



*Matteo Thun*  
MATTEO THUN & ANTONIO RODRIGUEZ  
MILANO | SHANGHAI



Компания Jaquar Group, основанная в 1960 году, стремится превосходить ожидания клиентов и ориентируется на высочайшие стандарты качества и внешнего вида изделий.

Сегодня Jaquar Group выпускает продукцию для ванных комнат категории люкс (бренд Artize) и премиум (бренд Jaquar), предназначенную для жилых и коммерческих помещений по всему миру.

## Международная штаб-квартира

Здание с нулевым потреблением энергии площадью более 48 000 м<sup>2</sup>



## Что делает Jaquar group особенной

### Быстрорастущая многоотраслевая компания, предлагающая комплексные решения для ванных комнат

- Бренды Jaquar и Artize являются одними из самых быстрорастущих в области сантехники и представлена в более 70 странах Европы, Ближнего Востока, Азиатско-Тихоокеанского региона и Африки.
- Штаб-квартира компании расположена в столичном регионе Индии в уникальном здании с нулевым потреблением энергии площадью более 48 000 м<sup>2</sup>, которое имеет сертификат USGBC по стандарту LEED Platinum, присуждаемый за соответствие самому высокому уровню экологичности.
- Чтобы следовать своей миссии и выпускать непревзойденную продукцию для ванных комнат, Jaquar Group имеет 7 производственных предприятий, оснащенных современным оборудованием, общей площадью более 329 000 м<sup>2</sup>.
- В настоящее время компания помогает обустроить более 2,4 миллионов ванных комнат, производя более 28 миллионов изделий в год.
- Jaquar Group производит 125 000 смесителей ежедневно
- Придерживаясь мировых стандартов качества, производственные предприятия Jaquar Group с нулевыми отходами ежедневно перерабатывают 500 000 литров воды и 4221 метрическую тонну латуни ежегодно. Следуя философии экологичности и разумного потребления ресурсов, Jaquar Group вырабатывает 6,23 МВт солнечной энергии.

## Artize

Коллекции, ставшие воплощением художественной роскоши, созданы экспертами в области дизайна для истинных ценителей. Минималистичные формы, вдохновленные произведениями искусства, и тщательно подобранная отделка отражают новую эру роскоши. Бренд Artize представляет вашему вниманию изделия для ванной комнаты класса премиум, рожденные искусством (#BornFromArt).



 | BATH+LIGHT

Jaquar вдохновляет людей по всему миру заново открыть для себя возможности воды и освещения. Глобальный бренд предлагает комплексные решения для ванных комнат, включающие широкий спектр стильных продуктов, которые помогают сделать ванную комнату местом отдыха, релакса и наслаждения. Также бренд предлагает комплексные решения для светодиодного освещения жилых и коммерческих помещений, а также для наружного освещения, которое гармонично дополнит любой интерьер или экстерьер.

# Jaquar World

Комплексные решения для ванных комнат  
Сеть шоурумов по всему миру



## Европа

Лондон  
Лидс  
Москва  
Лиссабон  
Милан

## Африка

Дар-эс-Салам  
Йоханнесбург  
Аддис-Абеба  
Киншаса  
Кампала  
Лагос  
Аккра

## Ближний Восток

Маскат  
Эр-Рияд  
Кувейт  
Иордания  
Дубай  
Доха

## Азиатско-Тихоокеанский регион

Куала-Лумпур  
Бангкок  
Бруней  
Джакарта  
Сеул



Комплексные решения для ванных комнат



Консультации по дизайну



Мировые сантехнические бренды



Советы эксперта



Непревзойденный клиентский сервис



Широкий спектр продуктов и концептов

Jaquar World - это сеть шоурумов по всему миру, где можно получить уникальный опыт взаимодействия с широким спектром решений для ванных комнат. Здесь представлен полный ассортимент продукции от двух известных мировых брендов – Jaquar и Artize, – всё, о чем только можно мечтать в ванной. Шоурумы Jaquar World отмечены многочисленными наградами за превосходный дизайн и придерживаются высоких стандартов качества, предлагая большой выбор смесителей, сантехники, душевых систем, продукции велнес, душевых кабин, систем слива, ванн, водонагревателей и аксессуаров для ванных комнат. Команда хорошо обученных дизайнеров, менеджеров по продажам и специалистов по обслуживанию клиентов стремится помочь каждому своим экспертным советом, чтобы воплотить индивидуальные концепции ванных комнат в реальность.

## Устойчивое развитие и ответственный подход

Jaquar является всемирно известным брендом в сегменте производства товаров для ванных комнат и освещения, поэтому забота об окружающей среде – это основная задача. В разработке дизайна продукта и его производстве в промышленных масштабах, а также в работе корпоративных офисов, ответственность за сохранение природных ресурсов и устойчивое развитие выходят на первый план. Это сфера, в которой мы постоянно развиваемся.



Наши усилия направлены на то, чтобы использовать сегментированный подход по трем основным направлениям.

### ЭНЕРГОЭФФЕКТИВНОСТЬ:

- Возобновляемые источники энергии для производства.
- Полный спектр энергосберегающих светодиодных осветительных приборов для жилых и коммерческих помещений, а также для наружного освещения.
- Выработка более 2,59 МВт солнечной энергии в год на наших объектах.
- Штаб-квартира, которая представляет собой здание с нулевым потреблением энергии (занимает площадь 64 000 м<sup>2</sup>), имеет сертификат USGBC по стандарту LEED Platinum.

### ЭФФЕКТИВНОЕ ИСПОЛЬЗОВАНИЕ ВОДНЫХ РЕСУРСОВ:

- Целый ряд сертифицированных решений, предлагающих значительно уменьшить расход воды без ущерба для производства, от системы двойного смыва и технологий Air Showers, до Pressmatic и сенсорных смесителей, сенсорных писсуаров и ограничителей потока.
- Переработка 100 000 литров воды каждый день на нашем производстве по стандарту LEED Platinum.
- Сбор дождевой воды.

### НУЛЕВОЙ УРОВЕНЬ ОТХОДОВ:

- Производство с нулевым выбросом жидкости.
- Безотходное производство.
- 100% переработка металла.
- Контроль безотходного производства на наших 7 заводах, общей площадью более 329 000 м<sup>2</sup>.
- Гарантия 10 лет\* на продукты с длительным сроком службы и сервисной поддержкой.

\*на сантехнику



#### МАТТЕО ТУН И АНТОНИО РОДРИГЕС

"Коллекция Laguna, которая отличается простыми формами, теплой палитрой оттенков и превосходными материалами, является результатом интенсивного диалога между Jaquar и дизайнерами. Она обеспечивает широкий спектр комбинаций, сочетая в себе минималистичный дизайн и функциональность".



#### ФЕДЕРИКО МЕРОНИ

"Дизайн Arc вдохновлен классическим образом романской арки, который стал отправной точкой с самого начала креативного процесса".



#### КЛАУДИА ДАНЕЛОН

"Силуэт смесителя Tailwater вдохновлен самой природой, которая нашла воплощение в прекрасно выполненном образце промышленного дизайна".



#### ЛИЗА БОССИ

"Дизайн Alive создан на стыке двух разных геометрических форм. Скругленные края делают силуэт прямоугольной ванны мягче".



#### ПАРИЧАЙ МЭРА

"Биоморфный дизайн Linea - это воплощение минимализма. Излив смесителя напоминает срез стебля бамбука. Вода стекает в ваши ладони подобно безмятежному и умиротворяющему потоку водопада".



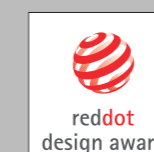
#### МАЙКЛ ФОЛИ

"Дизайн смесителя Tiaara отражает идеальный баланс ремесленного и промышленного производства. Его концентрические кольца просты в изготовлении и отличаются изысканной ручной полировкой каждой поверхности".

## Наши дизайнеры и их проекты, отмеченные престижными наградами

Продукты Jaquar разработаны всемирно известными дизайнерами и призваны превратить ванную комнату из сугубо функционального помещения в пространство, которое вдохновляет.

Подход Jaquar к дизайну, в котором находят отражение классический и современный стили, а также модерн и фьюжн, заслужил мировое признание и был отмечен престижными наградами, в числе которых Red Dot и IF Design Awards.



## Международные сертификаты и лицензии

Jaquar использует самые современные и передовые технологические решения. Собственные научно-исследовательские лаборатории совместно с отделом разработки всесторонне анализируют функциональные аспекты каждого продукта, чтобы обеспечить абсолютное качество. Результат – выше ожидаемого. Продукты не только соответствуют самым высоким мировым стандартам, но и способны выдерживать тяжелые условия эксплуатации.



Система согласования водного регламента - это независимый британский орган по сертификации сантехнических изделий и материалов, помогающий предприятиям и потребителям выбирать соответствующие требованиям продукты, которые обеспечивают безопасность, чистоту и эффективное использование воды.



Сертификат Организации по стандартам Саудовской Аравии (SASO) необходим для таможенного оформления при экспорте в Саудовскую Аравию. Сертификат подтверждает, что продукция была протестирована и проверена на соответствие требованиям SASO.



Сертификат продукции SABS, необходимый для Южной Африки, гарантирует потребителю качество, безопасность и надежность продукции. Подтверждением соответствия сертификации SABS является маркировка SABS на продукте.



Сертификация KC или Корейская Сертификация гарантирует соответствие продукции корейским стандартам безопасности.



Сертификаты PZH Национального института гигиены в Польше подтверждают, что продукция безопасна для здоровья человека и для экологии.



Маркировка CE - это сертифицированный знак, указывающий на соответствие стандартам защиты здоровья, безопасности и окружающей среды. Им отмечается продукция, продаваемая в Европейской Экономической Зоне (ЕЭЗ).



ISO 9001 является международно признанным стандартом системы менеджмента качества (СМК). Организации используют данный сертификат, чтобы продемонстрировать эффективность своих процессов и работников. Тем самым доказывая, что раз за разом поставляют качественную и функциональную продукцию.



Обязательная маркировка Water Efficiency Labeling Scheme (WELS) - это сертификат, разработанный Советом по коммунальным предприятиям (PUB). Этот сертификат классифицирует продукцию как водосберегающую.



Имея сертификат DVGW (Немецкая научно-техническая ассоциация по газу и воде), производители, коммунальные предприятия и эксперты могут продемонстрировать клиентам свое соответствие современному уровню технологического оснащения в выбранной области.



Сертификаты и отчеты KIWA дают надежные и объективные международно признанные доказательства того, что организация соответствует всем правилам и нормам качества, принятым европейским законодательством.



нон. 2066-2552  
TISI

Сертификат TISI - это сертификат качества товаров, выданный тайским институтом промышленных стандартов. Он подтверждает, что продукция соответствует регламентированным стандартам качества и безопасности.



Сертификат SONCAP (SP) является обязательным документом, используемым таможенной службой Нигерии для оформления товаров, направляемых в эту страну.



ZNAK - B

ZNAK-B - это товарный знак коллективной гарантии. Вся продукция с маркировкой ZNAK-B безопасна, современна и экологична.



IKRAM QA

Сертификат IKRAM QA следует международному стандарту ISO/IEC 17065 для тестирования продукции и оценки систем качества, включая надзор за системами качества.



# Jaquar выбирают для престижных проектов по всему миру

Сегодня ведущие архитекторы и дизайнеры интерьеров используют продукцию Jaquar Group в жилых, коммерческих и гостиничных проектах по всему миру.



ОТЕЛЬ MARRIOTT, МАНЧЕСТЕР

## ЕВРОПА:

Отель Manchester Marriott Victoria & Albert, Уотер-стрит, Манчестер • Hilton Dublin Kilmainham, Дублин • Отель Central Gate, Италия • Отели Village, Уотфорд • Отели L&R, Лондон • Windsor Bathrooms, Брэдфорд • Haуcock Hotel, Лондон • Dublin Hotel, Дублин • Simon Donnellan, Кент • Conran / Hannah Willock, Лондон • Castleford Ibis, Гириш, Каслфорд • Hilton, Millemetre Design, Дублин • Cove Hotel, Лондон • Порт BLU, Гаски • Отель Fregata, Колобжег • WAM Group, Москва • Отель ULAN-UDE, Россия • Manchester Hotel, Манчестер • Портнеллан, Шотландия • Co Living, Олдгейт • Касл, Лондон • Джейн Иван, Саутгемптон • Сэвил, Лондон • Кингспан, Барнсли • Vida Design – Дом престарелых, Реддинг • Отель SPA Tsunami, Украина • Grand Laola Pobierowo, Польша • Dublin Skylon Hotel, Дублин • The Kings Hotel, Хай-Уиком • Savill court hotel, Виндзор • London Square #2278, Лондон • Battersea Park, Лондон • Sonder Hotel, Лондон • Citadines Hotel, Лондон • Hotel Arka Medical SPA, Польша • Port Bogaczewo Resort, Польша • Neptuno Resort & Spa, Польша • Hotel Movie, Cinecittà Roma, Италия • Hotel Creekville, Италия • Hotel Central Gate, Италия • KBB Project, Лондон • Arcus Construction, Лондон • Spirit Construction, Лондон • Inside Job, Эссекс • Atkins Developements, Лондон • Shireen Sharda, Лондон • AP Capital, Лондон • Euro City Project Phase 1 & 2, Гибралтар • State of Department Moscow Property, Москва • Galeon Shopping Mall, Москва • Municipal Children's Hospital, Украина • School Apostolovo, Апостолово • Nursing Home Dnipro, Днепр • TatNeft Arena, Россия • Student Accom, Солфорд • Private Medical Centre, Торунь • Medical Clinic "Embryo", Беларусь

**Жилая недвижимость:** Creek Residences, Италия • Luxury residential, Италия • Federation Tower, Moscow City, Россия • Marina Club, Гибралтар • Manchester Developements, Манчестер • Reema, Лондон • Chandlers, Лондон • 400 Houses, Глазго • Fulham Gas Works, Лондон • Wendy / Dr Ana, Лондон

## FOUR SEASONS HOTEL, МАЛЬДИВЫ

### АЗИАТСКО-ТИХООКЕАНСКИЙ РЕГИОН

**Общественные проекты:** The Oberoi Udaivilas, Удайпур • Отель Hilton, Маврикий • Art Palace, Южная Корея • YOKO ONSEN - Quang Hanh Hot Spring Resort, Вьетнам • Отель Oberoi, Маврикий • Отель Savoy, Сейшелы • Savoy Seychelles Resort & Spa, Сейшелы • Berjaya Hotel Mahe, Сейшелы • Adaaran Select Meedhupparu, Мале, Мальдивы • Trou Aux Beach Hotel, Маврикий • Beachcomber Resort, Маврикий • Le Méridien Ile Maurice, Маврикий • Отель Supicha Aqua, Таиланд • Отель Club Dolphin, Шри-Ланка • Sedona Service Apartment Saigon, Вьетнам • Отель Holiday Inn, Дакка • Отель Taw Win Garden, Мьянма • Grand Mercure Yangon Golden Empire, Мьянма • Hotel De La Coupole, Mgallery, Кана, Вьетнам • Conic Riverside Residential, Хо Ши Мин, Вьетнам • Bomi E&c Residential, Южная Корея • Four Season Resorts, Сейшелы • Constance Lemuria, Сейшелы • Отель Banyan Tree, Сейшелы • Отель Berjaya, Маэ, Сейшелы • Ephelia Resort, Сейшелы • Enchante - Round Island - Маэ, Сейшелы • Отель Coral Strand, Сейшелы • JA Enchanted Island Resort, Сейшелы • I.E.M Company Limited, Мьянма • Отель Sharma, Маврикий • Отель Intercontinental, Маврикий • Отель Coco Beach, Маврикий • Отель Club Med, Маврикий • Le Meridien, Маврикий • Star Knitwares Group, Маврикий • Sun Resorts, Маврикий • Sahara Villas, Маврикий • The St.Regis, Маврикий • Villa Valiche, Маврикий • Отель Sugar Beach, Маврикий • Trou Aux Biches hotel, Маврикий • Отель So tel, Маврикий • Le Telfair Resort, Маврикий • Dickwella Resort & Spa, Шри-Ланка • Niru Lanka Exports, Шри-Ланка • Galle face Hotel, Шри-Ланка • Отель Elpitiya, Шри-Ланка • Отель Holiday Inn Dhaka City Center, Дакка • Colombo Race Course, Шри-Ланка • Отель Heritage, Мьянма • New Generation Construction, Мьянма • Shwe Gon Daing Hotel, Мьянма • Отель Shwe Gon Daing, Мьянма • Отель Amara Nadi, Мьянма • Petit Fairmont Hotel, Вьетнам • Little Hoi An Boutique & Spa, Вьетнам • Отель Shwe Bon Nan, Мьянма • Inya Lay Club, Мьянма • Jade Market - Shop House, Мьянма • Team Fashion Ltd., Бангладеш • Отель Howard Johnson, Дакка • CPDL Rahim Plaza, Khulshi, Читтагонг • Отель Le Goulet Balaclava, Маврикий • U Myint Khaing Residence, Мьянма • Exchange Square, Маврикий • Royal Green Luxury Retirement Village Ltd., Маврикий • Hotel Project - Adaaran Meedhupparu Resorts, Мальдивы • Four Season Resorts, Сейшелы • Constance Lemuria, Сейшелы • Datok High end bangalow, Малайзия • Golden Hexagon Co. Ltd., Мьянма • FMI Development, Мьянма • Больница Ottavia, Мьянма

**Жилая недвижимость:** Royal Family, Istana, Бруней • Bangalow Mr Fadhil, Малайзия • Bangalow Madam Tan, Малайзия • Cocola Group Owner's Project, Бангладеш • Rupayan Housing Estate Limited, Дакка • AZM Realtor, Старая Дакка • PROPOSED CADANGAN MEMBINA SEBUAH RUMAH DI ATAS LOT 10430,KG. MABONAI, BRUNEI DARUSSLAM, Бруней • PROPOSED 18 UNITS, 2 STOREY COMMERCIAL BUILDING AND 18UNIT TERRACE HOUSE SPG.761, KG. JANSACK • Lavender Villa, Мьянма • U Myint Khaing Residence, Мьянма • HAUSNEO BAO MINH,"District 9, Хо Ши Мин, Вьетнам • SAMSORA RIVERSIDE, Binh Duong, HCMC, Вьетнам • Commercial: PROPOSED CADANGAN MEMBINA SEBUAH KEMAJUAN BERCAMPUR 8 TINGKAT (14 UNIT KEDIAMAN DAN 6 UNIT PEERNIAGAAN ) DI ATAS , LOT 14592 KG, PANGKALAN GADONG, MUKIM GADONG, DAERAH BRUNEI DARUSSALAM



BANANA ISLAND RESORT BY ANANTARA, ДОХА

## БЛИЖНИЙ ВОСТОК

**Коммерческие проекты:** Centro Shaheen Jeddah By Rotana, Саудовская Аравия • Отели Centro Rotana, Джидда • Arabian Center Cinemas, Джидда • Seven Palaces Hotel, Саудовская Аравия • Отель Atana Khasab, Оман • Omran - Ibis Styles Muscat, Оман • Ras Al Hamra Residential Redevelopment Project, Оман • Century Hotel, Доха • Banana Island Resort by Anantara, Доха • Отель Art Rotana, Бахрейн • Отель Melia, Дубай • Отель Landmark, Дубай • Zaya Nurai Island Resort, Абу-Даби • Bab Al Shams Resort & SPA, Дубай • Crown Plaza, Оман • Hilton Hotel, Доха • Nurai Resort, Абу-Даби, ОАЭ • Land Mark Hotel, ОАЭ • Отель Canvas, ОАЭ • Отель Ivory Grand, ОАЭ • Отель Somewhere, ОАЭ • Al Khoory Atrium, ОАЭ • Отель City Max Barsha, ОАЭ • Отель City Max - Business Bay, ОАЭ • Отель City Max Bursha Height, ОАЭ • Отель Occidental IMPZ-26, ОАЭ • Отель Occidental IMPZ-27, ОАЭ • Orta Harbor, ОАЭ • Отель Royal Ascot, ОАЭ • Studio One - IMPZ, ОАЭ • Отель Gloria, Дубай • Atlanta Resort, ОАЭ • Отель Two seasons, ОАЭ • Terran Hotel & Suites, ОАЭ • Отель Revier, ОАЭ • Six Sence Zighy Bay reort, ОАЭ • Atana Resort, ОАЭ • Отель Corel Beach, ОАЭ • Отель Ewan, ОАЭ • Crown Palace, ОАЭ • Отель Ramada Beach, ОАЭ • Ramada Hotel & Suites, ОАЭ • Отель City Max, ОАЭ • Mangrove, ОАЭ • Ju air Fontana Suits, Бахрейн • HMG Tower, Бахрейн • Bar Al Jissa - Beach Villas, Оман • Musandam Zighy Resort, Оман • Levatio Hotel Muscat - Panorama, Оман • Отель Ibrl, Оман • PAC DUQUM, Оман • Centro Waha, Эр-Рияд, Саудовская Аравия • Centro Olaya, Эр-Рияд, Саудовская Аравия • So tel, Эр-Рияд, Саудовская Аравия • Centro Shaheen, Саудовская Аравия • Century Hotel Expansion, Катар • LA CIGALE HOTEL, Катар • ОТЕЛЬ PLAZA IN, Катар • Отель Fraser Suites, Катар • Banana Island Resort, Катар • Simaisma, A Murwab Resort, Катар • Отель Intercontinental West Bay, Катар • Отель City Center Rotana West Bay, Катар • Отель Shaza, Катар • Отель Hilton, Доха, Катар • FIFA Training Sites by Supreme Committee for Delivery & Legacy, Доха, Катар • Qatar University Multi-Storey Car Park Building in West Bay, Катар • Ras Al-Hadd Resort, Даммам • Отель Holiday, Джизан • Najran University Hospital, Наджран • King Saud University, Эр-Рияд • Saudi Industrial Foundation, Эр-Рияд • Azen Grill Restaurant, Эр-Рияд • Royal Commission Schools, Джубайль • Abdullah Shrea Grand Mosque, Hafr Al-Batin, Саудовская Аравия • Отель Seven Palaces, Саудовская Аравия • King Fahd Air Port, Саудовская Аравия

**Жилая недвижимость:** Mozn Residential Compound, Эр-Рияд • Sakenah Compound, Эр-Рияд • Adwar Villa, Эр-Рияд • Seef Avenues, Бахрейн • Fontana Suites, Бахрейн • Crown Plaza - Оман Convention Exhibition Center, Оман • Yamam Village, Эр-Рияд • Al Yamama Compound, Саудовская Аравия • Al Badr Villas, Саудовская Аравия • Al Mozon Apartment, Саудовская Аравия • Al Falah Plaza Residential, ОАЭ • Al Fardan Residential Complex, ОАЭ • Dulscio Village, ОАЭ • Eagle Tower, ОАЭ • Burj Sabah by RSG, ОАЭ • Apparel Residency, ОАЭ • Olive Residence, ОАЭ • Euros Tower, ОАЭ • Vincitore-Palacio, ОАЭ • Qazar Sabah by RSG, ОАЭ • Indigo Optima, ОАЭ • Nest Villa, ОАЭ • 7th Heaven, ОАЭ • Heilbronn township, ОАЭ • Al Maha Residence, ОАЭ • Marya Residence, ОАЭ • Y Tower, ОАЭ • Majestic Residential Tower, ОАЭ • Sharjah Gate Tower, ОАЭ • Lavender Tower, ОАЭ • Lillies Tower, ОАЭ • Andaluse tower, ОАЭ • Al Maha Residence, ОАЭ • Al Maha Residence, ОАЭ • RESIDENTIAL BUILDING PROJECT, Катар • Private Villa Project, Катар • B+G+3 RESIDENTIAL BUILDING OLD AIRPORT PROJECT, Катар • Foxhills Residential A40 – B+G+4 Building, Катар • Foxhills Residential D31 – B+G+4 Building, Катар • Private Villa Project, Катар • 93 Villas (PALM CITY GARDEN - 4) in Aln Khalid, Катар • Al Mozon Apartment, Катар • Training Sites Programme - New Building Works – FIFA 2022 • Millenium - Service Apt - Panorama, Оман • Wadi AL Sail Housing Project, Бахрейн • AL Rashid Residence, Хобар • Ariva Residential, Бахрейн • Priva Residence Service Appartment, ОАЭ • Al Mina Residency - Bar Al Jissah, Оман • Transguard Accomodation, ОАЭ • Geepas Residential Tower, ОАЭ • Hameni Residence, ОАЭ • Aria Residence, ОАЭ

## SWAHILI BEACH RESORT, КЕНИЯ

### АФРИКА

**Общественные проекты:** Отель Sheraton, Уганда • Штаб-квартира Бюро стандартов Танзании, Дар-эс-Салам, Танзания • Офис верховной комиссии Индии, Дар-эс-Салам, Танзания, • PPF Tower, Дар-эс-Салам, Танзания • Faykat Tower, Дар-эс-Салам, Танзания • Kawe Residential, Дар-эс-Салам, Танзания • PPF Arusha, Танзания • Отель Portea, Танзания • NSSF Tower Mwanza, Дар-эс-Салам, Танзания • ECO Residence, Дар-эс-Салам, Танзания • NHC / Morocco Squire, Дар-эс-Салам, Танзания • Golden Jubilee Tower, Дар-эс-Салам, Танзания • Evoke Luminary, Дар-эс-Салам, Танзания • Uhuru Tower, Дар-эс-Салам, Танзания • PSPF Twin Tower, Дар-эс-Салам, Танзания • Vijayana Residential Tower, Дар-эс-Салам, Танзания • Торговый центр Mlimanil, Дар-эс-Салам, Танзания • Ideal Residence, Дар-эс-Салам, Танзания • Sea Breeze Apartments, Дар-эс-Салам, Танзания • Wakwata Mosque, Дар-эс-Салам, Танзания • NHC House, Дар-эс-Салам, Танзания • TAN RE commercial projects, Дар-эс-Салам, Танзания • Торговый центр Quality Centre, Дар-эс-Салам, Танзания • Rita Tower, Дар-эс-Салам, Танзания • Indian Ocean Apartments 2 phases, Дар-эс-Салам, Танзания • Dodoma University, Додома, Танзания • PPF Head Quarters • Отель Verdee, Танзания • Nelson Mandela University, Аруша, Танзания • NHC Residential, Аруша, Танзания • NSSF commercial, Аруша, Танзания • Hotel Golden Tulip, Уганда • Sheraton Lagos, Нигерия • Aviation village, Нигерия • NSSF Lubowa projects, Уганда • Palm Lake Resort, Тунис • Palm Lake Resort, Тунис • The Bravia Hotel, Ниамей • Naile Resort, Эфиопия • Parrot Hotel, Танзания • Отель Holiday Inn, Танзания • Отель Protea, Ойстер Бэй, Танзания • Отель Protea, Оушенд-роуд, Танзания • Ramada Encore, Танзания • Отель Ryan's Bay, Танзания • Отель Sleep Inn, Танзания • Отель Protea Mbwani, Танзания • Отели Verde, Занзибар, Танзания • Отели The Plan Group, Танзания • Штаб-квартира налогового управления Уганды, Кампала, Уганда • Golden Resources Residential, Кампала • Торговый центр Metroplex, Кампала • Roze Courts, Кампала • Sheraton, Кампала, Уганда • Торговый центр Village, Кампала, Uganda • Royal Palms housing estate, Кампала • Отель Fairway, Уганда • Busitima University, Уганда • Golden Tulip, Кампала, Уганда • Royal Palms, Уганда • Отель Lake Victoria, Энтеббе, Уганда • Pearl Marina Residential estate, Энтеббе, Уганда • Millennium Heights, Кампала, Уганда • Отель Serena, Уганда • Отель The Monarch, Кения • Swahili Beach Resort, Кения • Отель La Maison Royale, Кения • Отель Protea Mbwani, Уганда • Отели Verde, Уганда • Отель Golden Tulip, Уганда • Kyambogo University, Кампала • Pine Ridge Residential, Руанда • Kanombe Hospital, Руанда • Посольство Египта, Руанда • Больница King Faisal, Руанда • Больница Baho, Руанда • BAB Atlas, Марокко • Отель Bella Casa, Монровия • Отель Protea, Гана • MTN Head Office, Гана • Great Commission, Гана • Rock City, Гана • Kwarleyz Residence, Гана • Suncity Hotel and Apartment, Гана • Legacy Square, Гана • Vanguard Heights, Гана • Ghana Navy Head Quarters, Гана • Toyota Ghana Head Office, Гана • SSNIT Affordable Housing Project, Гана • Accassia Residence, Республика Конго • Azzi Building, Габон • Отель Jambo, Эфиопия • Asosa Stadium, Эфиопия.

**Жилая недвижимость:** Noah Diplomats Apartments, Эфиопия • NaCoMal Hilton Site Apartment, Эфиопия • Palm Lake Resort, Тунис • Noah Garden Apartments, Эфиопия • Zergabachew Mixed use Building, Эфиопия • Meseret Defar Mixed use, Эфиопия • Grace Plaza Mixed use, Эфиопия • ATA Apartments, Эфиопия • Aboma Apartments, Аддис-Абеба, Эфиопия • SOGETHERM, Касабланка, Марокко • Отель Northern Star, Mekelle, Аддис-Абеба, Эфиопия • Best Western Plus, Эфиопия • ZSSF Residential, Занзибар, Танзания • Sura Technologies - Residential Projects, Танзания

## Комплексная сервисная поддержка под одной крышей



- Первокласное комплексное обслуживание ванных комнат.
- Более 1000 обученных и компетентных технических специалистов.
- Резерв запасных частей.
- Единая служба сервиса для любого изделия в вашей ванной комнате.
- Гарантия 10 лет\*.



Непревзойденная  
гарантия качества\*

**Jaquar**  
GROUP | CUSTOMER  
CARE

✉ [service@jaquar.com](mailto:service@jaquar.com)

## Комплексные решения для ванных комнат от Jaquar

Стремясь быть мировым лидером в области комплексных решений для ванных комнат, которые вдохновляют, Jaquar предлагает уникальный спектр продукции для разного вида пространств: от смесителей, душевых систем и сантехники до продукции велнес, такой как гидромассажные ванны, парогенераторы и спа, а также душевые кабины, водонагреватели и аксессуары.



## Изделия, которые сочетаются друг с другом

Продукты Jaquar создаются с учетом мировых тенденций в дизайне и идеально сочетаются между собой. Для каждой раковины Jaquar найдется подходящий смеситель. Результатом является гармоничный и привлекательный интерьер ванной комнаты, который невозможно создать, используя продукцию разных брендов.



# СОДЕРЖАНИЕ



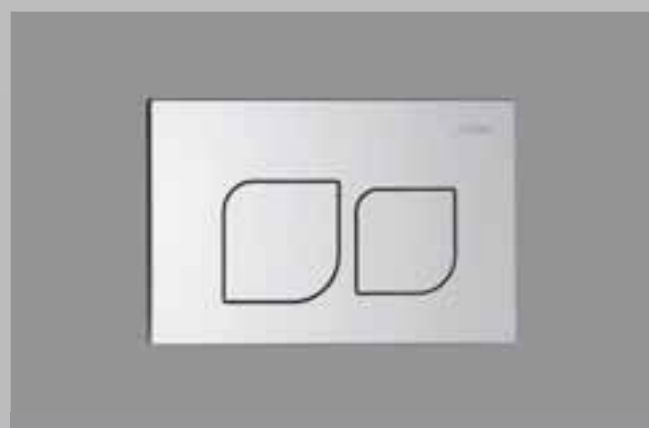
## Смесители

- Laguna **34** • Continental Prime **54** • Queen's Prime **60** • Arc **72**
- Kubix Prime **78** • Opal Prime **90** • Ornamix Prime **102**
- Vignette Prime **114** • Alive **126** • D'Arc **134** • Lyric **142**
- Aria **152** • Fonte **164** • Fusion **174** • Solo **184** • Queen's **202**
- Rendezvous **210** • Florentine **216** • Eko **232** • Astra **238**
- Continental **244** • Сенсорные смесители **258** • Pressmatic **264**
- Смесители для медицинских учреждений **270** • Смесители с управляемым изливом **274** • Термостат Aquamax **278**
- Термостатические смесители **288** • Изливы для ванн **292**
- Аксессуары для ванных комнат **342**



## Сантехническая керамика

- Laguna **48** • Queen's Prime **68** • Arc **72** • Kubix Prime **87**
- Opal **98** • Ornamix **110** • Vignette **122** • Alive **133**
- D'Arc **140** • Lyric **149** • Aria **160** • Fonte **171**
- Fusion **183** • Solo **196** • Florentine **230** • Continental **251**
- BidSpa **302** • Изделия для людей с ограниченными возможностями **306** • JDR **310** • Писсуары **318**



## Системы смыва

- i-Flush **322**
- Смывные устройства **328**
- Бачки **337**
- Панели смыва **340**



## Душевые системы

- Maze Prime **368**
- Души Air Showers **371**
- Души Rain Showers **373**
- Души Hydrolite **377**
- Многорежимные души **378**
- Боковые души **381**
- Аксессуары **382**



## Душевые кабины

- Напольные **394**
- Коллекция Ritz **442**
- Рамные **452**
- Раздвижные двери **460**
- Безрамные **464**
- Искусственные бортики **482**
- Перегородки для писсуаров **470**



## Продукция велнес

- Напольный монтаж **394**
- Гидромассажные ванны **478**
- Отдельностоящие ванны **508**
- Встраиваемые ванны **516**
- Аксессуары для ванн **534**
- Спа **538** • Сауны **554**
- Парогенераторы **560**
- Душевые панели **566**



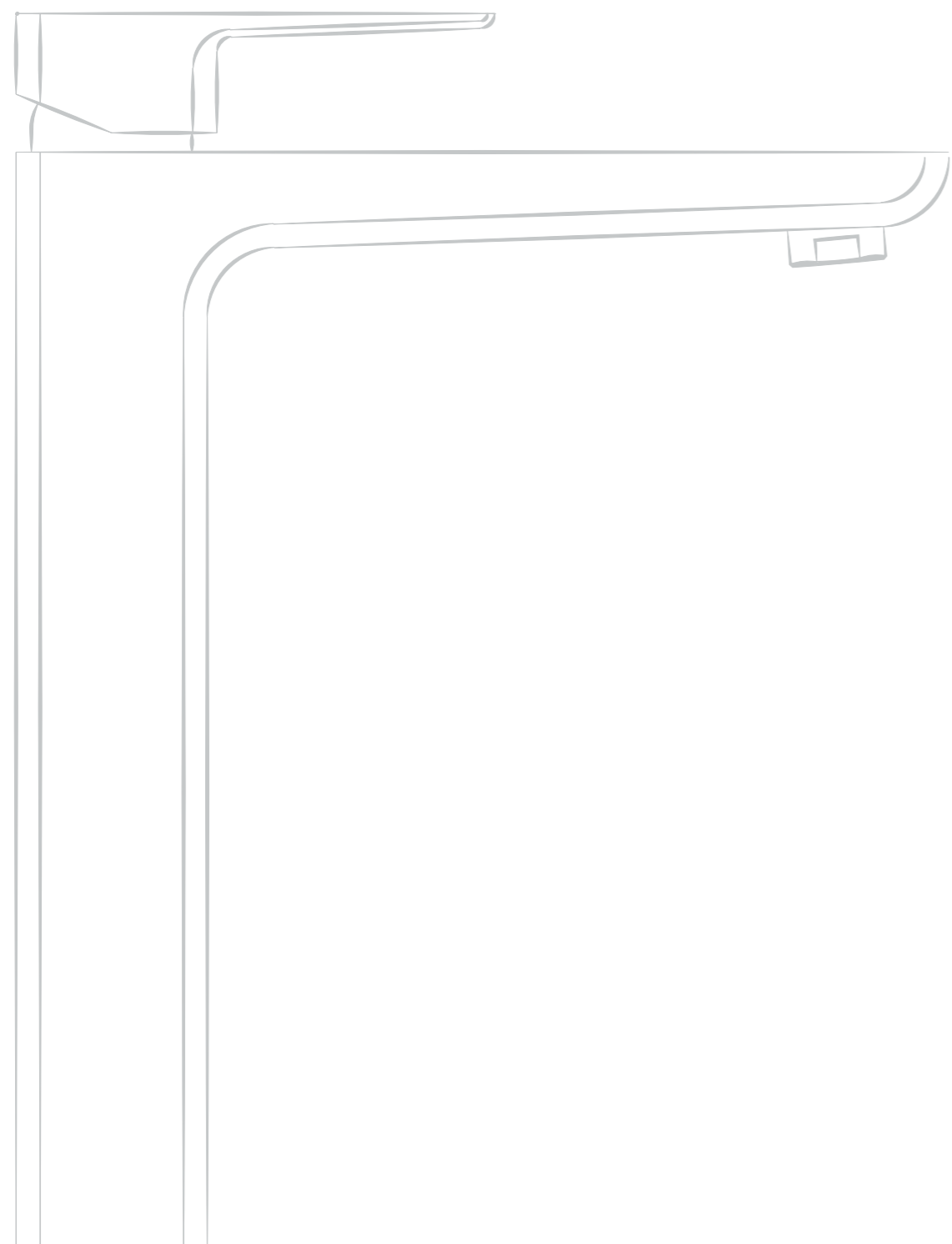
## Водонагреватели

- Водонагреватели **578**



## Аксессуары для санузлов

- Аксессуары для санузлов **590**
- Аксессуары для людей с ограниченными возможностями **594**



# СМЕСИТЕЛИ



Высококачественное исполнение смесителей Jaquar позволяет получить незабываемые ощущения от их использования. Ежедневно под контролем собственной команды именитых дизайнеров Jaquar выпускает 125 000 смесителей. Работа современных производств поддерживается испытаниями в лаборатории, оснащенной по последним мировым требованиям. Именно поэтому смесители Jaquar соответствуют высочайшим стандартам качества и безопасности. Компания стремится к совершенству и предлагает 10 лет гарантии на все изделия. Ассортимент включает более 20 коллекций для разных областей применения. В них входят однорычажные смесители, а также смесители с многооборотным управлением и переключателем на четверть оборота.

Хром 0.3 мкм  
Никель 10 мкм  
Латунь

Хромированная отделка



Мягкий поток воды



Современный водосберегающий ограничитель потока



Half a million cycles  
Долгий срок службы



Плавное переключение



Оптимальный поток и температура

### Аэраторы

- Устройства, которые перемешивают воздух и воду, делая струю мягкой, и предотвращают разбрызгивание
- Встраиваемый аэратор со структурой в виде сот защищает от образования налета и известковых отложений
- Встраиваемый в аэратор экран-фильтр предотвращает засорение отложениями и частичками грязи

### Картриджи

Сердце каждого смесителя - картридж, который контролирует подачу воды

- Картриджи Jaquar прошли тест, в ходе которого было проведено около полумиллиона циклов включения и выключения, что гарантирует долгий срок службы до 20 лет (при 60-70 циклах включения/выключения в день)
- Широкий угол движения рычага обеспечивает удобство и мягкое переключение без рывков
- Стержень картриджа изготовлен из латуни, а не из пластика, что снижает риск поломки
- Плавный ход рычага даже при высоких температурах (85 градусов) и различном напоре воды (0.5-5 Бар)
- Соответствует международным стандартам и одобрен NSF-USA, ASME-USA, WRAS-UK, ACS-FRANCE



Высокая износостойкость  
(0.3μ Хром + 10μ Никель)

### Хромированная отделка

- Хромированная зеркальная отделка защищает смеситель от повреждений
- Высокая толщина металлизации (толщина слоя никеля 10 микрон и хрома 0.3 микрон) выдерживает перепады температур, низкое качество воды и экстремальные условия эксплуатации
- 450 + часов в ходе испытания с распылением солевого раствора гарантируют, что отделка смесителей очень прочна и устойчива к коррозии в течение длительного времени.



\*Самая длительная гарантия на рынке

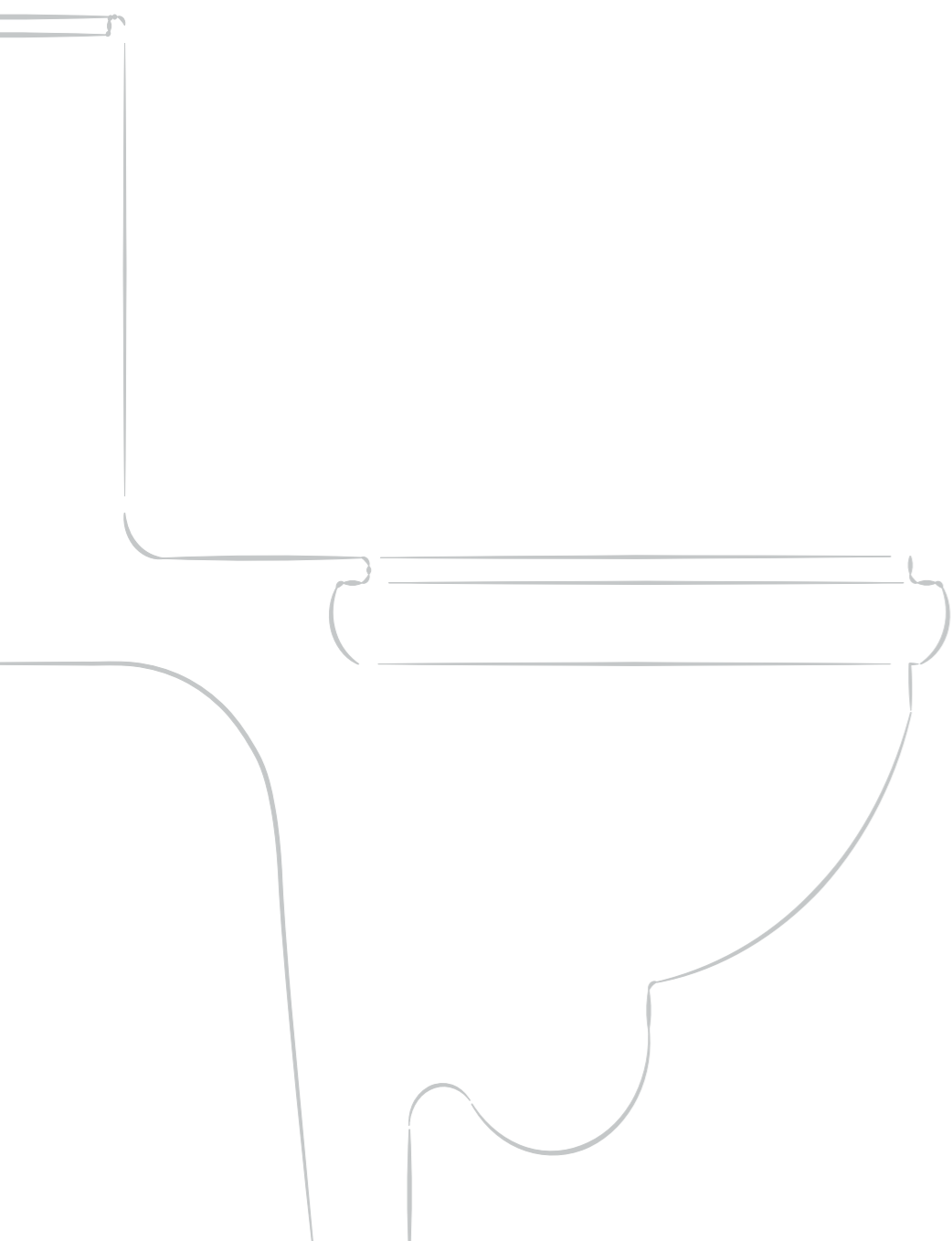
Продукция Jaquar разработана и изготовлена по высоким стандартам качества и поддерживается гарантией на 10 лет. Таким образом, покупателям нашей продукции больше не о чем беспокоиться



Jaquar Care

Имея большую сервисную сеть с обученным персоналом, который даст рекомендации по сантехнике на месте, осуществляя профилактические меры, а также техническое обслуживание и регулярные проверки, Jaquar производит изделия, которые позволяют вам получать удовольствие от водных процедур в течение длительного времени.





# САНТЕХНИЧЕСКАЯ КЕРАМИКА

Ассортимент сантехнической керамики Jaquar представляет изделия с разным дизайном и функционалом, которые идеально дополняют интерьер любой ванной комнаты. Разнообразные модели раковин (подвесные, встраиваемые или настольного монтажа) превосходно сочетаются с нашими смесителями. В каталоге Jaquar представлен большой выбор унитазов, от традиционных напольных до моноблоков и подвесных, – вы сможете без труда найти для себя оптимальный вариант. Удобные двойные кнопки активации смыва позволяют сократить расход воды до 3 или 6 литров.

## Особенности



### Антибактериальное покрытие

Антибактериальные компоненты входят в состав фторполимерной глазури, которая наносится на поверхность унитазов и раковин Jaquar по специальной технологии и обладает следующими преимуществами:

- На керамике образуется устойчивый гидрофобный слой, препятствующий размножению бактерий и микробов
- Это идеальное решение в условиях влажного климата
- Поверхность становится более прочной и устойчивой к грязи, воздействию жира и различных жидкостей
- Покрытие способствует лёгкому удалению налёта от жёсткой воды



### Чистота и никаких запахов в туалете

Внутренняя поверхность гидрозатвора покрыта глазурью.

- Гидрозатвор не собирает грязь и не пропускает запахи
- Не допускается накопление грязи внутри гидрозатвора
- Лёгкое смывание и быстрая очистка
- Чистая ванная комната без неприятных запахов



### Съёмная крышка с плавным опусканием

- Допустимая нагрузка на крышку и крепления - более 150 килограммов
- Перепады внешних температур не влияют на форму и текстуру изделий
- Низкая теплопроводность: на ощупь поверхность никогда не будет слишком холодной или горячей
- Поверхность изделий устойчива к пятнам и красителям
- Изделия не деформируются и не расслаиваются со временем
- Для увеличения срока службы креплений используется специальная масляная смазка
- Предусмотрена гарантия 5 лет на механизм плавного и бесшумного опускания крышки
- Регулируемая скорость опускания крышки от 1 до 15 секунд

### Строгие параметры качества

- Допустимая весовая нагрузка для унитазов - 400 кг, для раковин - 100 кг
- Проверка в автоклаве на отсутствие/образование трещин
- Химический тест для исключения возможности образования пятен
- Спектрометр-тест на однородность/стабильность цвета
- Испытания смыва: а) тест с использованием 100 шариков б) тест с использованием чернил



### Послепродажный сервис

Благодаря широкой сервисной сети больше не о чем беспокоиться.



### Единый стандарт

Единый внешний вид продукции доступен как для розничной торговли, так и для проектов. Никакой дифференциации по качеству, дизайну и цвету нет.



### Унитазы без ободка

Инновационный, гигиеничный дизайн, который делает смыв эффективным, а очистку легкой.



### Гарантия 10 лет



### Скрытая система монтажа

Решение, благодаря которому унитаз выглядит более эстетично. Никаких боковых окон для установки. Больше гигиены и чистоты.



### Смыв «Торнадо»

Бесшумный смыв. Более эффективно очищает весь обод унитаза и чашу, а также снижает расход воды.

# LAGUNA



# Маттео Тун и Антонио Родригес

Нейтральный стиль как средство самовыражения

Matteo Thun & Antonio Rodriguez - отмеченная наградами архитектурная и дизайнерская студия со штаб-квартирой в Милане и дочерним офисом в Шанхае. Компания, основанная Маттео Туном в 1984 году, занимается международными проектами в гостиничном, медицинском, жилом, офисном и розничном секторах, а также промышленным дизайном. В партнерстве с испанским дизайнером Антонио Родригесом с 2003 года эта признанная компания реализует подход, который называет "zero design". Дизайн не рассматривается как вопрос вкуса, его задача - отражение вневременной простоты. Поиски "символических форм" позволяют создавать вещи, которые люди могут понять интуитивно. Коллекция Laguna для Jaquar, созданная для международной аудитории, отражает всесторонний взгляд на дизайн. Это нейтральное, вневременное и стильное решение, которое обладает эстетикой, неподвластной моде, и долгим сроком службы.



*Matteo Thun*  
МАТТЕО ТУН И АНТОНИО РОДРИГЕС  
МИЛАН | ШАНХАЙ



## Сотрудничество, построенное на взаимном стремлении к качеству

Сотрудничество Matteo Thun & Antonio Rodriguez с таким мировым производителем, как Jaquar Group, – это встреча двух компаний с похожим мышлением и взаимодополняющим опытом. Обе стремятся к бескомпромиссному совершенству. По словам Маттео Туна, "сила Jaquar – это высокое качество – качество дизайна, материалов и исполнения, которые отражают всестороннее дизайнерское видение".

Техническая экспертиза Jaquar и возможности современного производства гарантируют отсутствие компромиссов в любом аспекте дизайна коллекции Laguna. "Jaquar удалось воплотить дизайнерскую концепцию на 100 процентов. Мы очень рады сотрудничать с брендом, который ценит совершенство. Мы доверяем им, а они доверяют нам!" – добавляет Антонио Родригес.

## Лагуна – палитра настроения



### ЦВЕТОВАЯ ХАРИЗМА

Палитра «Цветовая харизма» – это свежее дыхание средиземноморского стиля в ванной комнате.



### ОЧАРОВАНИЕ РОСКОШИ

Палитра «Очарование роскоши» объединяет изысканные текстуры, а также приятные тактильные ощущения от качественных материалов.



## ГОРОДСКОЙ ОАЗИС

Палитра «Городской оазис» – это новый уровень простоты, элегантности и изысканности.



## ЦАРСТВО ДЕРЕВА

Палитра «Царство дерева» создает гармонию через утонченные комбинации натуральных материалов.

## Цвета отделки



Хром  
CHR



Рычаг: чёрный хром  
Корпус: матовый чёрный  
BVC



Чёрный хром  
BCH



Рычаг: матовое золото  
Корпус: матовый чёрный  
BGM



Чёрный матовый  
BLM



Полированное золото  
GBP



Рычаг: полированное  
золото  
Корпус: матовое золото  
GMG



Матовое золото  
GMP

Если вы хотите заказать изделие в одном из цветов, представленных выше, просто замените буквенный код в артикуле продукта в соответствии с выбранным цветом. Например, в коде продукта LAG-CHR-91005B буквы "CHR" обозначают хромированную отделку. Если вы хотите заказать тот же продукт в отделке "чёрный хром", замените "CHR" на "BCH". Таким образом, код продукта будет LAG-BCH-91005B.

Примечание: отделка на изображениях является ориентировочной и может отличаться от реальной отделки изделия.

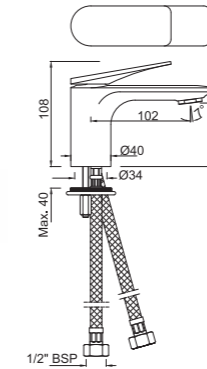
## Laguna | Смесители

### Однорычажные смесители для раковины



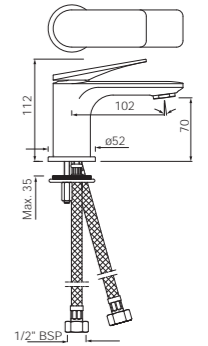
#### LAG-91011B

Однорычажный смеситель для раковины без донного клапана, с гибкой подводкой длиной 375 мм  
Расход воды: 14.19 л/мин\*



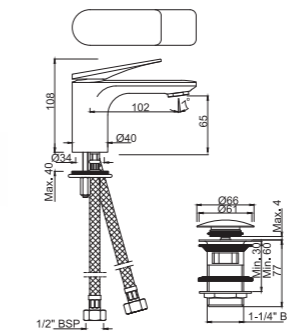
#### LAG-91011BWF

Однорычажный смеситель для раковины без донного клапана, с гибкими шлангами подключения длиной 375 мм и фланцем в основании  
Расход воды: 14.19 л/мин\*



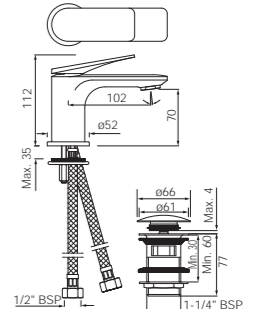
#### LAG-91011BCLW

Однорычажный смеситель для раковины без донного клапана, с гибкой подводкой длиной 375 мм и донным клапаном click-clack (ALD-729)  
Расход воды: 14.19 л/мин\*



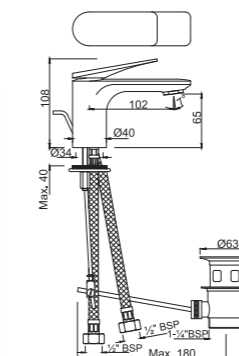
#### LAG-91011BCLWWF

Однорычажный смеситель для раковины без донного клапана, с гибкими шлангами подключения длиной 375 мм и донным клапаном click-clack (ALD-729) и фланцем в основании  
Расход воды: 14.19 л/мин\*



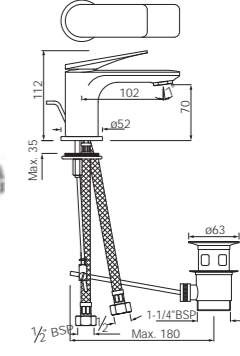
#### LAG-91051B

Однорычажный смеситель для раковины с донным клапаном, с гибкой подводкой длиной 375 мм  
Расход воды: 14.19 л/мин\*



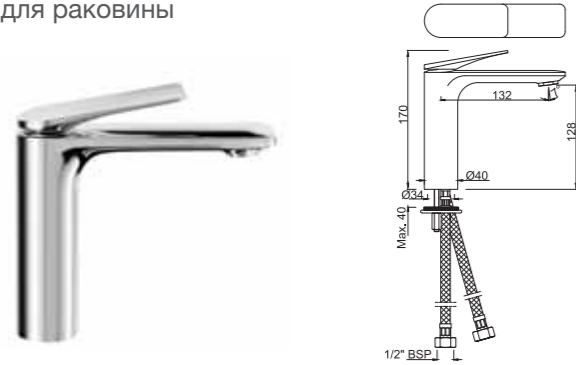
#### LAG-91051BWF

Однорычажный смеситель для раковины с донным клапаном, с гибкими шлангами подключения длиной 375 мм и фланцем в основании  
Расход воды: 14.19 л/мин\*



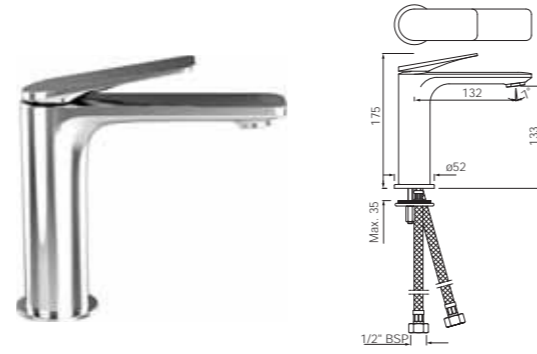
\*при давлении 3 бара

Однорычажные смесители для раковины



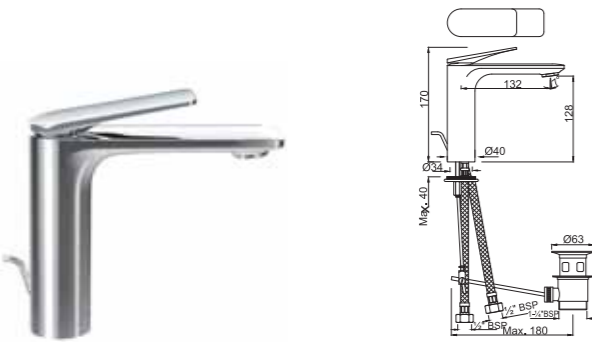
**LAG-91023B**

Однорычажный удлиненный смеситель для раковины (высота 128 мм) без донного клапана, с гибкой подводкой длиной 375 мм  
Расход воды: 14.80 л/мин\*



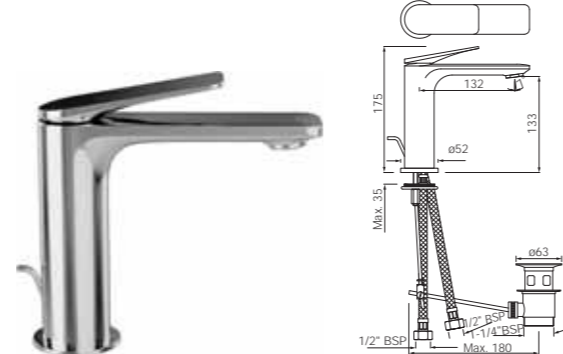
**LAG-91023BWF**

Однорычажный удлиненный смеситель для раковины (высота 128 мм) без донного клапана, с гибкими шлангами подключения длиной 375 мм и фланцем в основании  
Расход воды: 14.80 л/мин\*



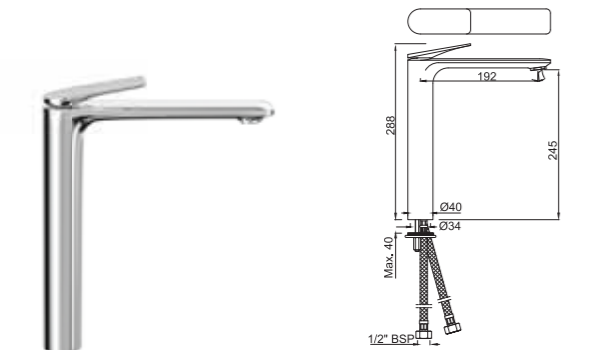
**LAG-91052B**

Однорычажный удлиненный смеситель для раковины (высота 128 мм) с донным клапаном, с гибкой подводкой длиной 375 мм  
Расход воды: 14.80 л/мин\*



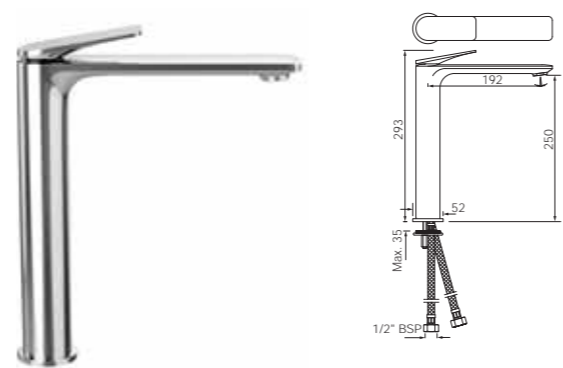
**LAG-91052BWF**

Однорычажный удлиненный смеситель для раковины (высота 128 мм) с донным клапаном, с гибкими шлангами подключения длиной 375 мм и фланцем в основании  
Расход воды: 14.80 л/мин\*



**LAG-91005B**

Однорычажный высокий смеситель для раковины без донного клапана, с гибкой подводкой длиной 600 мм  
Расход воды: 13.26 л/мин\*

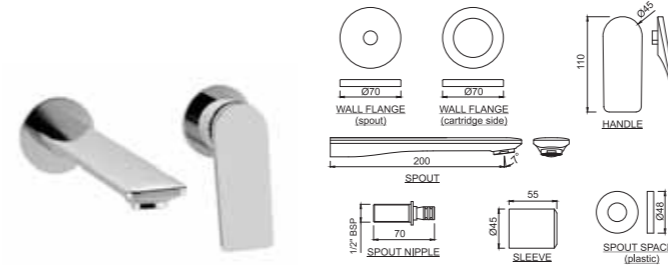


**LAG-91005BWF**

Однорычажный высокий смеситель для раковины без донного клапана, с гибкими шлангами подключения длиной 600 мм и фланцем в основании  
Расход воды: 13.26 л/мин\*

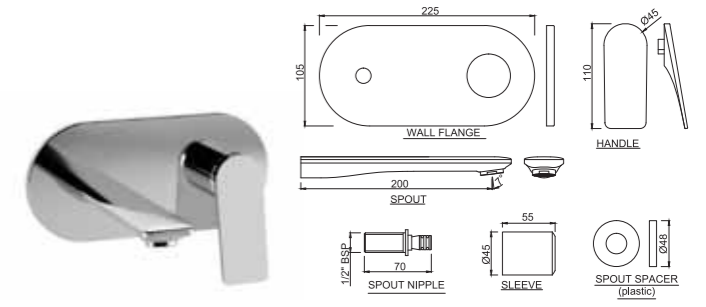
\*при напоре 3 бара

Однорычажные смесители для раковины



**LAG-91231NK**

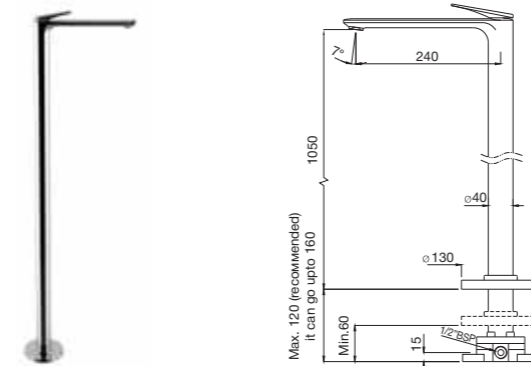
Внешняя часть однорычажного смесителя для раковины с изливом, настенный монтаж, два настенных фланца, рукав картриджа и рукоятка смесителя (совместимы с ALD-233NPSO и ALD-235NPSO)  
Расход воды: 15.91 л/мин\*



**LAG-91233NK**

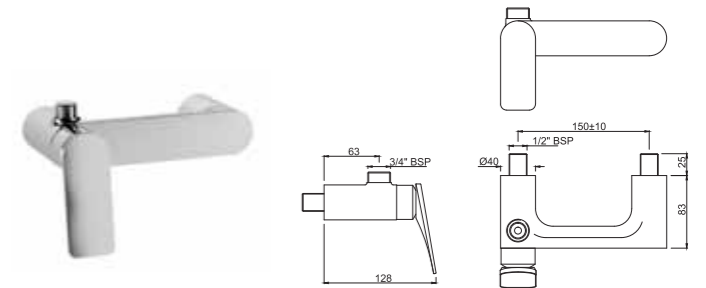
Внешняя часть однорычажного смесителя для раковины с изливом, настенный монтаж, два настенных фланца, рукав картриджа и рукоятка смесителя (совместимы с ALD-233NPSO и ALD-235NPSO)  
Расход воды: 15.91 л/мин\*

Однорычажные смесители для ванны и душа



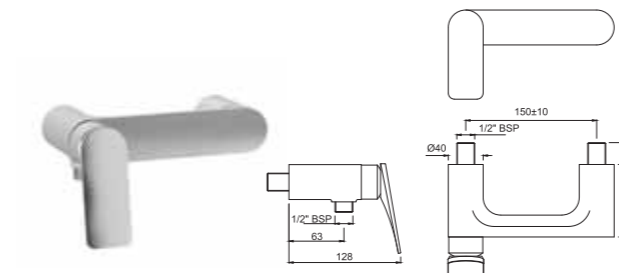
**LAG-91027**

Однорычажный напольный смеситель для раковины  
Расход воды: 14.19 л/мин\*



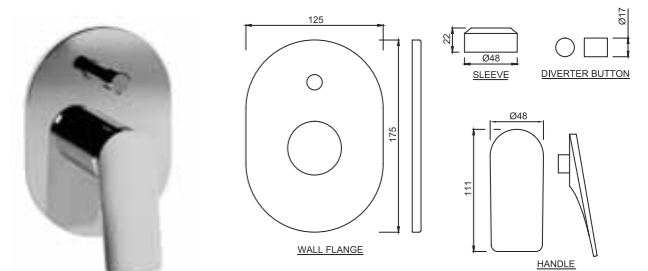
**LAG-91147**

Однорычажный смеситель для душа, с возможностью подключения душевого кронштейна (SHA-1211), настенный монтаж  
Расход воды: 25.88 л/мин\*



**LAG-91149**

Однорычажный смеситель для душа, настенный монтаж  
Расход воды: 27.53 л/мин\*

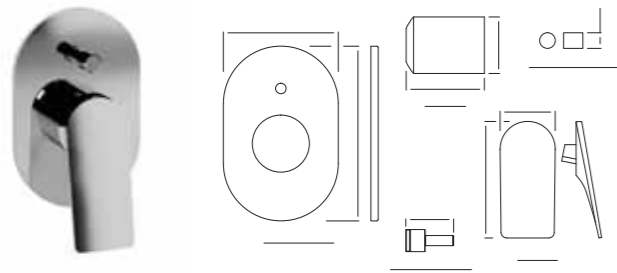


**LAG-91065NK**

Внешняя часть однорычажного смесителя, настенный монтаж (совместимость с ALD-065N)

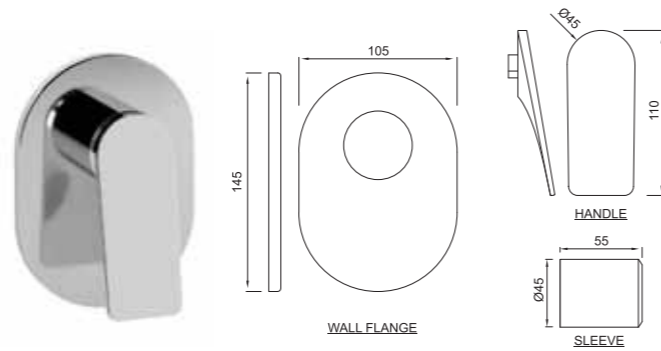
\*при напоре 3 бара





**LAG-91079NK**

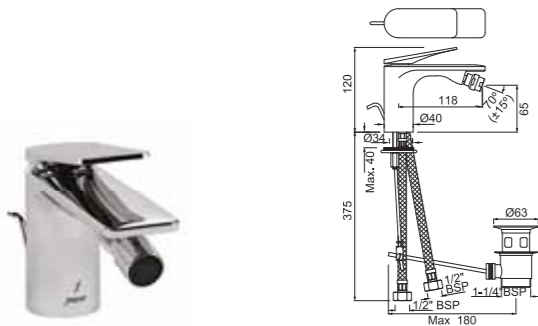
Внешняя часть однорычажного смесителя с увеличенной пропускной способностью (совместимость с ALD-079N)



**LAG-91227K**

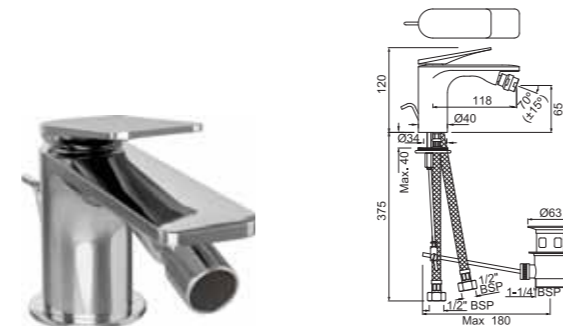
Внешняя часть однорычажного смесителя, настенный монтаж, картридж 35 мм (совместимость с ALD-227 и ALD-229)

Однорычажные смесители для биде



**LAG-91213B**

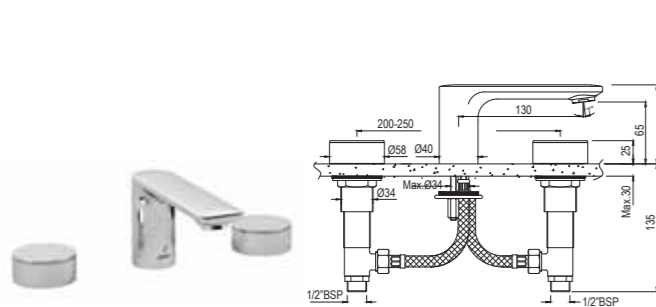
Однорычажный смеситель для биде с донным клапаном и гибкими шлангами длиной 375 мм  
Расход воды: 7.26 л/мин\*



**LAG-91213BWF**

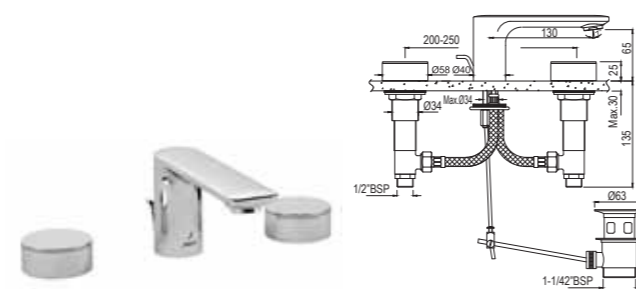
Однорычажный смеситель для биде с донным клапаном, с гибкими шлангами подключения длиной 375 мм и фланцем в основании  
Расход воды: 7.26 л/мин\*

Смесители с переключением на четверть оборота



**LAG-91189CSR**

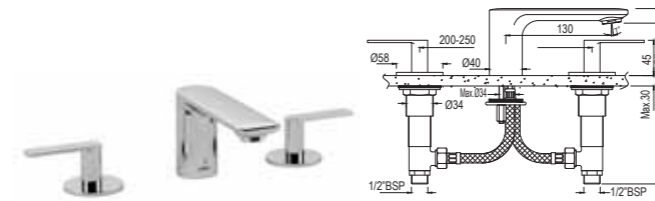
Смеситель для раковины на 3 отверстия, без донного клапана  
Расход воды: 17.52 л/мин\*



**LAG-91191CSR**

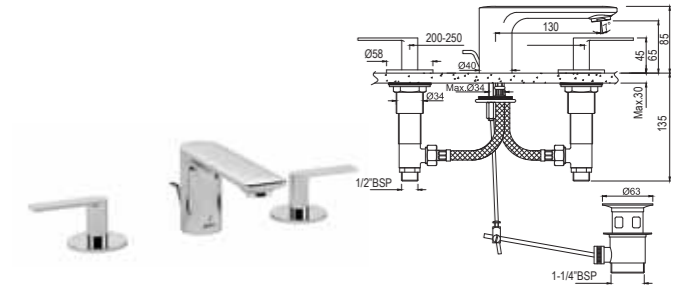
Смеситель для раковины на 3 отверстия, литой излив, с круглыми ручьями, с донным клапаном  
Расход воды: 17.52 л/мин\*

Смесители с переключением на четверть оборота



**LAG-91189CSL**

Смеситель для раковины на 3 отверстия, без донного клапана  
Расход воды: 17.12 л/мин\*



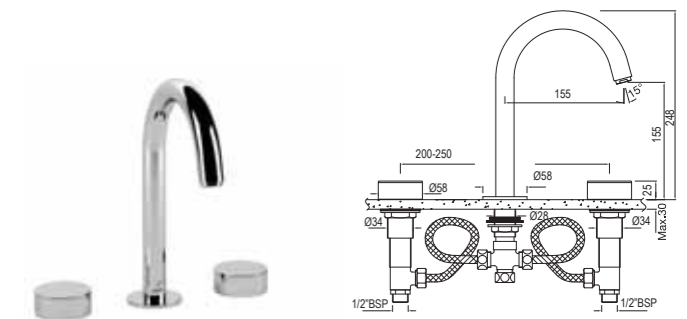
**LAG-91191CSL**

Смеситель для раковины на 3 отверстия, литой излив, с круглыми ручьями, с донным клапаном  
Расход воды: 17.12 л/мин\*



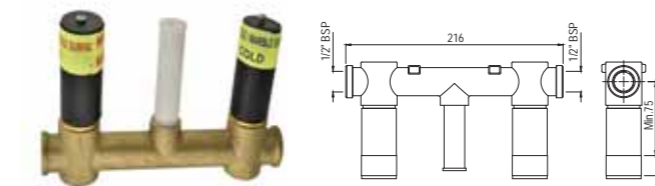
**LAG-91189PSL**

Смеситель для раковины на 3 отверстия, без донного клапана  
Расход воды: 16.83 л/мин\*



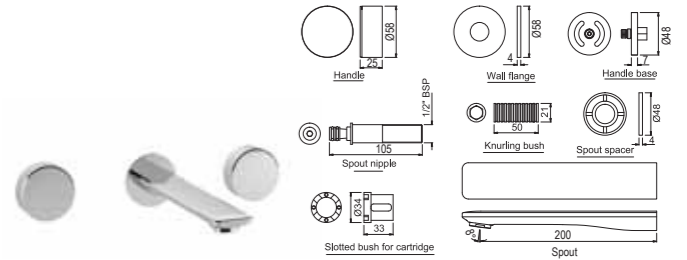
**LAG-91189PSR**

Смеситель для раковины на 3 отверстия, без донного клапана  
Расход воды: 16.83 л/мин\*



**LAG-91423C**

Внутренняя часть для смесителя на 3 выхода  
Расход воды: 93.28 л/мин\*



**LAG-91423K**

Внешняя часть смесителя для раковины на 3 отверстия, с изливом, настенный монтаж (совместимость с LAG-91423C)  
Расход воды: 17.90 л/мин\*



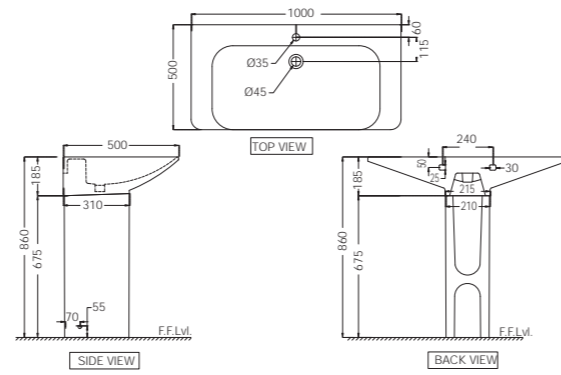


**LAS-WHT-91805**

Подвесная раковина  
монтажный набор  
Размеры: 1000x500x185 мм

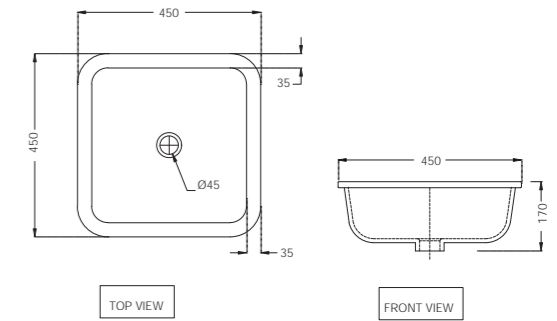
**LAS-WHT-91303**

Пьедестал для раковин  
LAS-WHT-91803, 91805,  
Размеры: 210x310x685 мм



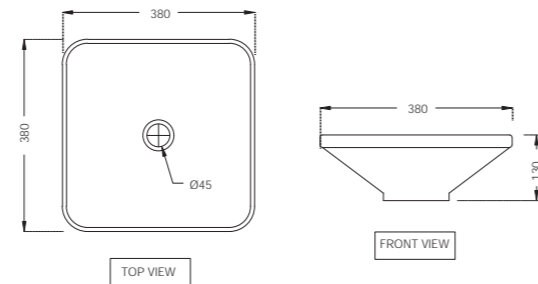
**LAS-WHT-91701**

Раковина, встраиваемая  
под столешницу,  
монтажный набор  
Размеры: 450x450x170 мм,  
Форма: квадратная



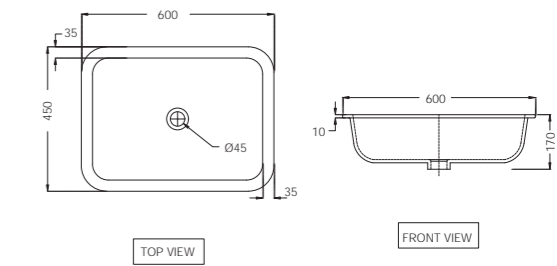
**LAS-WHT-91901**

Накладная раковина, монтаж  
сверху на столешницу  
Размеры: 380x380x130 мм,  
Форма: квадратная



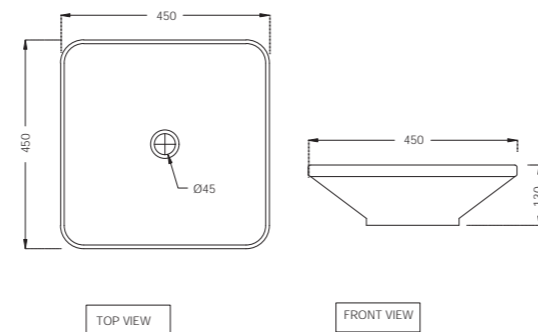
**LAS-WHT-91703**

Раковина, встраиваемая  
под столешницу,  
монтажный набор  
Размеры: 600x450x170 мм,  
Форма: прямоугольная



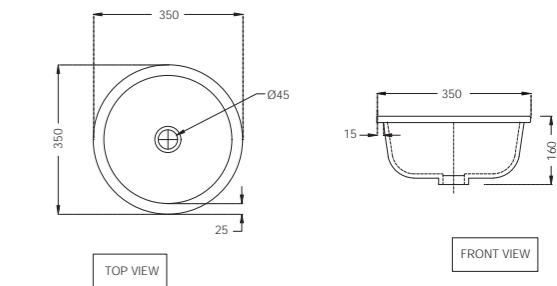
**LAS-WHT-91903**

Накладная раковина, монтаж  
сверху на столешницу  
Размеры: 450x450x130 мм,  
Форма: квадратная



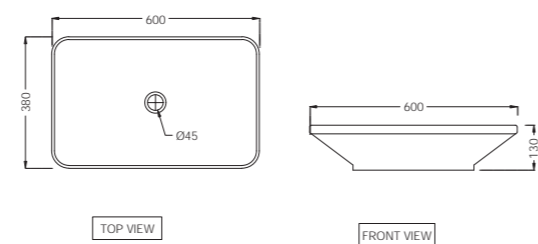
**LAS-WHT-91705**

Раковина, встраиваемая  
под столешницу,  
монтажный набор  
Размеры: 350x350x160 мм,  
Форма: круглая



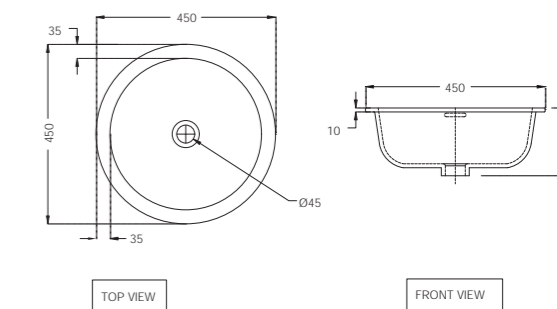
**LAS-WHT-91905**

Накладная раковина, монтаж  
сверху на столешницу  
Размеры: 600x380x130 мм,  
Форма: прямоугольная



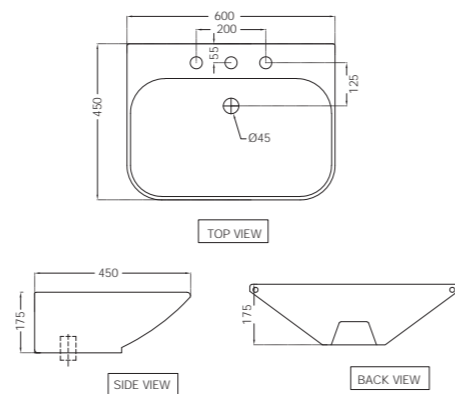
**LAS-WHT-91707**

Раковина, встраиваемая  
под столешницу,  
монтажный набор  
Размеры: 450x450x170 мм,  
Форма: круглая





**LAS-WHT-91931**  
Накладная раковина  
с тремя отверстиями  
для смесителя  
Размеры: 600x450x175 мм



54

# CONTINENTAL PRIME

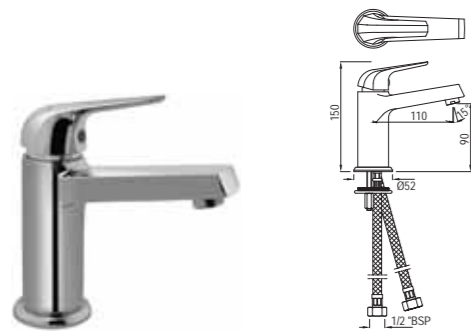


55



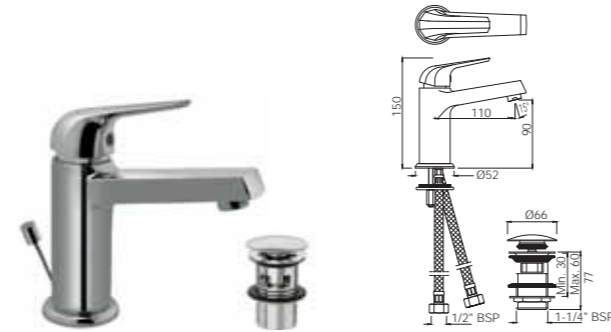
## Continental Prime

### Однорычажные смесители для раковины



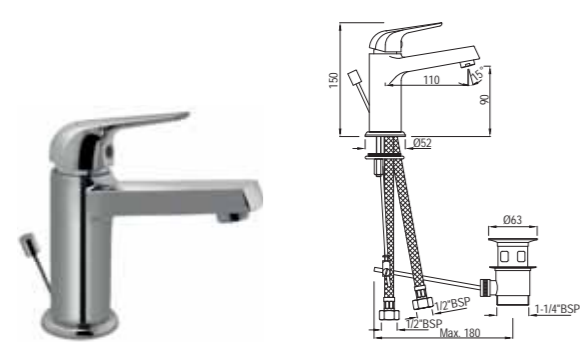
#### COP-001BPM

Однорычажный смеситель для раковины без донного клапана, с гибкими шлангами подключения длиной 375 мм



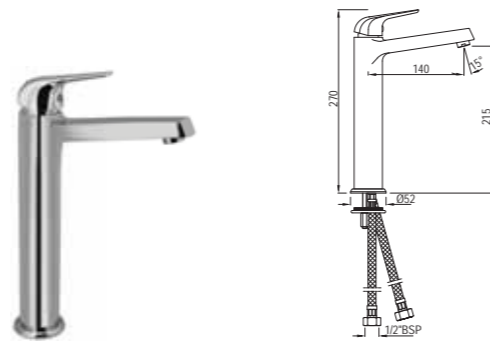
#### COP-001BPMCLW

Однорычажный смеситель для раковины без донного клапана, с гибкими шлангами подключения длиной 375 мм и донным клапаном click-clack (ALD-729)



#### COP-051BPM

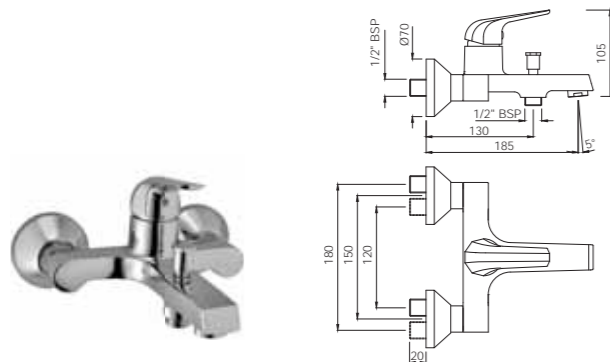
Однорычажный смеситель для раковины с донным клапаном, с гибкими шлангами подключения длиной 375 мм



#### COP-005BPM

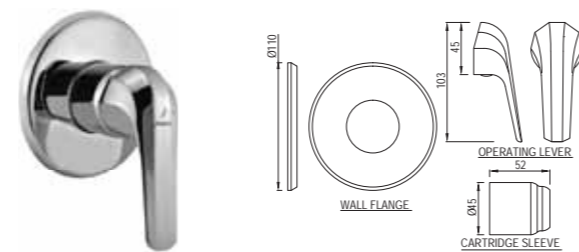
Однорычажный смеситель для раковины с высоким корпусом без донного клапана, с гибкими шлангами подключения длиной 600 мм

### Однорычажные смесители для ванны и душа



#### COP-119PM

Однорычажный смеситель для ванны и душа, настенный монтаж

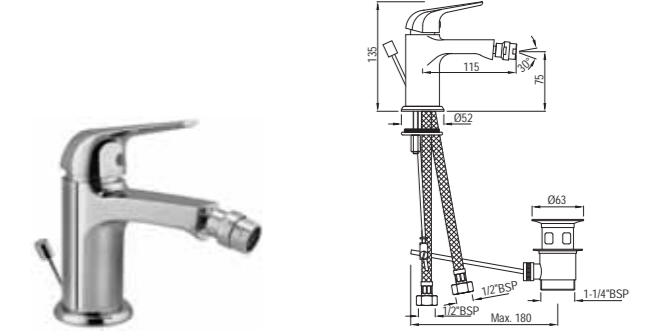


#### COP-227KPM

Внешняя часть однорычажного смесителя скрытого монтажа, картридж 35 мм (совместимость с ALD-227 и ALD-229)

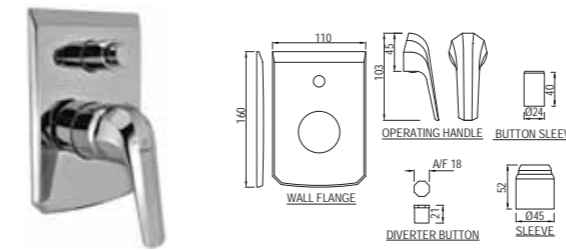
## Continental Prime

### Однорычажные смесители для биде



#### COP-213BPM

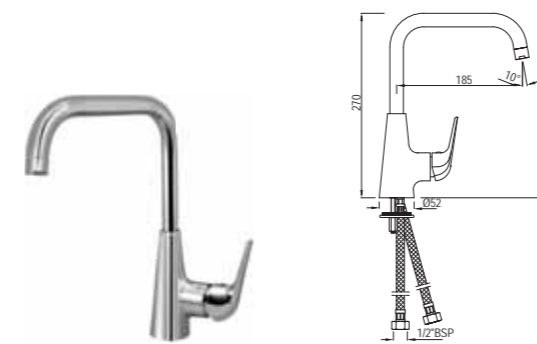
Однорычажный смеситель для биде с донным клапаном и гибкой подводкой длиной 375 мм



#### COP-055KPM

Внешняя часть однорычажного переключателя потоков (совместимость с ALD-055N)

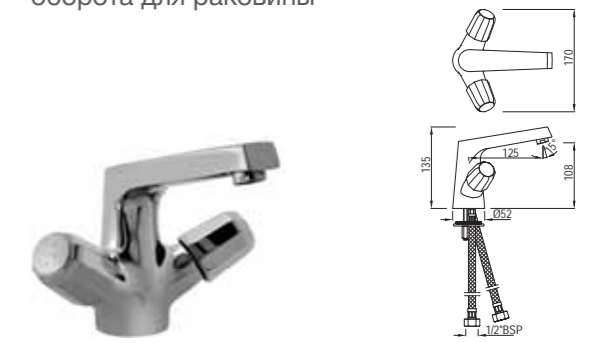
### Однорычажные кухонные смесители



#### COP-179BPM

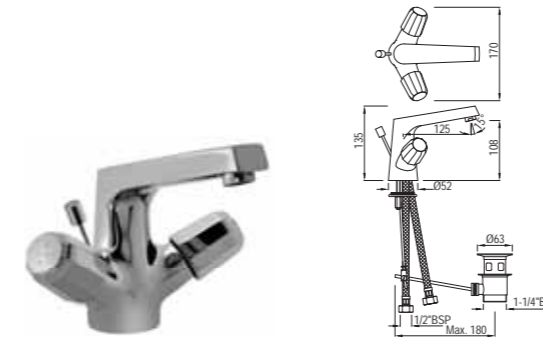
Однорычажный смеситель для кухонной мойки с поворотным изливом и гибкой подводкой длиной 375 мм

### Смесители с переключением на четверть оборота для раковины



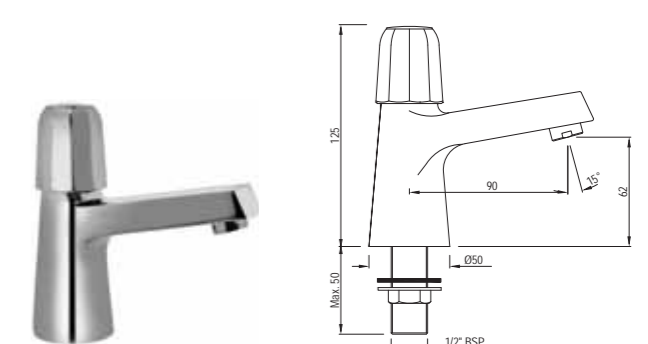
#### COP-167BPM

Смеситель для раковины с монолитным корпусом без донного клапана, с гибкими шлангами подключения длиной 375 мм



#### COP-169BPM

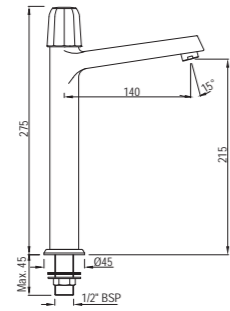
Смеситель для раковины с монолитным корпусом с донным клапаном, с гибкими шлангами подключения длиной 375 мм



#### COP-011PM

Кран для раковины 1/2 дюйма

## Continental Prime

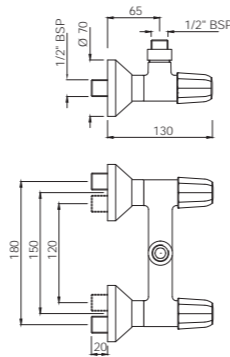


**COP-021PM**  
Кран для раковины с высоким корпусом

Смесители с переключением на четверть оборота для ванны и душа



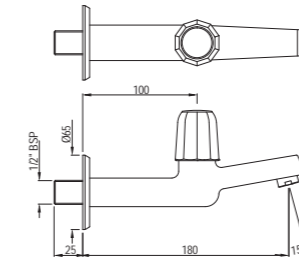
**COP-209PM**  
Смеситель для душа



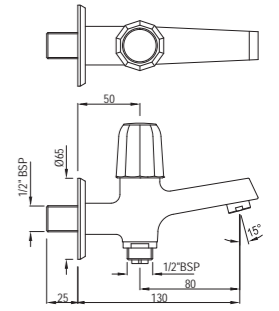
## Continental Prime



**COP-107PM**  
Кран с удлиненным корпусом, с настенным фланцем



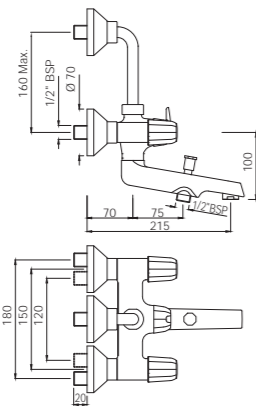
**COP-041PM**  
Кран настенный с фланцем и подключением душевого шланга



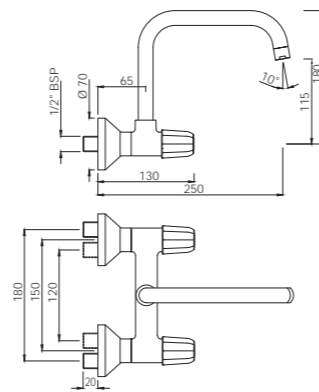
Кухонные смесители с переключением на четверть оборота



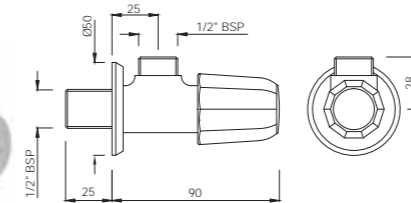
**COP-281PM**  
Смеситель для ванны и душа 3-в-1 с возможностью подключения ручного душа и верхнего душа, с дополнительной изогнутой трубкой 115 мм, настенный монтаж



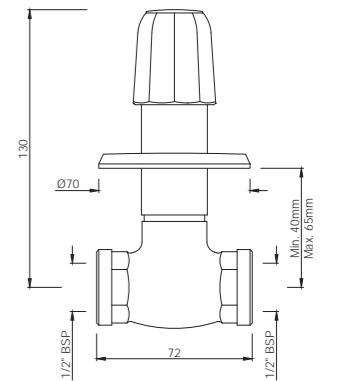
**COP-309PM**  
Смеситель для кухонной мойки с поворотным изливом, настенный монтаж



**COP-057PM**  
Угловой вентиль с настенным фланцем



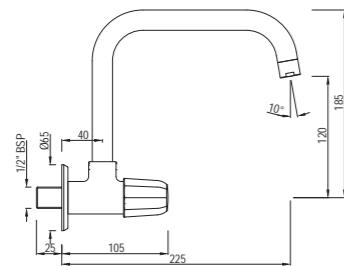
**COP-083PM**  
Проходной вентиль с регулируемым настенным фланцем, размер 15 мм



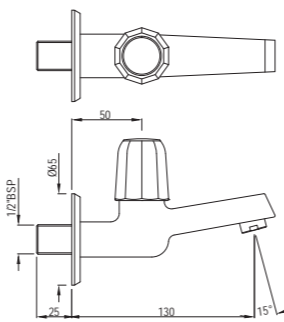
Краны



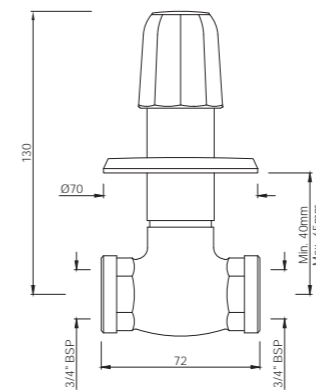
**COP-347PM**  
Смеситель для кухонной мойки с поворотным изливом



**COP-037PM**  
Кран с настенным фланцем



**COP-089PM**  
Проходной вентиль с регулируемым настенным фланцем, размер 20 мм



60

# QUEEN'S PRIME



61





## Цвета отделки



Хром  
CHR



Античная бронза  
ABR



Античная медь  
ACR



Чёрный хром  
BCH



Чёрный матовый  
BLM



Золотая пыль  
GDS



Золото  
GLD



Графит  
GRF



Нержавеющая сталь  
SSF

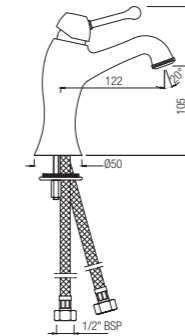


Белый матовый  
WHM

Если вы хотите заказать изделие в одном из цветов, представленных выше, просто замените буквенный код в артикуле продукта в соответствии с выбранным цветом. Например, в коде продукта QQP-CHR-70515BPM буквы "CHR" обозначают хромированную отделку. Если вы хотите заказать тот же продукт в отделке "золотая пыль", замените "CHR" на "GDS". Таким образом, код продукта будет QQP-GDS-70515BPM. Отделка на изображениях является ориентировочной и может отличаться от реальной отделки изделия.

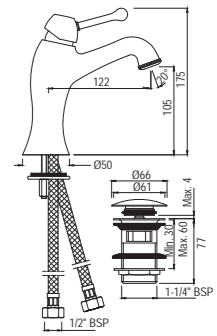
## Queen's Prime | Смесители

### Однорычажные смесители для раковины



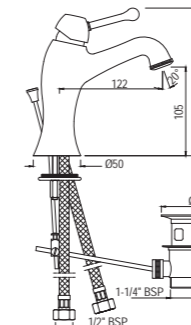
#### QQP-7001BPM

Однорычажный смеситель для раковины без донного клапана, с гибкими шлангами длиной 375 мм  
Расход воды: 14.70 л/мин\*



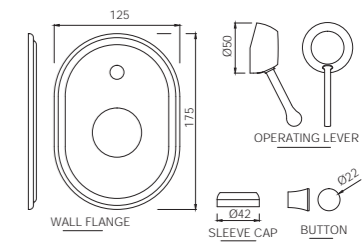
#### QQP-7001BPMCLW

Однорычажный смеситель для раковины без донного клапана, с гибкими шлангами подключения длиной 375 мм и донным клапаном click-clack (ALD-729)  
Расход воды: 14.70 л/мин\*



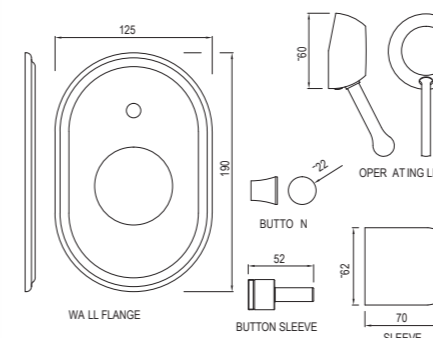
#### QQP-7051BPM

Однорычажный смеситель для раковины с донным клапаном и гибкой подводкой длиной 375 мм  
Расход воды: 14.70 л/мин\*



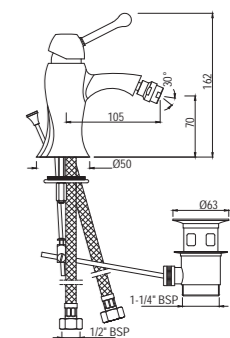
#### QQP-7065NKPM

Внешняя часть однорычажного переключателя, настенный монтаж (совместимость с ALD-065N)



#### QQP-7079NKPM

Внешняя часть однорычажного смесителя с увеличенной пропускной способностью (совместимость с ALD-079N)



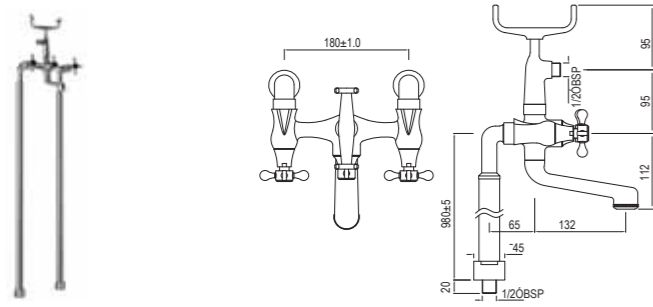
#### QQP-7213BPM

Однорычажный смеситель для биде с донным клапаном и гибкой подводкой длиной 375 мм  
Расход воды: 6.74 л/мин\*

\*при напоре 3 бара



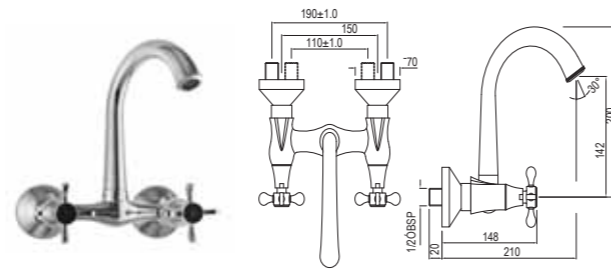
Смесители для ванны и душа с переключением на четверть оборота



**QQP-7271PMHL**

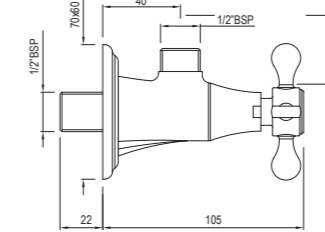
Смеситель для ванны и душа с подставкой-держателем душевой лейки, высокие ножки 950 см (душ и душевой шланг не входят в комплект), монтаж на борт ванны  
Расход воды: 31.00 л/мин\*

Смесители для кухни с переключением на четверть оборота



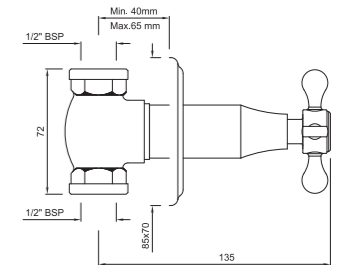
**QQP-7307PM**

Кухонный смеситель для кухонной мойки с коротким изливом, настенный монтаж  
Расход воды: 19.00 л/мин\*



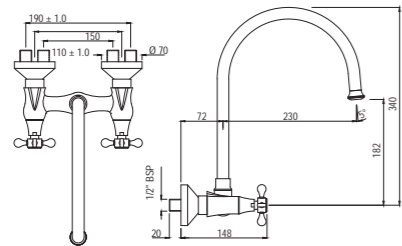
**QQP-7053PM**

Угловой вентиль с настенным фланцем  
Расход воды: 45.10 л/мин\*



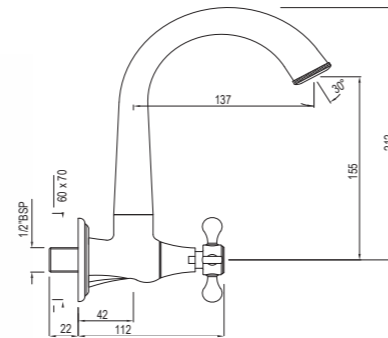
**QQP-7083PM**

Проходной вентиль с регулируемым настенным фланцем, размер 15 мм  
Расход воды: 47.00 л/мин\*



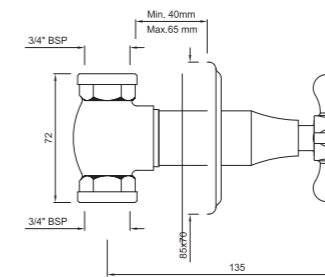
**QQP-7309PM**

Кухонный смеситель для кухонной мойки с коротким изливом, настенный монтаж  
Расход воды: 17.00 л/мин\*



**QQP-7347PM**

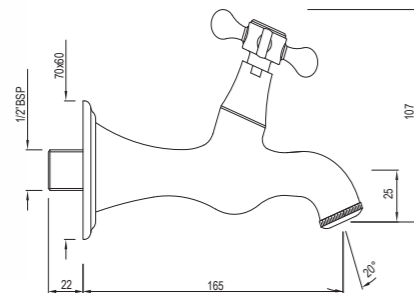
Смеситель для кухонной мойки с регулируемым поворотным изливом  
Расход воды: 18.20 л/мин\*



**QQP-7089PM**

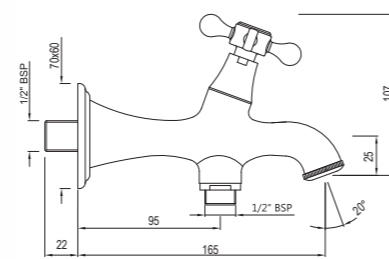
Проходной вентиль с регулируемым настенным фланцем, размер 20 мм  
Расход воды: 47.00 л/мин\*

Краны с переключением на четверть оборота



**QQP-7037PM**

Кран с настенным фланцем  
Расход воды: 16.40 л/мин\*



**QQP-7041PM**

Кран настенный с фланцем и подключением душевого шланга  
Расход воды: 16.40 л/мин\*

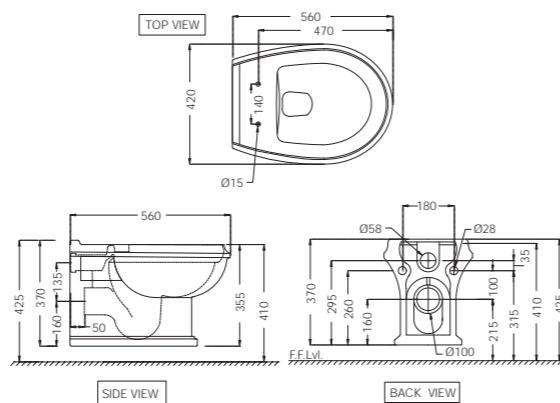
\*при давлении 3 бара

\*при давлении 3 бара



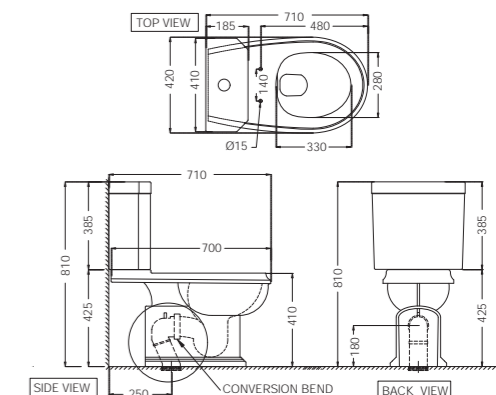
**QPS-WHT-7953UFPM**

Безободковый подвесной унитаз с сиденьем-крышкой из дюропласта с плавным опусканием, петли, набор аксессуаров  
Размеры: 420x560x370 мм



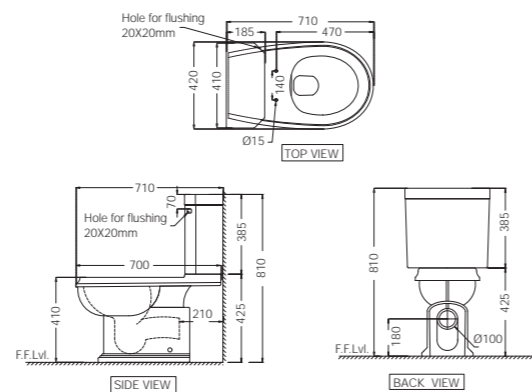
**QPS-WHT-7753S250UFPMZ**

Безободковая чаша унитаза с бачком, сиденье-крышка из дюропласта с плавным опусканием, петли, крепления для бачка с двойным смывом, сифон и крепления  
Размеры: 420x710x810 мм, вертикальный выпуск - 250 мм (с сифоном)



**QPS-WHT-7753P180UFSPMZ**

Унитаз безободковый с бачком (боковой смыв), сиденье-крышка из дюропласта с плавным опусканием, петли, крепления для бачка, монтажный комплект  
Размеры: 420x710x810 мм горизонтальный выпуск - 180 мм

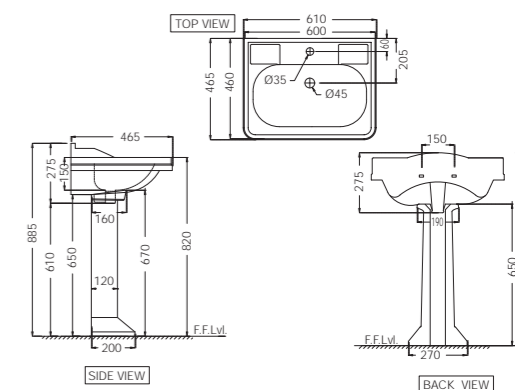


**QPS-WHT-7803PM**

Подвесная раковина монтажный набор  
Размеры: 610x465x275 мм

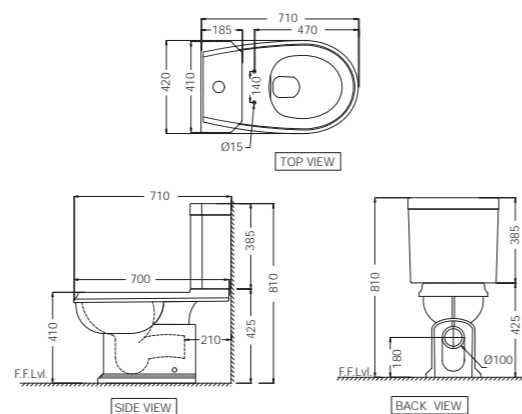
**QPS-WHT-7303PM**

Пьедестал для раковины QPS-WHT-7803PM



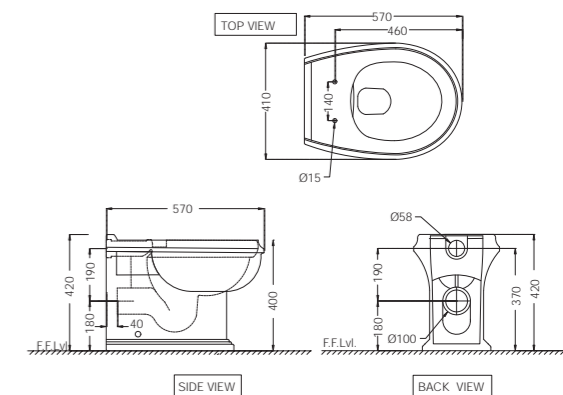
**QPS-WHT-7753P180UFPMZ**

Унитаз безободковый с бачком, сиденье-крышка из дюропласта с плавным опусканием, петли, крепления для бачка, монтажный комплект  
Размеры: 420x710x810 мм, горизонтальный выпуск - 180 мм



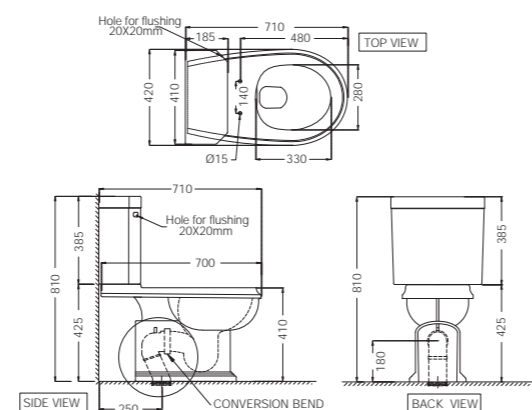
**QPS-WHT-7955P180UFPM**

Приставной безободковый унитаз, сиденье-крышка из дюропласта с плавным опусканием, петли, набор для монтажа и аксессуары  
Размеры: 410x570x420 мм Горизонтальный выпуск - 180 мм



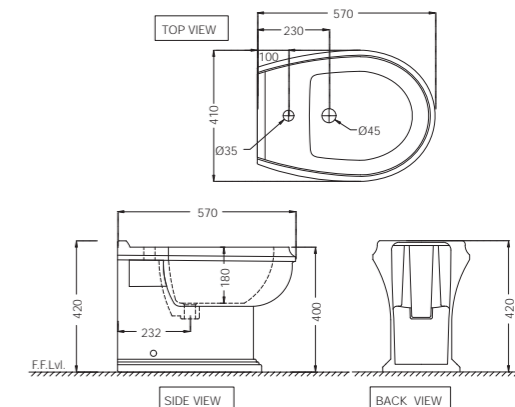
**QPS-WHT-7753S250UFSPMZ**

Безободковая чаша унитаза с бачком с боковым смывом, сиденье-крышка из дюропласта с плавным опусканием, петли, сифон, крепления и аксессуары для одинарного смывного бачка,  
Размеры: 420x710x810 мм, вертикальный выпуск - 250 мм (с сифоном)



**QPS-WHT-7151PM**

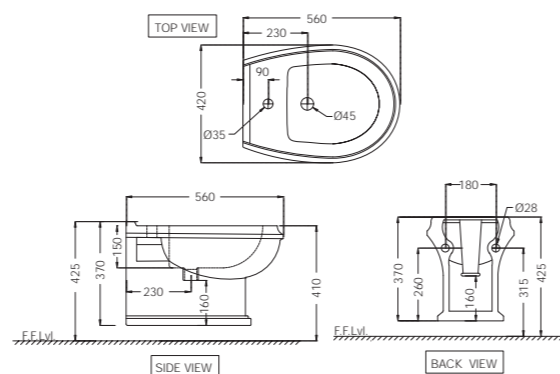
Напольное биде с комплектом креплений  
Размеры: 410x570x420 мм





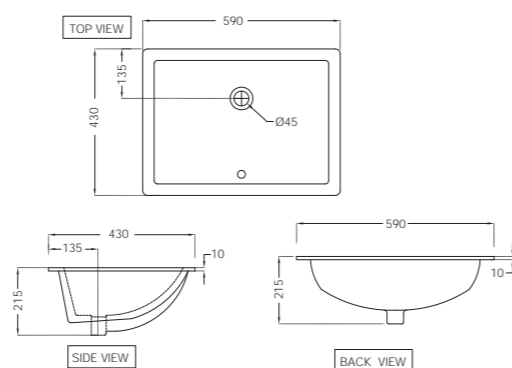
**QPS-WHT-7153PM**

Подвесное биде  
Размеры: 420x560x370 мм



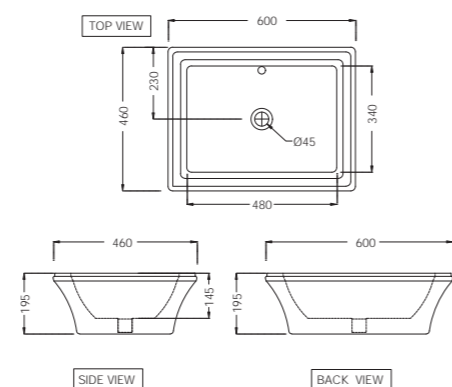
**QPS-WHT-7701PM**

Раковина, встраиваемая  
под столешницу,  
с монтажным комплектом  
Размеры: 590x430x215 мм



**QPS-WHT-7901PM**

Накладная раковина,  
монтаж сверху на столешницу  
Размеры: 600x460x195 мм



72

ARC



73

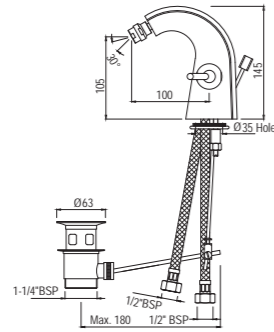




Однорычажные смесители для биде



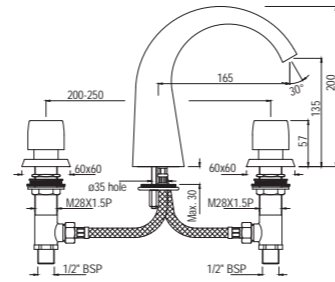
**ARC-87213B**  
Смеситель для биде с джойстиком, с донным клапаном и гибкой подводкой длиной 375 мм  
Расход воды: 7.15 л/мин\*



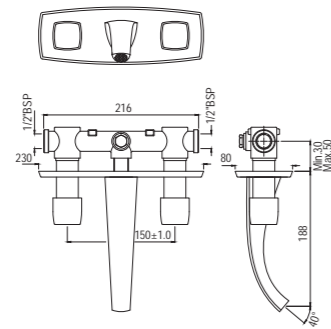
Смесители для раковины с переключением на четверть оборота



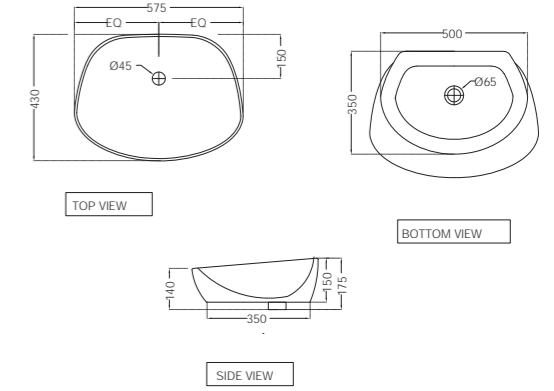
**ARC-87189**  
Смеситель для раковины на 3 отверстия без донного клапана  
**ARC-87191**  
Смеситель для раковины на 3 отверстия с донным клапаном  
Расход воды: 14.38 л/мин\*



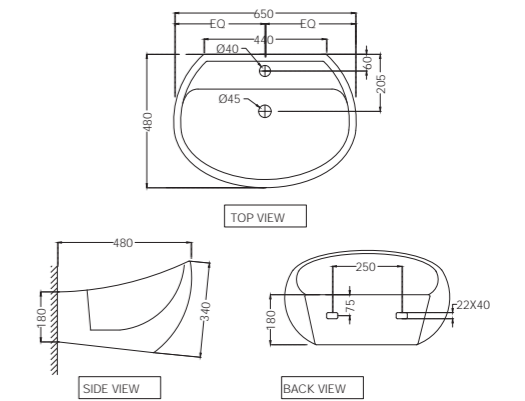
**ARC-87433**  
Смеситель настенный с двумя вентилями и изливом  
Расход воды: 14.39 л/мин\*



**ACS-WHT-87901**  
Накладная раковина, монтаж сверху на столешницу  
Размеры: 575x430x175 мм



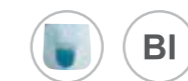
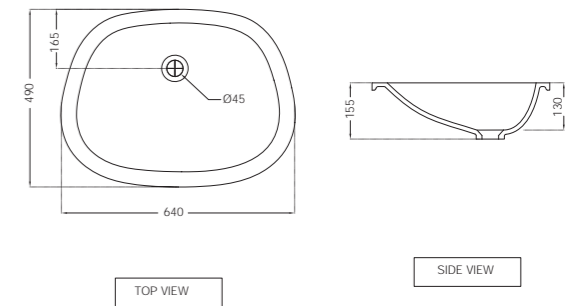
**ACS-WHT-87801**  
Раковина подвесная, монтажный набор  
Размеры: 650x480x340 мм



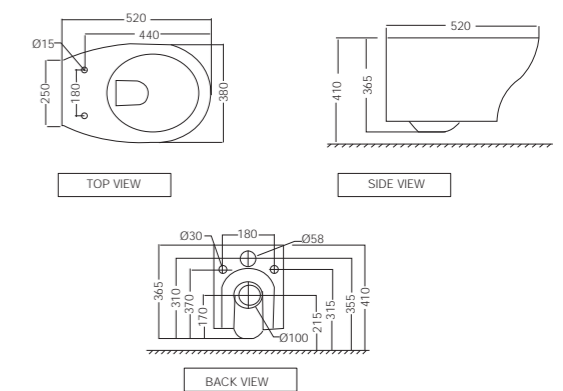
НОВИНКА



**ACS-WHT-87701**  
Раковина, встраиваемая под столешницу, монтажный набор  
Размеры: 640x490x155 мм



**ACS-WHT-87953BIUFSM**  
Безободковый подвесной унитаз, компактное сиденье-крышка с плавным закрыванием, петли, набор аксессуаров  
Размеры: 380x520x365 мм





78

# KUBIX PRIME



79



## Цвета отделки



Хром  
CHR



Античная бронза  
ABR



Античная медь  
ACR



Чёрный хром  
BCH



Чёрный матовый  
BLM



Золотая пыль  
GDS



Золото  
GLD



Графит  
GRF



Нержавеющая сталь  
SSF



Белый матовый  
WHM

Если вы хотите заказать изделие в одном из цветов, представленных выше, просто замените буквенный код в артикуле продукта в соответствии с выбранным цветом. Например, в коде продукта KUP-CHR-350115BPM буквы "CHR" обозначают хромированную отделку. Если вы хотите заказать тот же продукт в отделке "золотая пыль", замените "CHR" на "GDS". Таким образом, код продукта будет KUP-GDS-35011BPM.

Отделка на изображениях является ориентировочной и может отличаться от реальной отделки изделия.

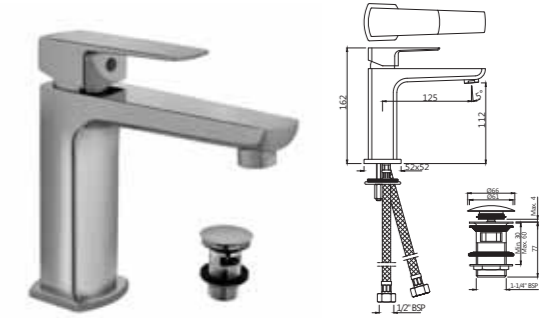
## Kubix Prime | Смесители

### Однорычажные смесители для раковины



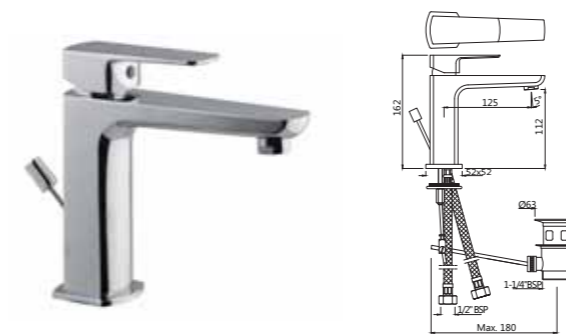
#### KUP-35011BPM

Однорычажный смеситель для раковины без донного клапана, металлический рычаг, усиленные гибкие шланги подключения длиной 375 мм  
Расход воды: 13.1 л/мин\*



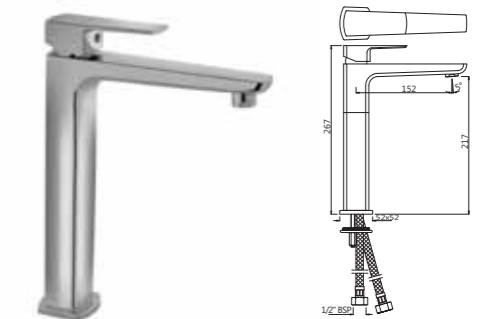
#### KUP-35011BPMCLW

Однорычажный смеситель для раковины без донного клапана, металлический рычаг, усиленные гибкие шланги подключения длиной 375 мм, донный клапан (ALD-729)  
Расход воды: 13.1 л/мин\*



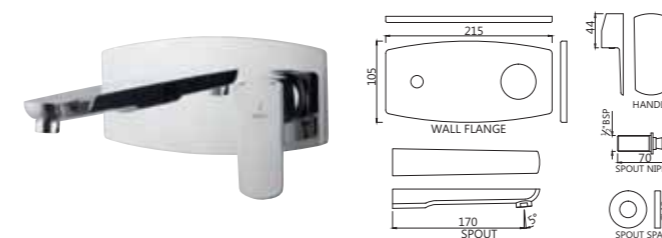
#### KUP-35051BPM

Однорычажный смеситель для раковины с донным клапаном, металлический рычаг, усиленные гибкие шланги подключения длиной 375 мм  
Расход воды: 13.1 л/мин\*



#### KUP-35005BPM

Однорычажный смеситель (удлинение 150 мм), для свободстоящих раковин, без донного клапана, усиленные гибкие шланги подключения длиной 600 мм  
Расход воды: 13.1 л/мин\*



#### KUP-35233NKPM

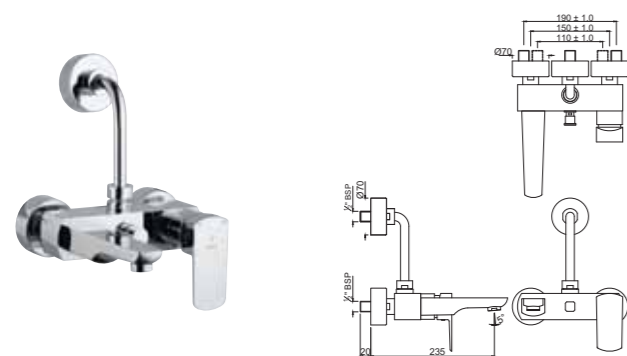
Внешняя часть однорычажного смесителя с изливом, (подходит для моделей ALD-233N и ALD-235N)  
Расход воды: 13.3 л/мин\*



#### KUP-CHR-35115PM

Однорычажный смеситель для ванны, металлический рычаг, с возможностью подключения душевого кронштейна SHA-1211, регулировка расхода воды, автоматический переключатель "ванна/душ", защита от обратного потока, аэратор, скрытые S-образные эксцентрики, отражатели из металла, настенный монтаж  
Расход воды: 20.73 л/мин\*

\*при напоре 3 бара



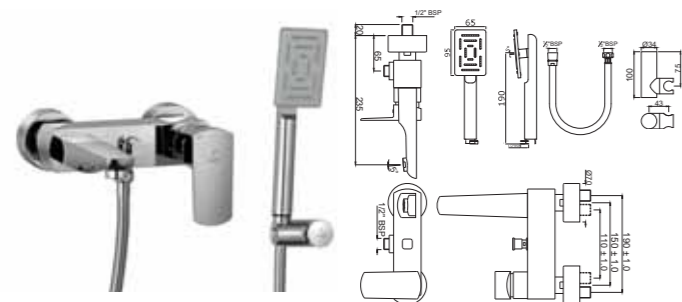
**KUP-35117PM**

Однорычажный смеситель для ванны и душа с возможностью подключения верхнего душа с изогнутой трубой длиной 115 мм на внешней части, настенный монтаж  
Расход воды: 21.89 л/мин\*



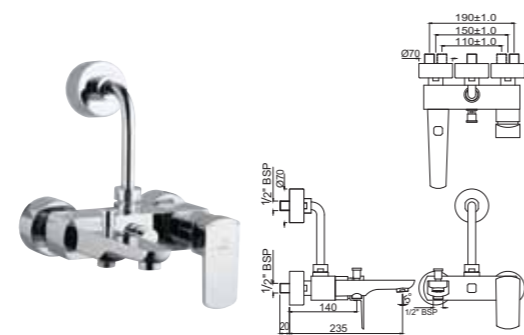
**KUP-35119PM**

Однорычажный смеситель для ванны, металлический рычаг, монтаж на борт ванны  
Расход воды: 21.62 л/мин\*



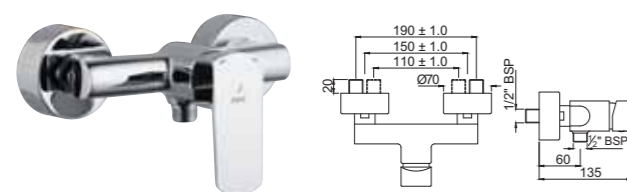
**KUP-35119PMSHK**

Однорычажный смеситель для ванны, душевой набор в комплекте (1657, 571, 555), регулировка расхода воды, автоматический переключатель "ванна/душ", защита от обратного потока, аэратор, скрытые S-образные эксцентрики, отражатели из металла, настенный монтаж  
Расход воды: 21.90 л/мин\*



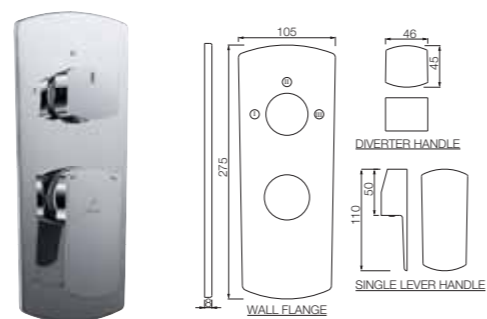
**KUP-35125PM**

Однорычажный смеситель для ванны и душа 3-в-1 с возможностью подключения ручного душа и верхнего душа, с дополнительной изогнутой трубой 115 мм в верхней части, настенный монтаж  
Расход воды: 20.14 л/мин\*



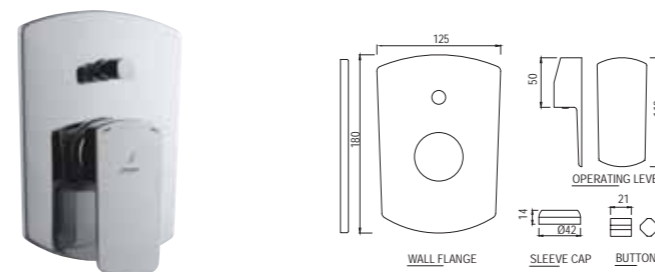
**KUP-35149PM**

Однорычажный смеситель для душа, металлический рычаг, отвод для душа снизу 1/2", встроенный обратный клапан, скрытые S-образные эксцентрики, с защитой от обратного потока, настенный монтаж  
Расход воды: 32 л/мин\*



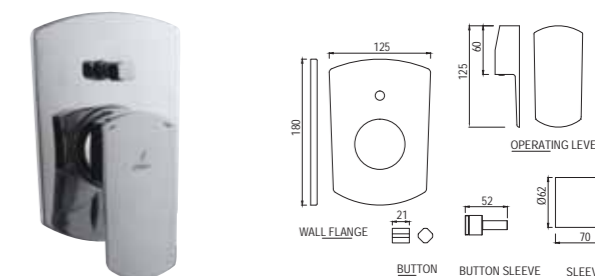
**KUP-35783KPM**

Внешняя часть однорычажного встраиваемого смесителя с переключателем на 3 потребителя (подходит для моделей ALD-783 и ALD-783E)



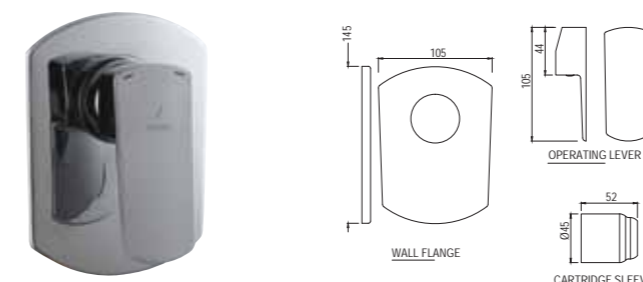
**KUP-35065NKPM**

Комплект внешней монтажной части однорычажного смесителя для ванны и душа, для встраиваемой части ALD-065, уплотнитель розетки и рычага (подходит для модели ALD-065N)



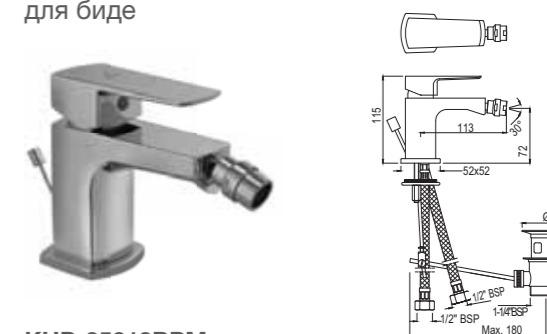
**KUP-35079NKPM**

Внешняя часть встраиваемого смесителя с переключателем ванна/душ, комплектуется встраиваемой частью (подходит для модели ALD-079N)



**KUP-35227KPM**

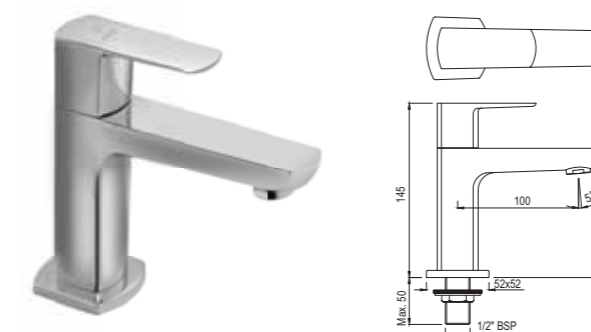
Однорычажный смеситель для душа скрытого монтажа, картридж 35 мм (подходит для моделей ALD-227 & ALD-229)  
Расход воды: 35.58 л/мин\*



**KUP-35213BPM**

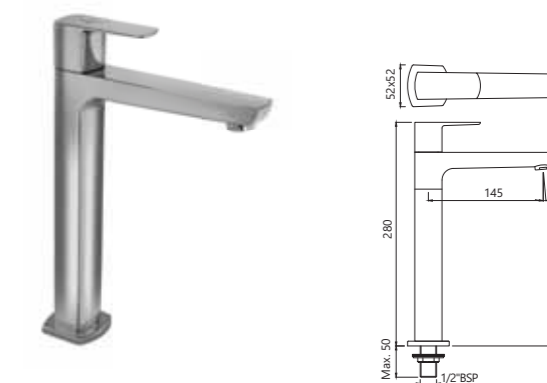
Однорычажный смеситель для биде, со сливным гарнитуром, гибкие шланги подводки длиной 375 мм  
Расход воды: 7.58 л/мин\*

Смесители для раковины с переключением на четверть оборота



**KUP-35001PM**

Кран с подключением на 1/2 без смешивания воды  
Расход воды: 14.65 л/мин\*

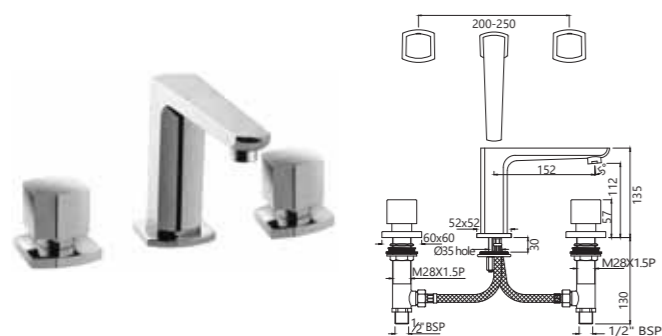


**KUP-35021PM**

Вертикальный кран для раковины 1/2 с удлиненным корпусом. Монтаж на одно отверстие  
Расход воды: 14.29 л/мин\*

\*при давлении 3 бара

\*при давлении 3 бара



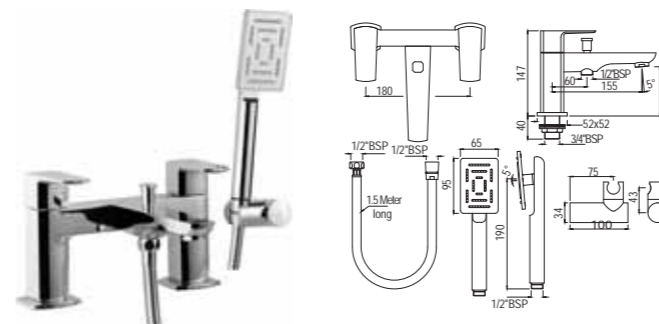
**KUP-35189PM**

Смеситель на 3 отверстия, без донного клапана  
Расход воды: 15.74 л/мин\*



**KUP-35191PM**

Смеситель на 3 отверстия, с донным клапаном  
Расход воды: 15.74 л/мин\*



**KUP-35275PMSHK**

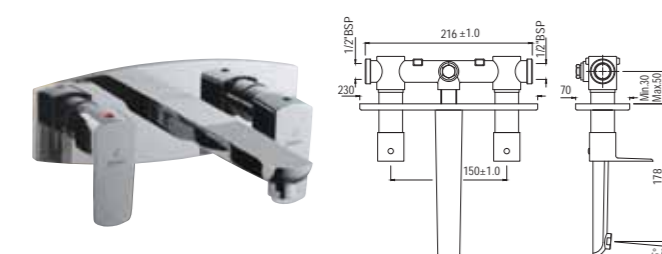
Универсальный смеситель для ванны с переключателем ванна/душ, душевой набор в комплекте (1657, 571 и 555)  
Расход воды: 28.17 л/мин\*

Краны с переключением на четверть оборота



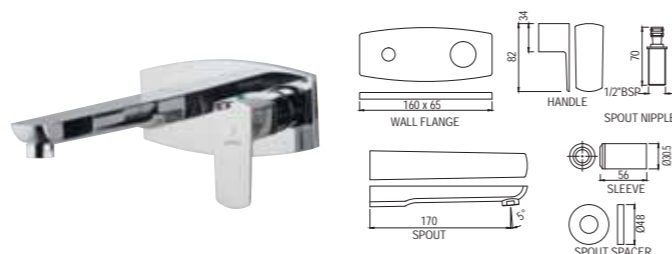
**KUP-35037PM**

Кран настенный с фланцем  
Расход воды: 14.37 л/мин\*



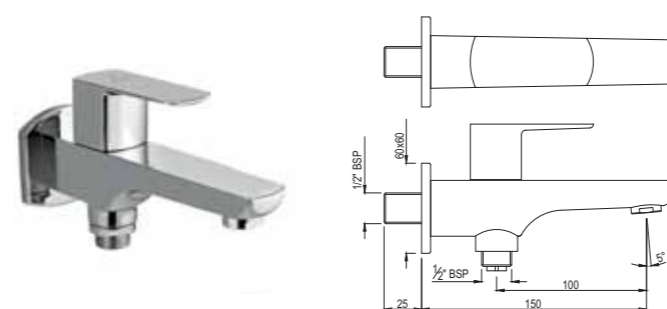
**KUP-35433PM**

Смеситель для раковины настенный встраиваемый, с вентилями для горячей и холодной воды  
Расход воды: 13.22 л/мин\*



**KUP-35441KPM**

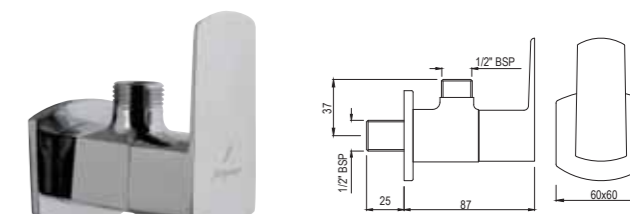
Внешняя панель встраиваемого в стену смесителя с одним запорным клапаном и изливом для раковины (подходит для модели ALD-441)  
Расход воды: 13.6 л/мин\*



**KUP-35041PM**

Кран настенный на 2 выхода с фланцем  
Расход воды: 14.41 л/мин\*

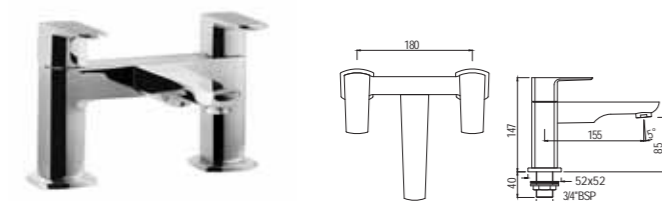
Расход



**KUP-35053PM**

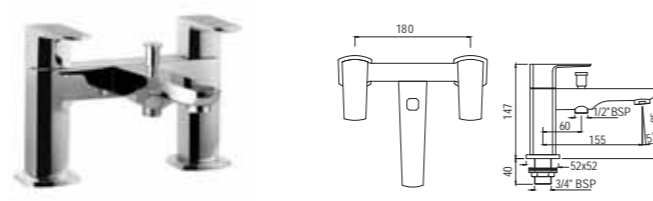
Угловой вентиль с фланцем  
Расход воды: 32.7 л/мин\*

Смесители для ванны и душа с переключением на четверть оборота



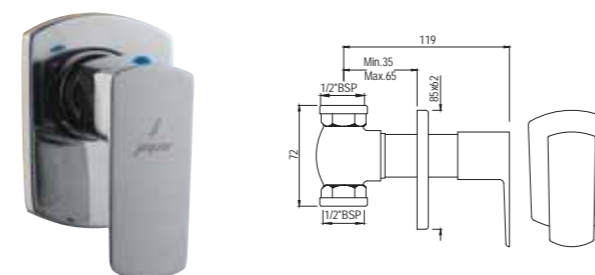
**KUP-35223PM**

Универсальный смеситель для ванны  
Расход воды: 34.01 л/мин\*



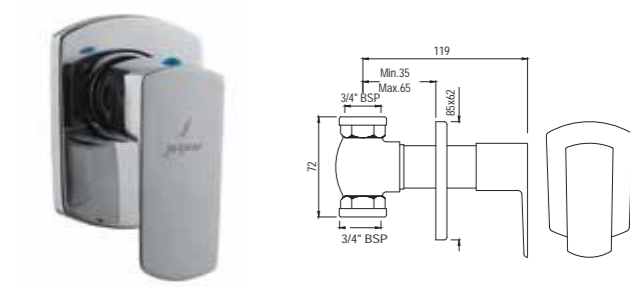
**KUP-35275PM**

Универсальный смеситель для ванны с переключателем ванна/душ  
Расход воды: 28.17 л/мин\*



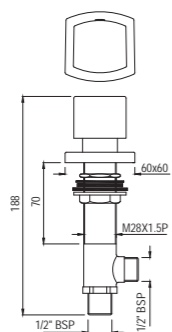
**KUP-35083PM**

Встраиваемый в стену проходной вентиль с регулируемым фланцем 15 мм  
Расход воды: 68.39 л/мин\*



**KUP-35089PM**

Встраиваемый в стену проходной вентиль с регулируемым фланцем 20 мм  
Расход воды: 69.65 л/мин\*



**KUP-35809PM**

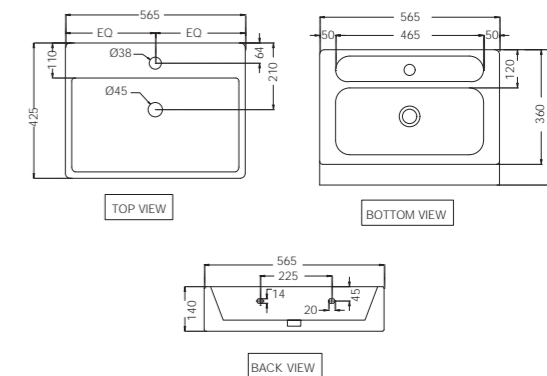
Проходные вентили, 2 шт.  
30.55 л/мин\*

Расход воды:



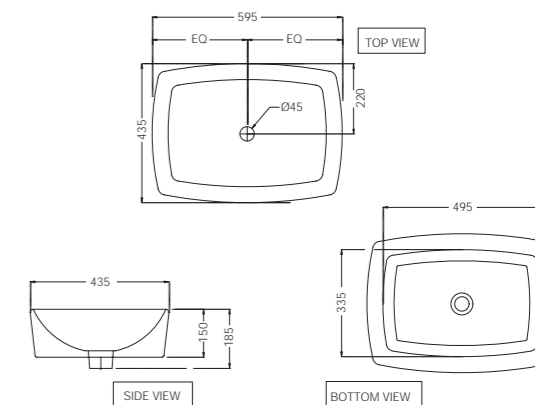
**KUS-WHT-35935**

Накладная раковина,  
монтаж сверху на столешницу  
Размеры: 565x425x140 мм



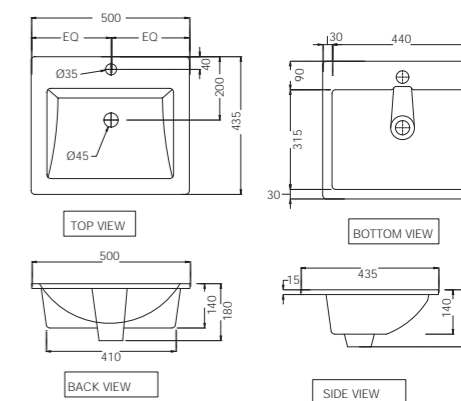
**KUS-WHT-35901**

Накладная раковина,  
монтаж сверху на столешницу  
Размеры: 595x435x185 мм



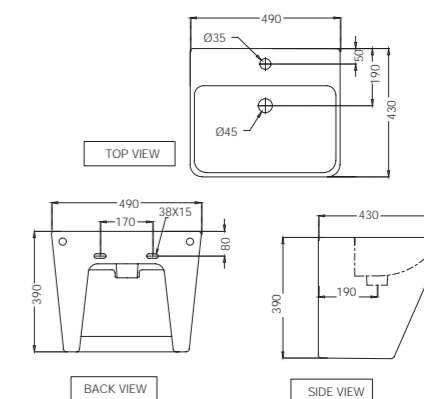
**KUS-WHT-35601**

Раковина встраиваемая,  
монтаж сверху на столешницу  
Размеры: 500x435x180 мм



**KUS-WHT-35803**

Настенная подвесная раковина  
с комплектом креплений  
Размеры: 490x430x390 мм

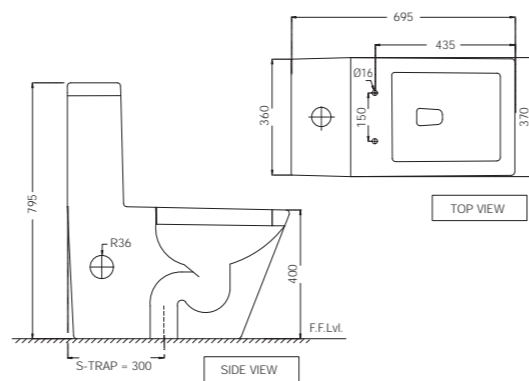


\*при напоре 3 бара



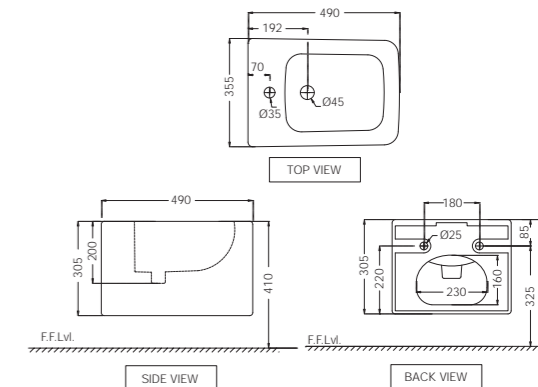
**KUS-WHT-35851S300UF**

Унитаз-моноблок, сиденье-крышка с плавным опусканием, петли, монтажный комплект, набор аксессуаров и оборудование для бачка  
Размеры: 370x695x795 мм, вертикальный выпуск - 300 мм



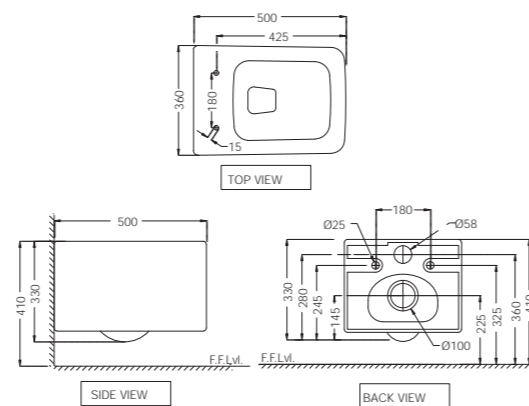
**KUS-WHT-35153**

Биде подвесное  
Размеры: 355x490x305 мм



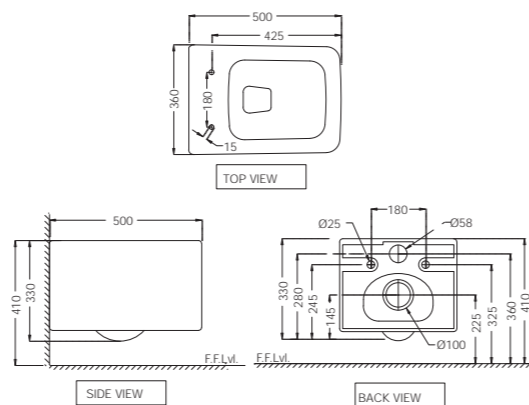
**KUS-WHT-35953BIUFSM**

Безободковый подвесной унитаз, скрытая система инсталляции, компактное сиденье-крышка из дюропласта с плавным опусканием, петли, набор аксессуаров  
Размеры: 360x500x330 мм



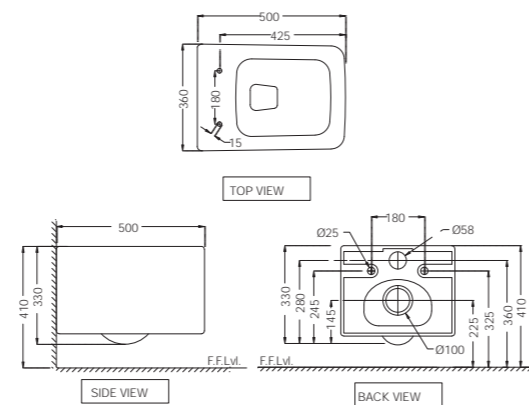
**KUS-WHM-35953BIUFSM**

Безободковый подвесной унитаз, скрытая система инсталляции, в черном матовом цвете, компактное сиденье-крышка из дюропласта с плавным опусканием, петли, набор аксессуаров  
Размеры: 360x500x330 мм



**KUS-BLM-35953BIUFSM**

Безободковый подвесной унитаз, скрытая система инсталляции, в белом матовом цвете, компактное сиденье-крышка из дюропласта с плавным опусканием, петли, набор аксессуаров  
Размеры: 360x500x330 мм



90

## OPAL PRIME



91





Хром  
CHR



Античная бронза  
ABR



Античная медь  
ACR



Чёрный хром  
BCH



Чёрный матовый  
BLM



Золотая пыль  
GDS



Золото  
GLD



Графит  
GRF



Нержавеющая сталь  
SSF

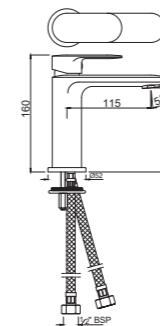


Белый матовый  
WHM

Если вы хотите заказать изделие в одном из цветов, представленных выше, просто замените буквенный код в артикуле продукта в соответствии с выбранным цветом. Например, в коде продукта OPP-CHR-150115BPM буквы "CHR" обозначают хромированную отделку. Если вы хотите заказать тот же продукт в отделке "золотая пыль", замените "CHR" на "GDS". Таким образом, код продукта будет OPP-GDS-15011BPM.

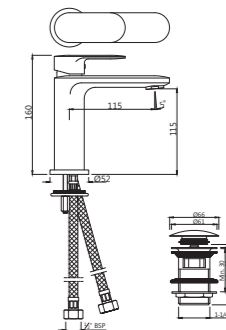
Отделка на изображениях является ориентировочной и может отличаться от реальной отделки изделия.

Однорычажные смесители для раковины



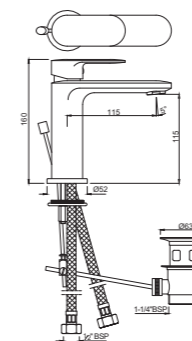
**OPP-15011BPM**

Однорычажный смеситель для раковины без донного клапана, с гибкими шлангами подключения длиной 375 мм  
Расход воды: 14.7 л/мин\*



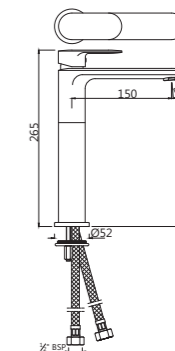
**OPP-15011BPMCLW**

Однорычажный смеситель для раковины без донного клапана, с гибкими шлангами подключения длиной 375 мм и управлением слива типа клик-клак  
Расход воды: 14.7 л/мин\*



**OPP-15051BPM**

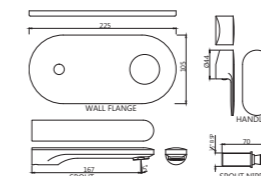
Однорычажный смеситель для раковины с донным клапаном, с гибкими шлангами подключения длиной 375 мм  
Расход воды: 14.7 л/мин\*



**OPP-15005BPM**

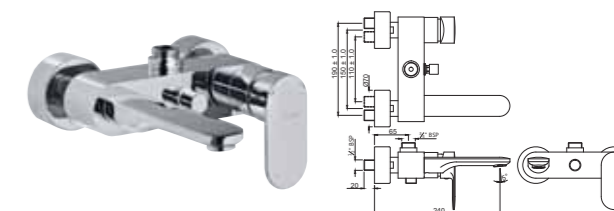
Однорычажный смеситель для раковины с высоким корпусом, без донного клапана, с гибкими шлангами подключения длиной 600 мм  
Расход воды: 14.23 л/мин\*

Однорычажные смесители для ванны и душа



**OPP-15233KPM**

Внешняя часть однорычажного встраиваемого в стену смесителя, с изливом (подходит для модели ALD-233 и ALD-235)  
Расход воды: 14.86 л/мин\*



**OPP-15115PM**

Однорычажный смеситель для ванны и душа с возможностью подключения душевого кронштейна (SHA-CHR-1211N), настенный монтаж  
Расход воды: 20.5 л/мин\*

\*при напоре 3 бара

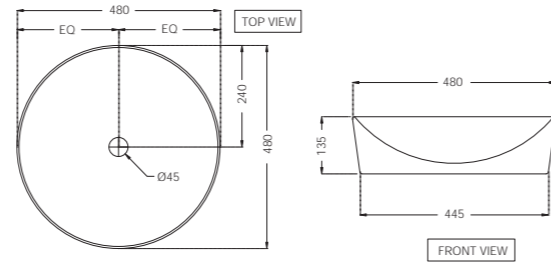




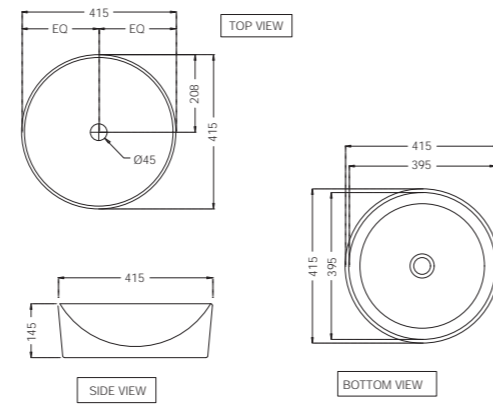




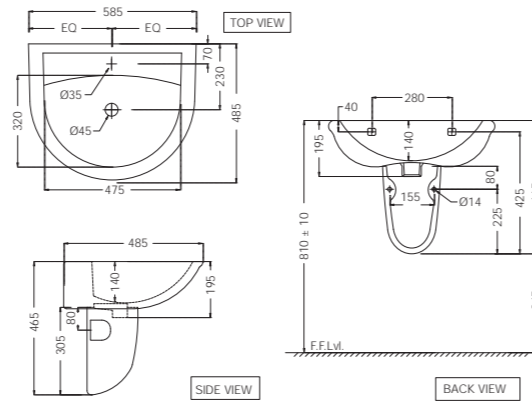
**OPS-WHT-15901N**  
Накладная раковина,  
монтаж сверху на столешницу,  
тонкий ободок,  
Размеры: 480x480x135 мм,  
Форма: круглая



**OPS-WHT-15905**  
Накладная раковина,  
монтаж сверху на столешницу,  
тонкий ободок,  
Размеры: 415x415x145 мм,  
Форма: круглая



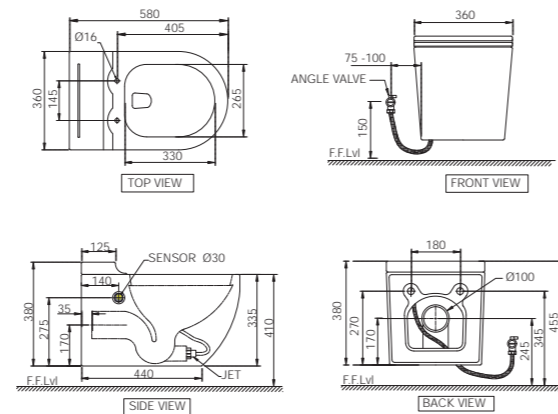
**OPS-WHT-15801**  
Раковина подвесная,  
монтажный набор  
Размеры: 585x485x195 мм  
**OPS-WHT-15305**  
Полупьедестал для раковины  
OPS-WHT-15801



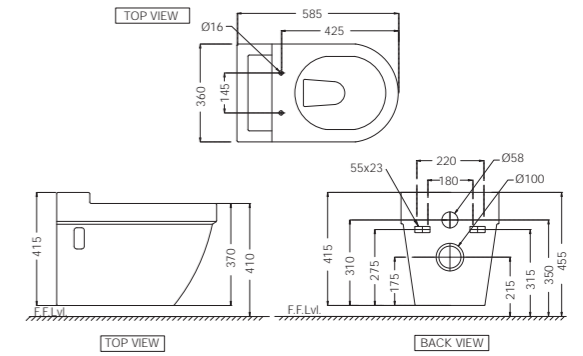
НОВИНКА



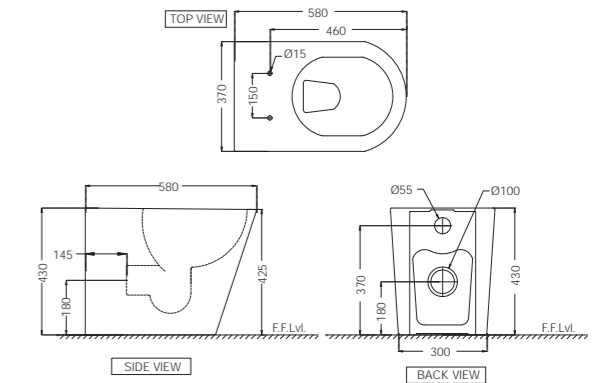
**OPS-WHT-15961BIUFSMTL**  
Подвесной унитаз без бачка  
с сенсорным смывом, компактное  
сиденье-крышка из дюропласта  
с плавным опусканием, петли,  
комплект аксессуаров  
Размеры: 360x580x380 мм



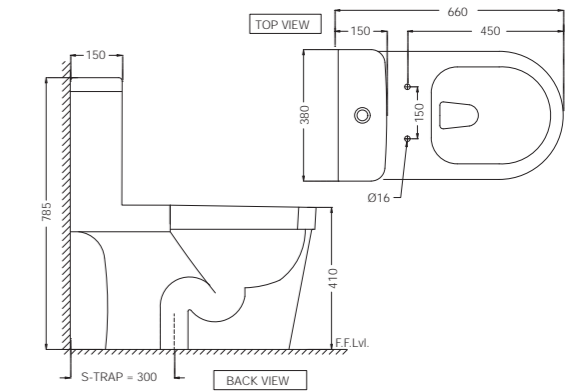
**OPS-WHT-15951UF**  
Унитаз подвесной, сиденье  
и крышка с плавным  
опусканием, тип дюропласт,  
петли, монтажный набор  
Размеры: 360x585x415 мм



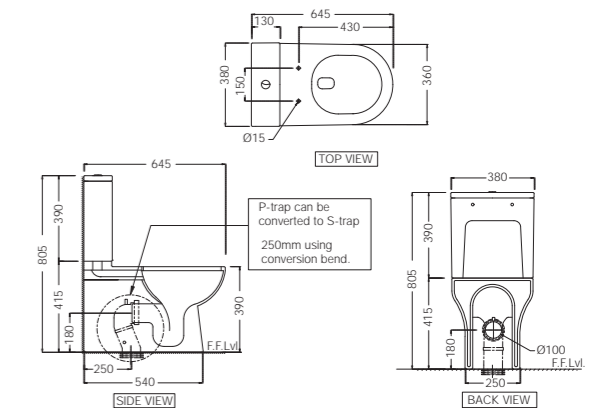
**OPS-WHT-15955P180UFSM**  
Безободковый напольный унитаз,  
монтаж вплотную к стене,  
компактное сиденье-крышка  
из дюропласта с плавным  
опусканием, петли, монтажный  
комплект и набор аксессуаров  
Размеры: 370x580x430 мм,  
горизонтальный выпуск - 180 мм



**OPS-WHT-15851S300UF**  
Унитаз-моноблок, сиденье-крышка  
с плавным опусканием,  
однократный смыв, петли,  
монтажный комплект,  
оборудование для бачка  
Размеры: 380x660x785 мм,  
вертикальный выпуск - 300 мм



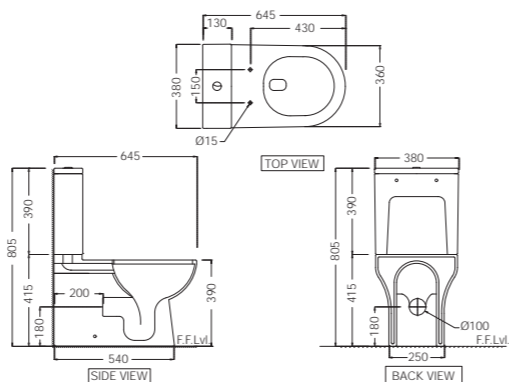
**OPS-WHT-15753NS250UFSMZ**  
Безободковая чаша унитаза  
с бачком, компактное сиденье-  
крышка из дюропласта с плавным  
опусканием, петли, крепления для  
бачка с двойным смывом, сифон,  
крепления и набор аксессуаров  
Размеры 380x645x805 мм,  
вертикальный выпуск - 250 мм  
(с сифоном)





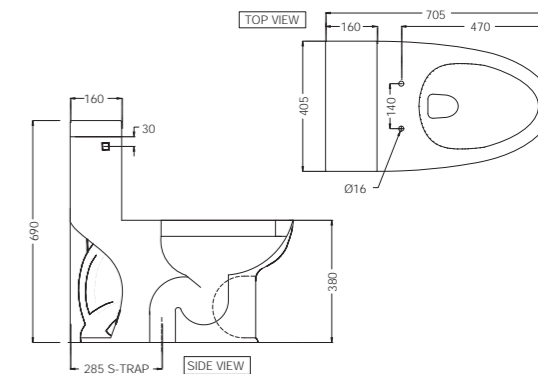
**OPS-WHT-15753NP180UFSMZ**

Безободковая чаша для унитаза с бачком, с компактным сиденьем-крышкой из дюропласта с плавным опусканием, петли и крепления  
 Размеры: 380x645x805 мм, горизонтальный выпуск - 180 мм



**OPS-WHT-15851S285PP**

Унитаз-моноблок, сиденье-крышка с плавным опусканием, петли, монтажный комплект, набор аксессуаров, боковой смыв, оборудование для бачка  
 Размеры: 405x705x690 мм, вертикальный выпуск - 285 мм

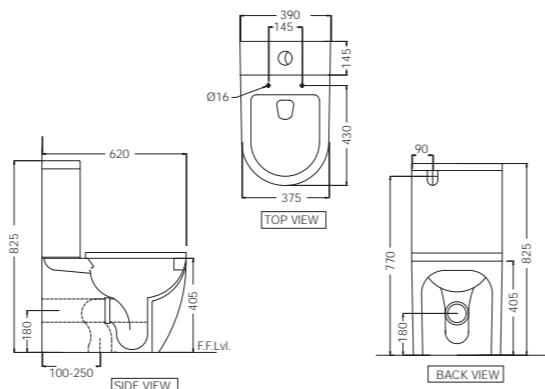


**OPS-WHT-15753P180UFSM**

Чаша для комбинированного унитаза, компактное сиденье-крышка с плавным опусканием, петли, монтажный комплект и набор аксессуаров  
 Размеры: 390x620x825 мм, горизонтальный выпуск - 180 мм

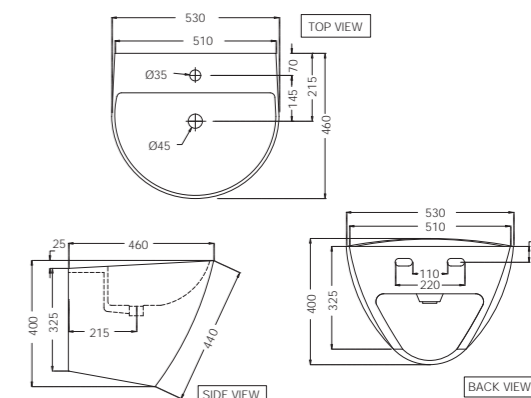
**OPS-WHT-15207**

Бачок унитаза для модели 15751SP с набором для монтажа



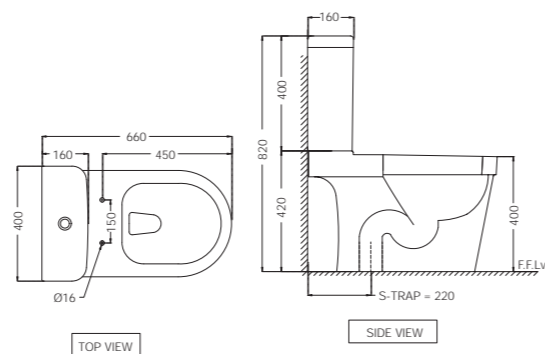
**OPS-WHT-15803**

Подвесная раковина с набором креплений  
 Размеры: 530x460x400 мм



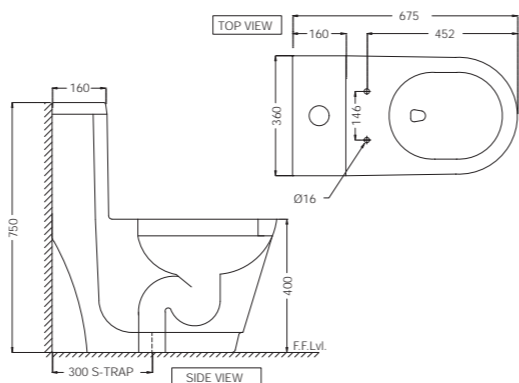
**OPS-WHT-15751S220UFSMZ**

Чаша унитаза с бачком, компактное сиденье-крышка из дюропласта с плавным опусканием, петли, крепления для бачка одинарного смыва, набор для монтажа и аксессуары  
 Размеры: 400x660x820 мм, вертикальный выпуск - 220 мм



**OPS-WHT-15853S300UF**

Унитаз-моноблок, безободковый, сиденье и крышка с плавным опусканием, тип дюропласт, петли, монтажный набор, смывной механизм  
 Размеры: 360x675x750 мм, выпуск вертикальный



102

# ORNAMIX PRIME



103





Хром  
CHR



Античная бронза  
ABR



Античная медь  
ACR



Чёрный хром  
BCH



Чёрный матовый  
BLM



Золотая пыль  
GDS



Золото  
GLD



Графит  
GRF



Нержавеющая сталь  
SSF

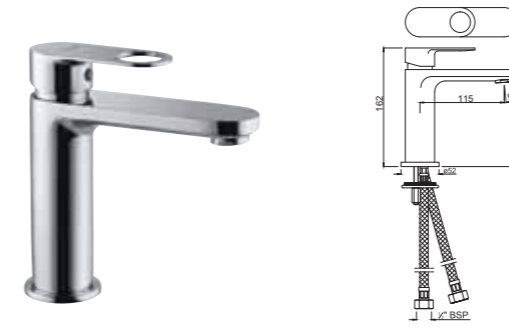


Белый матовый  
WHM

Если вы хотите заказать изделие в одном из цветов, представленных выше, просто замените буквенный код в артикуле продукта в соответствии с выбранным цветом. Например, в коде продукта ORP-CHR-100115BPM буквы "CHR" обозначают хромированную отделку. Если вы хотите заказать тот же продукт в отделке "золотая пыль", замените "CHR" на "GDS". Таким образом, код продукта будет ORP-GDS-10011BPM.

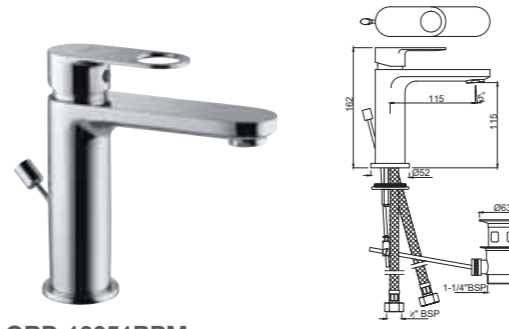
Отделка на изображениях является ориентировочной и может отличаться от реальной отделки изделия.

Однорычажные смесители для раковины



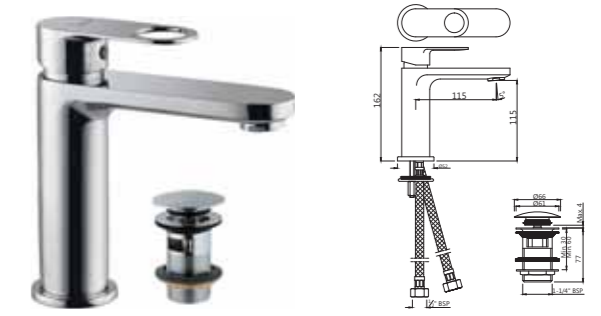
**ORP-10011BPM**

Однорычажный смеситель для раковины без донного клапана с гибкими шлангами подключения длиной 375 мм  
Расход воды: 15.98 л/мин\*



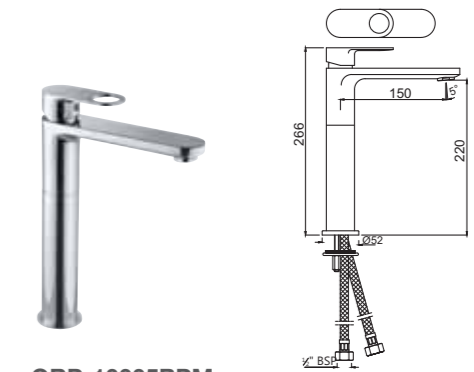
**ORP-10051BPM**

Однорычажный смеситель для раковины с донным клапаном с гибкими шлангами подключения длиной 375 мм  
Расход воды: 15.98 л/мин\*



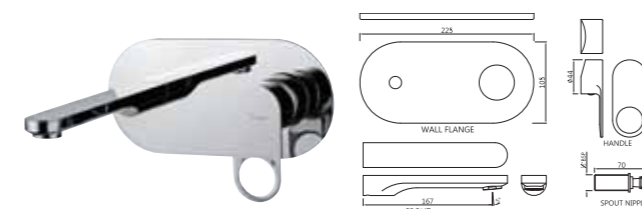
**ORP-10011BPMCLW**

Однорычажный смеситель для раковины без донного клапана с гибкими шлангами подключения длиной 375 мм и сливом типа клик-кляк  
Расход воды: 15.98 л/мин\*



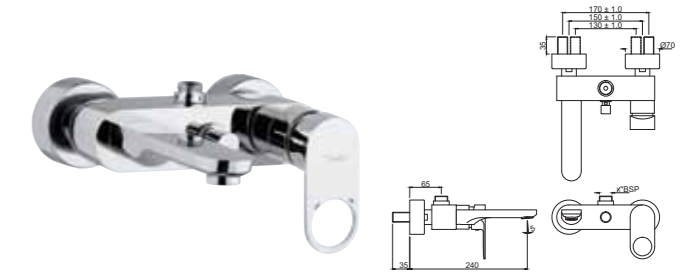
**ORP-10005BPM**

Однорычажный смеситель для раковины с высоким корпусом без донного клапана с гибкими шлангами подключения длиной 600 мм  
Расход воды: 16.64 л/мин\*



**ORP-10233NKPM**

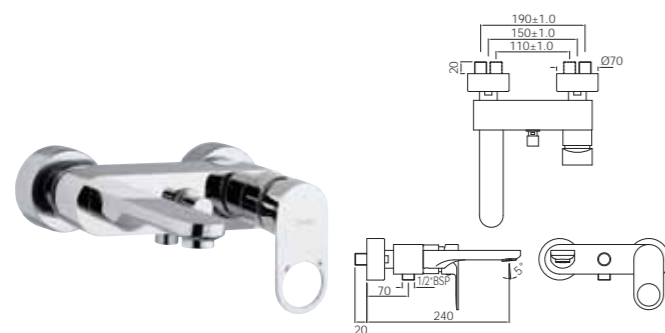
Внешняя часть однорычажного смесителя с изливом (подходит для моделей ALD-233N и ALD-235N)  
Расход воды: 14.83 л/мин\*



**ORP-10115PM**

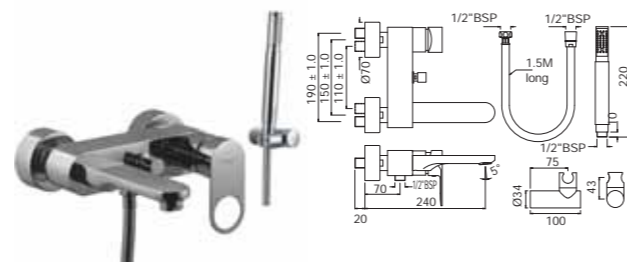
Однорычажный смеситель для ванны и душа с возможностью подключения душевого кронштейна (SHA-CHR-1211N), настенный монтаж  
Расход воды: 15.79 л/мин\*

\*при напоре 3 бара



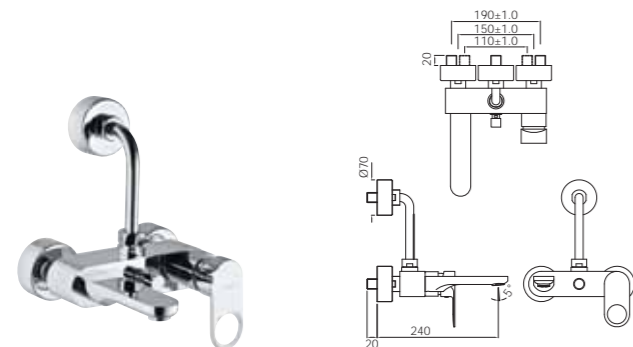
**ORP-10119PM**

Однорычажный смеситель для ванны и душа, настенный монтаж  
Расход воды: 15.1 л/мин\*



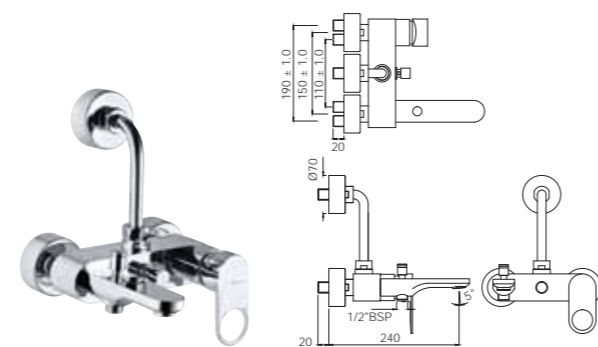
**ORP-10119PMSHK**

Однорычажный смеситель для ванны и душа, душевой набор в комплекте (5537N, 571 и 555), настенный монтаж  
Расход воды: 20.54 л/мин\*



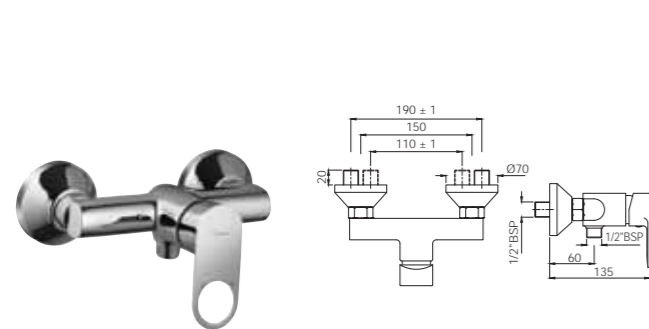
**ORP-10117PM**

Однорычажный смеситель для ванны и душа с возможностью подключения верхнего душа и изогнутой трубой 115 мм в внешней части, настенный монтаж  
Расход воды: 15.79 л/мин\*



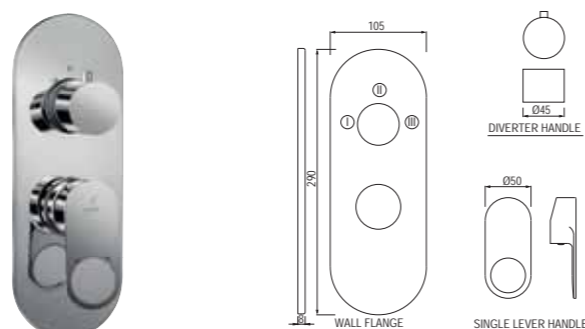
**ORP-10125PM**

Однорычажный смеситель для ванны и душа 3-в-1 с возможностью подключения как ручного душа, так и верхнего душа, с дополнительной изогнутой трубой 115 мм в внешней части, настенный монтаж  
Расход воды: 19.82 л/мин\*



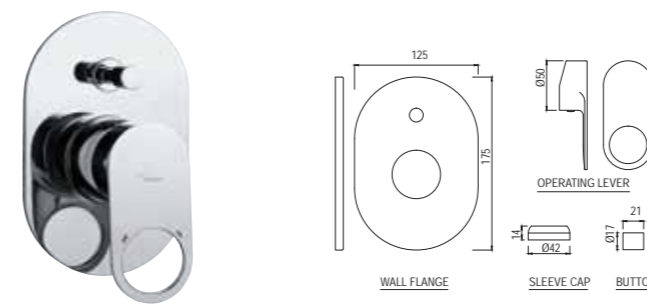
**ORP-10149PM**

Однорычажный смеситель для душа, настенный монтаж  
Расход воды: 32 л/мин\*



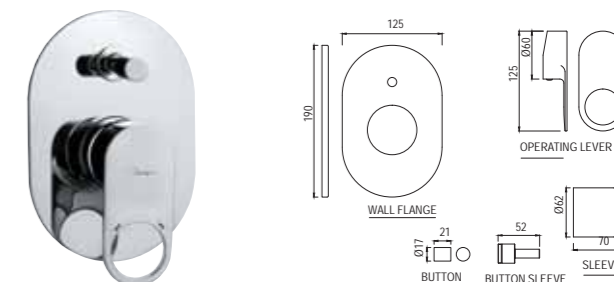
**ORP-10783KPM**

Внешняя часть однорычажного смесителя с переключателем потока на 3 потребителя (подходит для моделей ALD-783 и ALD-783E)



**ORP-10065NKPM**

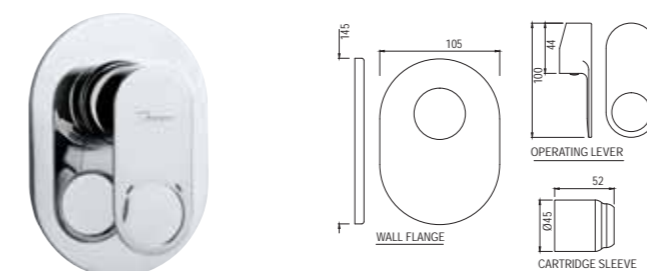
Внешняя часть однорычажного смесителя скрытого монтажа с переключателем потока (подходит для моделей ALD-065)



**ORP-10079NKPM**

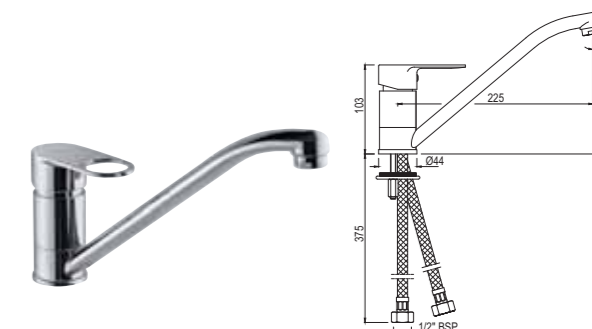
Внешняя часть однорычажного смесителя скрытого монтажа с переключателем потока (подходит для моделей ALD-079), усиленный поток

Однорычажные смесители для кухни



**ORP-10227KPM**

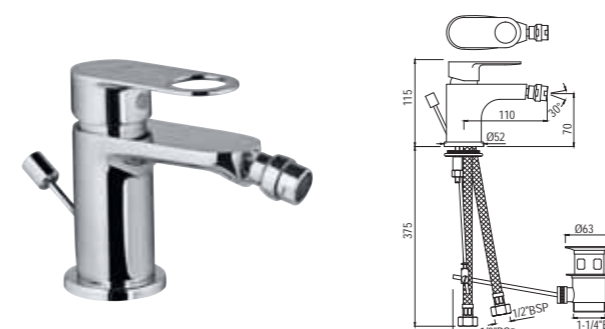
Однорычажный смеситель для душа скрытого монтажа, картридж 35 мм (подходит для моделей ALD-227 и ALD-229)  
Расход воды: 21.97 л/мин\*



**ORP-10173BPM**

Однорычажный смеситель для кухонной мойки с поворотным изливом и гибкими шлангами подключения длиной 375 мм  
Расход воды: 14.25 л/мин\*

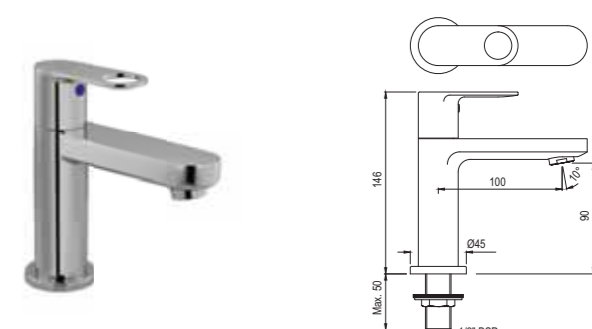
Однорычажные смесители для биде



**ORP-10213BPM**

Однорычажный смеситель для биде с донным клапаном и гибкой подводкой длиной 375 мм  
Расход воды: 5.12 л/мин\*

Смесители для раковины с переключением на четверть оборота

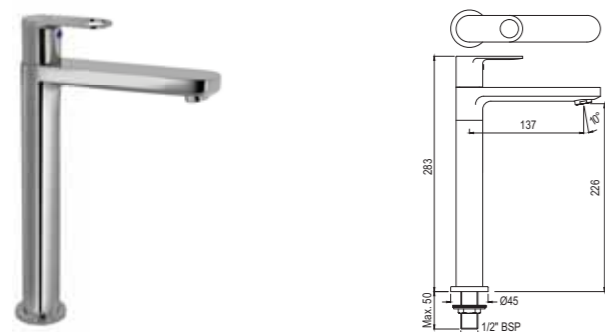


**ORP-10001PM**

Вертикальный вентиль для раковины 1/2 дюйма  
Расход воды: 19.19 л/мин\*

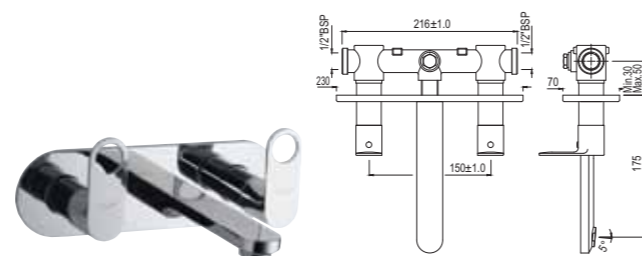
\*при напоре 3 бара

\*при напоре 3 бара



**ORP-10021PM**

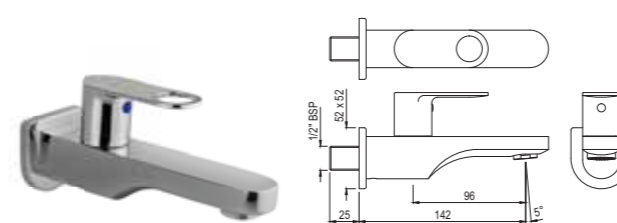
Вертикальный смеситель для раковины с высоким корпусом  
Расход воды: 18.65 л/мин\*



**ORP-10433PM**

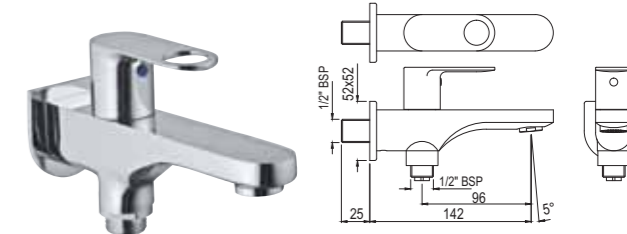
Встраиваемый горизонтальный вентиль, подача холодной и горячей воды, с изливом для раковины  
Расход воды: 20.38 л/мин\*

Краны с переключением на четверть оборота



**ORP-10037PM**

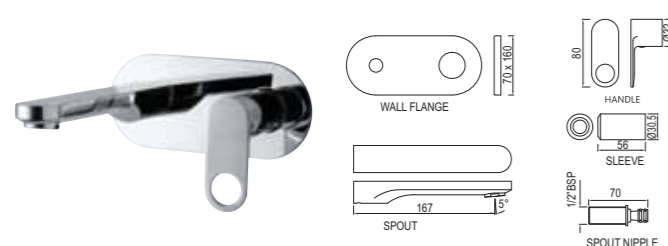
Кран настенный с фланцем  
Расход воды: 18.64 л/мин\*



**ORP-10041PM**

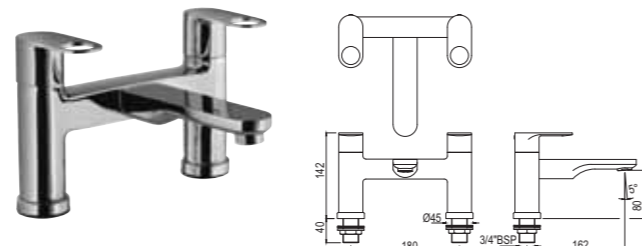
Кран настенный с фланцем и подключением душевого шланга  
Расход воды: 18.64 л/мин\*

Смесители для ванны и душа с переключением на четверть оборота



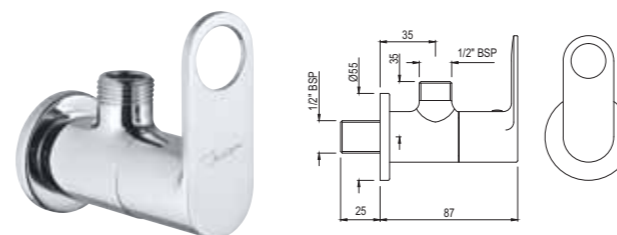
**ORP-10441KPM**

Внешние части для встраиваемого вентиля с изливом для раковины (подходит для модели ALD-441)  
Расход воды: 14.31 л/мин\*



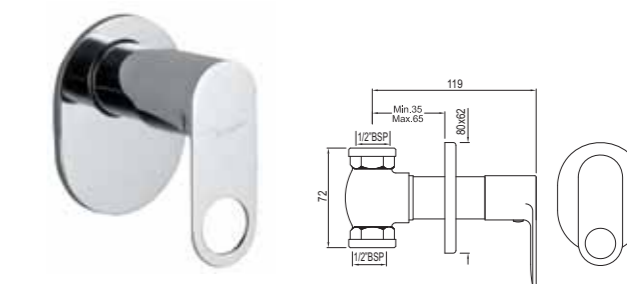
**ORP-10223PM**

Универсальный смеситель для ванны  
Расход воды: 49.76 л/мин\*



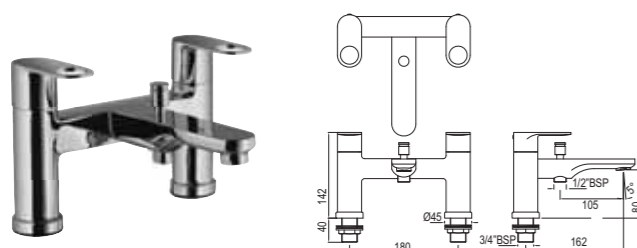
**ORP-10053PM**

Угловой вентиль с фланцем  
Расход воды: 40.24 л/мин\*



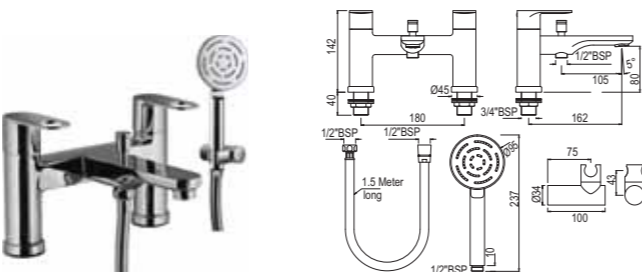
**ORP-10083PM**

Проходной вентиль с регулируемым фланцем 15 мм  
Расход воды: 68.39 л/мин\*



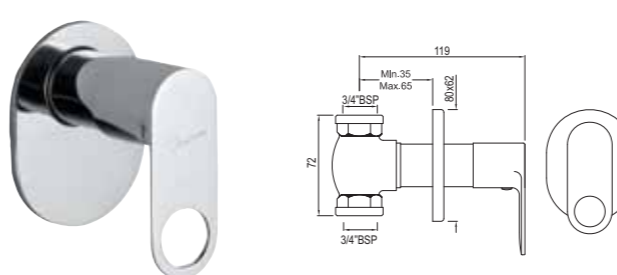
**ORP-10275PM**

Универсальный смеситель для ванны и душа  
Расход воды: 43.68 л/мин\*



**ORP-10275PMSHK**

Универсальный смеситель для ванны и душа, душевой набор в комплекте (1653, 571 и 555)  
Расход воды: 43.68 л/мин\*



**ORP-10089PM**

Проходной вентиль с регулируемым фланцем 20 мм  
Расход воды: 35.84 л/мин\*

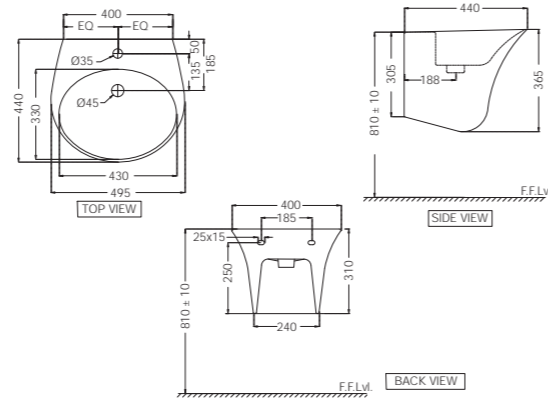
\*при давлении 3 бара

\*при давлении 3 бара

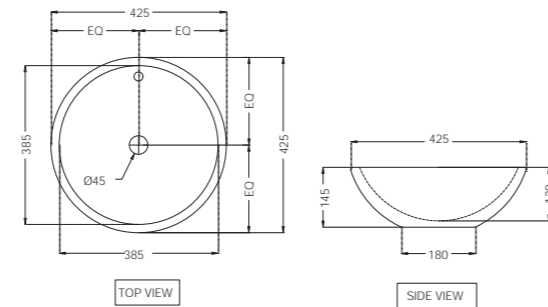




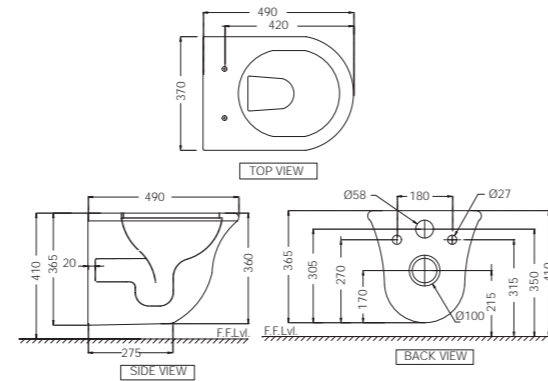
**ONS-WHT-10801**  
Раковина подвесная  
с комплектом для монтажа  
Размеры: 495x440x365 мм



**ONS-WHT-10901**  
Накладная раковина, монтаж  
сверху на столешницу  
Размеры: 425x425x145 мм



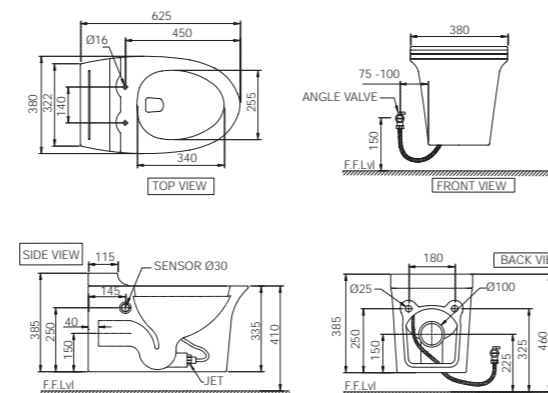
**ONS-WHT-10953BIUFSM**  
Безбодковый подвесной  
унитаз, скрытая система  
инсталляции, сиденье-крышка  
из дюропласта с плавным  
опусканием, петли, набор  
аксессуаров  
Размеры: 370x490x365 мм



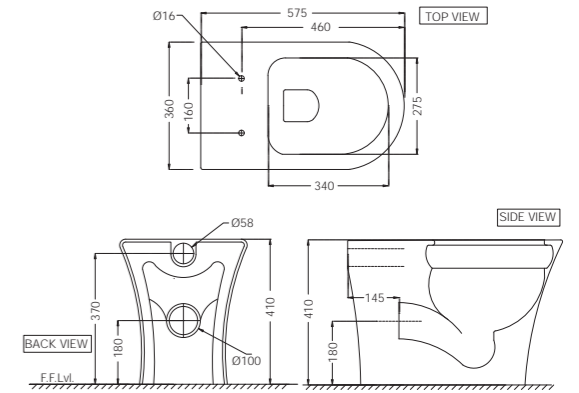
НОВИНКА



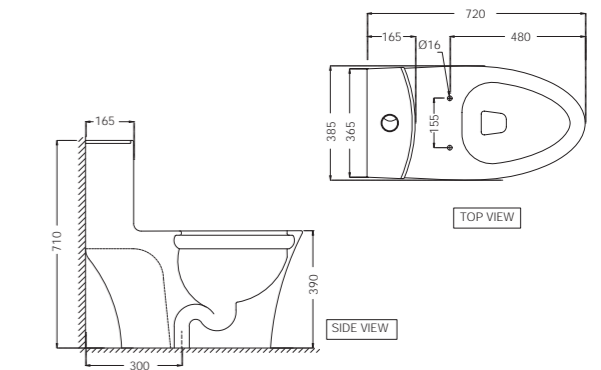
**ONS-WHT-10961BIUFSMTL**  
Подвесной унитаз без бачка  
с сенсорным смывом, компактное  
сиденье-крышка из дюропласта  
с плавным опусканием, петли,  
комплект аксессуаров  
Размеры: 380x625x385 мм



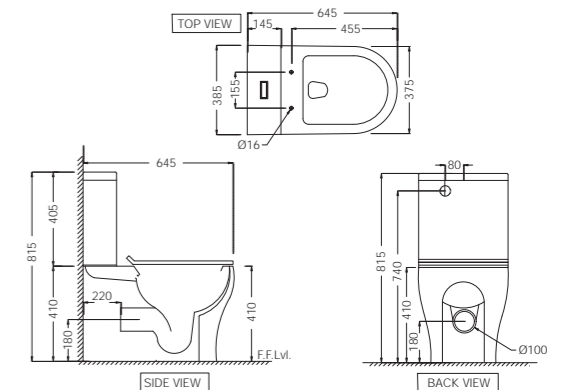
**ONS-WHT-10955P180UFSM**  
Приставной безбодковый унитаз,  
сиденье-крышка из дюропласта  
с плавным опусканием, петли,  
набор для монтажа и аксессуары  
Размеры: 360x575x410 мм  
Горизонтальный выпуск - 180 мм



**ONS-WHT-10853S300UFSM**  
Безбодковый унитаз-моноблок,  
компактное сиденье-крышка с  
плавным опусканием, монтажные  
петли, набор креплений и  
аксессуаров, оборудование  
для бачка  
Размеры: 385x720x710 мм,  
вертикальный выпуск - 300 мм



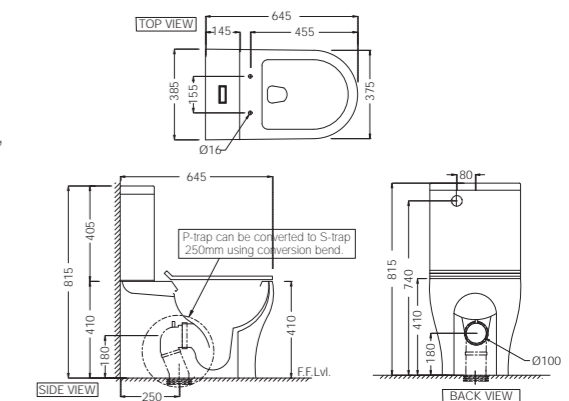
**ONS-WHT-10753P180UFSM**  
Безбодковая чаша унитаза,  
компактное сиденье-крышка с  
плавным опусканием, монтажные  
петли, набор креплений и аксессуаров  
Размеры: 385x645x815 мм,  
горизонтальный выпуск - 180 мм



**ONS-WHT-10203**  
Бачок унитаза для модели  
10753P180UFSM с набором для  
монтажа



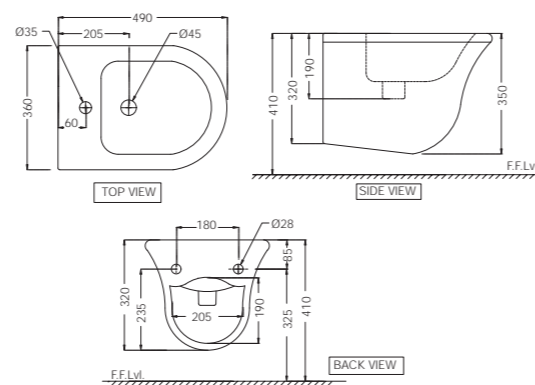
**ONS-WHT-10753NS250UFSM**  
Безбодковая чаша для унитаза-  
компакт, компактное сиденье-крышка  
из дюропласта с плавным опусканием,  
петли, сифон, крепления и набор  
аксессуаров  
Размеры 385x645x815 мм,  
вертикальный выпуск - 250 мм  
(с сифоном)



**ONS-WHT-10203**  
Бачок с двойным смывом  
и монтажным набором для  
10753NS250UFSM и 10753P180UFSM



**ONS-WHT-10153**  
Биде подвесное  
Размеры: 360x490x350 мм



114

# VIGNETTE PRIME



115





Хром  
CHR



Античная бронза  
ABR



Античная медь  
ACR



Чёрный хром  
BCH



Чёрный матовый  
BLM



Золотая пыль  
GDS



Золото  
GLD



Графит  
GRF



Нержавеющая сталь  
SSF

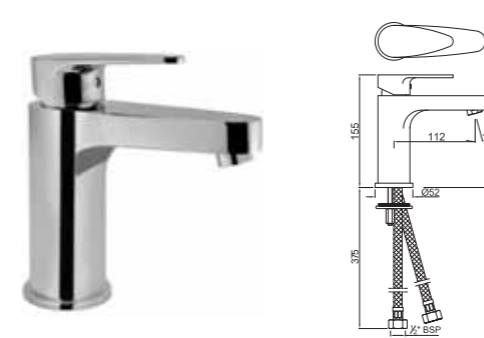


Белый матовый  
WHM

Если вы хотите заказать изделие в одном из цветов, представленных выше, просто замените буквенный код в артикуле продукта в соответствии с выбранным цветом. Например, в коде продукта VGP-CHR-810115B буквы "CHR" обозначают хромированную отделку. Если вы хотите заказать тот же продукт в отделке "золотая пыль", замените "CHR" на "GDS". Таким образом, код продукта будет VGP-GDS-81011B.

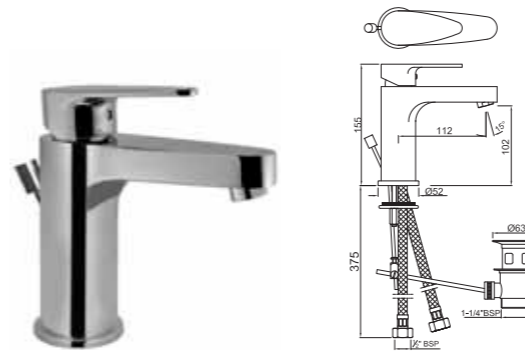
Отделка на изображениях является ориентировочной и может отличаться от реальной отделки изделия.

Однорычажные смесители для раковины



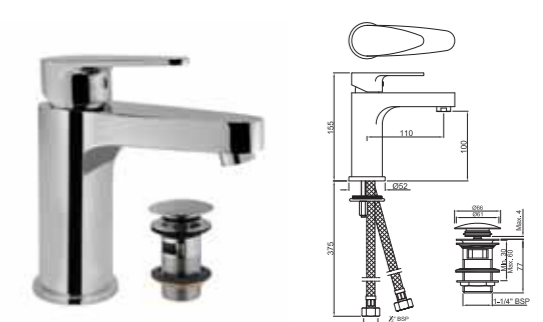
**VGP-81011B**

Однорычажный смеситель для раковины без донного клапана с гибкими шлангами подключения длиной 375 мм  
Расход воды: 13.62 л/мин\*



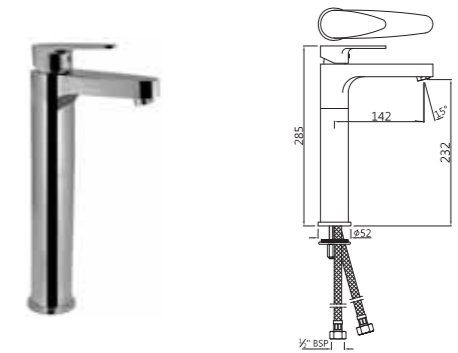
**VGP-81051B**

Однорычажный смеситель для раковины с донным клапаном и гибкими шлангами подключения длиной 375 мм  
Расход воды: 13.52 л/мин\*



**VGP-81011BCLW**

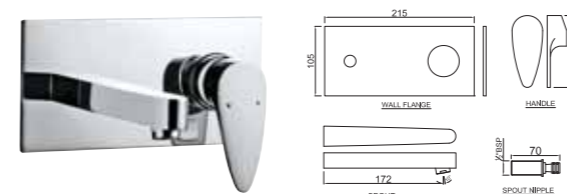
Однорычажный смеситель для раковины без донного клапана с гибкими шлангами подключения длиной 375 мм и сливом типа клик-клак (ALD-729)  
Расход воды: 13.52 л/мин\*



**VGP-81005NB**

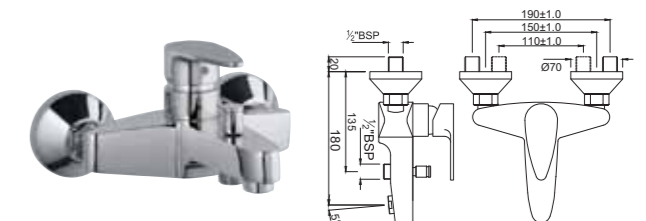
Однорычажный смеситель для раковины с высоким корпусом без донного клапана, с гибкими шлангами подключения длиной 600 мм  
Расход воды: 13.8 л/мин\*

Однорычажные смесители для ванны и душа



**VGP-81233NK**

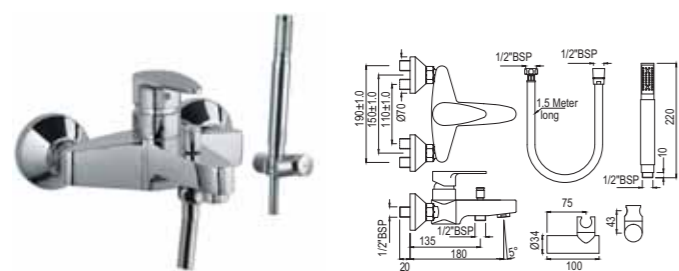
Внешняя часть однорычажного смесителя с изливом (подходит для моделей ALD-233N и ALD-235N)  
Расход воды: 15.52 л/мин\*



**VGP-81119**

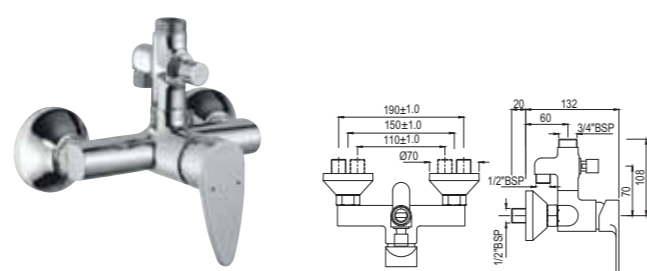
Однорычажный смеситель для ванны, металлический рычаг, монтаж на борт ванны  
Расход воды: 18.6 л/мин\*

\*при давлении 3 бара



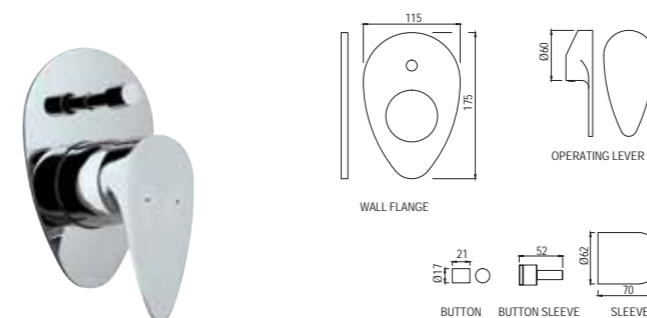
**VGP-81119SHK**

Однорычажный смеситель для ванны, металлический рычаг, в комплекте с душевым набором (5537N, 571 и 555)  
Расход воды: 33.26 л/мин\*



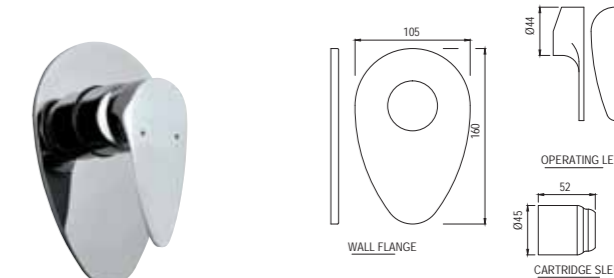
**VGP-81145**

Однорычажный смеситель для душа с возможностью подключения душевого кронштейна (SHA-CHR-1211NH и SHA-CHR-1213) и душевой лейки, настенный монтаж  
Расход воды: 22.23 л/мин\*



**VGP-81079NK**

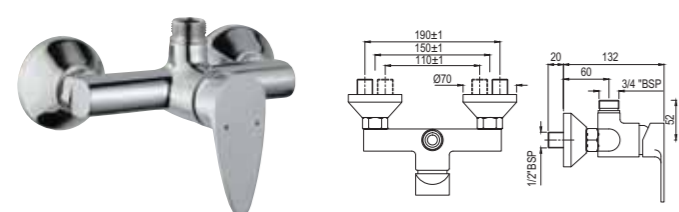
Внешняя часть однорычажного переключателя скрытого монтажа, усиленный поток (подходит для модели ALD-079N)



**VGP-81227K**

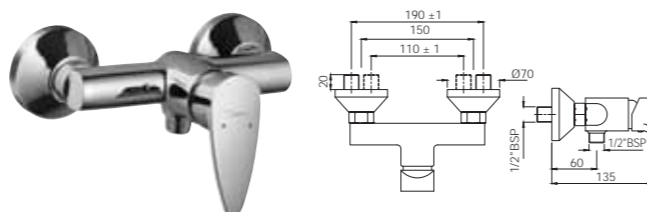
Однорычажный смеситель для душа скрытого монтажа, картридж 35 мм (подходит для моделей ALD-227 & ALD-229)  
Расход воды: 35.02 л/мин\*

Однорычажные смесители для кухни



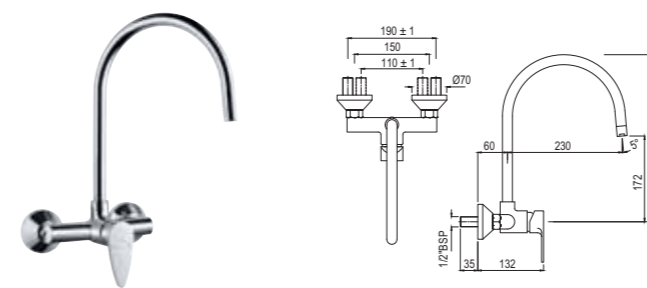
**VGP-81147**

Однорычажный смеситель для душа с возможностью подключения душевого кронштейна (SHA-CHR-1211N), настенный монтаж  
Расход воды: 33.26 л/мин\*



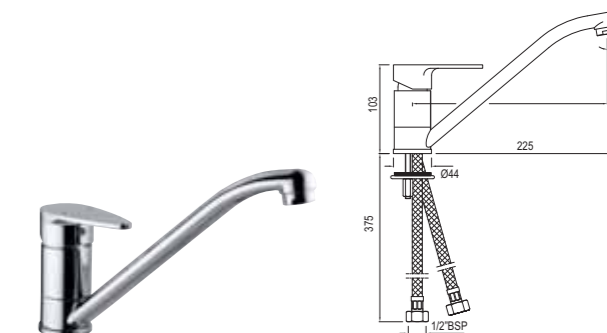
**VGP-81149**

Однорычажный смеситель для душа, настенный монтаж  
Расход воды: 31.78 л/мин\*



**VGP-81165**

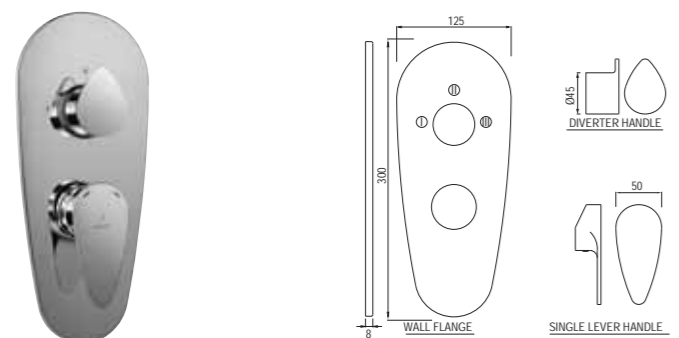
Однорычажный смеситель для кухонной мойки с поворотным изливом, настенный монтаж  
Расход воды: 14.29 л/мин\*



**VGP-81173B**

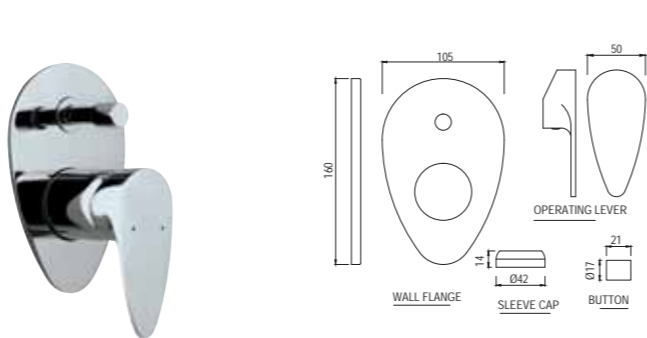
Однорычажный смеситель для кухонной мойки с поворотным изливом и гибкой подводкой длиной 375 мм  
Расход воды: 14.45 л/мин\*

Однорычажные смесители для биде



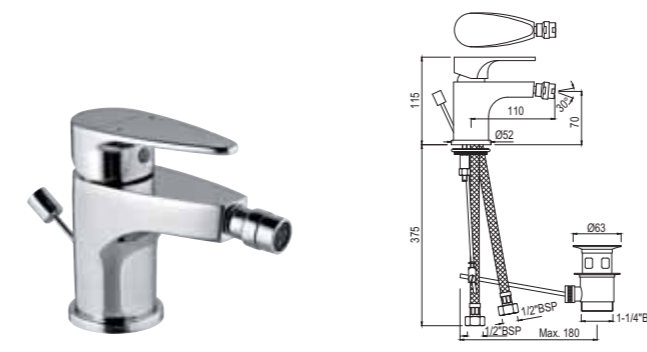
**VGP-81783K**

Внешняя часть однорычажного встраиваемого смесителя с переключателем на 3 потребителя (подходит для моделей ALD-783 и ALD-783E)



**VGP-81065NK**

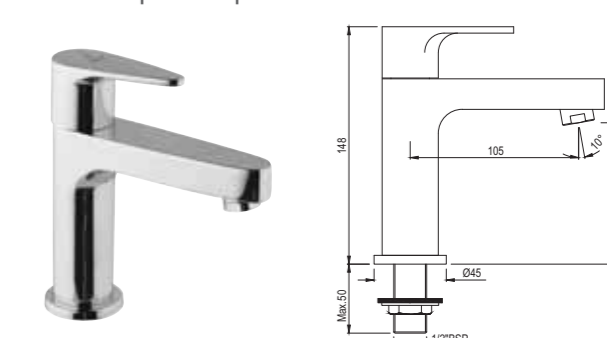
Внешняя часть однорычажного смесителя скрытого монтажа для ванны (подходит для модели ALD-065N)



**VGP-81213B**

Однорычажный смеситель для биде с донным клапаном и гибкой подводкой длиной 375 мм  
Расход воды: 7.15 л/мин\*

Смесители для раковины с переключением на четверть оборота

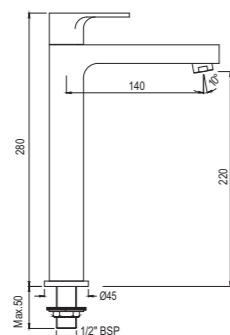


**VGP-81001**

Кран для раковины, соединение 1/2 дюйма  
Расход воды: 14.6 л/мин\*

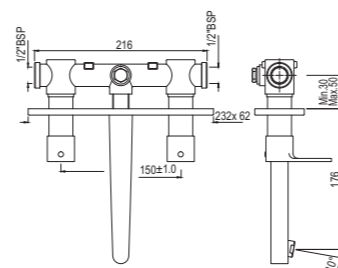
\*при давлении 3 бара

\*при давлении 3 бара



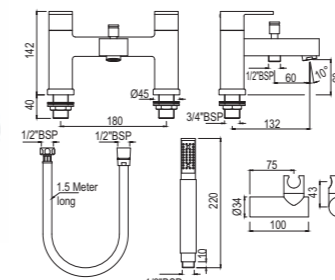
**VGP-81021N**

Кран для раковины с высоким корпусом  
Расход воды: 14.78 л/мин\*



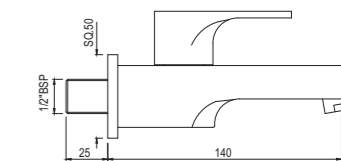
**VGP-81433**

Встраиваемый горизонтальный вентиль с двумя запорными клапанами и изливом для раковины  
Расход воды: 14.71 л/мин\*



**VGP-81275SHK**

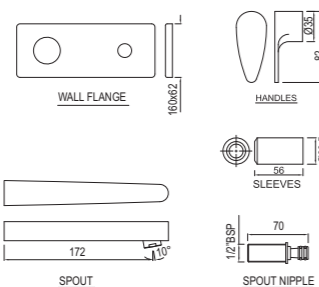
Универсальный смеситель для ванны и душа, душевой набор в комплекте  
Расход воды: 22.00 л/мин\*



**VGP-81037**

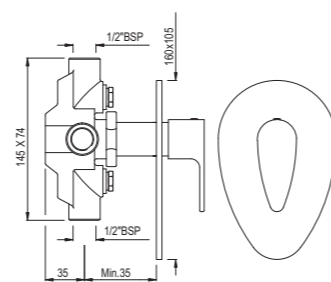
Кран настенный с фланцем  
Расход воды: 14.65 л/мин\*

Смесители для ванны и душа с переключением на четверть оборота



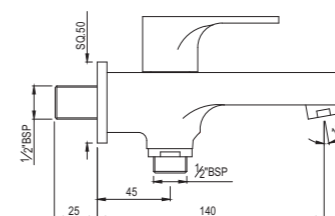
**VGP-81441K**

Внешние части для встраиваемого вентиля с изливом для раковины (подходит для модели ALD-441)  
Расход воды: 14.22 л/мин\*



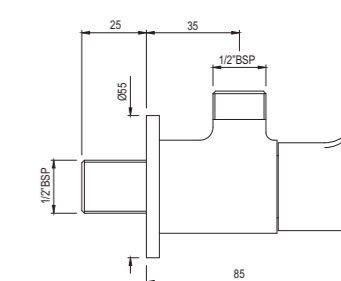
**VGP-81421**

Встраиваемый переключатель на 2 потребителя со встроенной защитой от обратного потока  
Расход воды: 52.64 л/мин\*



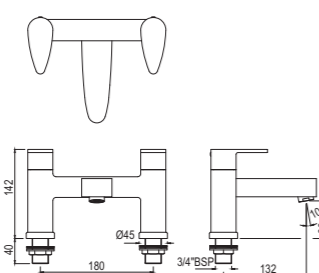
**VGP-81041**

Кран настенный с фланцем и подключением душевого шланга  
Расход воды: 14.3 л/мин\*



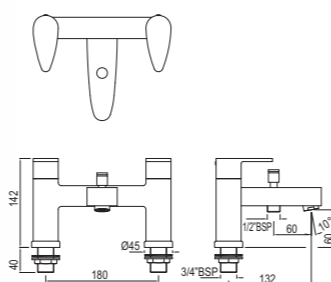
**VGP-81053**

Угловой вентиль с фланцем  
Расход воды: 50.44 л/мин\*



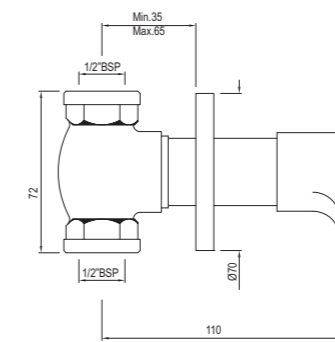
**VGP-81223**

Универсальный смеситель для ванны  
Расход воды: 35.78 л/мин\*



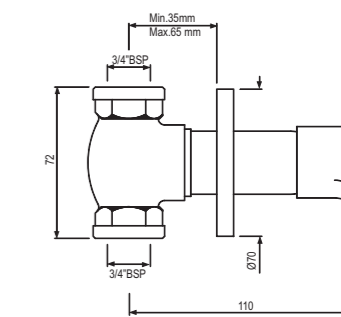
**VGP-81275**

Универсальный смеситель для ванны и душа  
Расход воды: 22.00 л/мин\*



**VGP-81083**

Проходной встраиваемый вентиль с регулируемым фланцем 15 мм  
Расход воды: 68.39 л/мин\*



**VGP-81089**

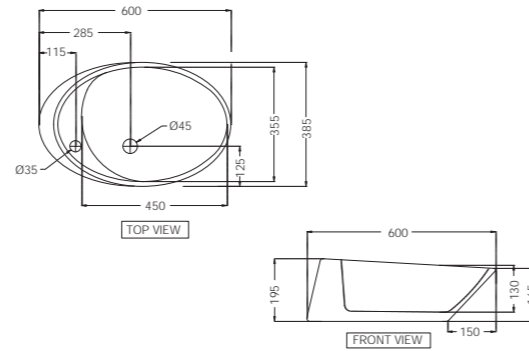
Проходной встраиваемый вентиль с регулируемым фланцем 20 мм  
Расход воды: 69.65 л/мин\*

\*при напоре 3 бара

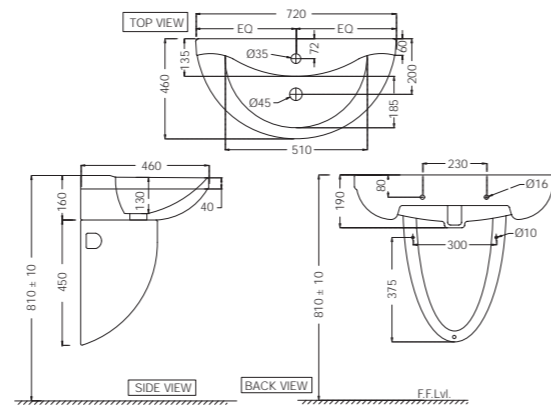
\*при напоре 3 бара



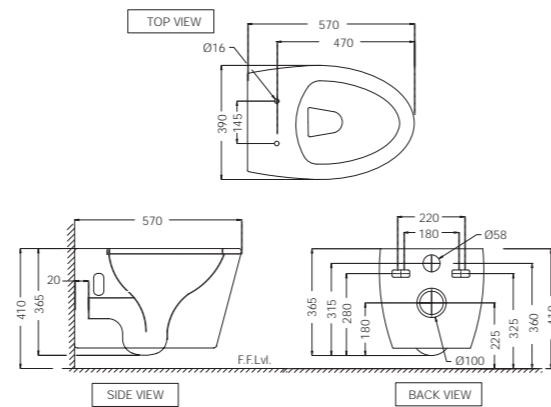
**VGS-WHT-81931N**  
Раковина, монтаж сверху на столешницу  
Размеры: 600x385x195 мм



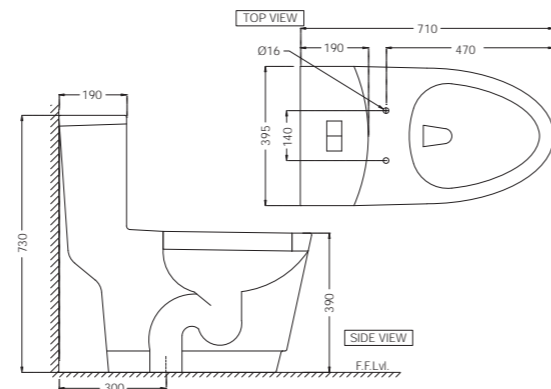
**VGS-WHT-81803**  
Раковина подвесная с комплектом креплений  
Размеры: 720x460x190 мм  
**VGS-WHT-81307**  
Полупьедестал для раковины 81803 с комплектом креплений



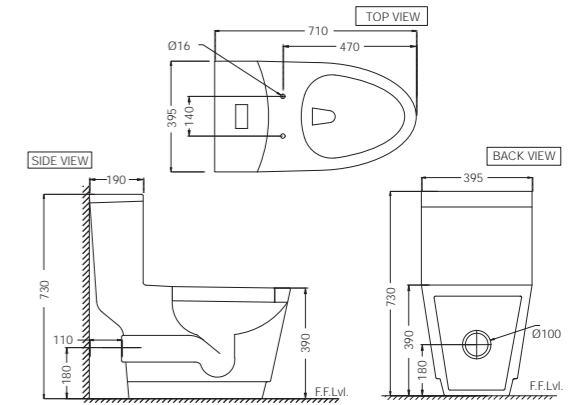
**VGS-WHT-81953UF**  
Безободковый подвесной унитаз, сиденье-крышка с плавным опусканием, петли, набор аксессуаров  
Размеры: 390x570x365 мм



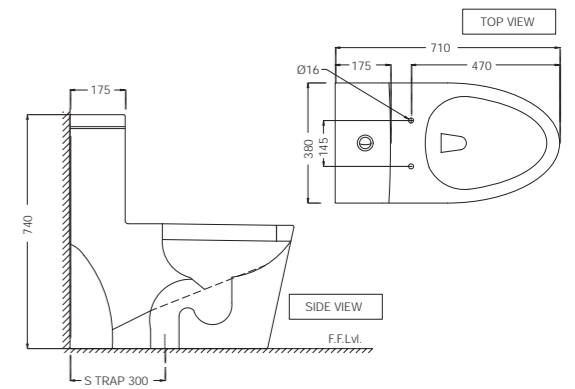
**VGS-WHT-81853S300UF**  
Безободковый унитаз-моноблок, сиденье-крышка с плавным опусканием, петли, монтажный комплект, набор аксессуаров и оборудование для бачка  
Размеры: 395x710x730 мм, вертикальный выпуск - 300 мм



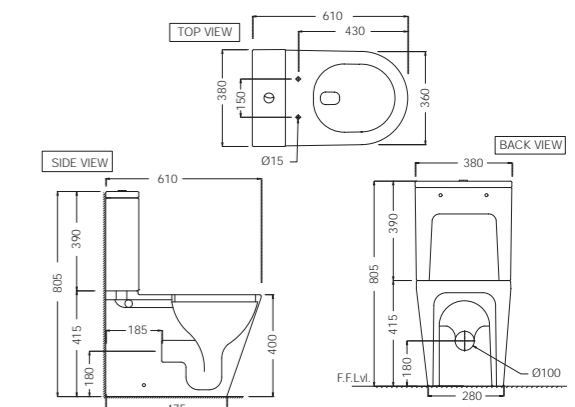
**VGS-WHT-81853P180UF**  
Безободковый унитаз-моноблок, сиденье-крышка с плавным опусканием, петли, монтажный комплект, набор аксессуаров и оборудование для бачка  
Размеры: 395x710x730 мм, горизонтальный выпуск - 180 мм



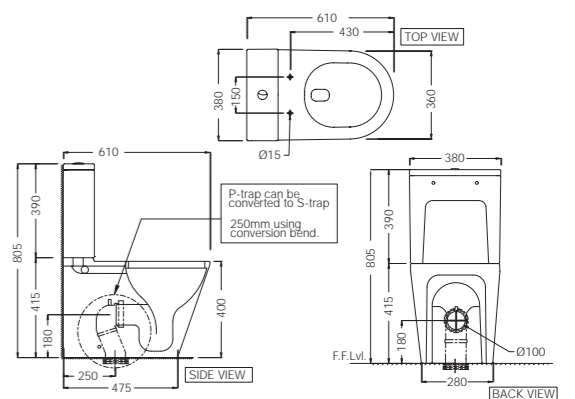
**VGS-WHT-81851S300UF**  
Унитаз-моноблок, сиденье-крышка с плавным опусканием, петли, монтажный комплект, набор аксессуаров и оборудование для бачка  
Размеры: 380x710x740 мм, вертикальный выпуск - 300 мм



**VGS-WHT-81753P180UFSMZ**  
Безободковая чаша с бачком для унитаза-компакт, компактное сиденье-крышка из дюропласта с плавным опусканием, петли, крепления для бачка с двойным смывом, монтажный набор и аксессуары  
Размеры 380x610x805 мм, горизонтальный выпуск - 180 мм

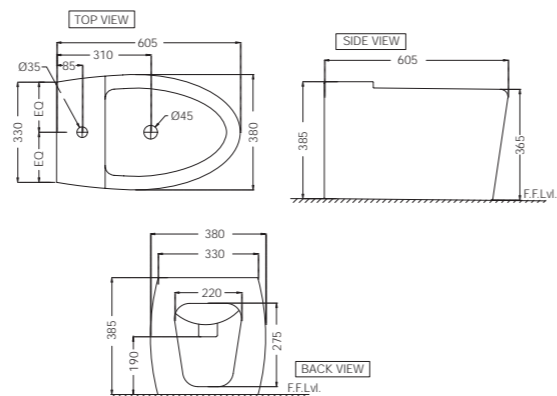


**VGS-WHT-81753S250UFSMZ**  
Безободковая чаша с бачком для унитаза-компакт, компактное сиденье-крышка из дюропласта с плавным опусканием, петли, крепления для бачка с двойным смывом, сифон, монтажный набор и аксессуары  
Размеры 380x610x805 мм, вертикальный выпуск - 250 мм (с сифоном)

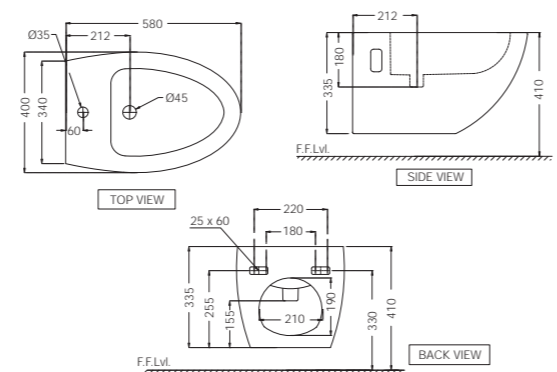




**VGS-WHT-81151**  
Биде напольное  
Размеры: 380x605x385 мм



**VGS-WHT-81153**  
Биде подвесное  
Размеры: 400x580x335 мм





126

**ALIVE**



127





Хром  
CHR



Античная бронза  
ABR



Античная медь  
ACR



Чёрный хром  
BCH



Чёрный матовый  
BLM



Золотая пыль  
GDS



Золото  
GLD



Графит  
GRF



Нержавеющая сталь  
SSF

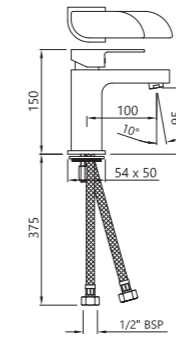


Белый матовый  
WHM

Если вы хотите заказать изделие в одном из цветов, представленных выше, просто замените буквенный код в артикуле продукта в соответствии с выбранным цветом. Например, в коде продукта ALI-CHR-850115B буквы "CHR" обозначают хромированную отделку. Если вы хотите заказать тот же продукт в отделке "золотая пыль", замените "CHR" на "GDS". Таким образом, код продукта будет ALI-GDS-85011B.

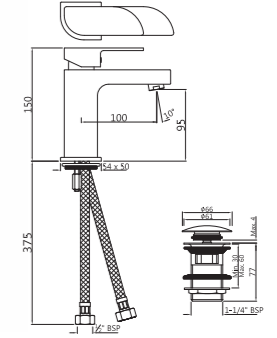
Отделка на изображениях является ориентировочной и может отличаться от реальной отделки изделия.

Однорычажные смесители для раковины



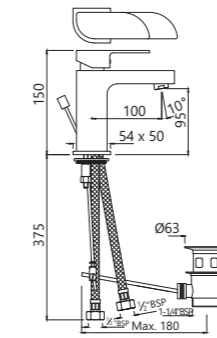
**ALI-85011B**

Однорычажный смеситель для раковины без донного клапана с гибкими шлангами подключения длиной 375 мм  
Расход воды: 13.48 л/мин\*



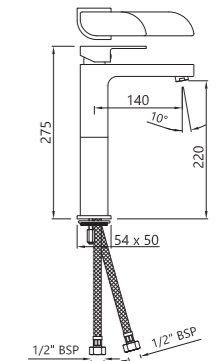
**ALI-85011BCLW**

Однорычажный смеситель для раковины без донного клапана с гибкими шлангами подключения длиной 375 мм и сливным комплектом клик-клик (ALD-729)  
Расход воды: 13.48 л/мин\*



**ALI-85051B**

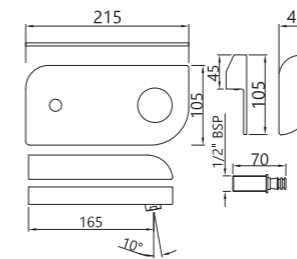
Однорычажный смеситель для раковины с донным клапаном с гибкими шлангами подключения длиной 375 мм  
Расход воды: 13.48 л/мин\*



**ALI-85005B**

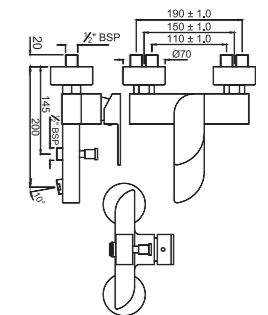
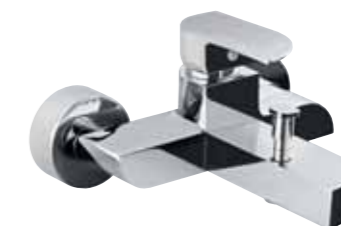
Однорычажный смеситель для раковины с высоким корпусом без донного клапана с гибкими шлангами подключения длиной 600 мм  
Расход воды: 12.34 л/мин\*

Однорычажные смесители для ванны и душа



**ALI-85233NK**

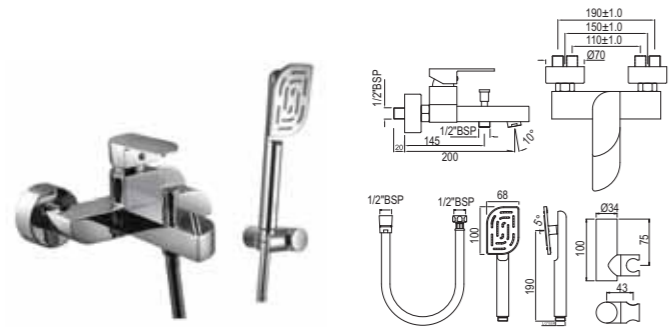
Внешняя часть однорычажного смесителя скрытого монтажа с изливом (подходит для моделей ALD-233N и ALD-235N)  
Расход воды: 14.76 л/мин\*



**ALI-85119**

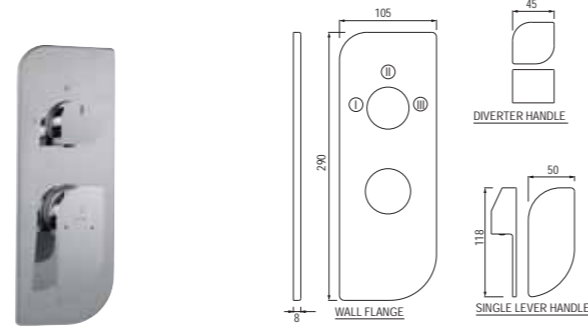
Однорычажный смеситель для ванны и душа, настенный монтаж  
Расход воды: 15.96 л/мин\*

\*при давлении 3 бара



**ALI-85119SHK**

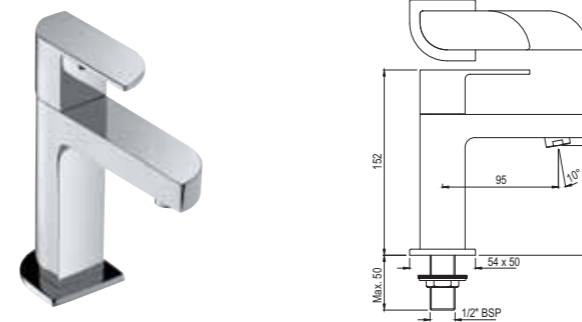
Однорычажный смеситель для ванны и душа, душевой набор в комплекте (85537, 571 и 555), настенный монтаж  
Расход воды: 25.59 л/мин\*



**ALI-85783K**

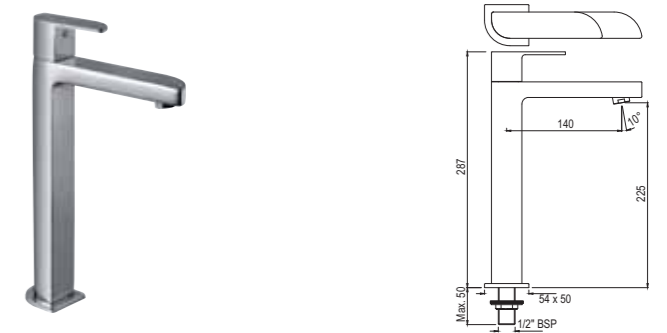
Внешняя часть однорычажного смесителя для душа с переключателем потоков на 3 потребителя (подходит для моделей ALD-783 и ALD-783E)

Смесители для раковины с переключением на четверть оборота



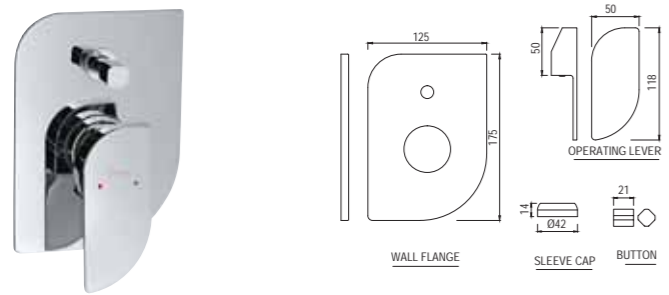
**ALI-85001**

Кран для раковины, соединение 1/2 дюйма  
Расход воды 15 л/мин\*



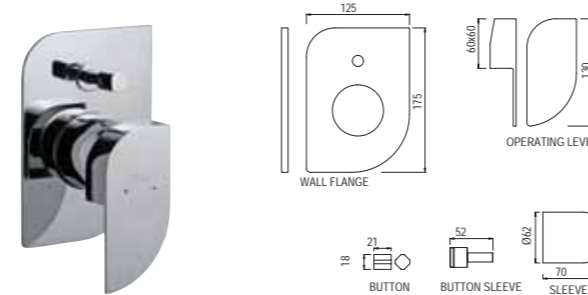
**ALI-85021**

Кран для раковины с высоким корпусом  
Расход воды: 15 л/мин\*



**ALI-85065NK**

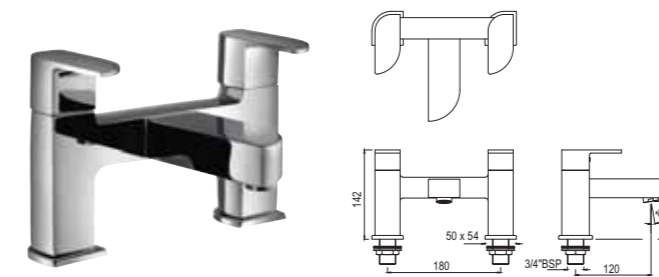
Внешняя часть однорычажного смесителя для ванны скрытого монтажа (подходит для модели ALD-065N)



**ALI-85079NK**

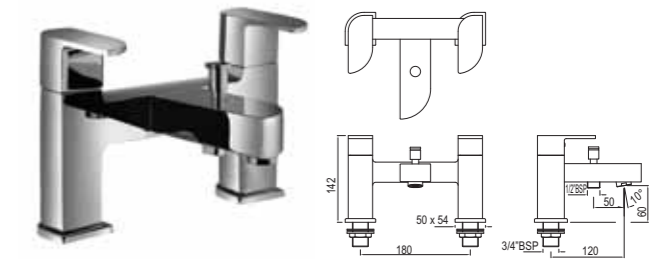
Внешняя часть однорычажного смесителя для ванны скрытого монтажа (подходит для модели ALD-079N), усиленный поток

Смесители для ванны и душа с переключением на четверть оборота



**ALI-85223**

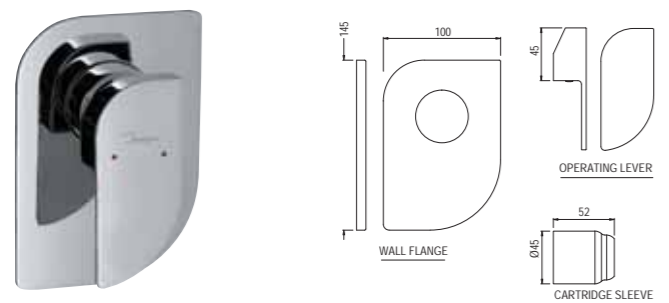
Универсальный смеситель для ванны  
Расход воды: 24.16 л/мин\*



**ALI-85275**

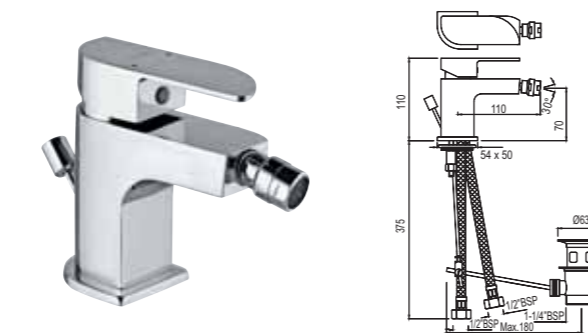
Универсальный смеситель для ванны и душа  
Расход воды: 19.57 л/мин\*

Однорычажные смесители для биде



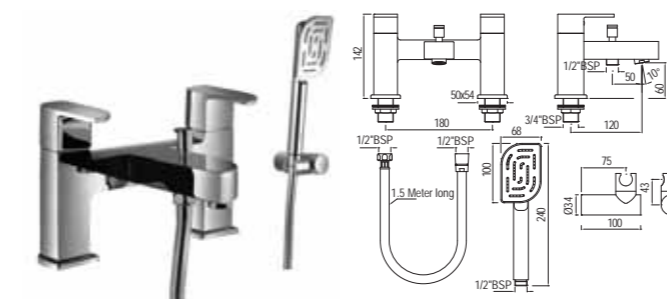
**ALI-85227K**

Однорычажный смеситель для душа скрытого монтажа, картридж 35 мм (подходит для моделей ALD-227 и ALD-229)



**ALI-85213B**

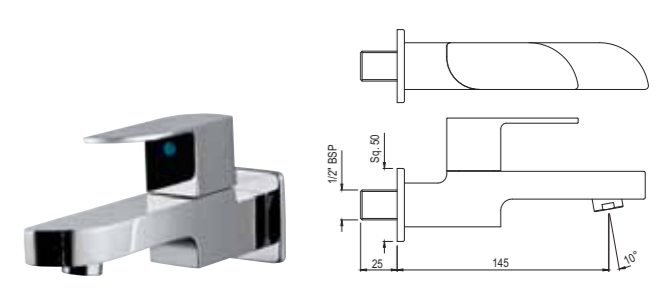
Однорычажный смеситель для биде с донным клапаном и гибкой подводкой длиной 375 мм  
Расход воды: 5.16 л/мин\*



**ALI-85275SHK**

Универсальный смеситель для ванны и душа, душевой набор в комплекте (85537, 571 и 555)  
Расход воды: 19.57 л/мин\*

Краны с переключением на четверть оборота

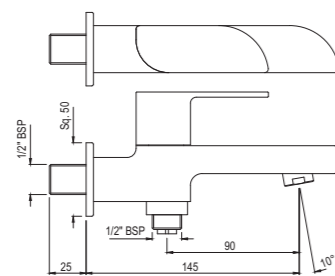


**ALI-85037**

Кран настенный с фланцем  
Расход воды: 15.23 л/мин\*

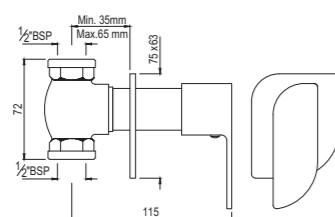
\*при напоре 3 бара

\*при напоре 3 бара



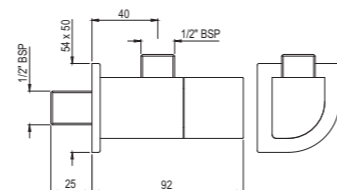
**ALI-85041**

Кран настенный с фланцем и подключением душевого шланга  
Расход воды: 14.78 л/мин\*



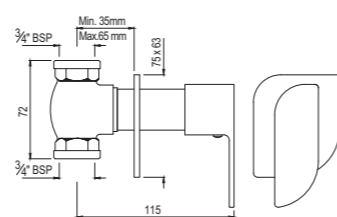
**ALI-85083**

Проходной вентиль с регулируемым фланцем 15 мм  
Расход воды: 47.00 л/мин\*



**ALI-85053**

Угловой вентиль с фланцем  
Расход воды: 42.44 л/мин\*



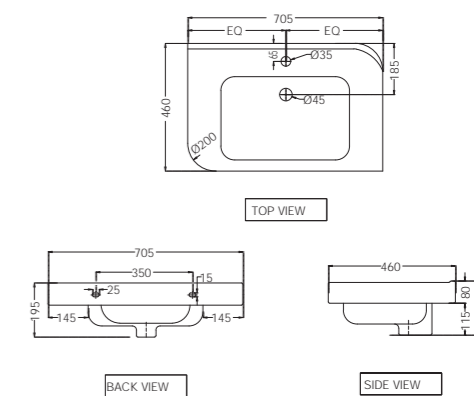
**ALI-85089**

Однорычажный встраиваемый в стену проходной вентиль, картридж 35 мм  
Расход воды: 47.00 л/мин\*



**ALS-WHT-85601**

Раковина, монтаж сверху на столешницу  
Размеры: 705x460x195 мм



134

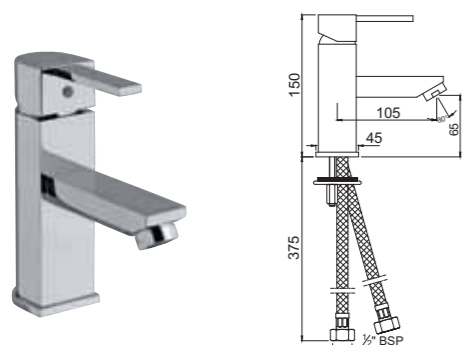
**D'ARC**



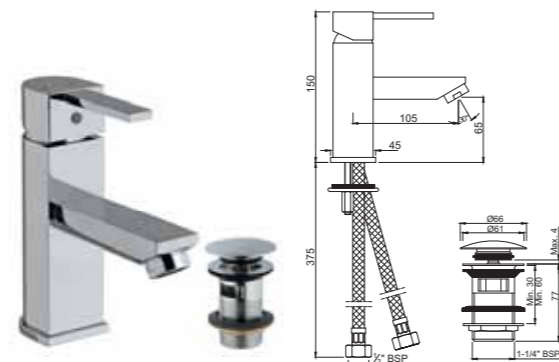
135



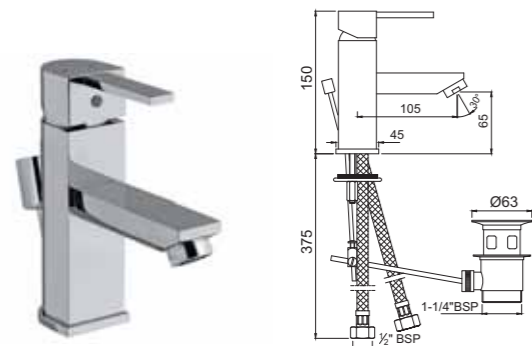
Однорычажные смесители для раковины



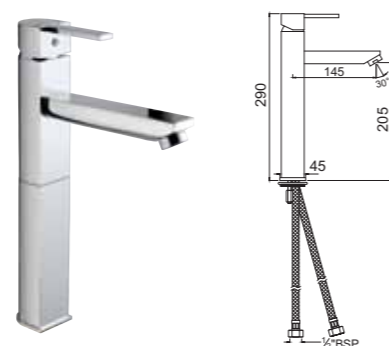
**DRC-37011B**  
Однорычажный смеситель без донного клапана с гибкими шлангами подключения длиной 375 мм  
Расход воды: 15.57 л/мин\*



**DRC-37011BCLW**  
Однорычажный смеситель для раковины без донного клапана с гибкими шлангами подключения длиной 375 мм и сливным комплектом клик-клак (ALD-729)  
Расход воды: 16 л/мин\*

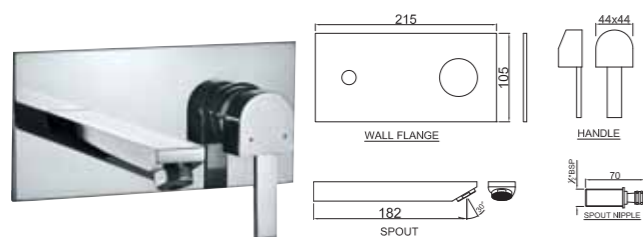


**DRC-37051B**  
Однорычажный смеситель для раковины с донным клапаном с гибкими шлангами подключения длиной 375 мм  
Расход воды: 16 л/мин\*

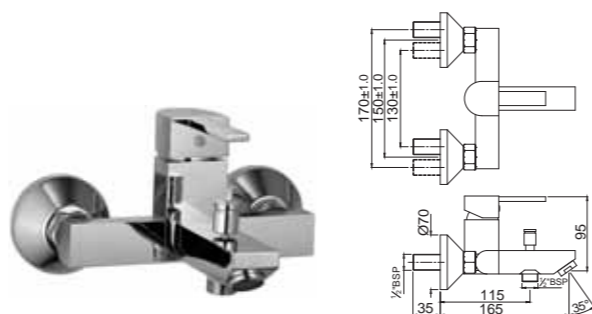


**DRC-37005B**  
Однорычажный смеситель для раковины с высоким корпусом без донного клапана с гибкими шлангами подключения длиной 600 мм  
Расход воды: 15.11 л/мин\*

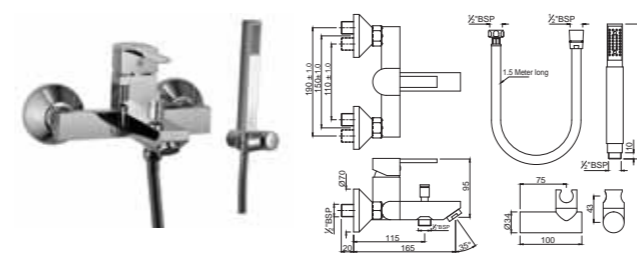
Однорычажные смесители для ванны и душа



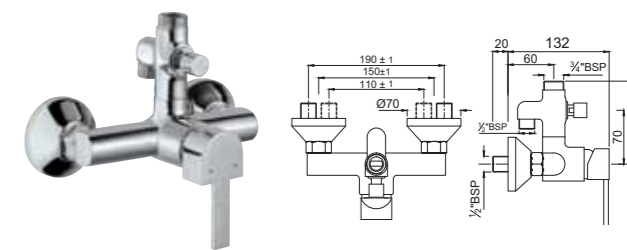
**DRC-37233NK**  
Внешняя часть встраиваемого однорычажного смесителя с изливом (подходит для моделей ALD-233N и ALD-235N)  
Расход воды: 14.79 л/мин\*



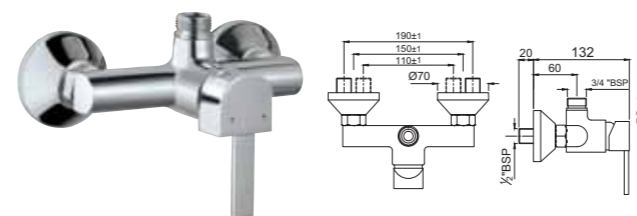
**DRC-37119**  
Однорычажный смеситель для ванны и душа, настенный монтаж  
Расход воды: 16.34 л/мин\*



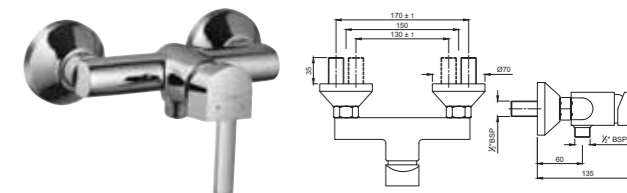
**DRC-37119SHK**  
Однорычажный смеситель для ванны и душа, душевой набор в комплекте (35537, 571 и 555), настенный монтаж  
Расход воды: 33.1 л/мин\*



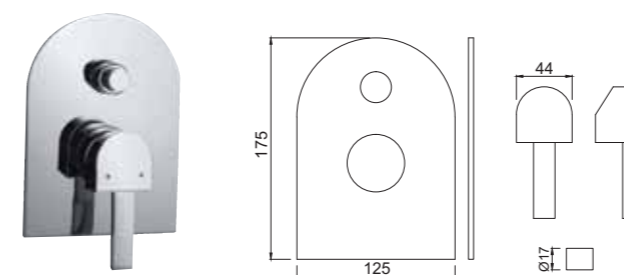
**DRC-37145**  
Однорычажный смеситель для душа с возможностью подключения душевого кронштейна (SHA-CHR-1211NH & SHA-CHR-1213) и ручного душа, настенный монтаж  
Расход воды: 22.1 л/мин\*



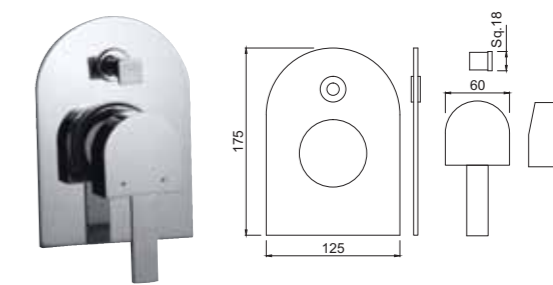
**DRC-37147**  
Однорычажный смеситель для душа с возможностью подключения душевого кронштейна (SHA-CHR-1211N), настенный монтаж  
Расход воды: 33.1 л/мин\*



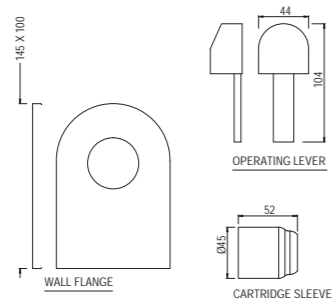
**DRC-37149**  
Однорычажный смеситель для душа, настенный монтаж  
Расход воды: 34.9 л/мин\*



**DRC-37055NK**  
Внешняя часть однорычажного смесителя для ванны скрытого монтажа (подходит для модели ALD-055N)  
\*при давлении 3 бара



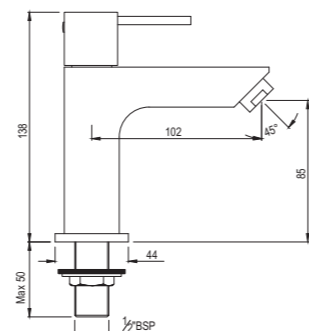
**DRC-37079NK**  
Внешняя часть встраиваемого однорычажного смесителя с переключателем (подходит для ALD-079N)



**DRC-37227K**

Однорычажный смеситель для душа скрытого монтажа, картридж 35 мм (подходит для моделей ALD-227 & ALD-229)  
Расход воды: 35 л/мин\*

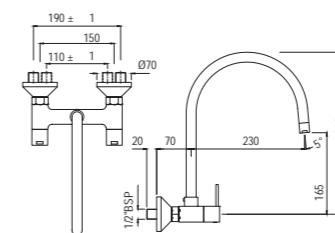
Смесители для раковины с переключением на четверть оборота



**DRC-37001**

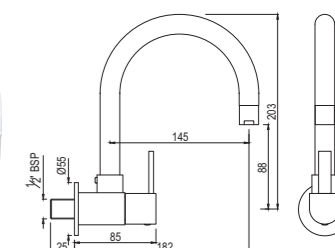
Кран для раковины, соединение 1/2 дюйма  
Расход воды: 15.1 л/мин\*

Смесители для кухни с переключением на четверть оборота



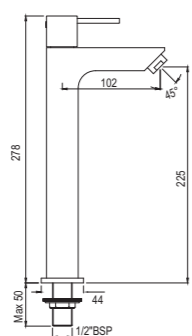
**DRC-37309**

Однорычажный смеситель для кухонной мойки с поворотным изливом, настенный монтаж  
Расход воды: 15.47 л/мин\*



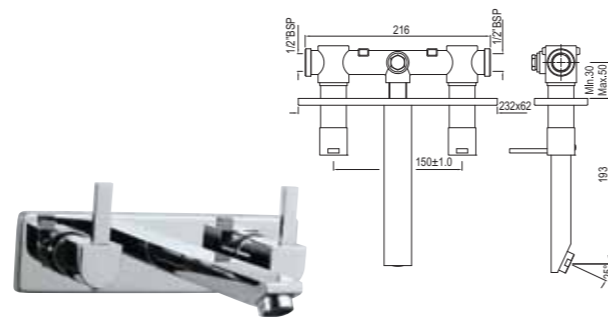
**DRC-37347S**

Кран для кухонной мойки с поворотным изливом  
Расход воды: 14.81 л/мин\*



**DRC-37021**

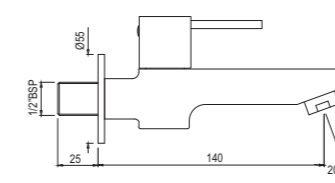
Кран для раковины с высоким изливом  
Расход воды: 14.88 л/мин\*



**DRC-37433**

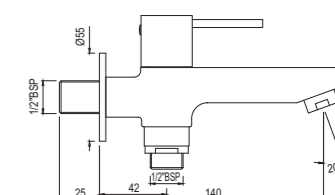
Встраиваемый горизонтальный вентиль с двумя запорными клапанами и изливом для раковины  
Расход воды: 20.38 л/мин\*

Краны с переключением на четверть оборота



**DRC-37037**

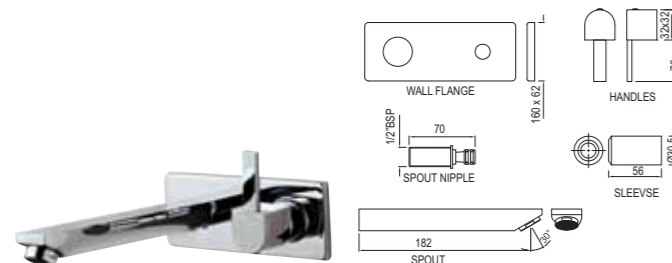
Кран настенный с фланцем  
Расход воды: 14.61 л/мин\*



**DRC-37041**

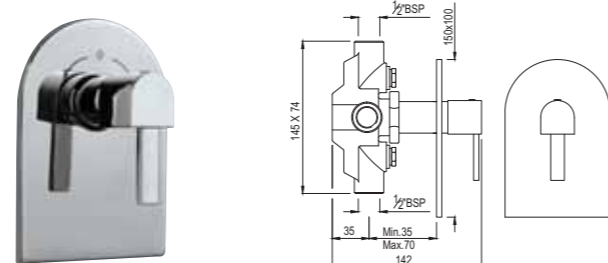
Кран настенный с фланцем и подключением душевого шланга  
Расход воды: 14.5 л/мин\*

Смесители для ванны и душа с переключением на четверть оборота



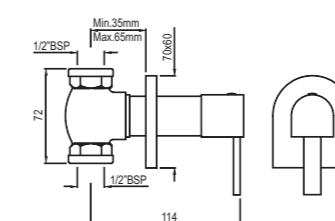
**DRC-37441K**

Внешние части с изливом для раковины для проходного вентиля (подходит для модели ALD-441)  
Расход воды: 14.31 л/мин\*



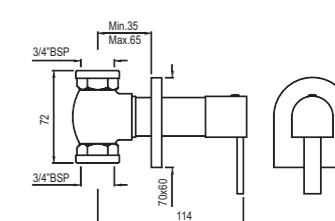
**DRC-37421**

Переключатель на 2 потребителя со встроенной защитой от обратного потока  
Расход воды: 52.82 л/мин\*



**DRC-37083**

Проходной вентиль с регулируемым фланцем 15 мм  
Расход воды: 68.39 л/мин\*



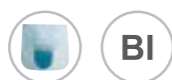
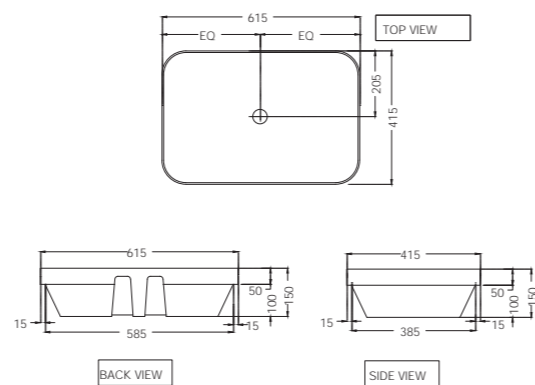
**DRC-37089**

Проходной вентиль с регулируемым фланцем 20 мм  
Расход воды: 69.65 л/мин\*



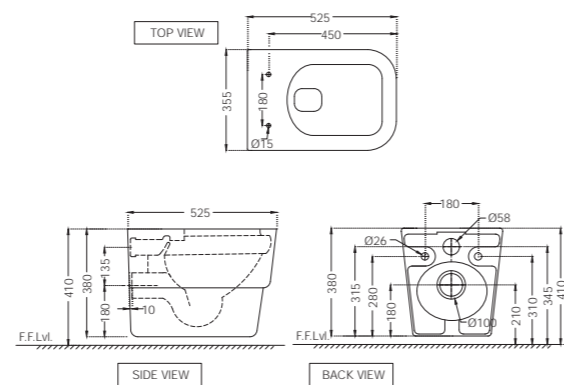
**DRS-WHT-37601**

Раковина встраиваемая,  
монтаж сверху на столешницу  
Размеры: 615x415x150 мм



**DRS-WHT-37953BIUFSM**

Безободковый подвесной  
унитаз, сиденье-крышка  
с плавным опусканием, петли,  
набор аксессуаров  
Размеры: 355x525x380 мм





142

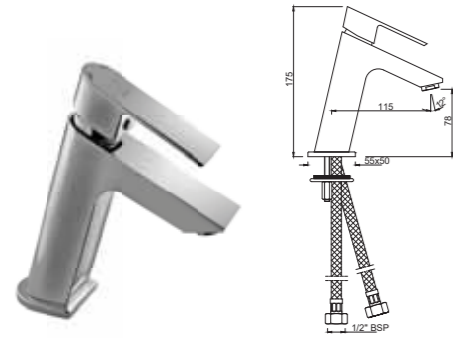
# LYRIC



143

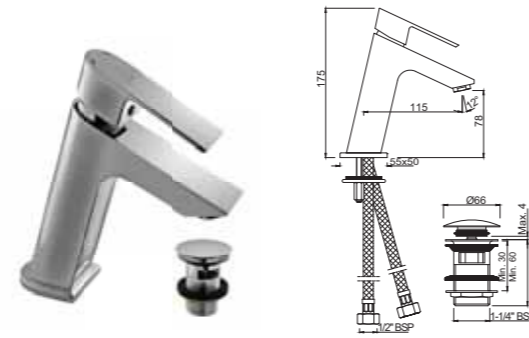


Однорычажные смесители для раковины



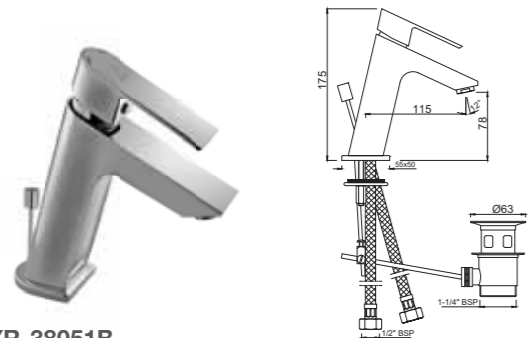
**LYR-38001B**

Однорычажный смеситель без донного клапана с гибкими шлангами подключения длиной 375 мм  
Расход воды: 14.80 л/мин\*



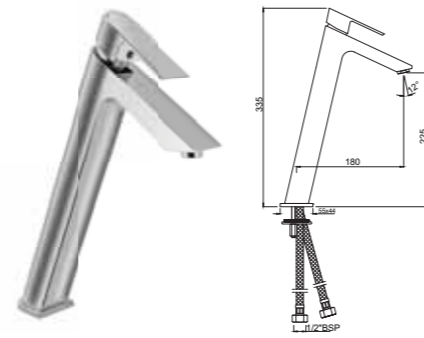
**LYR-38001BCLW**

Однорычажный смеситель для раковины без донного клапана с гибкими шлангами подключения длиной 375 мм и сливным комплектом клик-клик (ALD-729)  
Расход воды: 14.80 л/мин\*



**LYR-38051B**

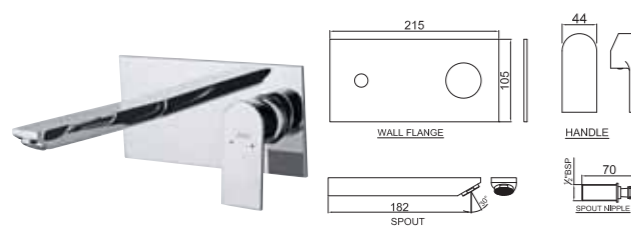
Однорычажный смеситель для раковины с донным клапаном с гибкими шлангами подключения длиной 375 мм  
Расход воды: 14.8 л/мин\*



**LYR-38005B**

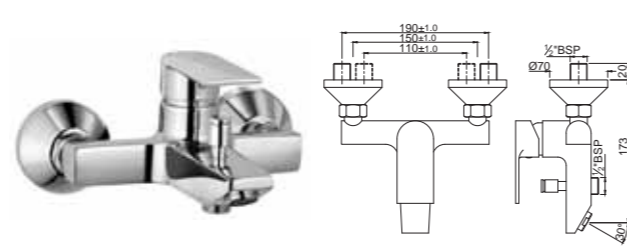
Однорычажный смеситель для раковины с высоким корпусом без донного клапана с гибкими шлангами подключения длиной 600 мм  
Расход воды: 14.8 л/мин\*

Однорычажные смесители для ванны и душа



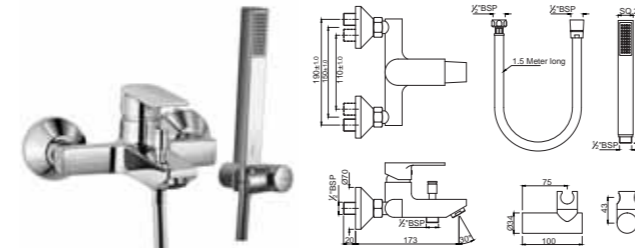
**LYR-38233NK**

Внешняя часть однорычажного смесителя с изливом скрытого монтажа (подходит для моделей ALD-233N и ALD-235N)  
Расход воды: 13.84 л/мин\*



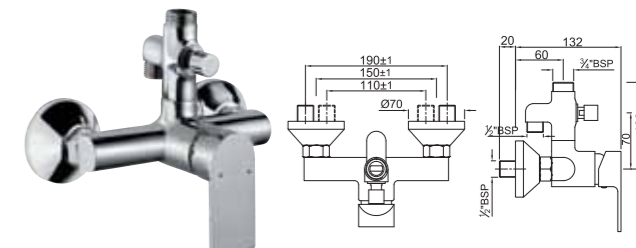
**LYR-38119**

Однорычажный смеситель для ванны и душа, настенный монтаж  
Расход воды: 15.36 л/мин\*



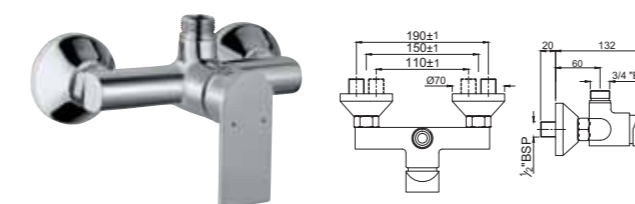
**LYR-38119SHK**

Однорычажный смеситель для ванны и душа, душевой набор в комплекте (35537, 571 и 555), настенный монтаж  
Расход воды: 32 л/мин\*



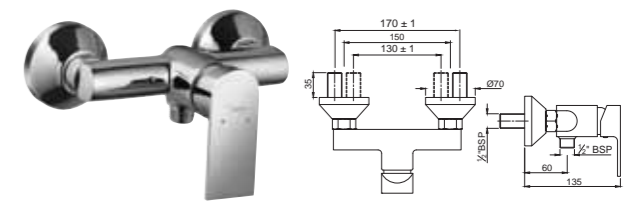
**LYR-38145**

Однорычажный смеситель для душа с возможностью подключения душевого кронштейна (SHA-CHR-1211NH & SHA-CHR-1213) и ручного душа, настенный монтаж  
Расход воды: 22.23 л/мин\*



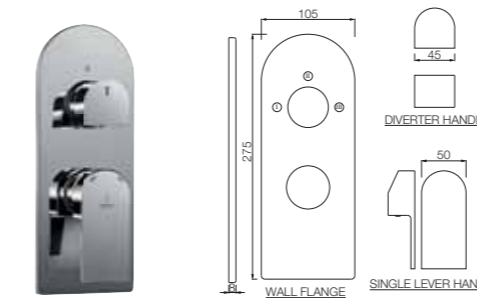
**LYR-38147**

Однорычажный смеситель для душа с возможностью подключения душевого кронштейна (SHA-CHR-1211N), настенный монтаж  
Расход воды: 33.26 л/мин\*



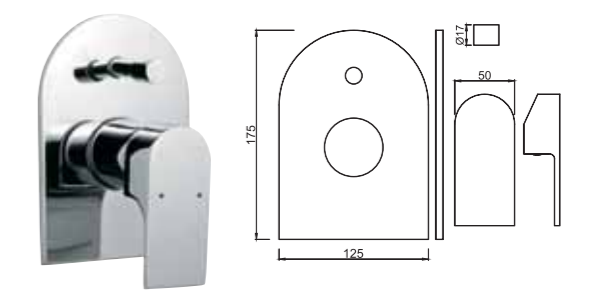
**LYR-38149**

Однорычажный смеситель для душа, настенный монтаж  
Расход воды: 32 л/мин\*



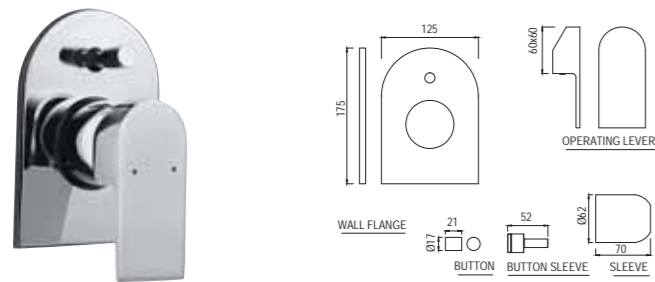
**LYR-38783K**

Внешняя часть однорычажного встраиваемого смесителя с переключателем на 3 потребителя (подходит для ALD-783 и ALD-783E)



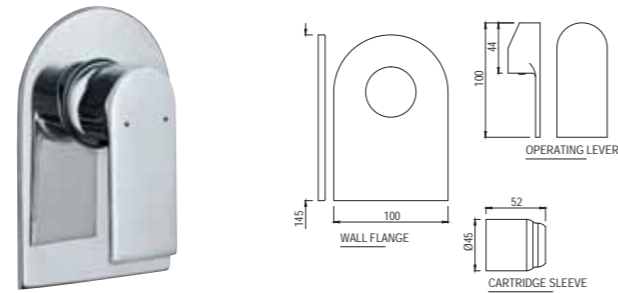
**LYR-38065NK**

Внешняя часть однорычажного смесителя для ванны скрытого монтажа (подходит для модели ALD-065N)



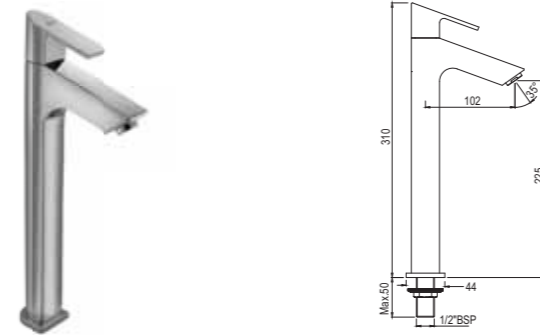
**LYR-38079NK**

Внешняя часть встраиваемого смесителя с переключателем ванна/душ (подходит для модели ALD-065)



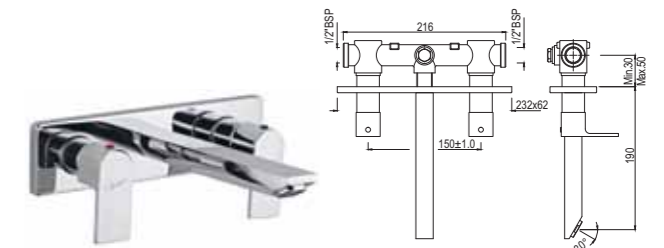
**LYR-38227K**

Однорычажный смеситель для душа скрытого монтажа, картридж 35 мм (подходит для моделей ALD-227 и ALD-229) Расход воды: 35 л/мин\*



**LYR-38021**

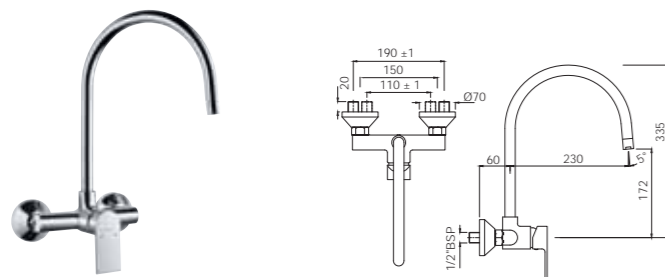
Кран для раковины с высоким корпусом Расход воды: 15.41 л/мин\*



**LYR-38433**

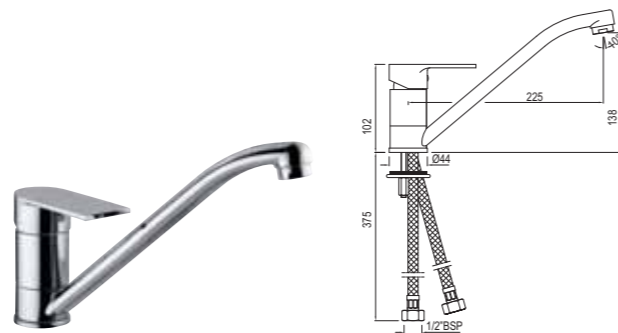
Встраиваемый горизонтальный вентиль с двумя запорными клапанами и изливом для раковины Расход воды: 14.78 л/мин\*

Однорычажные смесители для кухни



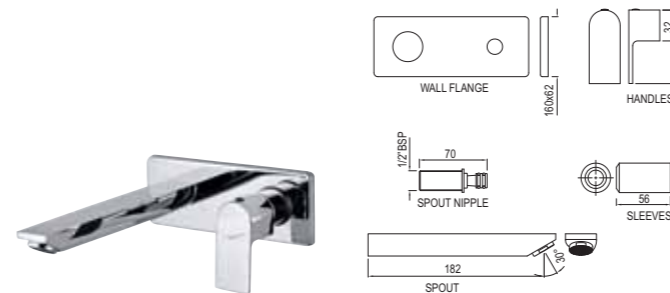
**LYR-38165**

Однорычажный смеситель для кухонной мойки с поворотным изливом, настенный монтаж Расход воды: 13.95 л/мин\*



**LYR-38173B**

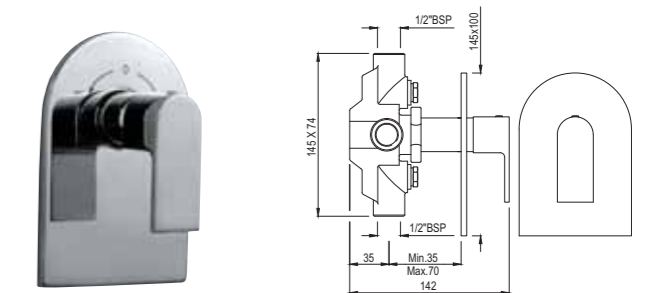
Однорычажный смеситель для кухонной мойки с поворотным изливом и гибкой подводкой длиной 375 мм, Расход воды: 15.12 л/мин\*



**LYR-38441K**

Внешняя часть встраиваемого смесителя с изливом (подходит для модели ALD-441) Расход воды: 16.71 л/мин\*

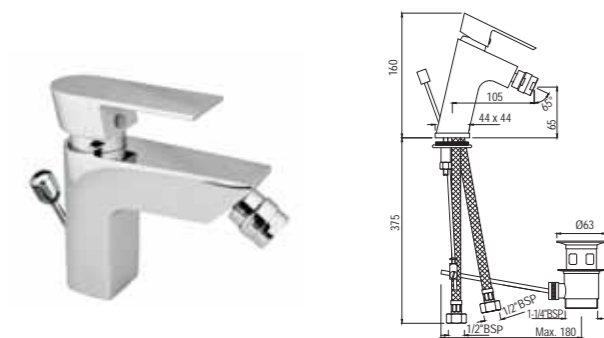
Смесители для ванны и душа с переключением на четверть оборота



**LYR-38421**

Переключатель на 2 потребителя со встроенной защитой от обратного потока Расход воды: 52.82 л/мин\*

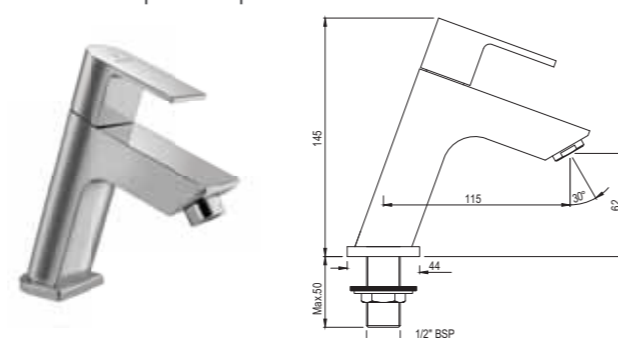
Однорычажные смесители для биде



**LYR-38213B**

Однорычажный смеситель для биде с донным клапаном и гибкой подводкой длиной 375 мм Расход воды: 6.94 л/мин\*

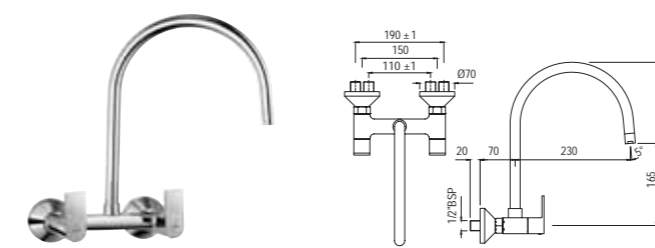
Смесители для раковины с переключением на четверть оборота



**LYR-38011**

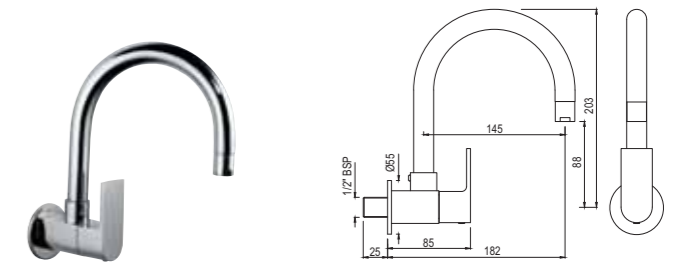
Кран для раковины, соединение 1/2 дюйма Расход воды: 14.7 л/мин\*

Смесители для кухни с переключением на четверть оборота



**LYR-38309**

Смеситель для кухонной мойки с поворотным изливом, настенный монтаж Расход воды: 15.53 л/мин\*



**LYR-38347S**

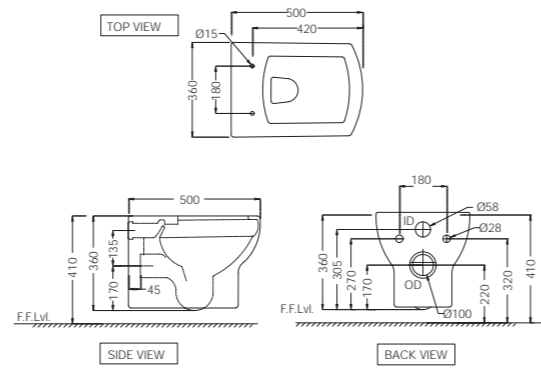
Кран для кухонной мойки с поворотным изливом Расход воды: 14.47 л/мин\*





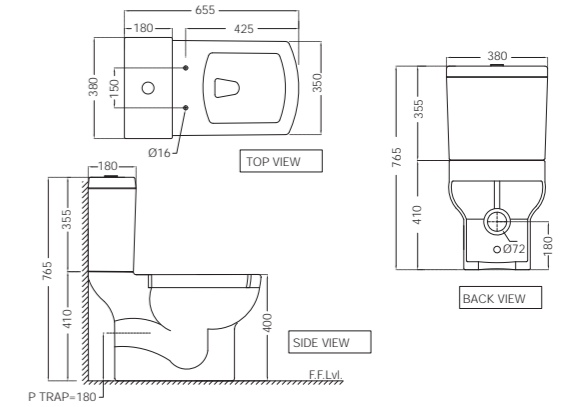
**LYS-WHT-38953BIUFM**

Безободковый подвесной унитаз скрытого монтажа, с компактным сиденьем-крышкой из дюропласта с плавным опусканием, петли, набор аксессуаров  
Размеры: 360x500x360 мм



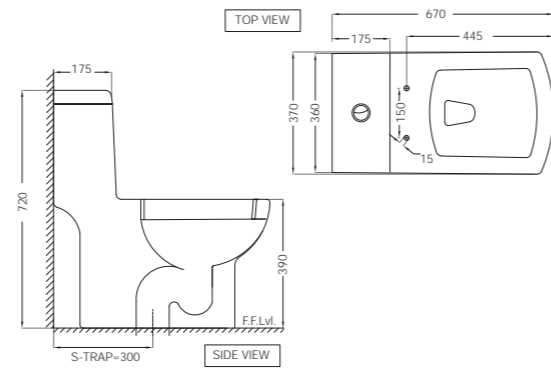
**LYS-WHT-38751P180UFMZ**

Чаша с бачком для комбинированного унитаза, компактное сиденье-крышка с плавным опусканием, петли, оборудование для бачка с двойным смывом и набор для монтажа  
Размеры: 380x655x765мм, горизонтальный выпуск - 180 мм



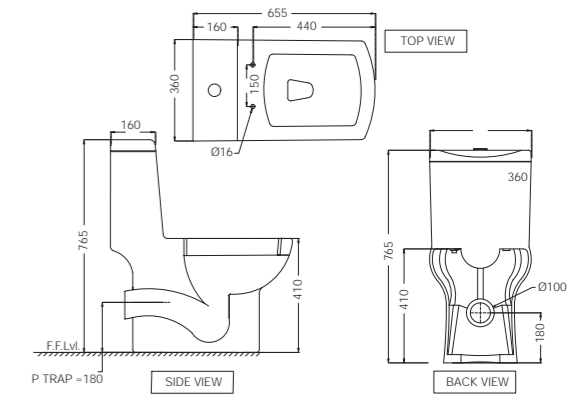
**LYS-WHT-38851S300UFM**

Унитаз-моноблок с компактным сиденьем-крышкой из дюропласта, петли, оборудование для бачка с двойным смывом, набор для монтажа и аксессуары  
Размеры: 370x670x720 мм, вертикальный выпуск - 300 мм



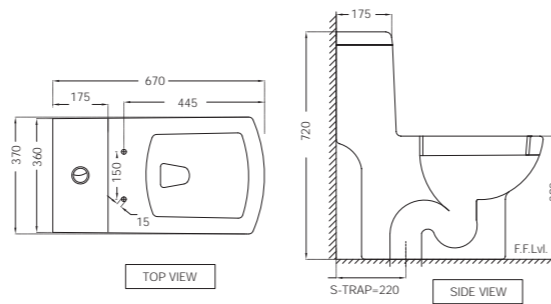
**LYS-WHT-38851P180UFM**

Чаша комбинированного унитаза, компактное сиденье-крышка, петли, монтажный комплект и набор аксессуаров  
Размеры: 360x655x765 мм, горизонтальный выпуск - 180 мм



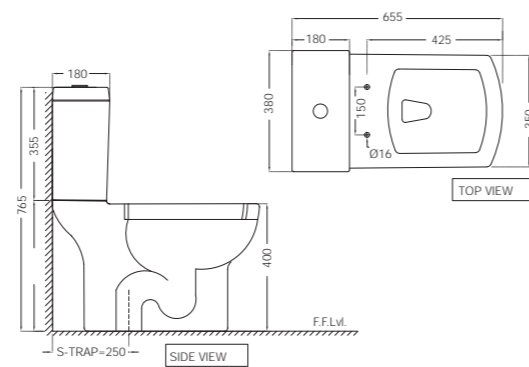
**LYS-WHT-38851S220UFM**

Унитаз-моноблок с компактным сиденьем-крышкой из дюропласта, петли, оборудование для бачка с двойным смывом, набор для монтажа и аксессуары  
Размеры: 370x670x720 мм, вертикальный выпуск - 220 мм



**LYS-WHT-38751S250UFM**

Чаша с бачком для комбинированного унитаза, компактное сиденье-крышка с плавным опусканием, петли, оборудование для бачка с двойным смывом, набор для монтажа и аксессуары  
Размеры: 380x655x765мм, вертикальный выпуск - 250 мм



152

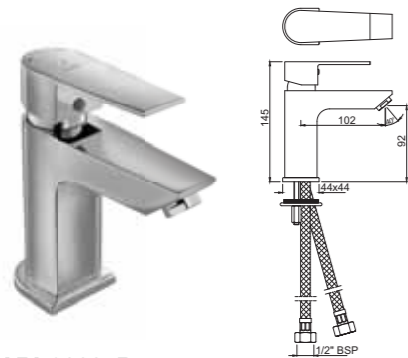
ARIA



153

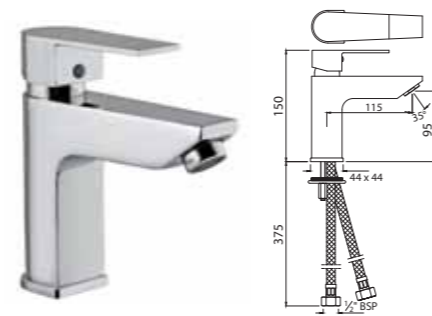


Однорычажные смесители для раковины



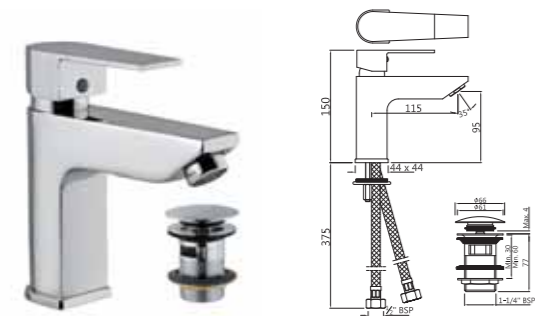
**ARI-39001B**

Однорычажный смеситель для раковины без донного клапана с гибкими шлангами подключения длиной 375 мм  
Расход воды: 15 л/мин\*



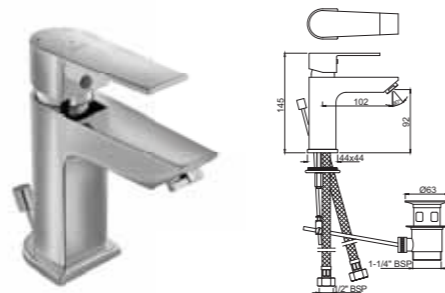
**ARI-39023B**

Однорычажный смеситель для раковины с удлиненным корпусом (высота - 95 мм) без донного клапана с гибкими шлангами подключения длиной 375 мм  
Расход воды: 16.02 л/мин\*



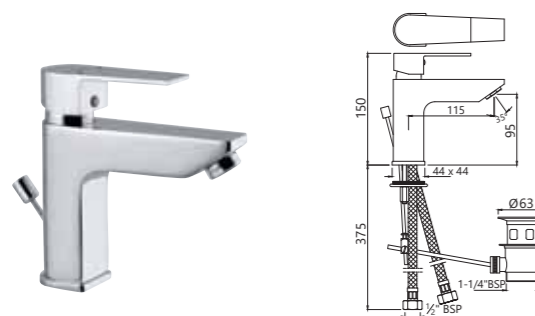
**ARI-39023BCLW**

Однорычажный смеситель для раковины с удлиненным корпусом (высота - 95 мм) без донного клапана с гибкими шлангами подключения длиной 375 мм и сливным комплектом клик-клик (ALD-729)  
Расход воды: 16.02 л/мин\*



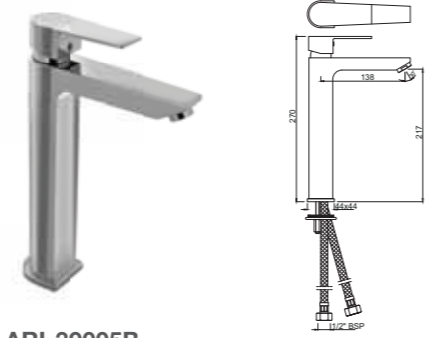
**ARI-39051B**

Однорычажный смеситель для раковины с донным клапаном с гибкими шлангами подключения длиной 375 мм  
Расход воды: 15.02 л/мин\*



**ARI-39052B**

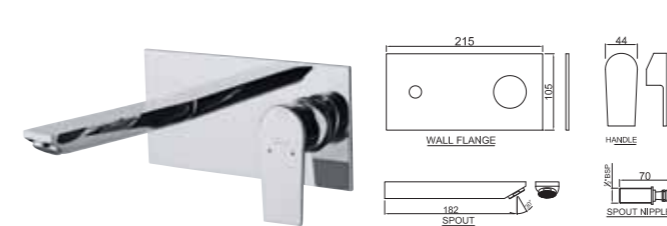
Однорычажный смеситель для раковины с удлиненным корпусом (высота - 95 мм) с донным клапаном с гибкими шлангами подключения длиной 375 мм и сливным комплектом клик-клик (ALD-729)  
Расход воды: 15.15 л/мин\*



**ARI-39005B**

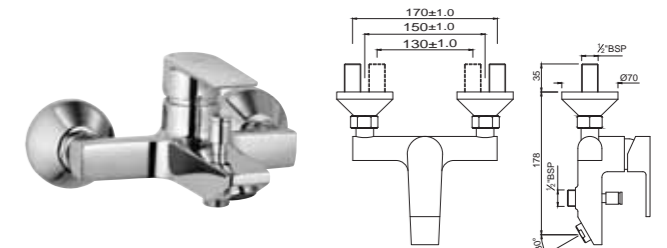
Однорычажный смеситель для раковины с высоким корпусом без донного клапана с гибкими шлангами подключения длиной 600 мм  
Расход воды: 15 л/мин\*

Однорычажные смесители для ванны и душа



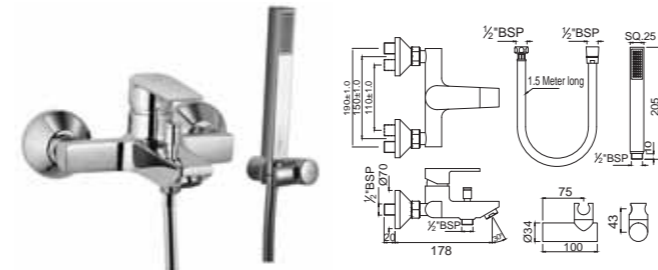
**ARI-39233K**

Внешняя часть смесителя с изливом (подходит для моделей ALD-233 и ALD-235)  
Расход воды: 15.18 л/мин\*



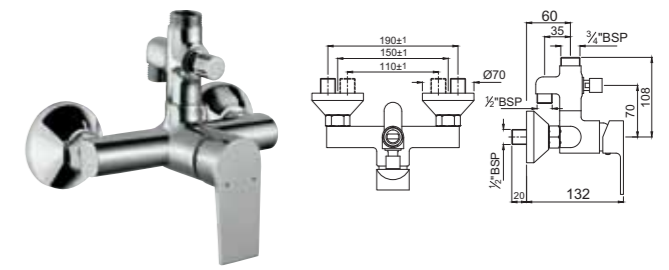
**ARI-39119**

Однорычажный смеситель для ванны и душа, настенный монтаж  
Расход воды: 15.15 л/мин\*



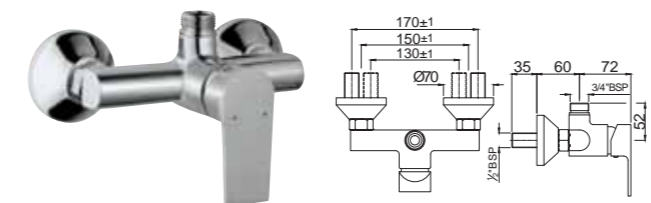
**ARI-39119SHK**

Однорычажный смеситель для ванны и душа, душевой набор в комплекте (35537, 571 и 555), настенный монтаж  
Расход воды: 15.40 л/мин\*



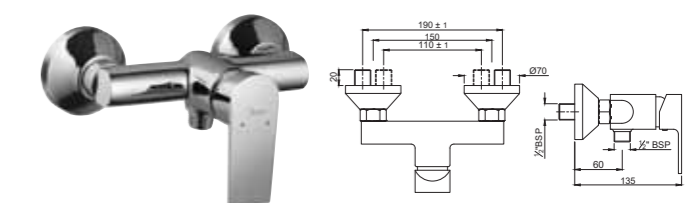
**ARI-39145**

Однорычажный смеситель для душа с возможностью подключения душевого кронштейна (SHA-CHR-1211NH & SHA-CHR-1213) и ручного душа, настенный монтаж  
Расход воды: 22.25 л/мин\*



**ARI-39147**

Однорычажный смеситель для душа с возможностью подключения душевого кронштейна (SHA-CHR-1211N), настенный монтаж  
Расход воды: 33.18 л/мин\*

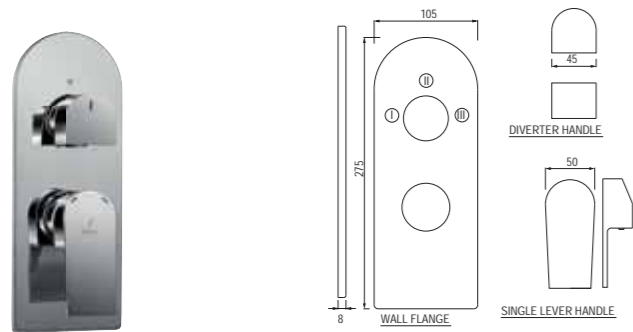


**ARI-39149**

Однорычажный смеситель для душа, настенный монтаж  
Расход воды: 32 л/мин\*

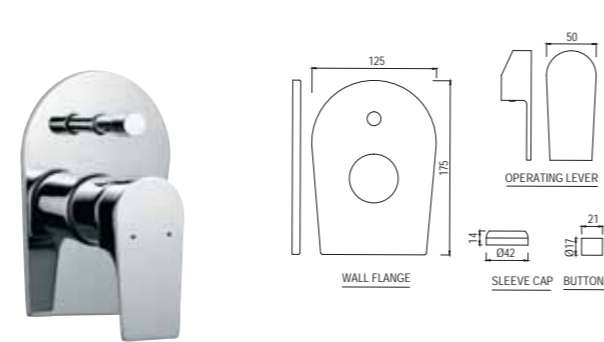
\*при напоре 3 бара

\*при напоре 3 бара



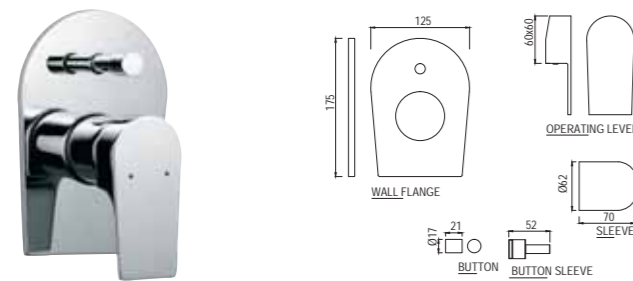
**ARI-39783K**

Внешняя часть однорычажного встраиваемого смесителя с переключателем на 3 потребителя (подходит для моделей ALD-783 и ALD-783E)



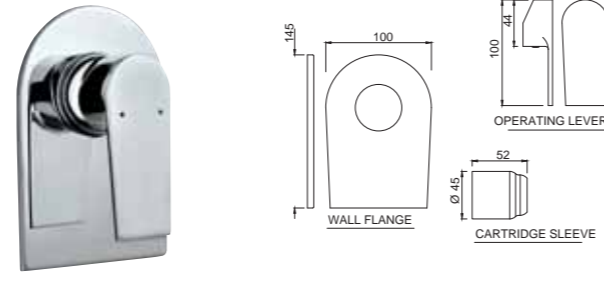
**ARI-39065NK**

Внешняя часть однорычажного смесителя для ванны скрытого монтажа (подходит для модели ALD-065N)



**ARI-39079NK**

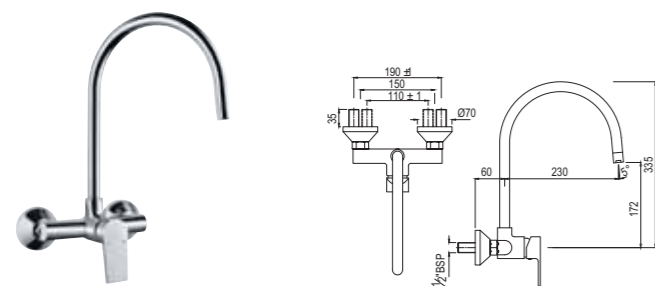
Внешняя часть встраиваемого однорычажного смесителя с переключателем, усиленный поток (подходит для ALD-079N)



**ARI-39227K**

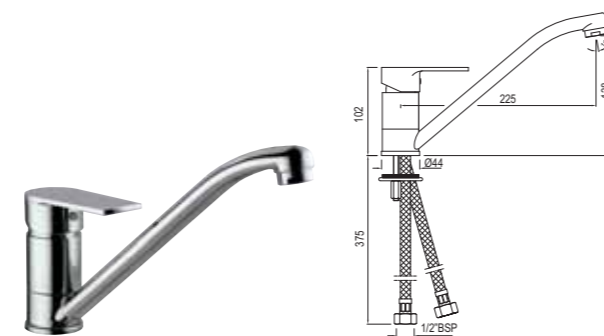
Внешняя часть встраиваемого однорычажного смесителя для душа, картридж 35 мм (подходит для ALD-227 и ALD-229) Расход воды: 35 л/мин\*

Однорычажные смесители для кухни



**ARI-39165**

Однорычажный смеситель для кухонной мойки с поворотным изливом, настенный монтаж Расход воды: 13.95 л/мин\*



**ARI-39173B**

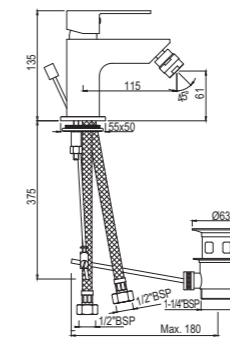
Однорычажный смеситель для кухонной мойки с поворотным изливом и гибкой подводкой длиной 375 мм, Расход воды: 14.45 л/мин\*

Однорычажные смесители для биде



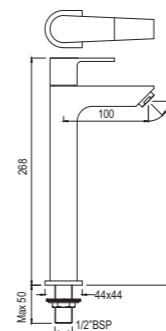
**ARI-39213B**

Однорычажный смеситель для биде с донным клапаном и гибкой подводкой длиной 375 мм Расход воды: 16.71 л/мин\*



**ARI-39021**

Кран для раковины с высоким корпусом Расход воды: 14.88 л/мин\*

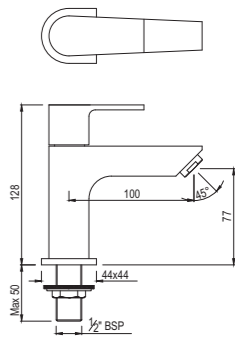


Смесители для раковины с переключением на четверть оборота



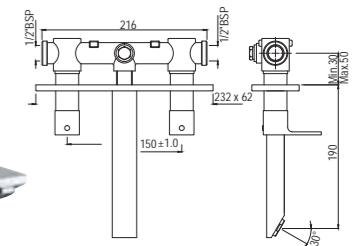
**ARI-39011**

Кран для раковины, соединение 1/2 дюйма Расход воды: 15.14 л/мин\*



**ARI-39433**

Смеситель для раковины настенный встраиваемый с вентилями для горячей и холодной воды Расход воды: 14.78 л/мин\*

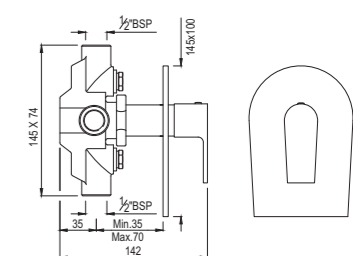


Смесители для ванны и душа с переключением на четверть оборота



**ARI-39421**

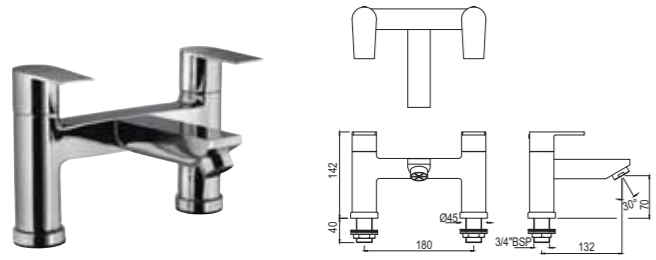
Смеситель встраиваемый с обратным клапаном Расход воды: 52.82 л/мин\*



\*при давлении 3 бара

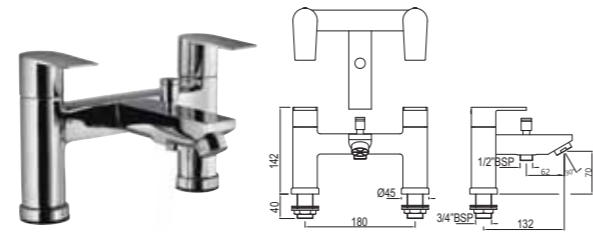
\*при давлении 3 бара





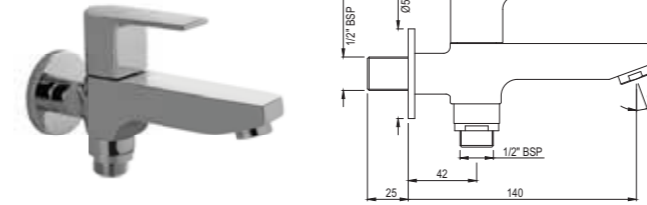
**ARI-39223**

Универсальный смеситель для ванны  
Расход воды: 36.24 л/мин\*



**ARI-39275**

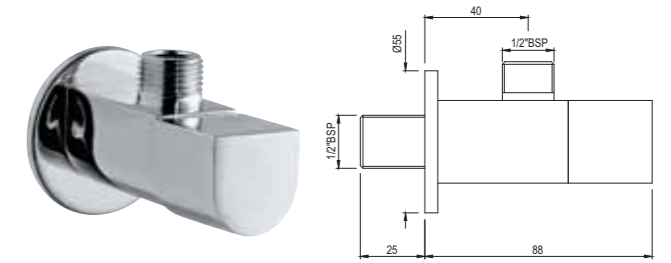
Универсальный смеситель для ванны и душа  
Расход воды: 31.66 л/мин\*



**ARI-39041**

Кран настенный с фланцем  
и подключением душевого шланга  
Расход воды: 14.68 л/мин\*

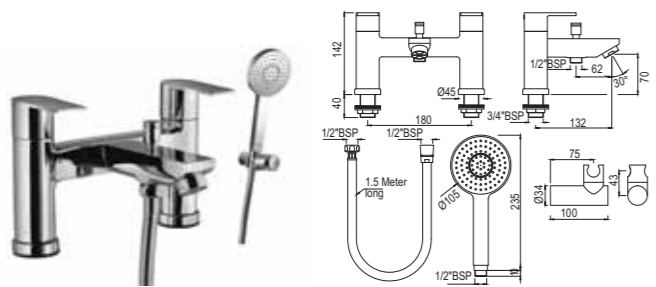
Расход



**ARI-39053**

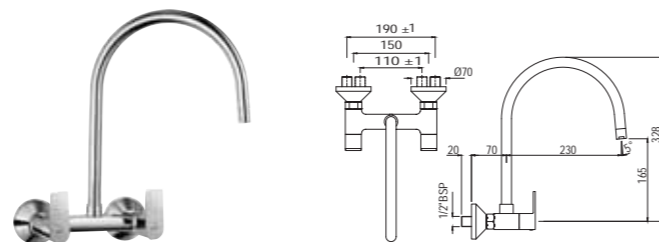
Угловой вентиль с фланцем  
Расход воды: 47.38 л/мин\*

Смесители для кухни с переключением  
на четверть оборота



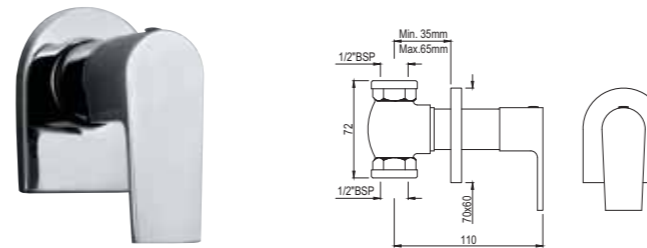
**ARI-39275SHK**

Универсальный смеситель для ванны и душа,  
душевой набор в комплекте (85537, 571 и 555)  
Расход воды: 31.66 л/мин\*



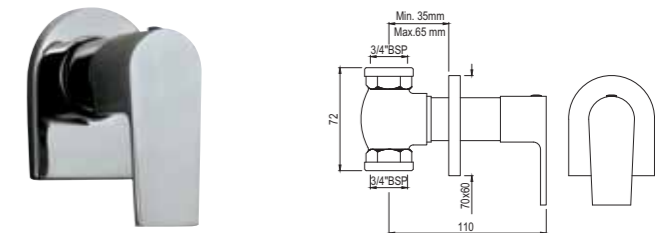
**ARI-39309**

Смеситель для кухонной мойки с поворотным изливом,  
настенный монтаж  
Расход воды: 15.53 л/мин\*



**ARI-39083**

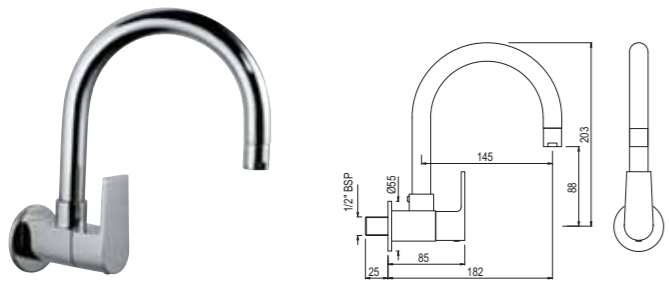
Проходной вентиль с регулируемым фланцем 15 мм  
Расход воды: 68.39 л/мин\*



**ARI-39089**

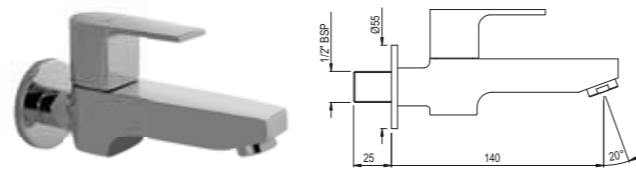
Проходной вентиль с регулируемым фланцем 20 мм  
Расход воды: 69.65 л/мин\*

Краны с переключением  
на четверть оборота



**ARI-39347S**

Кран для кухонной мойки с поворотным изливом  
Расход воды: 14.47 л/мин\*



**ARI-39037**

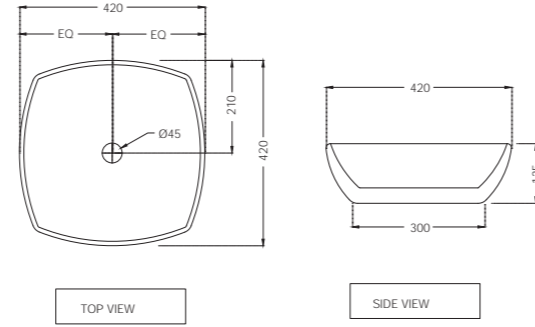
Кран настенный с фланцем  
Расход воды: 14.46 л/мин\*

\*при напоре 3 бара

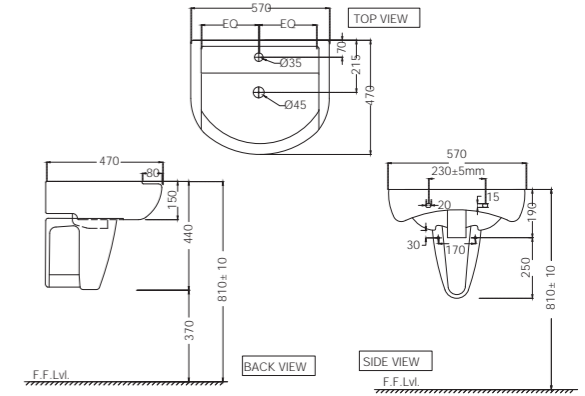
\*при напоре 3 бара



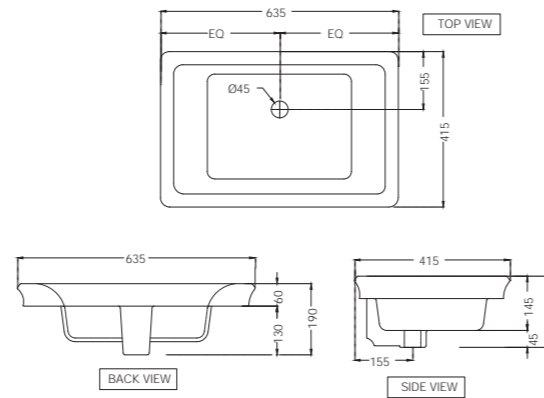
**ARS-WHT-39901**  
Раковина, монтаж сверху на столешницу  
Размеры: 420x420x135 мм



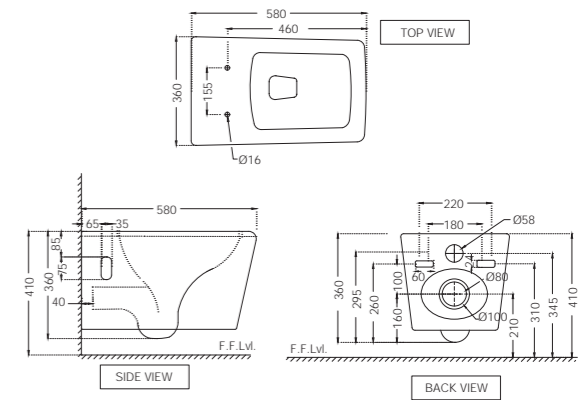
**ARS-WHT-39801**  
Раковина подвесная, монтажный набор  
Размеры: 560x470x190 мм  
**ARS-WHT-39305**  
Полупьедестал с монтажным набором для модели ARS-WHT-39801



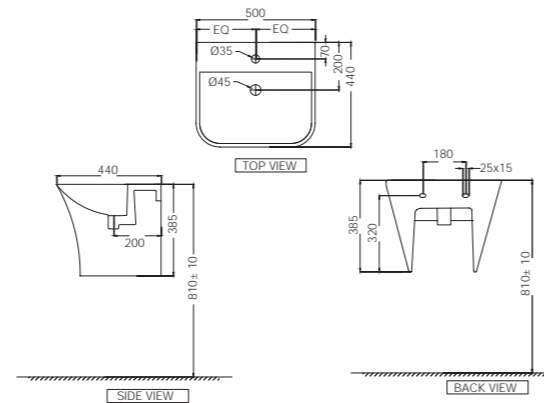
**ARS-WHT-39601**  
Раковина встраиваемая, монтаж сверху на столешницу  
Размеры: 635x415x190 мм



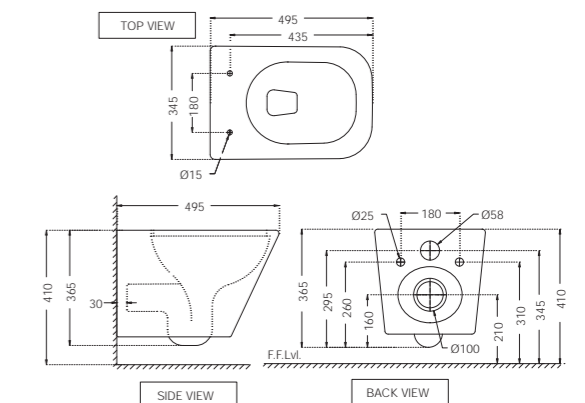
**ARS-WHT-39951UFM**  
Подвесной унитаз, компактное сиденье-крышка с плавным опусканием, петли, набор аксессуаров  
Размеры: 360x580x360 мм



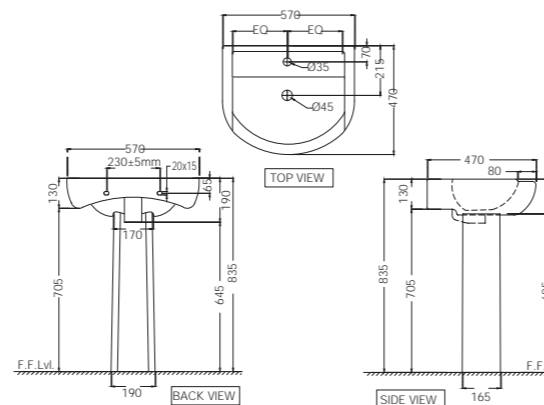
**ARS-WHT-39803**  
Раковина подвесная, монтажный набор  
Размеры: 500x440x385 мм



**ARS-WHT-39953BIUFM**  
Безободковый подвесной унитаз, скрытая система инсталляции, компактное сиденье-крышка, петли, набор аксессуаров  
Размеры: 345x495x365 мм



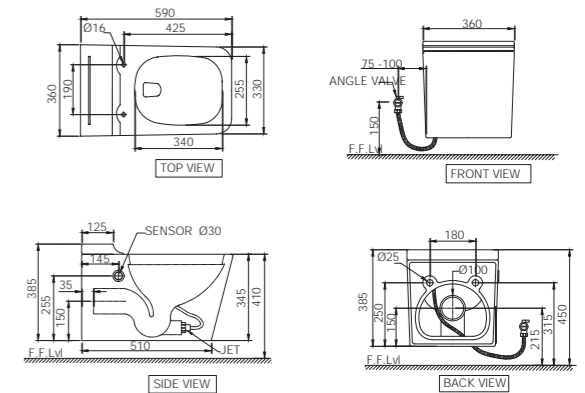
**ARS-WHT-39801**  
Раковина подвесная, монтажный набор  
Размеры: 570x470x190 мм  
**ARS-WHT-39301**  
Пьедестал для раковины ARS-WHT-39801



НОВИНКА

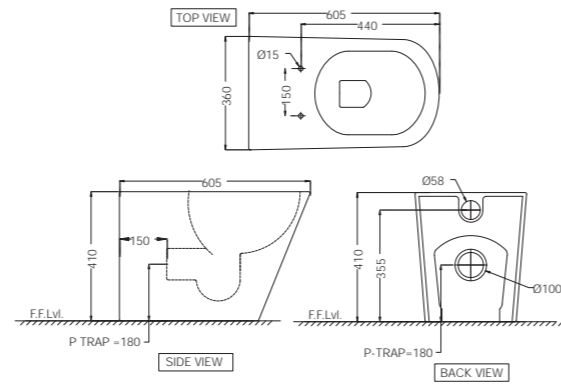


**ARS-WHT-39961BIUFMSTL**  
Подвесной унитаз без бабка с сенсорным смывом, компактное сиденье-крышка из дюропалста с плавным опусканием, петли, комплект аксессуаров  
Размеры: 360x590x385 мм

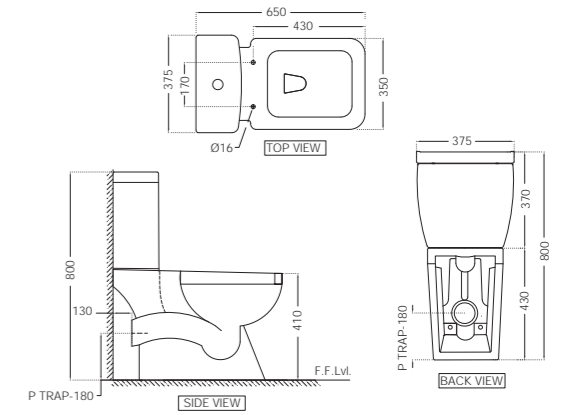




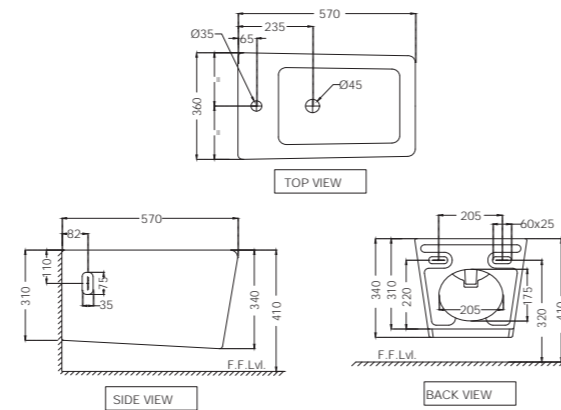
**ARS-WHT-39955P180UFSM**  
 Безободковый напольный унитаз, монтаж вплотную к стене, компактное сиденье-крышка с плавным опусканием, монтажные петли, набор аксессуаров  
 Размеры: 360x605x410 мм, горизонтальный выпуск - 180 мм



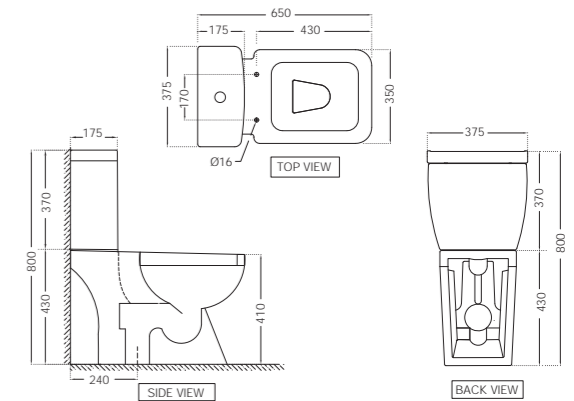
**ARS-WHT-39751P180UFSMZ**  
 Чаша для комбинированного унитаза, сиденье-крышка с плавным опусканием, петли, монтажный комплект и набор аксессуаров  
 Размеры: 375x650x800 мм, горизонтальный выпуск - 180 мм



**ARS-WHT-39153**  
 Биде подвесное  
 Размеры: 360x570x340 мм



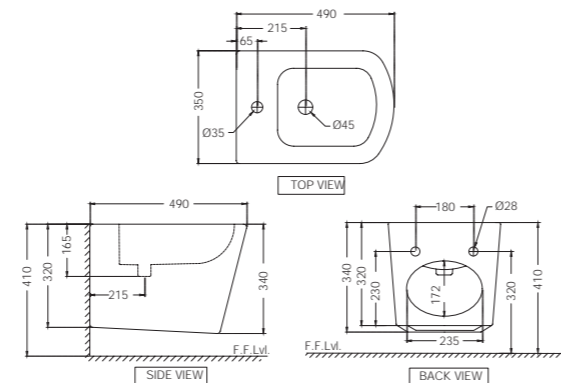
**ARS-WHT-39751S240UFSMZ**  
 Чаша для комбинированного унитаза, сиденье-крышка с плавным опусканием, петли, монтажный комплект и набор аксессуаров  
 Размеры: 375x650x800 мм, горизонтальный выпуск - 240 мм



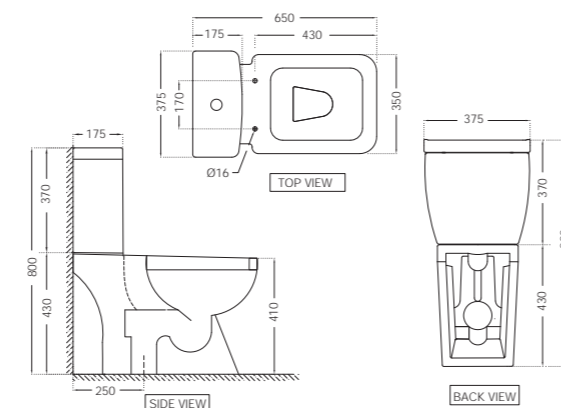
НОВИНКА



**ARS-WHT-39155**  
 Подвесное биде скрытого монтажа с монтажным набором  
 Размеры: 350x490x340 мм



**ARS-WHT-39751S250UFSMZ**  
 Чаша для комбинированного унитаза, сиденье-крышка с плавным опусканием, петли, монтажный комплект и набор аксессуаров  
 Размеры: 375x650x800 мм, горизонтальный выпуск - 250 мм



164

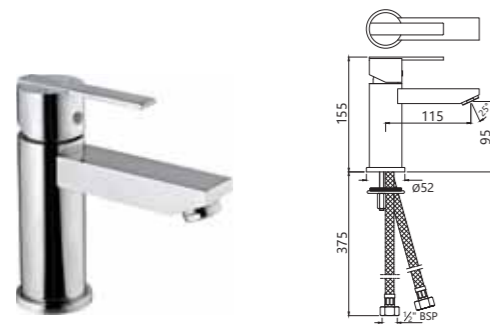
## FONTE



165

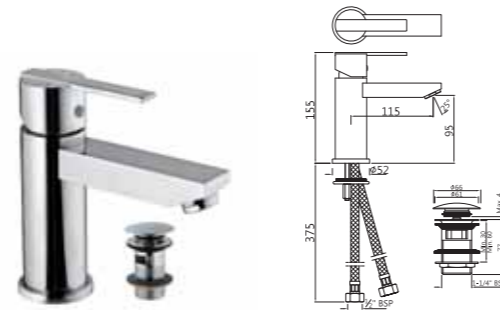


Однорычажные смесители для раковины



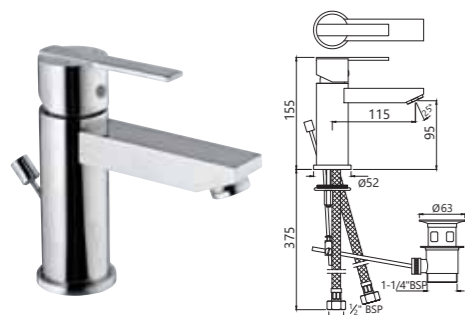
**FON-40023B**

Однорычажный смеситель для раковины с удлиненным корпусом (высота - 95 мм) без донного клапана с гибкими шлангами подключения длиной 375 мм  
Расход воды: 15.4 л/мин\*



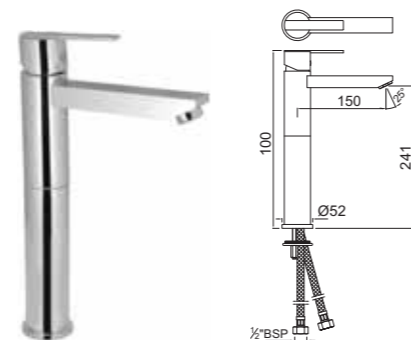
**FON-40023BCLW**

Однорычажный смеситель для раковины с удлиненным корпусом (высота - 95 мм) без донного клапана с гибкими шлангами подключения длиной 375 мм и сливным комплектом клик-клак (ALD-729)  
Расход воды: 13.5 л/мин\*



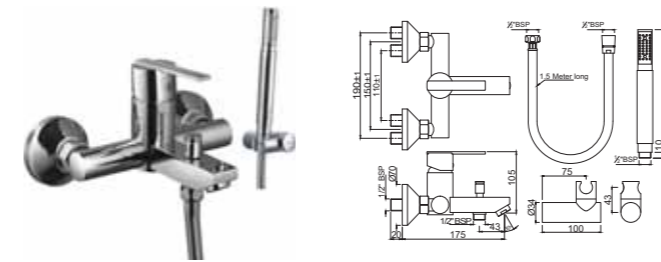
**FON-40052B**

Однорычажный смеситель для раковины с удлиненным корпусом (высота - 95 мм) с донным клапаном с гибкими шлангами подключения длиной 375 мм  
Расход воды: 15.4 л/мин\*



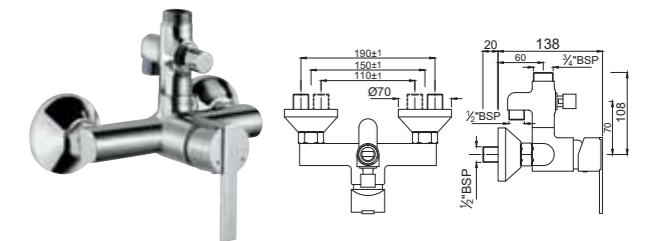
**FON-40005B**

Однорычажный смеситель для раковины с высоким корпусом без донного клапана с гибкими шлангами подключения длиной 600 мм  
Расход воды: 13.5 л/мин\*



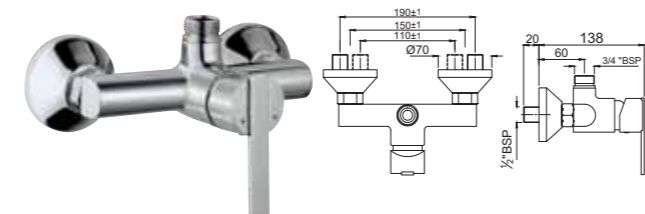
**FON-40119SHK**

Однорычажный смеситель для ванны и душа, душевой набор в комплекте (5537N, 571 и 555)  
настенный монтаж  
Расход воды: 32.16 л/мин\*



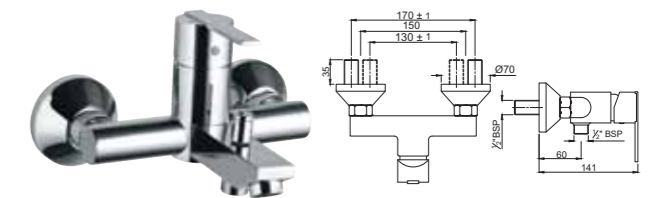
**FON-40145**

Однорычажный смеситель для душа с возможностью подключения душевого кронштейна (SHA-CHR-1211NH & SHA-CHR-1213) и ручного душа, настенный монтаж  
Расход воды: 22.26 л/мин\*



**FON-40147**

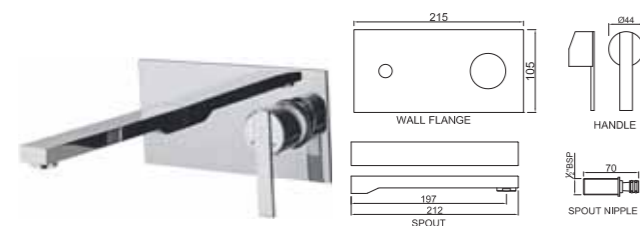
Однорычажный смеситель для душа с возможностью подключения душевого кронштейна (SHA-CHR-1211N), настенный монтаж  
Расход воды: 35.75 л/мин\*



**FON-40149**

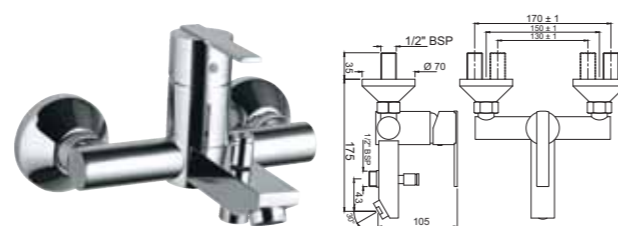
Однорычажный смеситель для душа, настенный монтаж  
Расход воды: 32.16 л/мин\*

Однорычажные смесители для ванны и душа



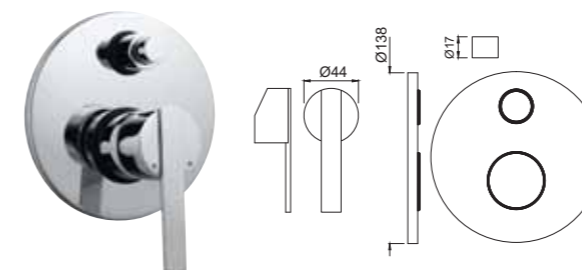
**FON-40233NK**

Внешняя часть смесителя с изливом (подходит для моделей ALD-233N и ALD-235N)  
Расход воды: 15.13 л/мин\*



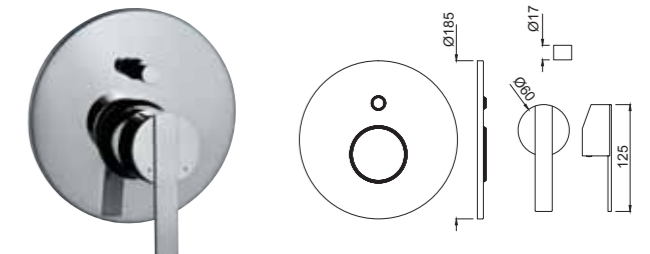
**FON-40119**

Однорычажный смеситель для ванны и душа, настенный монтаж  
Расход воды: 15.56 л/мин\*



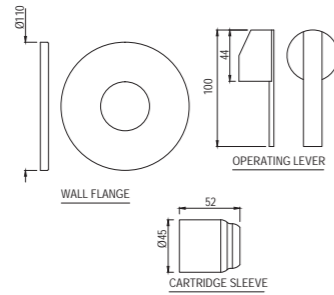
**FON-40055NK**

Внешняя часть смесителя скрытого монтажа (подходит для модели ALD-055N), картридж 55 мм



**FON-40079NK**

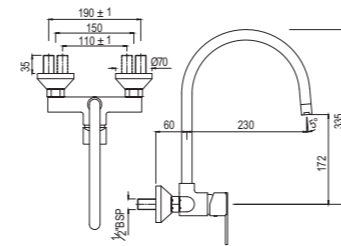
Внешняя часть встраиваемого однорычажного смесителя с переключателем, усиленный поток (подходит для ALD-079N)



**FON-40227K**

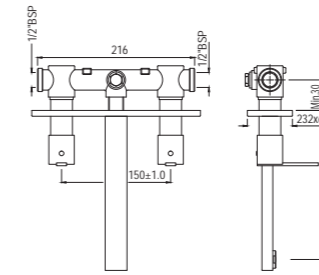
Однорычажный смеситель для душа скрытого монтажа, картридж 35 мм (подходит для моделей ALD-227 и ALD-229)  
Расход воды: 35 л/мин\*

Однорычажные смесители для кухни



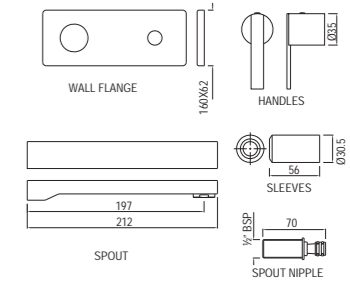
**FON-40165**

Однорычажный смеситель для кухонной мойки с поворотным изливом, настенный монтаж  
Расход воды: 13.95 л/мин\*



**FON-40433**

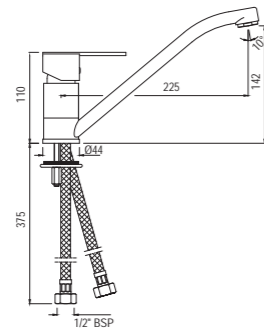
Смеситель для раковины настенный встраиваемый, с вентилями для горячей и холодной воды  
Расход воды: 15.84 л/мин\*



**FON-40441K**

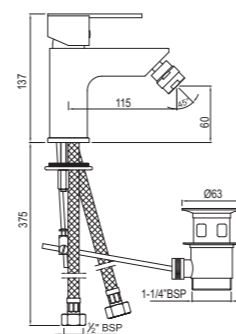
Внешняя часть встраиваемого смесителя с изливом (подходит для модели ALD-441)  
Расход воды: 14.31 л/мин\*

Однорычажные смесители для биде



**FON-40173B**

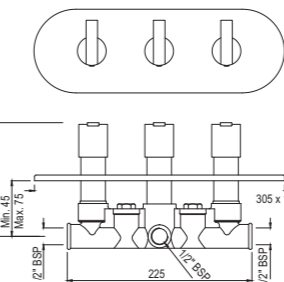
Однорычажный смеситель для кухонной мойки с поворотным изливом и гибкой подводкой длиной 375 мм  
Расход воды: 13.95 л/мин\*



**FON-40213B**

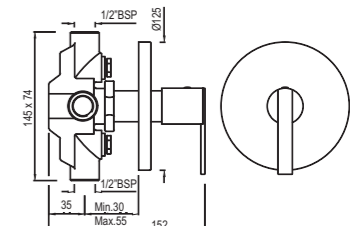
Однорычажный смеситель для биде с донным клапаном и гибкой подводкой длиной 375 мм  
Расход воды: 15.84 л/мин\*

Смесители для ванны и душа с переключением на четверть оборота



**FON-40427**

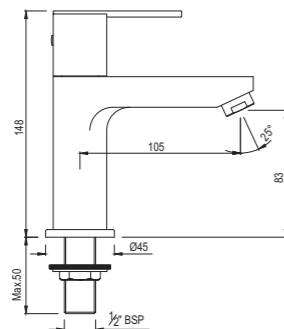
Переключатель настенный на 2 потребителя, с вентилями для горячей и холодной воды и с защитой от обратного потока  
Расход воды: 42.24 л/мин\*



**FON-40421**

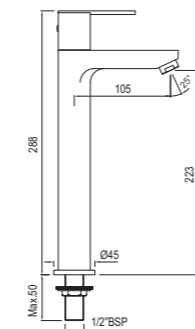
Переключатель на 2 потребителя со встроенной защитой от обратного потока  
Расход воды: 52.82 л/мин\*

Смесители с переключением на четверть оборота



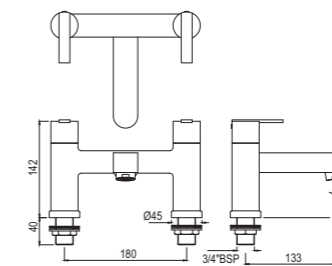
**FON-40011**

Кран для раковины, соединение 1/2 дюйма  
Расход воды: 15.15 л/мин\*



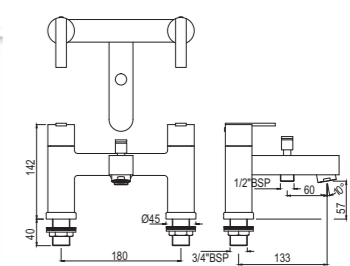
**FON-40021**

Кран для раковины с высоким корпусом  
Расход воды: 15.15 л/мин\*



**FON-40223**

Универсальный смеситель для ванны  
Расход воды: 36.03 л/мин\*



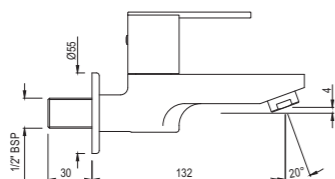
**FON-40275**

Универсальный смеситель для ванны и душа  
Расход воды: 31.72 л/мин\*

\*при напоре 3 бара

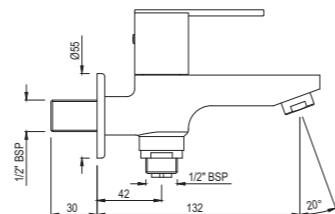
\*при напоре 3 бара

Краны с переключением на четверть оборота



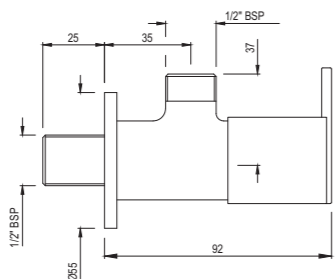
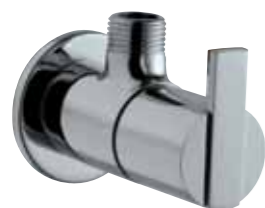
**FON-40037**

Кран настенный с фланцем  
Расход воды: 14.45 л/мин\*



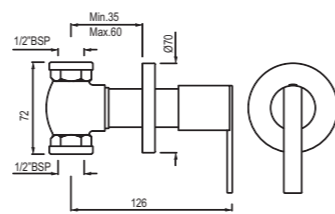
**FON-40041**

Кран настенный с фланцем и подключением душевого шланга  
Расход воды: 13.65 л/мин\*



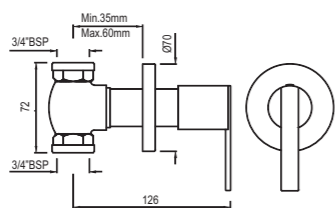
**FON-40053**

Угловой вентиль с фланцем  
Расход воды: 50.44 л/мин\*



**FON-40083**

Проходной вентиль с регулируемым фланцем 15 мм  
Расход воды: 68.39 л/мин\*



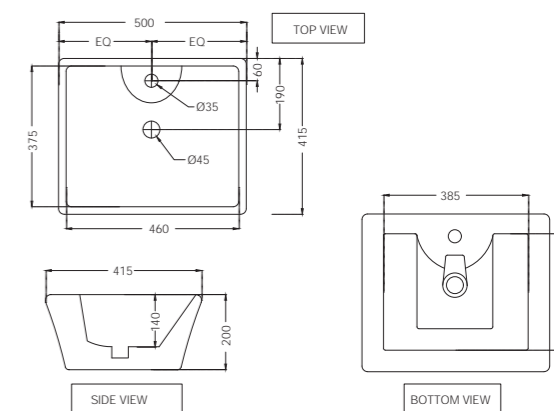
**FON-40089**

Проходной вентиль с регулируемым фланцем 20 мм  
Расход воды: 69.65 л/мин\*



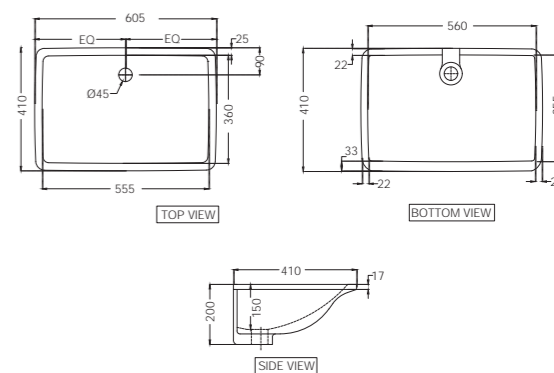
**FNS-WHT-40931**

Раковина, монтаж сверху на столешницу  
Размеры: 500x415x200 мм



**FNS-WHT-40701**

Раковина, встраиваемая под столешницу, монтажный набор  
Размеры: 605x410x200 мм,  
Форма: прямоугольная



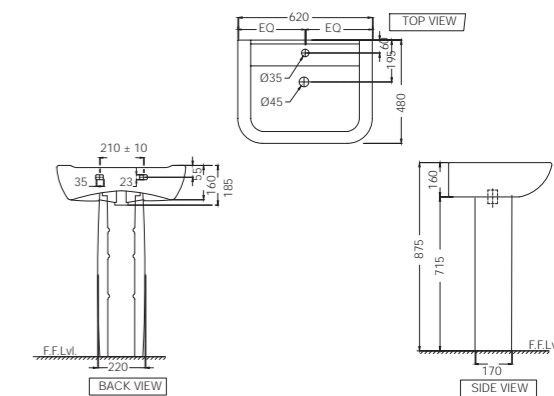
Раковина подвесная с пьедесталом

**FNS-WHT-40801**

Раковина подвесная, монтажный набор  
Размеры: 620x480x185 мм

**FNS-WHT-40301**

Пьедестал для модели FNS-WHT-40801



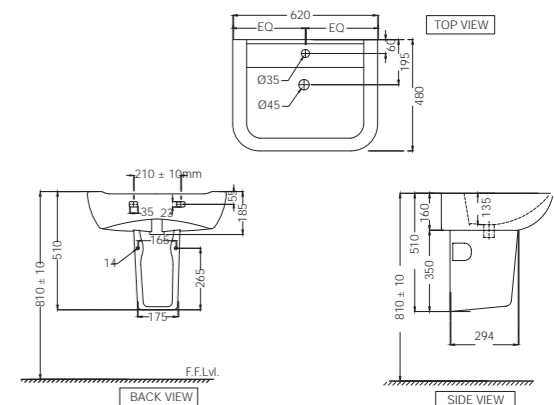
Раковина подвесная с полупьедесталом

**FNS-WHT-40801**

Раковина подвесная, монтажный набор  
Размеры: 620x480x185 мм

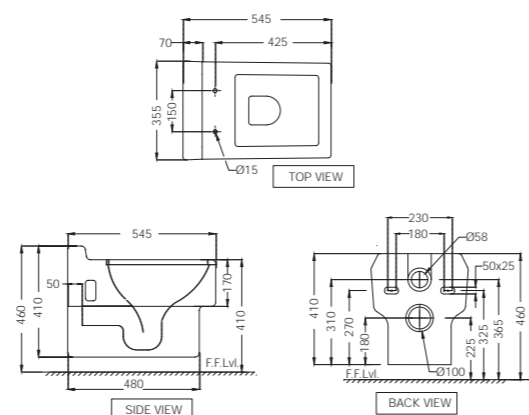
**FNS-WHT-40305**

Полупьедестал для модели FNS-WHT-40801 с комплектом для монтажа

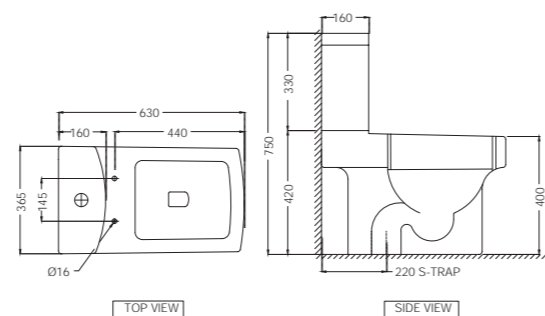




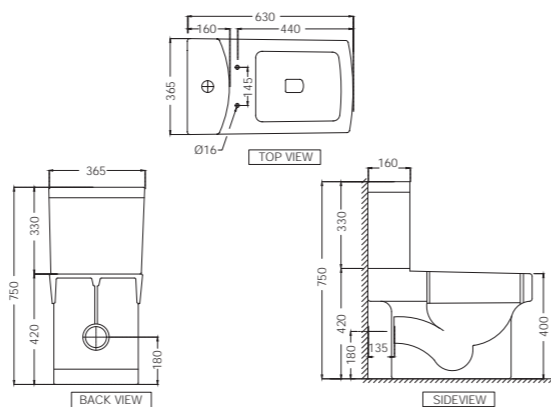
**FNS-WHT-40951UF**  
Подвесной унитаз, сиденье-крышка с плавным опусканием, петли, набор аксессуаров  
Размеры: 355x545x410 мм



**FNS-WHT-40751S220UFSMZ**  
Чаша для комбинированного унитаза, компактное сиденье-крышка с плавным опусканием, петли, монтажный комплект и набор аксессуаров  
Размеры: 365x630x750 мм, вертикальный выпуск - 220 мм



**FNS-WHT-40751P180UFSMZ**  
Чаша для комбинированного унитаза, компактное сиденье-крышка с плавным опусканием, петли, монтажный комплект и набор аксессуаров  
Размеры: 365x630x750 мм, горизонтальный выпуск - 180 мм





174

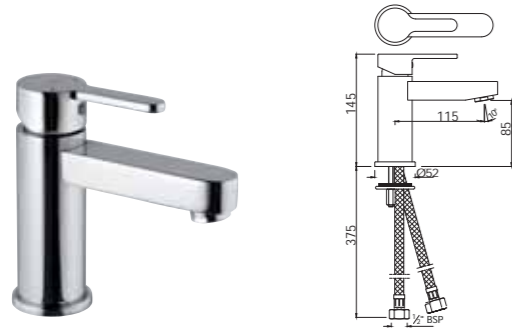
# FUSION



175

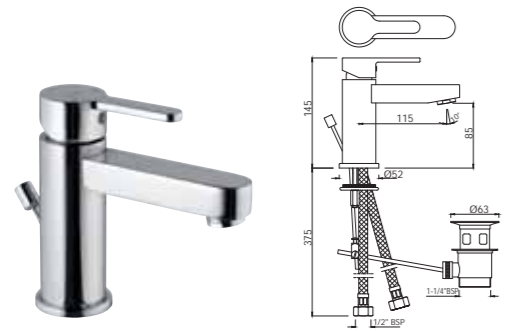


Однорычажные смесители для раковины



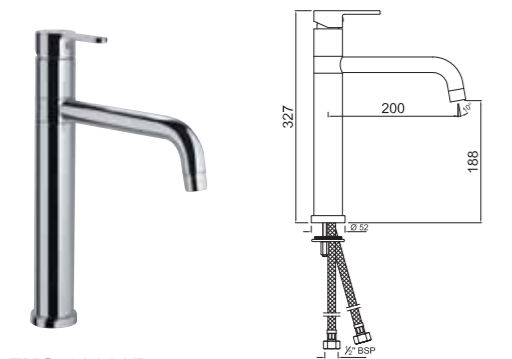
**FUS-29023B**

Однорычажный смеситель для раковины с удлиненным корпусом (высота - 95 мм) без донного клапана с гибкими шлангами подключения длиной 375 мм  
Расход воды: 15.89 л/мин\*



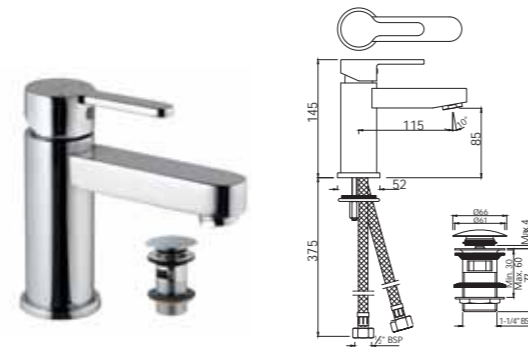
**FUS-29052B**

Однорычажный смеситель для раковины с удлиненным корпусом (высота - 95 мм) с донным клапаном и гибкой подводкой длиной 375 мм  
Расход воды: 15.89 л/мин\*



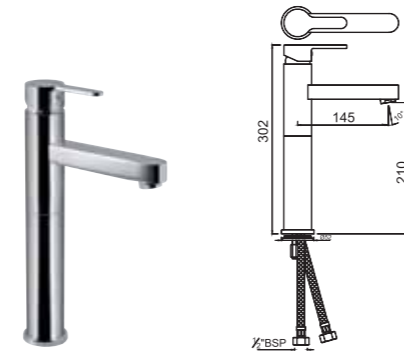
**FUS-29009B**

Однорычажный смеситель для раковины с высоким корпусом, с поворотным изливом, без донного клапана, с гибкими шлангами подключения длиной 600 мм  
Расход воды: 15.93 л/мин\*



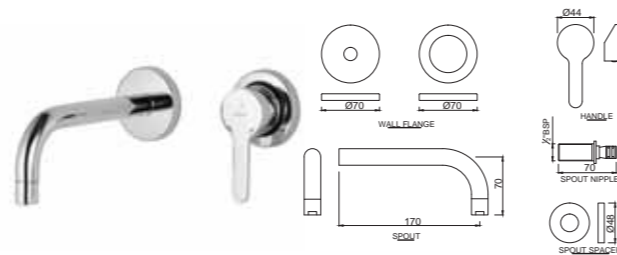
**FUS-29023BCLW**

Однорычажный смеситель для раковины с удлиненным корпусом (высота - 95 мм) без донного клапана с гибкими шлангами подключения длиной 375 мм и сливным комплектом клик-кляк (ALD-729)  
Расход воды: 15.89 л/мин\*



**FUS-29005NB**

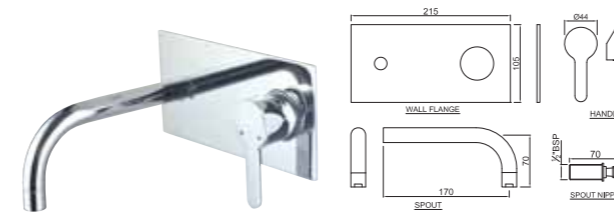
Однорычажный смеситель для раковины с высоким корпусом без донного клапана с гибкими шлангами подключения длиной 600 мм  
Расход воды: 15.93 л/мин\*



**FUS-29231NK**

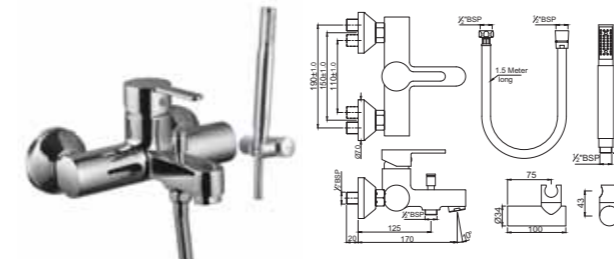
Внешняя часть однорычажного смесителя скрытого монтажа с изливом для раковины, с двумя отдельными фланцами и рычагом управления (подходит для моделей ALD-233NPSO и ALD-235NPSO)  
Расход воды: 13.87 л/мин\*

Однорычажные смесители для ванны и душа



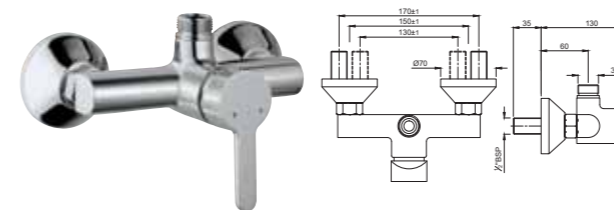
**FUS-29233NK**

Внешняя часть смесителя с изливом (подходит для моделей ALD-233N и ALD-235N)  
Расход воды: 15 л/мин\*



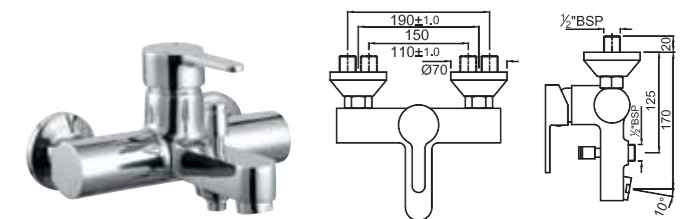
**FUS-29119SHK**

Однорычажный смеситель для ванны и душа, душевой набор в комплекте (5537N, 571 и 555)  
настенный монтаж  
Расход воды: 21.03 л/мин\*



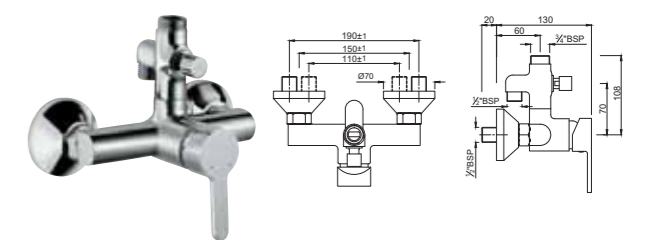
**FUS-29147**

Однорычажный смеситель для душа с возможностью подключения душевого кронштейна (SHA-CHR-1211N), настенный монтаж  
Расход воды: 33.24 л/мин\*



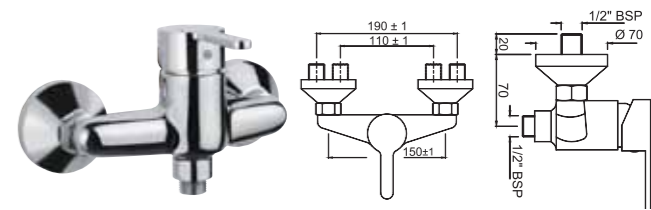
**FUS-29119**

Однорычажный смеситель для ванны и душа, настенный монтаж  
Расход воды: 15 л/мин\*  
Расход воды: 21.03 л/мин\*



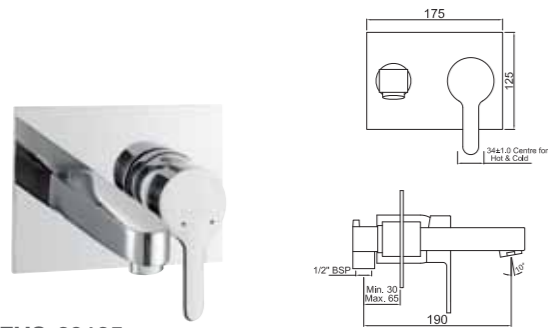
**FUS-29145**

Однорычажный смеситель для душа с возможностью подключения душевого кронштейна (SHA-CHR-1211NH & SHA-CHR-1213) и ручного душа, настенный монтаж  
Расход воды: 22.28 л/мин\*

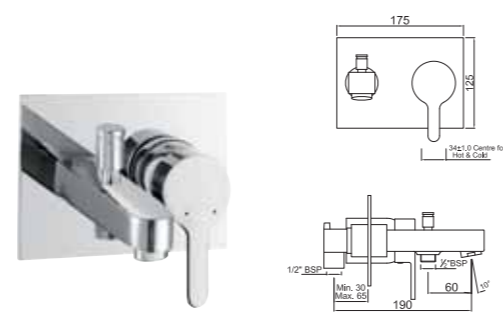


**FUS-29149**

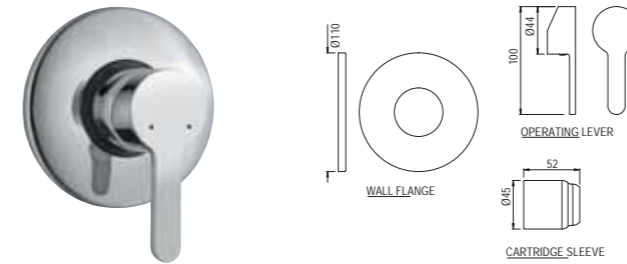
Однорычажный смеситель для душа, настенный монтаж  
Расход воды: 34.4 л/мин\*



**FUS-29135**  
Однорычажный переключатель с изливом для ванны, усиленный поток  
Расход воды: 29.16 л/мин\*

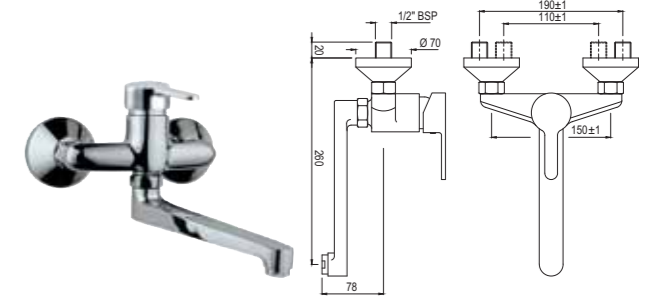


**FUS-29137**  
Встраиваемый проходной вентиль с изливом для ванны и подключением душевого шланга, усиленный поток  
Расход воды: 25.1 л/мин\*

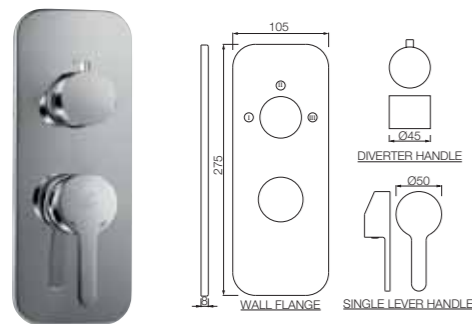


**FUS-29227K**  
Смеситель скрытого монтажа для душа, картридж 35 мм (подходит для моделей ALD-227 и ALD-229)  
Расход воды: 35 л/мин\*

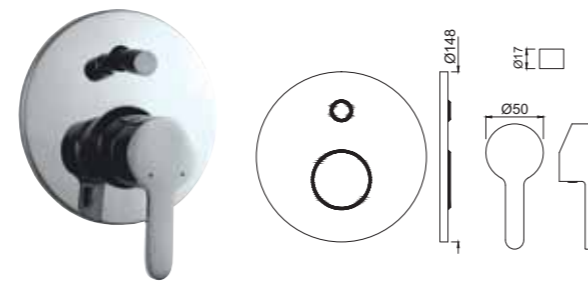
Однорычажные смесители для кухни



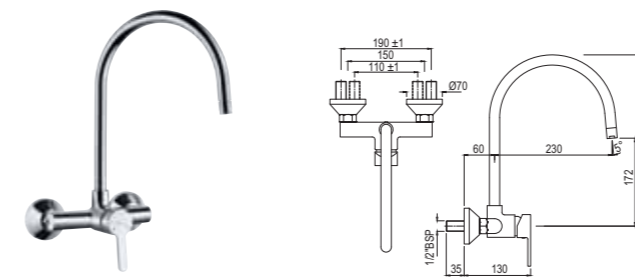
**FUS-29163**  
Однорычажный смеситель для кухонной мойки, с поворотным изливом, настенный монтаж  
Расход воды: 16.44 л/мин\*



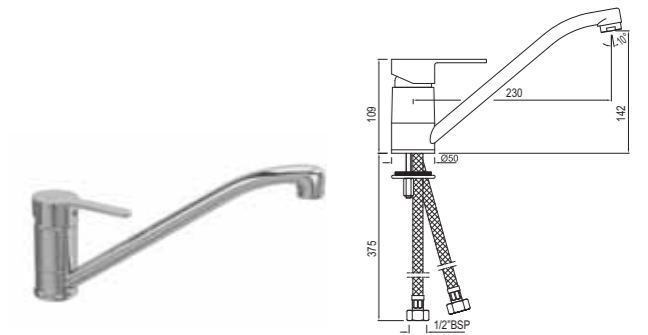
**FUS-29783K**  
Внешняя часть однорычажного встраиваемого смесителя с переключателем на 3 потребителя (подходит для моделей ALD-783 и ALD-783E)



**FUS-29065NK**  
Внешние части для смесителя скрытого монтажа (подходит для модели ALD-065N)

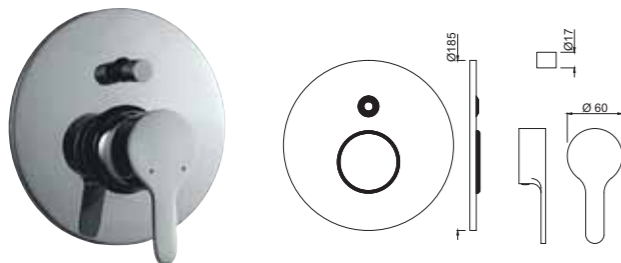


**FUS-29165**  
Однорычажный смеситель для раковины с поворотным изливом, настенный монтаж  
Расход воды: 13.95 л/мин\*

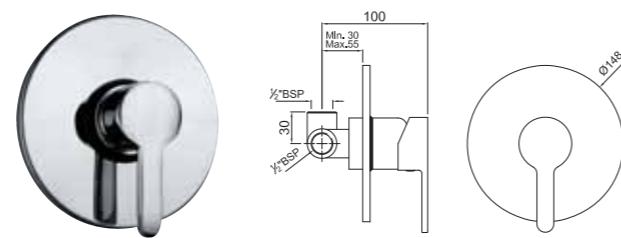


**FUS-29173B**  
Однорычажный смеситель для кухонной мойки с поворотным изливом и гибкими шлангами подключения длиной 375 мм  
Расход воды: 14.45 л/мин\*

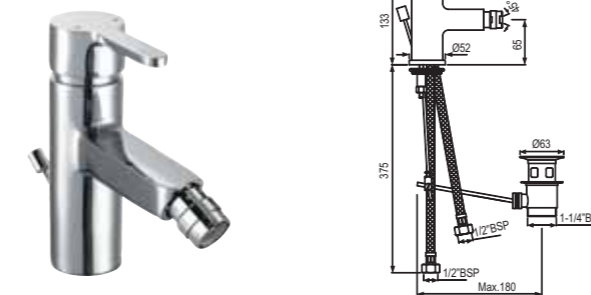
Однорычажные смесители для биде



**FUS-29079NK**  
Внешняя часть встраиваемого смесителя с переключателем "ванна/душ" (подходит для модели ALD-079N)

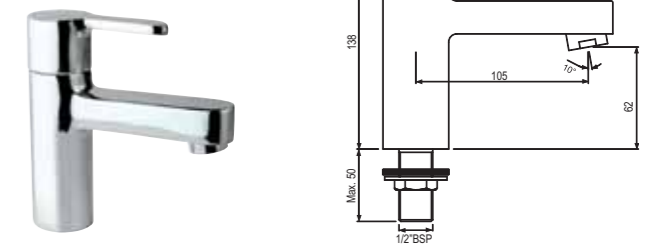


**FUS-29139**  
Смеситель скрытого монтажа для душа, картридж 40 мм  
Расход воды: 33.85 л/мин\*



**FUS-29213B**  
Однорычажный смеситель для биде с донным клапаном и гибкой подводкой длиной 375 мм  
Расход воды: 7.15 л/мин\*

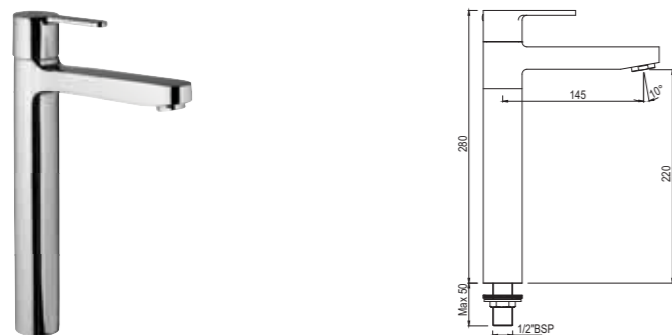
Смесители для раковины с переключением на четверть оборота



**FUS-29001**  
Кран для раковины, соединение 1/2 дюйма  
Расход воды: 17.78 л/мин\*

\*при давлении 3 бара

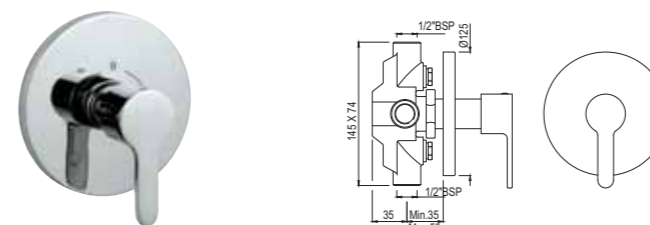
\*при давлении 3 бара



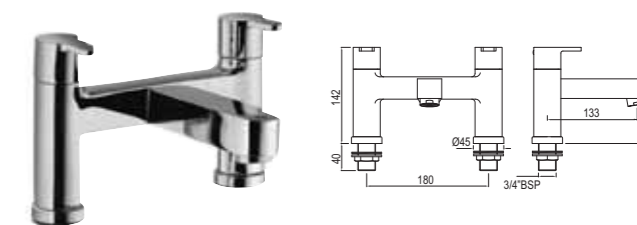
**FUS-29021N**  
Кран для раковины с высоким корпусом  
Расход воды: 17.8 л/мин\*



**FUS-29433**  
Смеситель для раковины настенный встраиваемый, с вентилями для горячей и холодной воды  
Расход воды: 15.1 л/мин\*

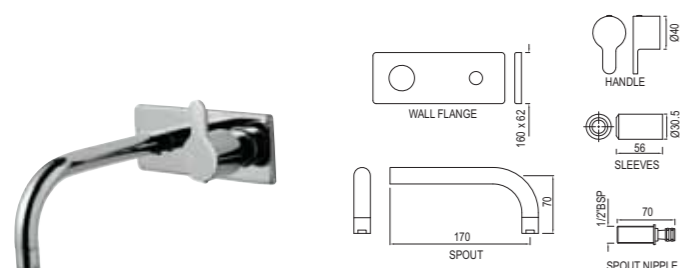


**FUS-29421**  
Переключатель настенный на 2 потребителя, с защитой от обратного потока  
Расход воды: 45.55 л/мин\*

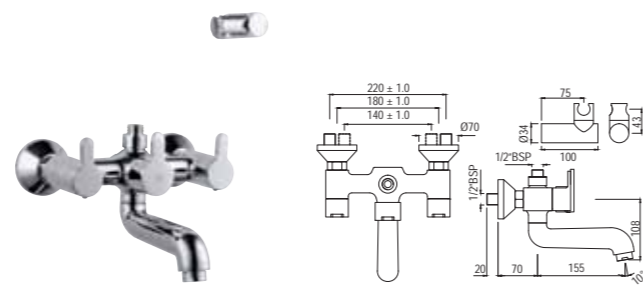


**FUS-29223**  
Универсальный смеситель для ванны  
Расход воды: 56.98 л/мин\*

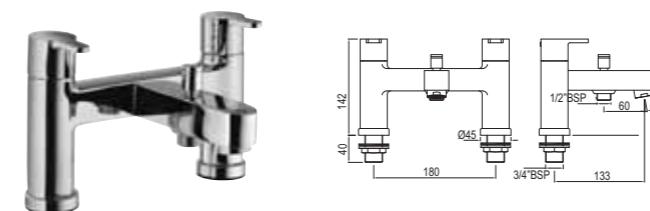
Смесители для ванны и душа с переключением на четверть оборота



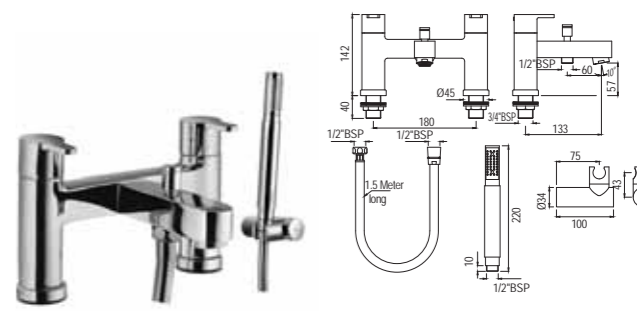
**FUS-29441K**  
Внешняя часть встраиваемого смесителя с изливом (подходит для модели ALD-441)  
Расход воды: 14.22 л/мин\*



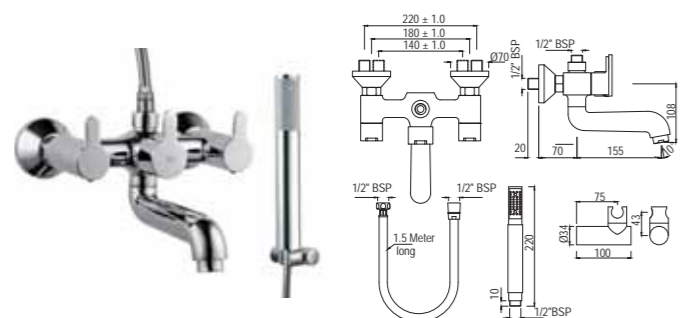
**FUS-29267**  
Смеситель для ванны и душа с подключением шланга ручной лейки и держателем ручной лейки, настенный монтаж  
Расход воды: 39.42 л/мин\*



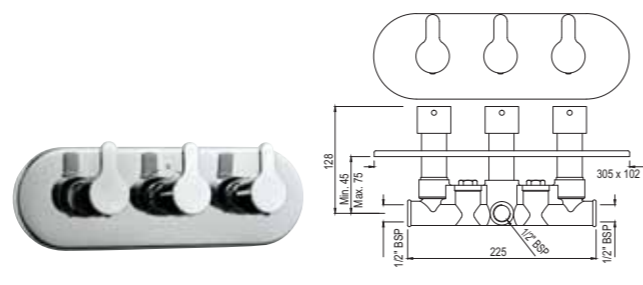
**FUS-29275**  
Универсальный смеситель для ванны и душа  
Расход воды: 42.23 л/мин\*



**FUS-29275SHK1**  
Универсальный смеситель для ванны и душа, душевой набор в комплекте (5537N, 571 и 555)  
Расход воды: 32.23 л/мин\*

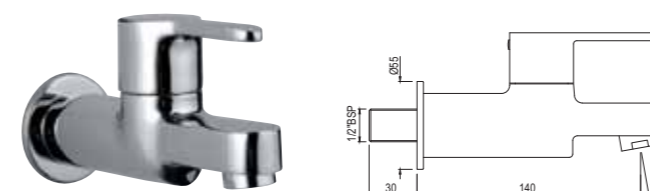


**FUS-29267SHK**  
Смеситель для ванны и душа настенный, с подключением ручного душа, в комплекте с душевым шлангом с пластиковым покрытием, ручной лейкой и креплением для ручной лейки (571, 5537N и 555)  
Расход воды: 39.42 л/мин\*

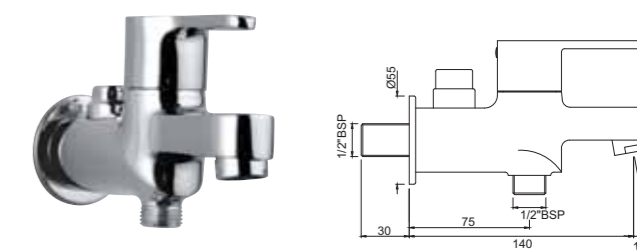


**FUS-29427**  
Переключатель настенный на 2 потребителя, с вентилями для горячей и холодной воды, с защитой от обратного потока  
Расход воды: 42.24 л/мин\*

Краны с переключением на четверть оборота



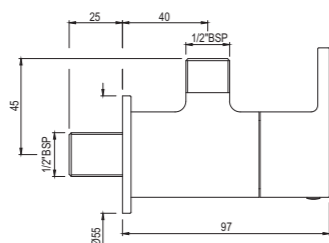
**FUS-29037**  
Кран настенный с фланцем  
Расход воды: 18.92 л/мин\*



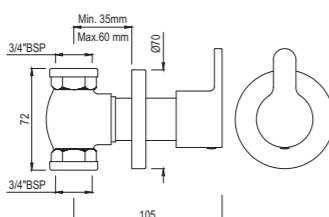
**FUS-29041**  
Кран настенный с фланцем и подключением душевого шланга  
Расход воды: 17.81 л/мин\*

\*при давлении 3 бара

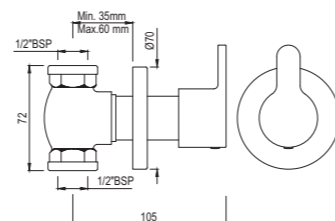
\*при давлении 3 бара



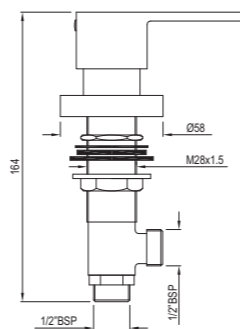
**FUS-29053**  
Угловой вентиль с фланцем  
Расход воды: 66.66 л/мин\*



**FUS-29089**  
Проходной вентиль с регулируемым фланцем 20 мм  
Расход воды: 69.65 л/мин\*



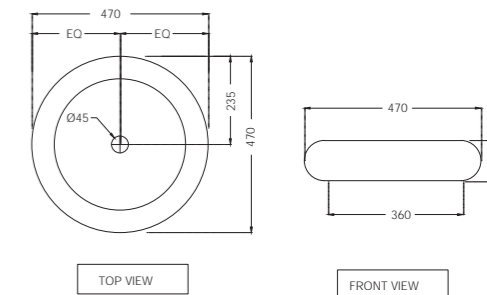
**FUS-29083**  
Проходной вентиль с регулируемым фланцем 15 мм  
Расход воды: 68.39 л/мин\*



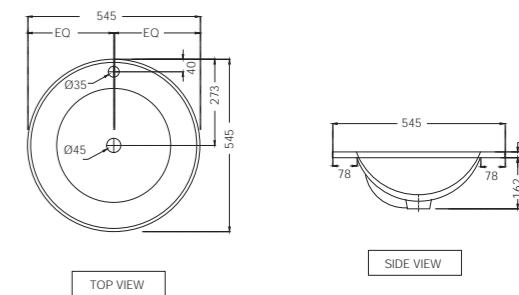
**FUS-29809**  
Проходные вентили, 2 шт.  
Расход воды: 30.55 л/мин\*



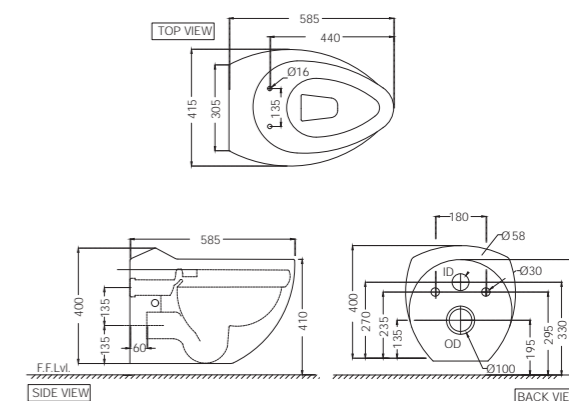
**FSS-WHT-29901**  
Накладная раковина,  
монтаж сверху на столешницу  
Размеры: 470x470x110 мм



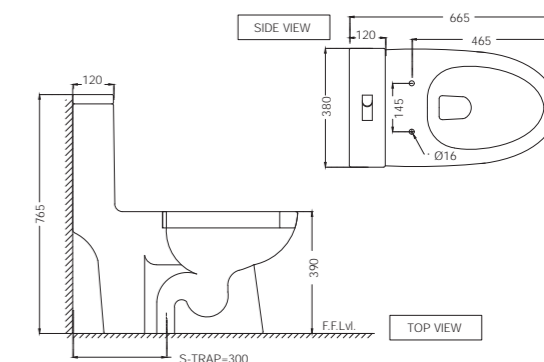
**FSS-WHT-29601**  
Раковина, встраиваемая  
в столешницу  
Размеры: 545x545x180 мм



**FSS-WHT-29951PP**  
Подвесной унитаз, сиденье-крышка  
с плавным опусканием, петли,  
набор аксессуаров  
Размеры: 415x585x400 мм



**FSS-WHT-29853S300UFSM**  
Безободковый унитаз-моноблок,  
компактное сиденье-крышка  
с плавным опусканием, монтажные  
петли, набор креплений и аксессуаров,  
оборудование для бачка  
Размеры: 380x670x765 мм,  
вертикальный выпуск - 300 мм



\*при напоре 3 бара

184

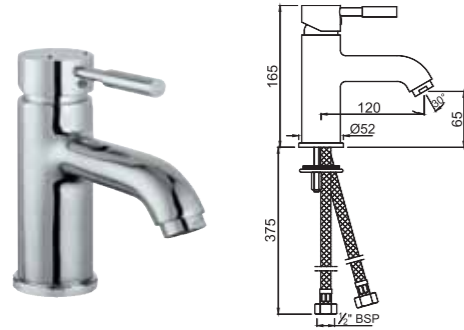
**SOLO**



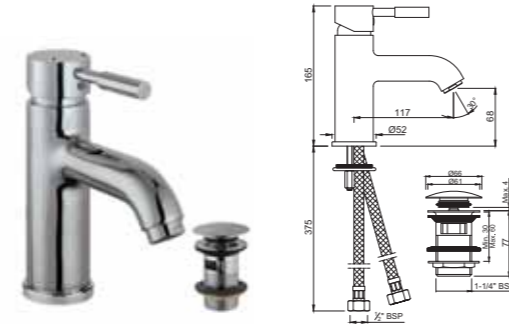
185



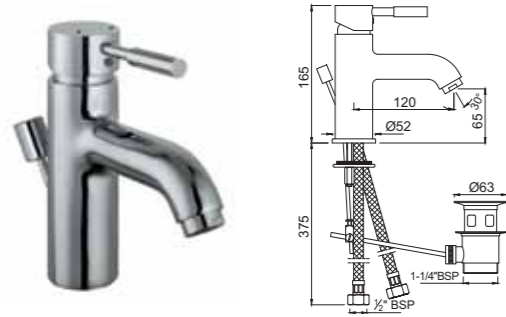
Однорычажные смесители для раковины



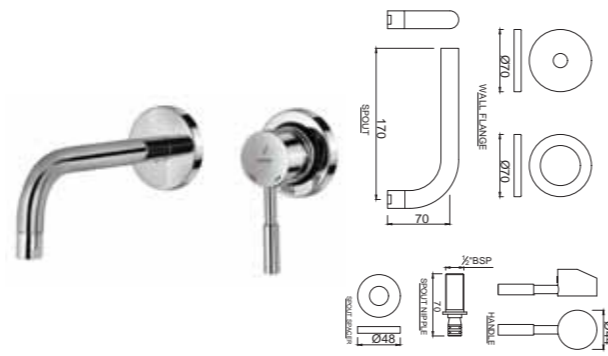
**SOL-6001B**  
Однорычажный смеситель для раковины, без донного клапана, с гибкими шлангами подключения длиной 375 мм  
Расход воды: 15.53 л/мин\*



**SOL-6001BCLW**  
Однорычажный смеситель для раковины без донного клапана с гибкими шлангами подключения длиной 375 мм и сливным комплектом клик-кляк (ALD-729)  
Расход воды: 15.53 л/мин\*

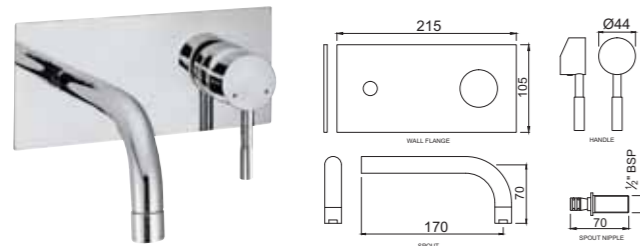


**SOL-6051B**  
Однорычажный смеситель для раковины, с донным клапаном, с гибкими шлангами подключения длиной 375 мм  
Расход воды: 15.53 л/мин\*

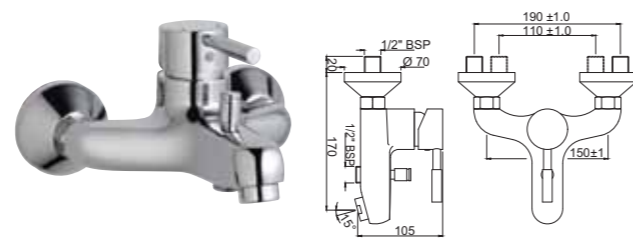


**SOL-6231NK**  
Внешние части для однорычажного смесителя для раковины скрытого монтажа, с отдельными фланцами, с изливом (подходит для моделей ALD-233NPSO и ALD-235NPSO)

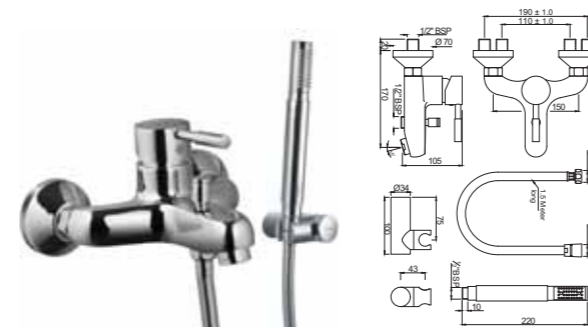
Однорычажные смесители для ванны и душа



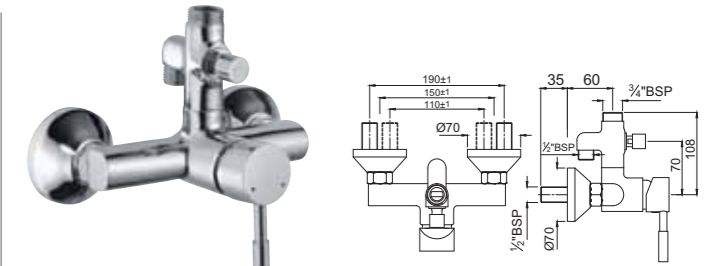
**SOL-6233NK**  
Однорычажный смеситель, комплект внешней монтажной части с изливом для ванны скрытого монтажа (подходит для моделей ALD-233N и ALD-235N)  
Расход воды: 13.6 л/мин\*



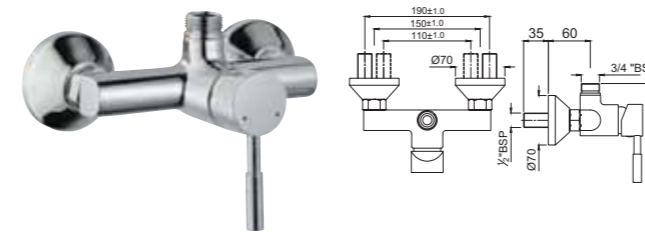
**SOL-6119**  
Однорычажный смеситель для ванны и душа, настенный монтаж  
Расход воды: 22.9 л/мин\*



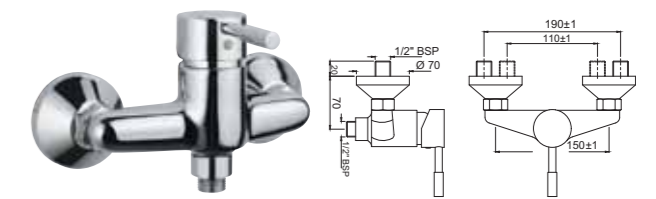
**SOL-6119SHK**  
Однорычажный смеситель для ванны и душа, душевой набор в комплекте (5537N, 571 & 555), настенный монтаж  
Расход воды: 21.03 л/мин\*



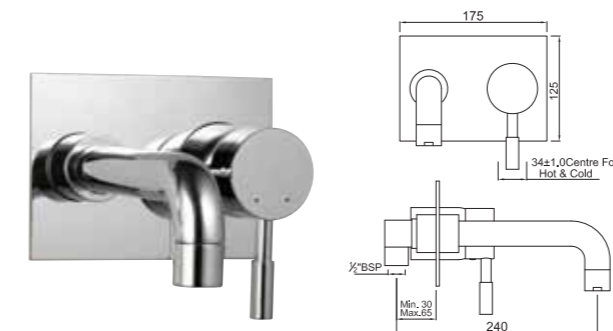
**SOL-6145**  
Однорычажный смеситель для душа с возможностью подключения душевого кронштейна (SHA-CHR-1211NH & SHA-CHR-1213) и ручного душа, настенный монтаж  
Расход воды: 22.23 л/мин\*



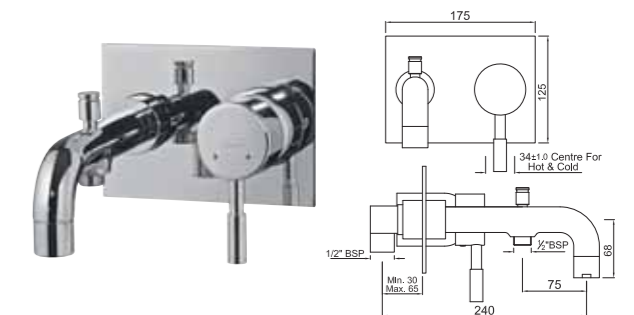
**SOL-6147**  
Однорычажный смеситель для душа с возможностью подключения душевого кронштейна (SHA-CHR-1211N), настенный монтаж  
Расход воды: 33.26 л/мин\*



**SOL-6149**  
Однорычажный смеситель для душа, настенный монтаж  
Расход воды: 34.3 л/мин\*



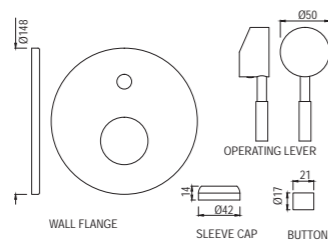
**SOL-6135**  
Встраиваемый проходной вентиль с изливом для ванны, усиленный поток  
Расход воды: 30.47 л/мин\*



**SOL-6137**  
Встраиваемый проходной вентиль с изливом и подключением душевого шланга, усиленный поток  
Расход воды: 25.3 л/мин\*

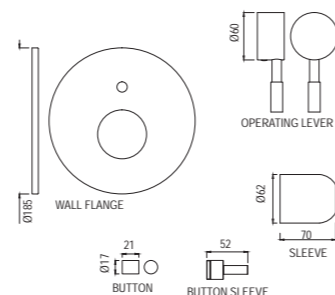
\*при напоре 3 бара

\*при напоре 3 бара



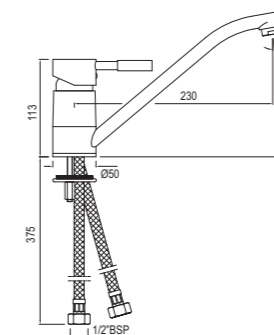
**SOL-6065NK**

Внешняя часть для смесителя скрытого монтажа (подходит для модели ALD-065N)



**SOL-6079NK**

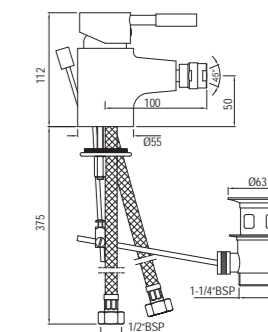
Внешняя часть встраиваемого смесителя с переключателем "ванна/душ" (подходит для модели ALD-079N)



**SOL-6173B**

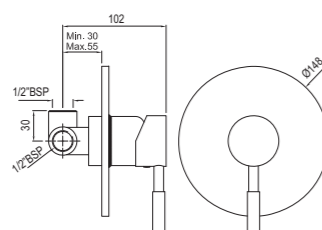
Однорычажный смеситель для кухонной мойки с поворотным изливом и гибкой подводкой длиной 375 мм  
Расход воды: 14.45 л/мин\*

Однорычажные смесители для биде



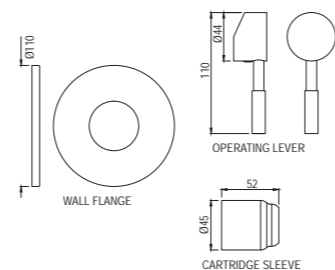
**SOL-6213B**

Однорычажный смеситель для биде с донным клапаном и гибкой подводкой длиной 375 мм  
Расход воды: 7.01 л/мин\*



**SOL-6139**

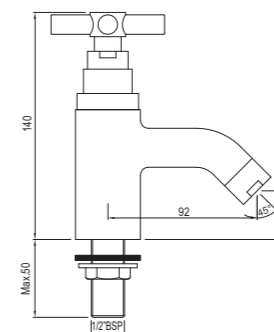
Смеситель однорычажный для душа, картридж 40 мм  
Расход воды: 33.79 л/мин\*



**SOL-6227K**

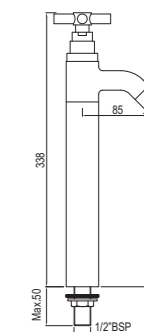
Смеситель однорычажный для душа, картридж 35 мм (подходит для моделей ALD-227 и ALD-229)  
Расход воды: 35 л/мин\*

Смесители для раковины с переключением на четверть оборота



**SOL-6011**

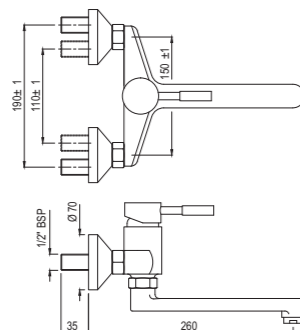
Кран для раковины, соединение 1/2 дюйма  
Расход воды: 17.11 л/мин\*



**SOL-6021**

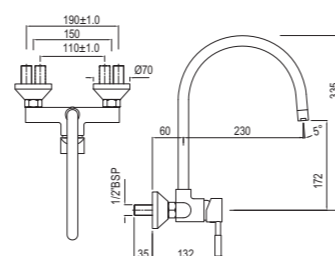
Кран для раковины с высоким корпусом  
Расход воды: 17.1 л/мин\*

Однорычажные смесители для кухни



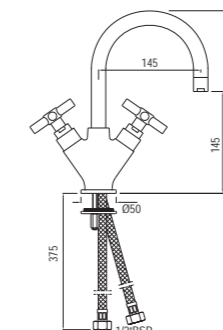
**SOL-6163**

Однорычажный смеситель для кухонной мойки с поворотным изливом, настенный монтаж  
Расход воды: 16.44 л/мин\*



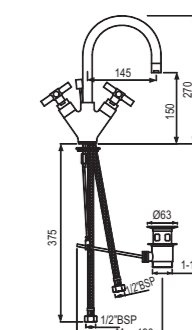
**SOL-6165**

Однорычажный смеситель для кухонной мойки с поворотным изливом, настенный монтаж  
Расход воды: 13.95 л/мин\*



**SOL-6167B**

Смеситель с монолитным корпусом без донного клапана с гибкими шлангами подключения длиной 375 мм  
Расход воды: 15.6 л/мин\*



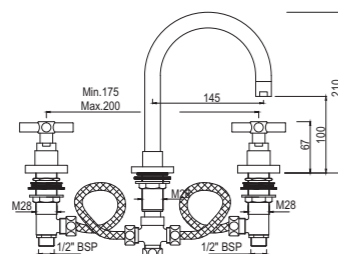
**SOL-6169B**

Смеситель с монолитным корпусом без донного клапана с гибкими шлангами подключения длиной 375 мм  
Расход воды: 14.15 л/мин\*

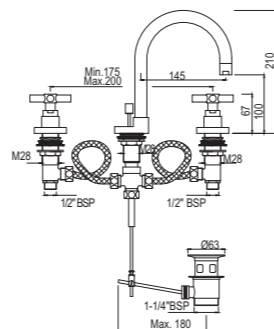
\*при давлении 3 бара

\*при давлении 3 бара

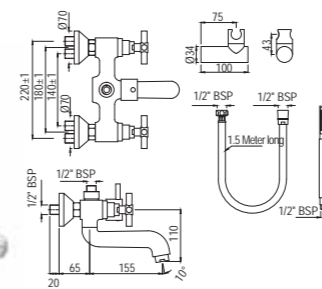




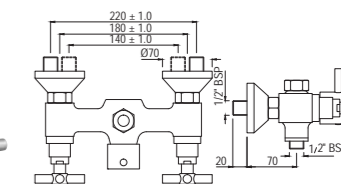
**SOL-6189**  
Смеситель для раковины на 3 отверстия без донного клапана  
Расход воды 14.99 л/мин\*



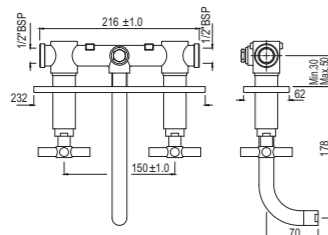
**SOL-6191**  
Смеситель для раковины на 3 отверстия с донным клапаном  
Расход воды 14.99 л/мин\*



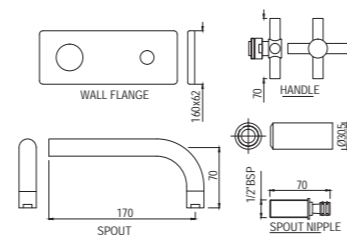
**SOL-6267SHK**  
Смеситель для ванны и душа с подключением душевого шланга в комплекте с душевой лейкой и держателем, настенный монтаж (571, 5537N и 555)  
Расход воды: 31.55 л/мин\*



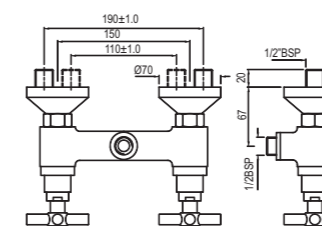
**SOL-6215**  
Смеситель для душа с возможностью подключения душевого кронштейна (SHA-CHR-1211NH и SHA-CHR-1213) и ручного душа, настенный монтаж  
Расход воды: 52.61 л/мин\*



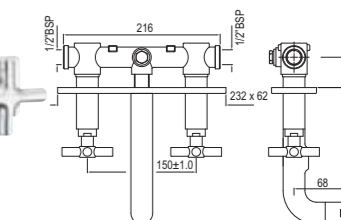
**SOL-6433**  
Смеситель для раковины настенный встраиваемый, с вентилями для горячей и холодной воды  
Расход воды: 15.1 л/мин\*



**SOL-6441K**  
Внешняя часть встраиваемого смесителя с изливом (подходит для модели ALD-441)  
Расход воды: 14.31 л/мин\*

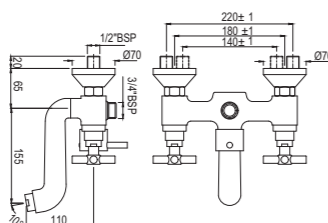


**SOL-6209**  
Смеситель для душа с верхним выходом для подключения душевого шланга ручной лейки, настенный монтаж  
Расход воды: 94.00 л/мин\*

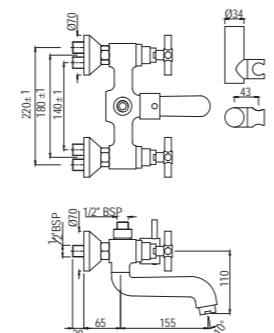


**SOL-6435**  
Смеситель для раковины настенный встраиваемый, с вентилями для горячей и холодной воды  
Расход воды: 29.94 л/мин\*

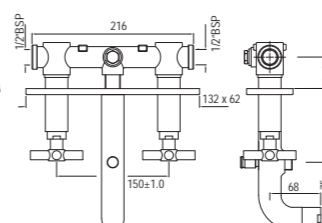
Смесители для ванны и душа с переключением на четверть оборота



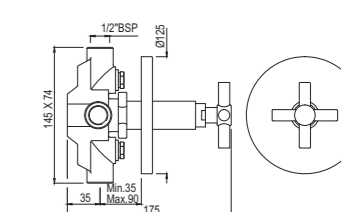
**SOL-6217**  
Смеситель для ванны и душа с возможностью подключения душевого кронштейна (SHA-CHR-1211N), настенный монтаж  
Расход воды: 39.42 л/мин\*



**SOL-6267**  
Смеситель для ванны и душа с подключением шланга ручной лейки и держателем ручной лейки, настенный монтаж  
Расход воды: 39.42 л/мин\*



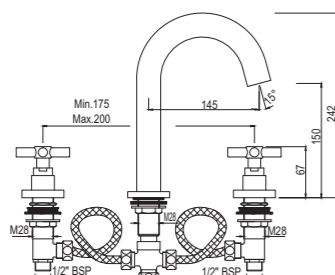
**SOL-6437**  
Смеситель для раковины настенный встраиваемый, с вентилями для горячей и холодной воды, с подключением душевого шланга  
Расход воды: 26.86 л/мин\*



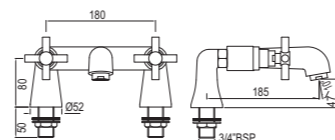
**SOL-6421**  
Переключатель встраиваемый на 2 потребителя, с защитой от обратного потока  
Расход воды: 45.55 л/мин\*

\*при напоре 3 бара

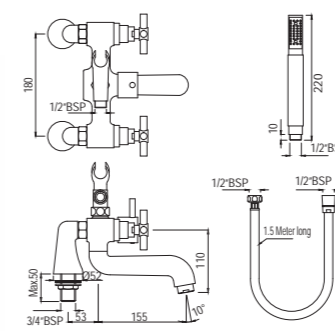
\*при напоре 3 бара

**SOL-6095**

Смеситель для ванны на 3 отверстия с двумя вентилями и изливом  
Расход воды: 58.91 л/мин\*

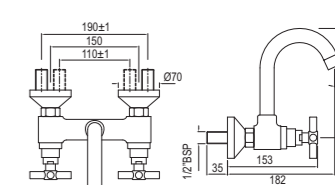
**SOL-6221**

Смеситель для ванны  
Расход воды: 36.79 л/мин\*

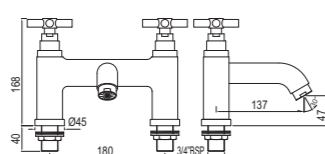
**SOL-6271SHK1**

Смеситель для ванны и душа с подставкой-держателем для душевой лейки, душевой набор в комплекте (5537N и 571), монтаж на борт ванны  
Расход воды: 39.42 л/мин\*

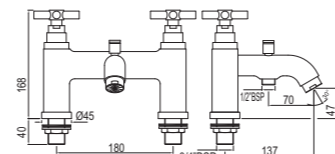
Смесители для кухни с переключением на четверть оборота

**SOL-6309**

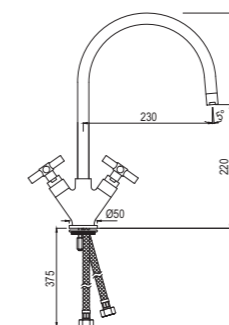
Смеситель для кухонной мойки с поворотным изливом, настенный монтаж  
Расход воды: 18.15 л/мин\*

**SOL-6223**

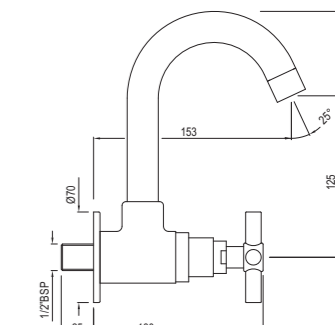
Универсальный смеситель для ванны  
Расход воды: 36.13 л/мин\*

**SOL-6275**

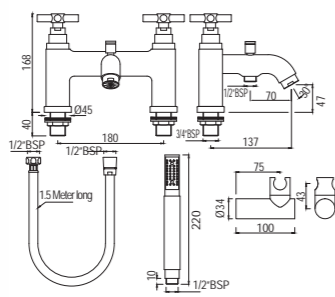
Универсальный смеситель для ванны и душа  
Расход воды: 29.82 л/мин\*

**SOL-6319B**

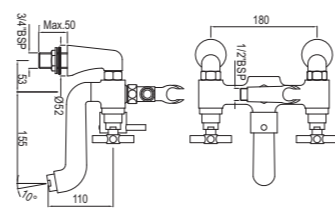
Смеситель для кухонной мойки с поворотным изливом и гибкой подводкой длиной 375 мм  
Расход воды: 14.9 л/мин\*

**SOL-6347**

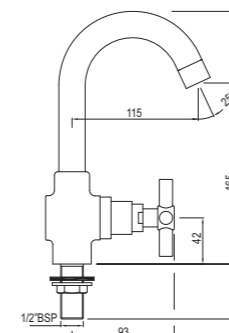
Кран для кухонной мойки с поворотным изливом  
Расход воды: 18.8 л/мин\*

**SOL-6275SHK1**

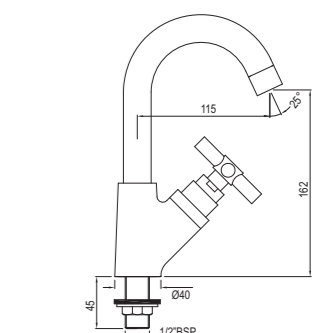
Универсальный смеситель для ванны и душа, душевой набор в комплекте (5537N, 571 и 555)  
Расход воды: 29.82 л/мин\*

**SOL-6271**

Смеситель для ванны и душа с подставкой-держателем для душевой лейки, монтаж на борт ванны  
Расход воды: 39.42 л/мин\*

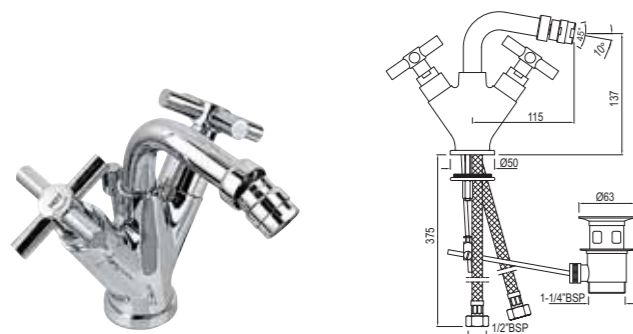
**SOL-6357**

Кран для кухонной мойки с поворотным высоким изливом  
Расход воды: 17.5 л/мин\*

**SOL-6359**

Кран для кухонной мойки с угловым переключателем и поворотным высоким изливом  
Расход воды: 17.88 л/мин\*

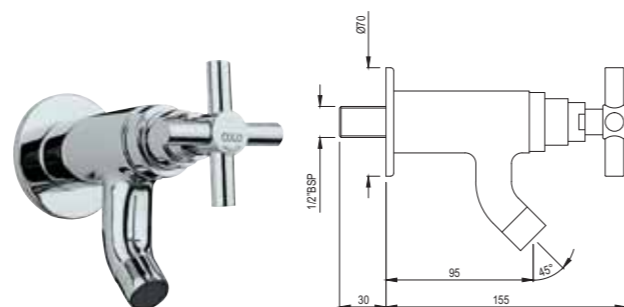
Смесители для биде с переключением на четверть оборота



**SOL-6613B**

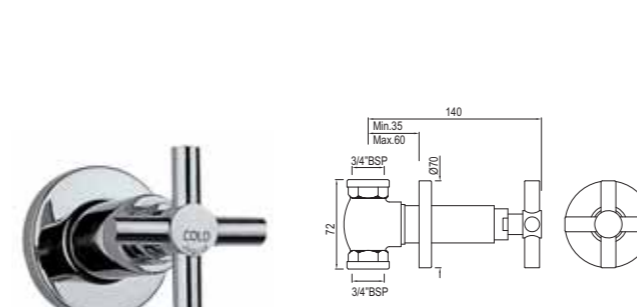
Моноблочный смеситель для биде со сливным гарнитуром и шлангами подключения длиной 375 мм  
Расход воды: 6.97 л/мин\*

Краны с переключением на четверть оборота



**SOL-6037**

Кран настенный с фланцем (угловая форма)  
Расход воды: 18.18 л/мин\*



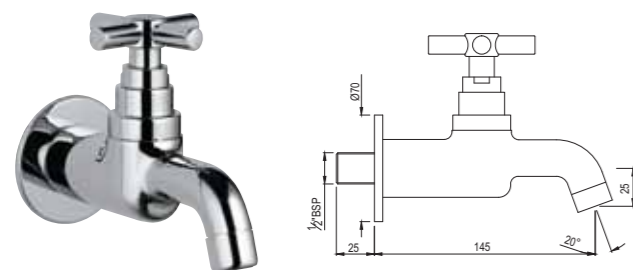
**SOL-6089**

Проходной вентиль с регулируемым фланцем 20 мм  
Расход воды: 69.65 л/мин\*



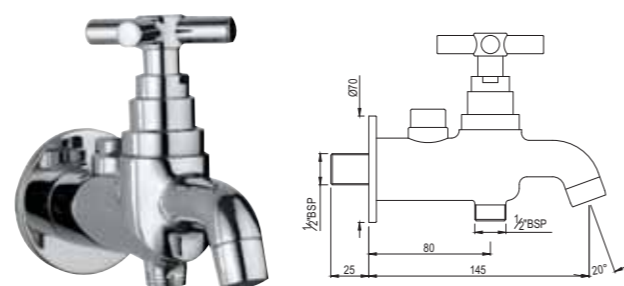
**SOL-6809**

Проходные вентили 2 шт., монтаж на борт ванны  
Расход воды: 30.55 л/мин\*



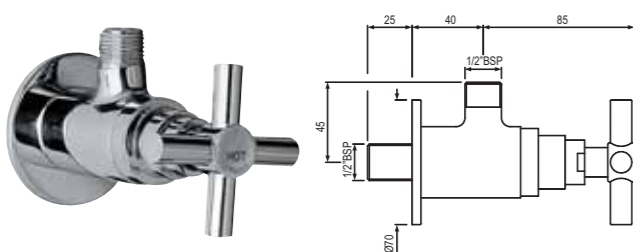
**SOL-6047**

Кран настенный с фланцем (модель с прямыми линиями)  
Расход воды: 18.21 л/мин\*



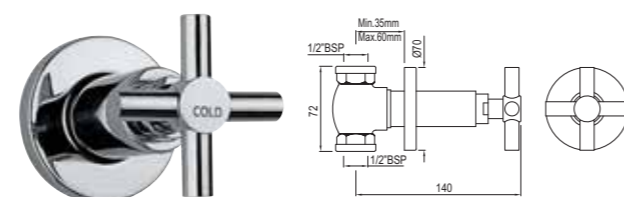
**SOL-6041**

Кран настенный с фланцем, на 2 входа  
Расход воды: 21.33 л/мин\*



**SOL-6053**

Угловой вентиль с фланцем  
Расход воды: 70.91 л/мин\*



**SOL-6083**

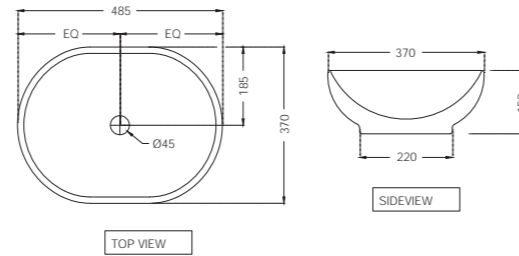
Проходной вентиль с регулируемым фланцем 15 мм  
Расход воды: 68.39 л/мин\*

\*при давлении 3 бара

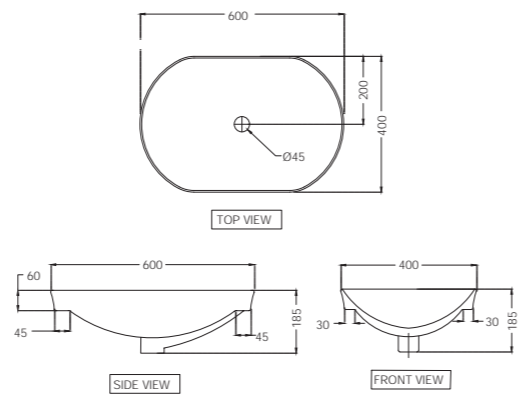
\*при давлении 3 бара



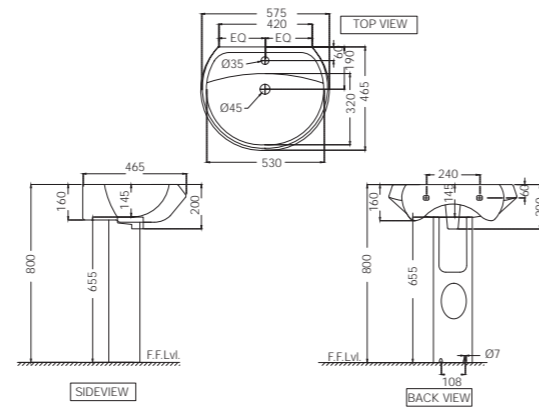
**SLS-WHT-6901**  
Накладная раковина,  
монтаж сверху на столешницу  
Размеры: 485x370x150 мм



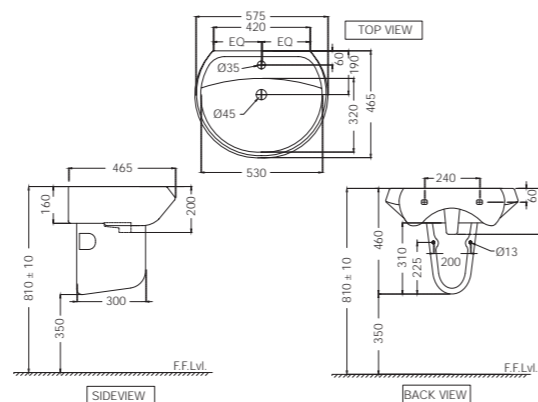
**SLS-WHT-6601**  
Раковина встраиваемая,  
монтаж сверху на столешницу  
Размеры: 600x400x185 мм



**SLS-WHT-6801**  
Раковина подвесная,  
монтажный комплект  
Размеры: 575x465x200 мм  
**SLS-WHT-6301**  
Пьедестал для модели  
SLS-WHT-6801

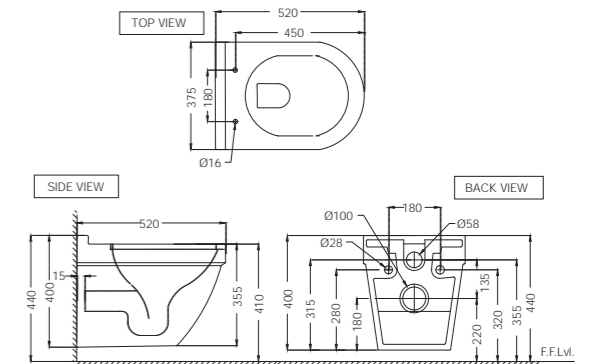


**SLS-WHT-6801**  
Раковина подвесная,  
монтажный комплект  
Размеры: 575x465x200 мм  
**SLS-WHT-6305**  
Полупьедестал с монтажным  
комплект для модели  
SLS-WHT-6801



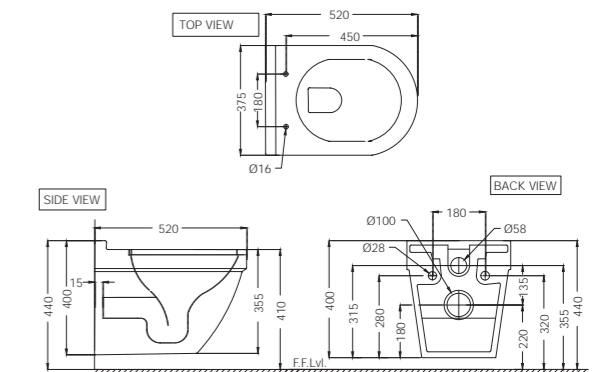
BI

**SLS-WHT-6953BIPPSM**  
Безободковый подвесной унитаз,  
скрытая система инсталляции,  
компактное сиденье-крышка  
с плавным опусканием, петли,  
набор креплений и аксессуаров  
Размеры: 375x520x400 мм

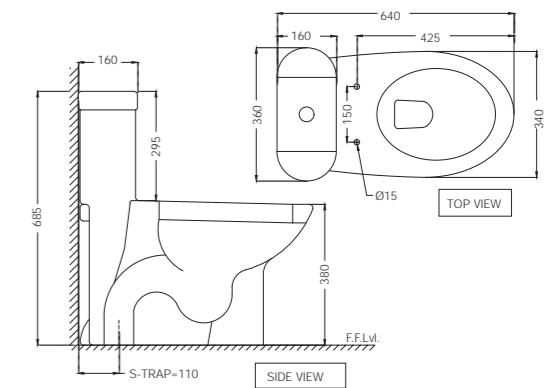


BI

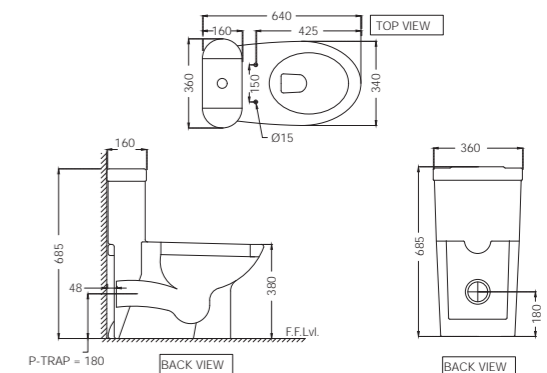
**SLS-WHT-6953BIUFSM**  
Безободковый подвесной  
унитаз, скрытая система  
инсталляции, компактное  
сиденье-крышка из  
дюралюмина с плавным  
опусканием, петли и набор  
аксессуаров  
Размеры: 375x520x400 мм



**SLS-WHT-6851S110PP**  
Унитаз-моноблок, сиденье-  
крышка с плавным опусканием,  
петли, монтажный комплект,  
набор аксессуаров  
и оборудования для бачка  
Размеры: 360x640x685 мм,  
вертикальный выпуск - 110 мм

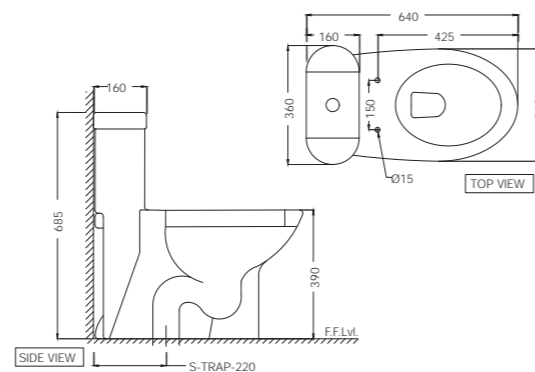


**SLS-WHT-6851P180PP**  
Унитаз-моноблок, сиденье-крышка  
с плавным опусканием, петли,  
монтажный комплект, набор  
аксессуаров и оборудования  
для бачка  
Размеры: 360x640x685 мм,  
горизонтальный выпуск - 180 мм

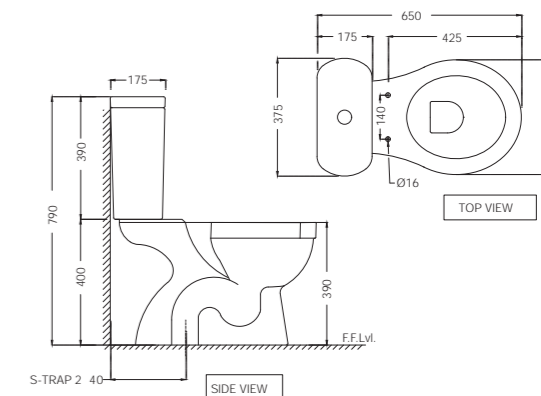


**SLS-WHT-6851S220PP**

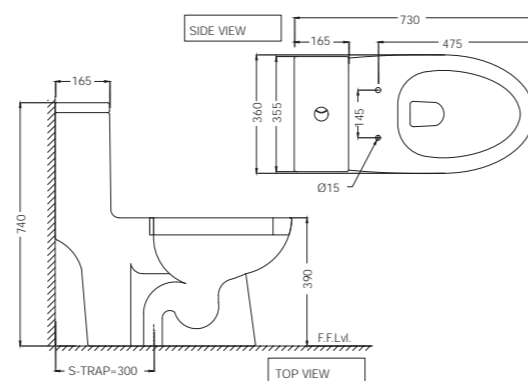
Унитаз-моноблок, сиденье-крышка с плавным опусканием, петли, монтажный комплект, набор аксессуаров и оборудования для бачка  
Размеры: 360x640x685 мм,  
вертикальный выпуск - 220 мм

**SLS-WHT-6751S240PPZ**

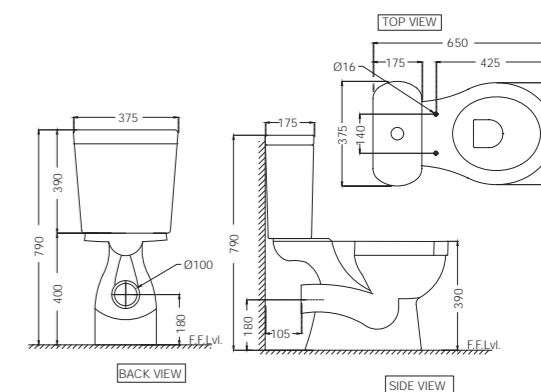
Унитаз-чаша с бачком двойного смыва, сиденье-крышка с плавным опусканием, петли, бачок двойного смыва, монтажный комплект, набор аксессуаров и оборудования для бачка  
Размеры: 375x650x790 мм,  
Вертикальный выпуск - 240 мм

**SLS-WHT-6851S300PP**

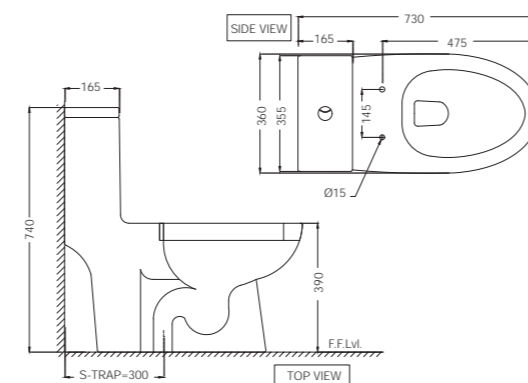
Унитаз-моноблок, сиденье-крышка с плавным опусканием, петли, монтажный комплект, набор аксессуаров и оборудования для бачка  
Размеры: 360x730x740 мм,  
вертикальный выпуск - 300 мм

**SLS-WHT-6751P180PPZ**

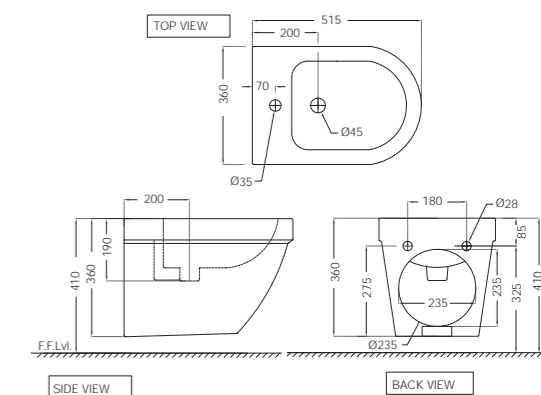
Унитаз-чаша с бачком двойного смыва, сиденье-крышка с плавным опусканием, петли, бачок двойного смыва, монтажный комплект, набор аксессуаров и оборудования для бачка  
Размеры: 375x650x790 мм,  
Горизонтальный выпуск - 180 мм

**SLS-WHT-6851S300UF**

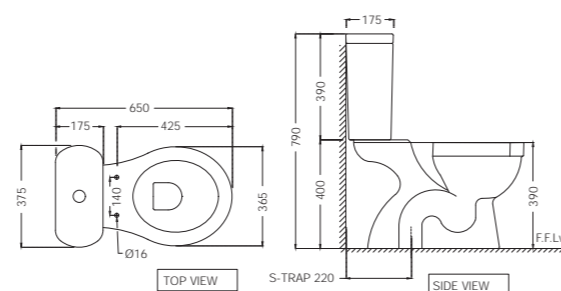
Унитаз-моноблок, сиденье-крышка с плавным опусканием, петли, монтажный комплект, набор аксессуаров и оборудования для бачка  
Размеры: 360x730x740 мм,  
вертикальный выпуск - 300 мм

**SLS-WHT-6153**

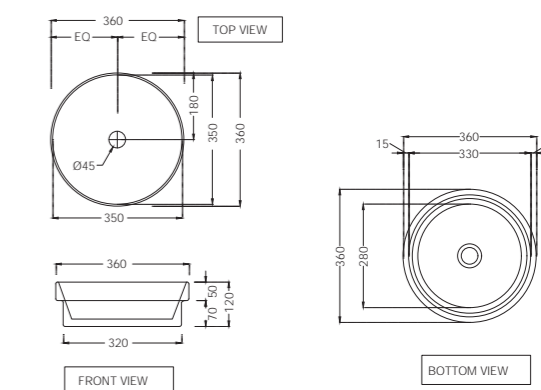
Биде подвесное  
Размеры: 360x515x360 мм

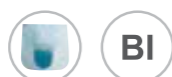
**SLS-WHT-6751S220PPZ**

Унитаз-чаша с бачком двойного смыва, сиденье-крышка с плавным опусканием, петли, бачок двойного смыва, монтажный комплект, набор аксессуаров и оборудования для бачка  
Размеры: 375x650x790 мм,  
Вертикальный выпуск - 220 мм

**SLS-WHT-6905**

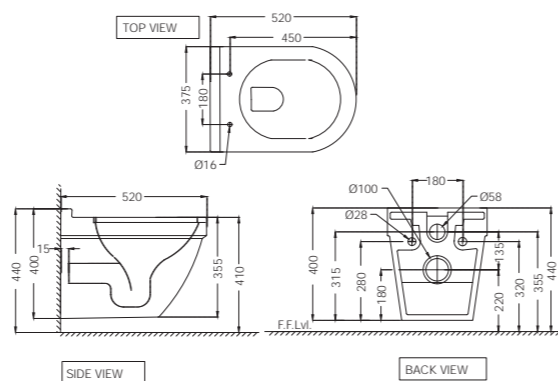
Накладная раковина с тонким ободом  
Размеры: 360x360x120 мм,  
Форма - круглая





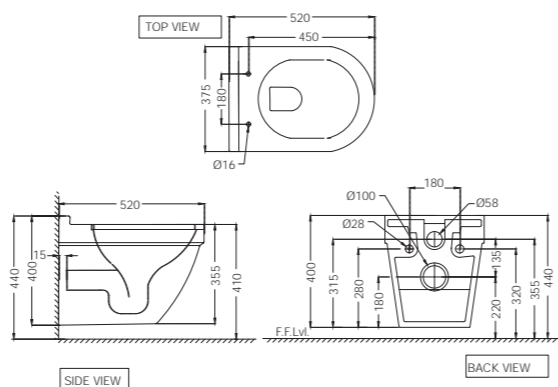
**SLS-WHM-6953BIUFSM**

Безободковый подвесной унитаз, скрытая система инсталляции, в белом матовом цвете, компактное сиденье-крышка из дюропласта с плавным опусканием, петли и набор аксессуаров  
Размеры: 375x520x400 мм



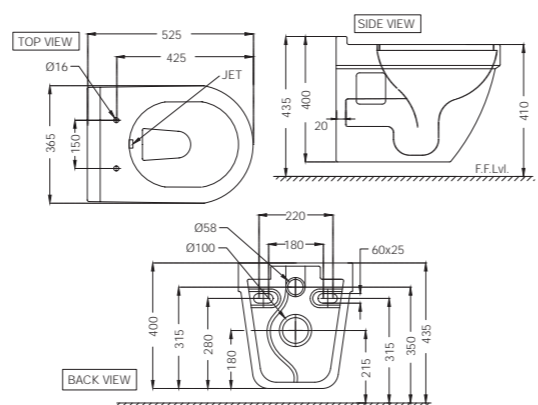
**SLS-BLM-6953BIUFSM**

Безободковый подвесной унитаз, скрытая система инсталляции, в черном матовом цвете, компактное сиденье-крышка из дюропласта с плавным опусканием, петли и набор аксессуаров  
Размеры: 375x520x400 мм



**SLS-WHT-6951JUFSM**

Подвесной унитаз-биде, сиденье-крышка с плавным опусканием, петли и набор аксессуаров  
Размеры: 365x525x400 мм



202

# QUEEN'S



203





Хром  
CHR



Античная бронза  
ABR



Античная медь  
ACR



Чёрный хром  
BCH



Чёрный матовый  
BLM



Золотая пыль  
GDS



Золото  
GLD



Графит  
GRF



Нержавеющая сталь  
SSF

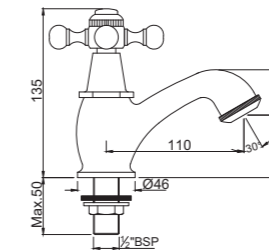


Белый матовый  
WHM

Если вы хотите заказать изделие в одном из цветов, представленных выше, просто замените буквенный код в артикуле продукта в соответствии с выбранным цветом. Например, в коде продукта QQT-CHR-7011 буквы "CHR" обозначают хромированную отделку. Если вы хотите заказать тот же продукт в отделке "золотая пыль", замените "CHR" на "GDS". Таким образом, код продукта будет QQT-GDS-7011.

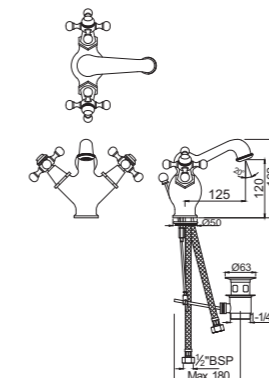
Отделка на изображениях является ориентировочной и может отличаться от реальной отделки изделия.

Смесители для раковины с переключением на четверть оборота



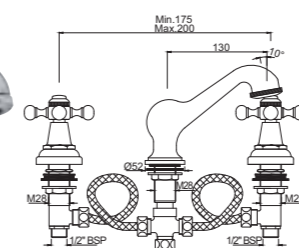
**QQT-7011**

Кран для раковины, соединение 1/2 дюйма  
Расход воды: 22.1 л/мин\*



**QQT-7169B**

Моноблочный смеситель для раковины со сливным гарнитуром и шлангами подключения длиной 375 мм  
Расход воды: 21.32 л/мин\*



**QQT-7189**

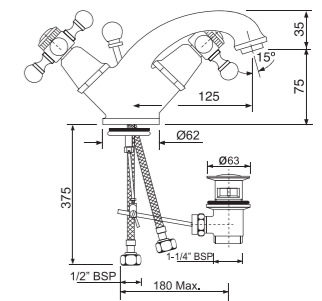
Смеситель для раковины на 3 отверстия без сливного гарнитура  
Расход воды: 31.39 л/мин\*

\*при давлении 3 бара



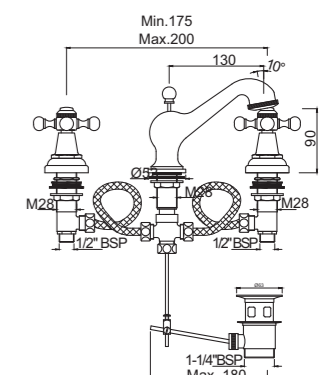
**QQT-7167B**

Моноблочный смеситель для раковины без сливного гарнитура, со шлангами подключения длиной 375 мм  
Расход воды: 21.32 л/мин\*



**QQT-7173B**

Моноблочный смеситель для раковины (малый излив) со сливным гарнитуром и гибкой подводкой длиной 375 мм  
Расход воды: 14.45 л/мин\*



**QQT-7191**

Смеситель для раковины на 3 отверстия со сливным гарнитуром  
Расход воды: 31.39 л/мин\*





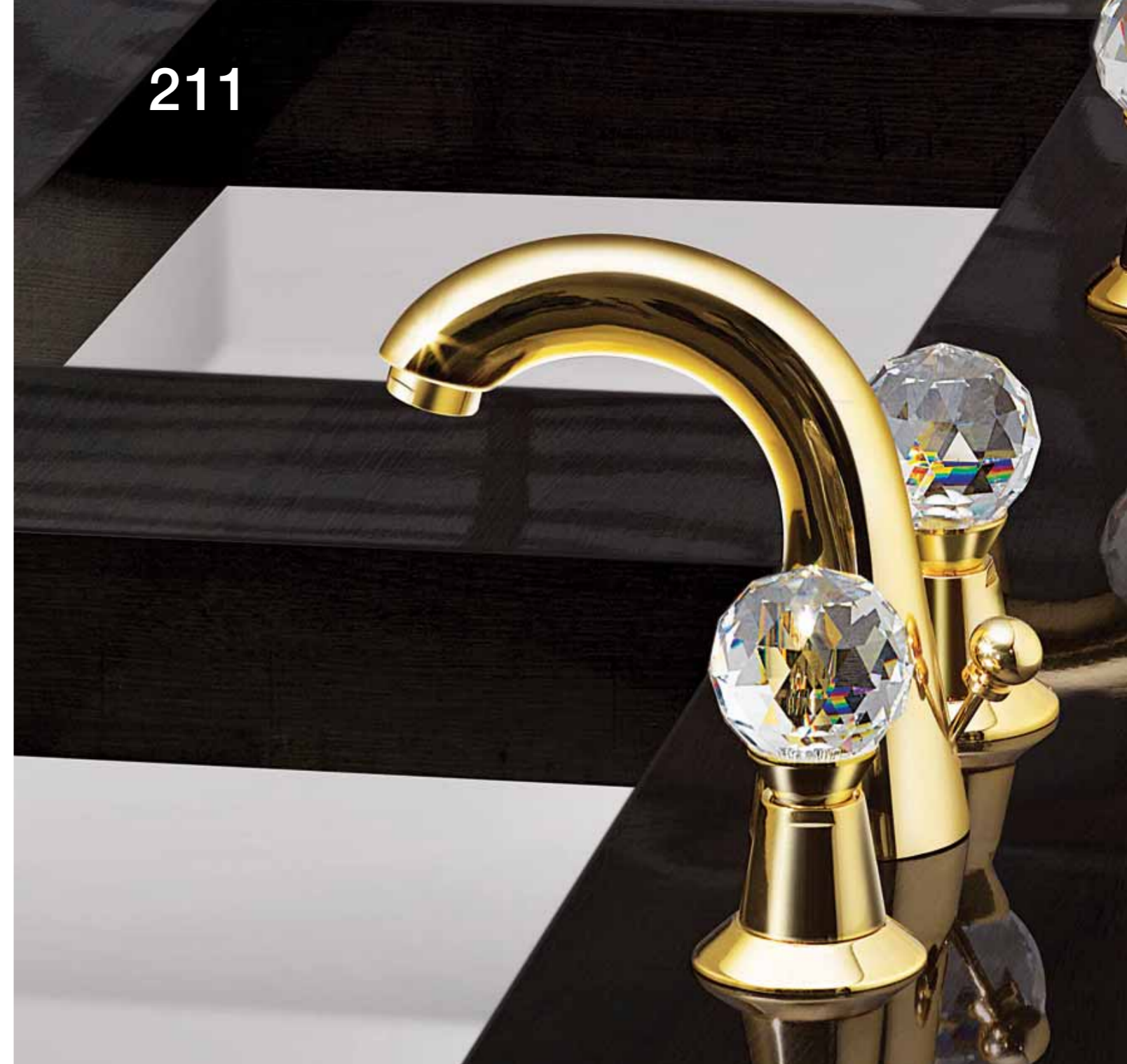


210

## RENDEZVOUS



211





Хром  
CHR

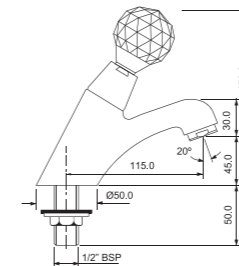


Золото  
GLD

Если вы хотите заказать изделие в одном из цветов, представленных выше, просто замените буквенный код в артикуле продукта в соответствии с выбранным цветом. Например, в коде продукта CTL-CHR-8011 буквы "CHR" обозначают хромированную отделку. Если вы хотите заказать тот же продукт в отделке "золото", замените "CHR" на "GLD". Таким образом, код продукта будет CTL-GLD-8011.

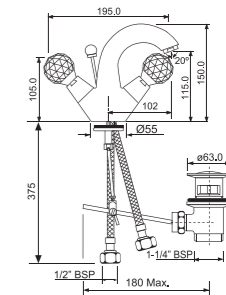
Отделка на изображениях является ориентировочной и может отличаться от реальной отделки изделия.

Смесители для раковины с переключением на четверть оборота



**CTL-8011**

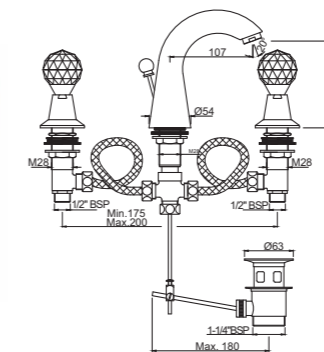
Смеситель для раковины, соединение 1/2 дюйма  
Расход воды: 22.14 л/мин\*



**CTL-8169B**

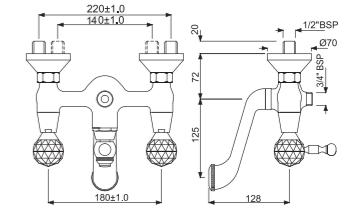
Моноблочный смеситель для раковины со сливным гарнитуром и шлангами подключения длиной 375 мм  
Расход воды: 21.95 л/мин\*

Смесители для ванны и душа с переключением на четверть оборота



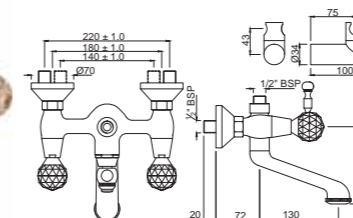
**CTL-8191**

Смеситель для раковины на 3 отверстия со сливным гарнитуром  
Расход воды: 15.37 л/мин\*



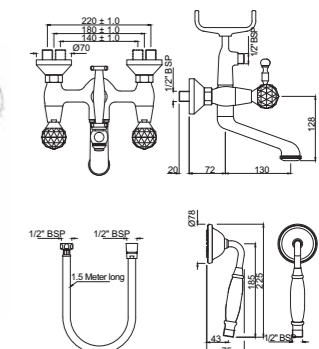
**CTL-8217**

Смеситель для ванны и душа с возможностью подключения душевого кронштейна (SHA-CHR-1211N), настенный монтаж  
Расход воды: 39.39 л/мин\*



**CTL-8267**

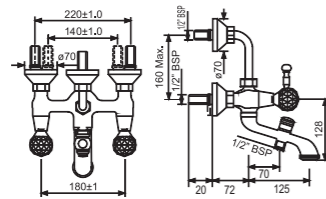
Смеситель для ванны и душа с подключением шланга ручной лейки и держателем ручной лейки, настенный монтаж  
Расход воды: 39.27 л/мин\*



**CTL-CHR-8267SHK**

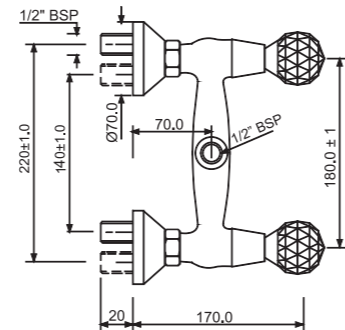
Смеситель для ванны и душа с держателем душевой лейки типа "телефон", душевой набор в комплекте (9537N и 571), настенный монтаж  
Расход воды: 39.27 л/мин\*

\*при напоре 3 бара



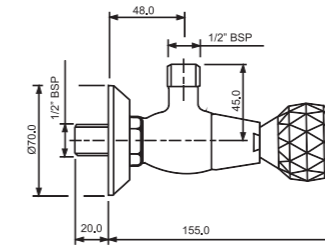
**CTL-8281**

Смеситель для ванны и душа, система 3-в-1, с подключением шланга ручного душа и верхнего душа, гибкая подводка длиной 115 мм, настенный монтаж  
Расход воды: 18.15 л/мин\*



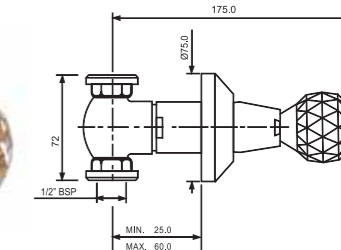
**CTL-8209**

Смеситель для душа  
Расход воды: 94.00 л/мин\*



**CTL-8053**

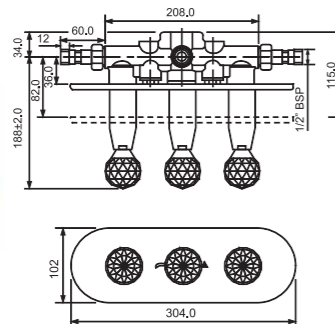
Угловой вентиль с настенным фланцем  
Расход воды: 47.00 л/мин\*



**CTL-8083**

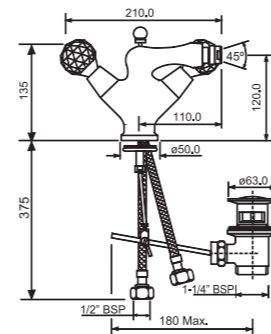
Проходной вентиль с регулируемым настенным фланцем  
Расход воды: 68.39 л/мин\*

Смесители для биде с переключением на четверть оборота



**CTL-8427**

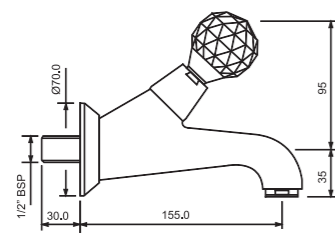
Настенный смеситель с вентилями для горячей и холодной воды, с обратным клапаном  
Расход воды: 42.24 л/мин\*



**CTL-8613B**

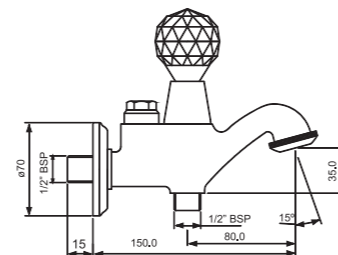
Однорычажный смеситель для биде с донным клапаном, шланг длиной 375 мм  
Расход воды: 7.35 л/мин\*

Краны с переключением на четверть оборота



**CTL-8037**

Кран с настенным фланцем  
Расход воды: 22.68 л/мин\*



**CTL-8041**

Кран с фланцем и подключением душевого шланга, настенный монтаж  
Расход воды: 19.45 л/мин\*

\*при давлении 3 бара

\*при давлении 3 бара

216

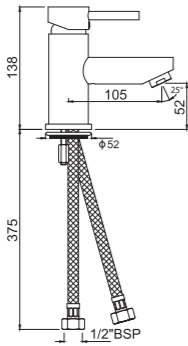
# FLORENTINE



217

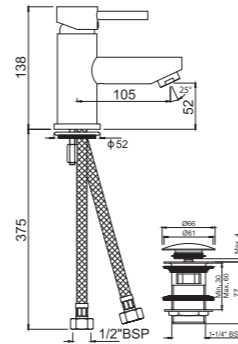


Однорычажные смесители для раковины



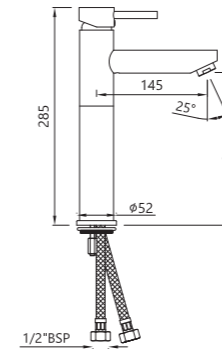
**FLR-5001B**

Однорычажный смеситель для раковины без сливного гарнитура, с гибкими шлангами подключения длиной 375 мм  
Расход воды: 16 л/мин\*



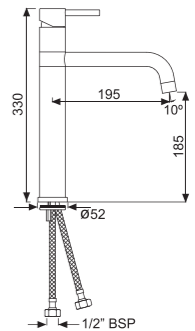
**FLR-5001BCLW**

Однорычажный смеситель для раковины без сливного гарнитура, с гибкими шлангами подключения длиной 375 мм и управлением сливом типа клик-клак (ALD-729)  
Расход воды: 16 л/мин\*



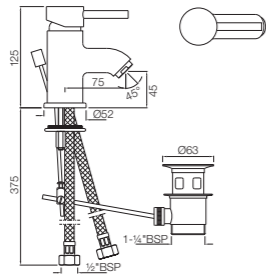
**FLR-5005NB**

Однорычажный смеситель для раковины с высоким корпусом без сливного гарнитура, с гибкими шлангами подключения длиной 600 мм  
Расход воды: 16 л/мин\*



**FLR-5009B**

Однорычажный смеситель для раковины с высоким корпусом и гибкими шлангами подключения длиной 600 мм  
Расход воды: 13.46 л/мин\*

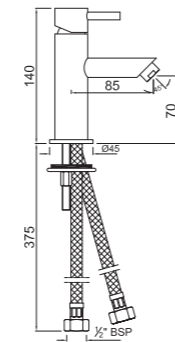


**FLR-5063B**

Однорычажный смеситель для раковины (малый излив) со сливным гарнитуром и гибкой подводкой длиной 375 мм  
Также доступна модель

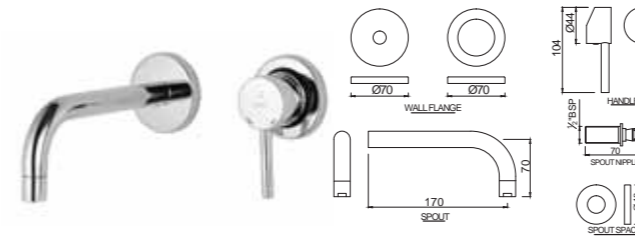
**FLR-5003B**

Однорычажный смеситель для раковины (малый излив) без сливного гарнитура, с гибкими шлангами подключения длиной 375 мм  
Расход воды: 15.96 л/мин\*



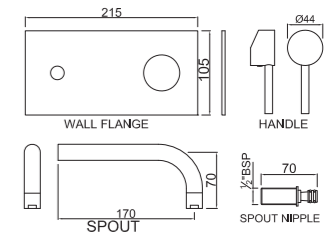
**FLR-5025B**

Компактный однорычажный смеситель для раковины без сливного гарнитура, с гибкими шлангами подключения длиной 375 мм  
Расход воды: 10.75 л/мин\*



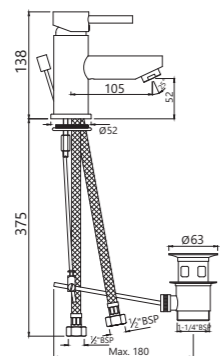
**FLR-5231NK**

Внешние части однорычажного смесителя для раковины с изливом, двумя фланцами и рычагом управления (подходит для моделей ALD-233NPSO и ALD-235NPSO)  
Расход воды: 13.60 л/мин\*



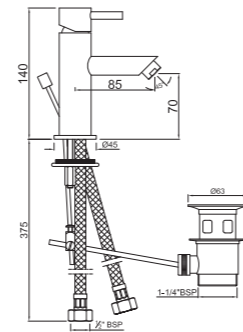
**FLR-5233NK**

Внешняя часть однорычажного смесителя с изливом для раковины (подходит для моделей ALD-233N и ALD-235N)  
Расход воды: 14.22 л/мин\*



**FLR-5051B**

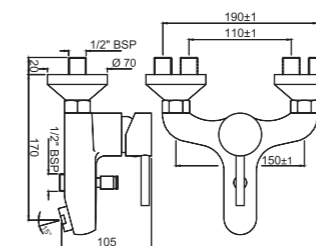
Однорычажный смеситель для раковины со сливным гарнитуром и гибкой подводкой длиной 375 мм  
Расход воды: 16 л/мин\*



**FLR-5026B**

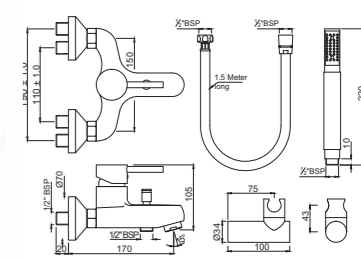
Компактный однорычажный смеситель для раковины со сливным гарнитуром, с гибкими шлангами подключения длиной 375 мм  
Расход воды: 10.75 л/мин\*

Однорычажные смесители для ванны и душа



**FLR-5119**

Однорычажный смеситель для ванны и душа, настенный монтаж  
Расход воды: 22.78 л/мин\*

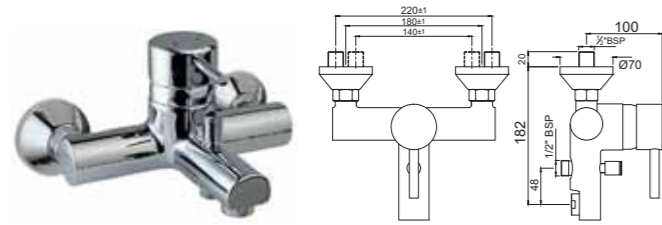


**FLR-5119SHK**

Однорычажный смеситель для ванны и душа, душевой набор в комплекте (5537N, 571 и 555), настенный монтаж  
Расход воды: 24.51 л/мин\*

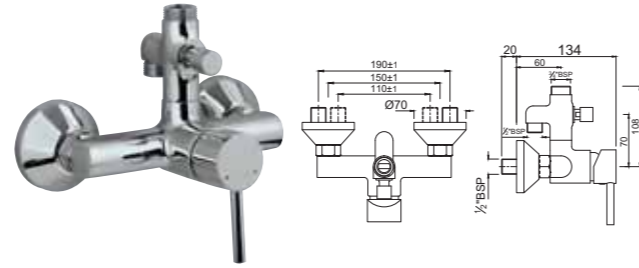
\*при напоре 3 бара

\*при напоре 3 бара



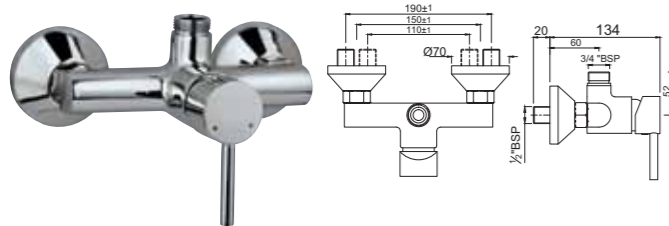
**FLR-5123**

Однорычажный смеситель для ванны и душа, ускоренное наполнение ванны, настенный монтаж  
Расход воды: 26.75 л/мин\*



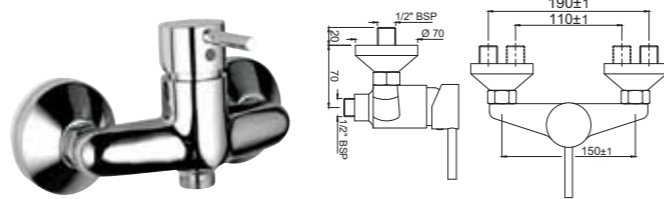
**FLR-5145**

Однорычажный смеситель для душа с возможностью подключения душевого кронштейна (SHA-CHR-1211NH и SHA-CHR-1213) и ручного душа, настенный монтаж  
Расход воды: 24.57 л/мин\*



**FLR-5147**

Однорычажный смеситель для душа с возможностью подключения душевого кронштейна (SHA-CHR-1211N), настенный монтаж  
Расход воды: 33.09 л/мин\*



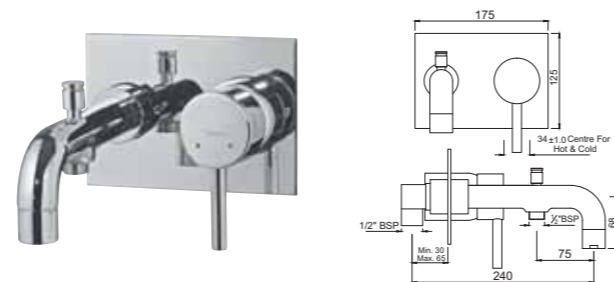
**FLR-5149**

Однорычажный смеситель для душа, настенный монтаж  
Расход воды: 34.90 л/мин\*



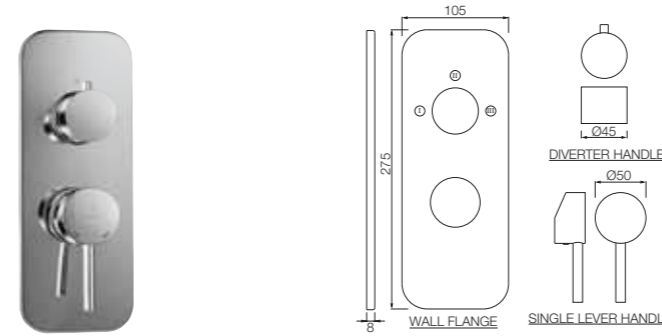
**FLR-5135**

Встраиваемый однорычажный смеситель для ванны с изливом, усиленный поток  
Расход воды: 30.53 л/мин\*



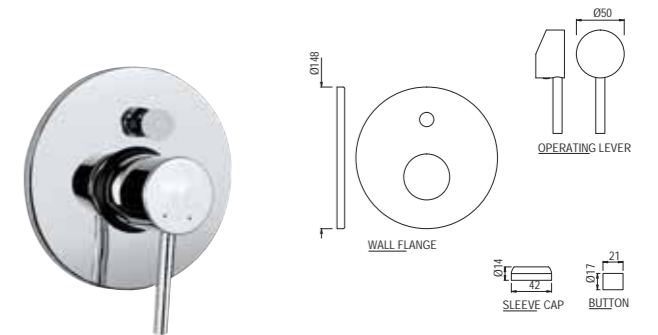
**FLR-5137**

Встраиваемый однорычажный смеситель с изливом для ванны с подключением душевого шланга  
Расход воды: 24.51 л/мин\*



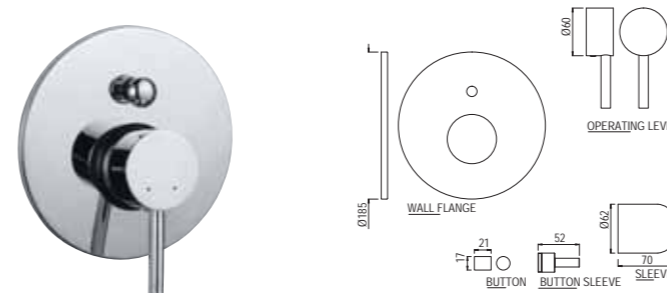
**FLR-5783K**

Внешняя часть однорычажного встраиваемого смесителя с переключателем на 3 потребителя (подходит для моделей ALD-783 и ALD-783E)



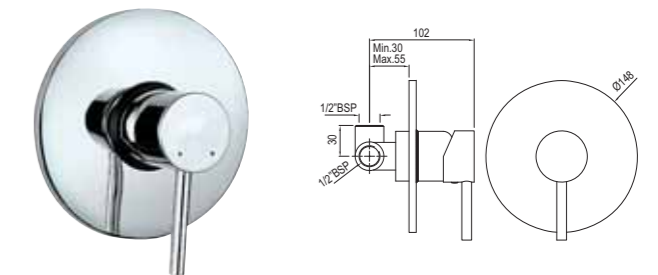
**FLR-5065NK**

Внешние части для смесителя скрытого монтажа (подходит для модели ALD-065N)



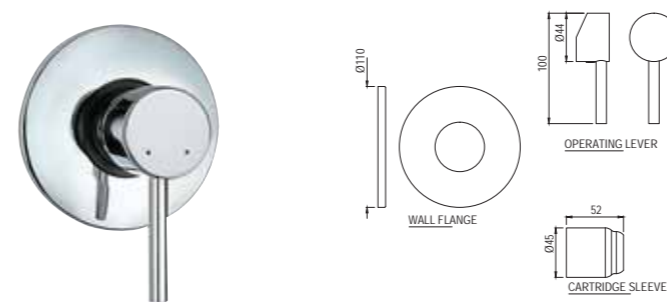
**FLR-5079NK**

Внешняя часть встраиваемого смесителя с переключателем ванна/душ, (подходит для модели ALD-079N)



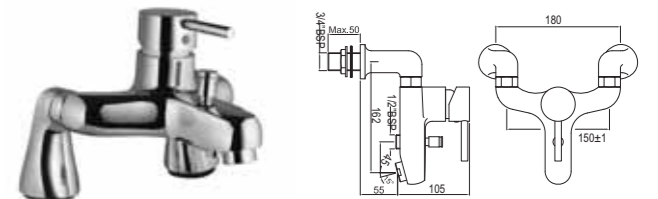
**FLR-5139**

Однорычажный смеситель для душа скрытого монтажа, картридж 40 мм  
Расход воды: 33.85 л/мин\*



**FLR-5227K**

Однорычажный смеситель для душа скрытого монтажа, картридж 35 мм (подходит для моделей ALD-227 и ALD-229)



**FLR-5129**

Однорычажный смеситель для ванны и душа, монтаж на борт ванны  
Расход воды 36.79 л/мин\*

\*при напоре 3 бара

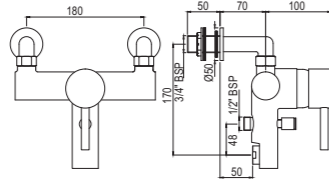
\*при напоре 3 бара





**FLR-5133**

Однорычажный смеситель для ванны и душа, усиленный поток, монтаж на борт ванны  
Расход воды: 24.51 л/мин\*

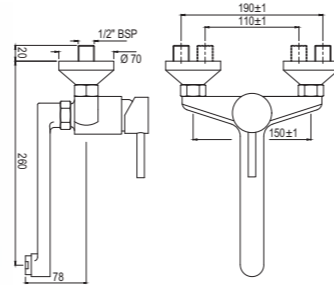


Однорычажные смесители для кухни



**FLR-5163**

Однорычажный смеситель для кухонной мойки с поворотным изливом, настенный монтаж  
Расход воды: 16.44 л/мин\*

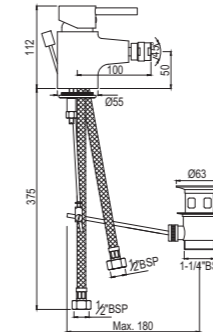


Однорычажные смесители для биде



**FLR-5213B**

Однорычажный смеситель для биде со сливным гарнитуром и гибкой подводкой длиной 375 мм  
Расход воды: 7 л/мин\*

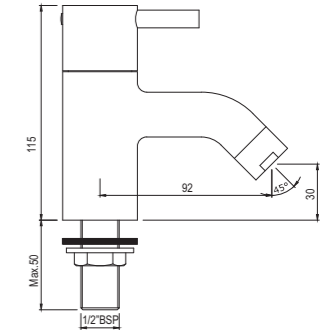


Смесители для раковины с переключением на четверть оборота



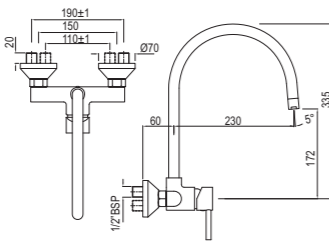
**FLR-5011N**

Кран для раковины, соединение 1/2 дюйма  
Расход воды: 21.33 л/мин\*



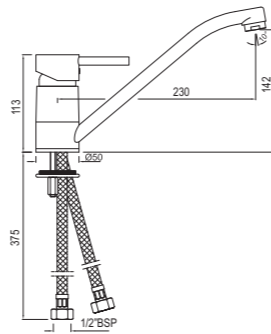
**FLR-5165**

Однорычажный смеситель для кухонной мойки с поворотным изливом, настенный монтаж  
Расход воды: 13.95 л/мин\*



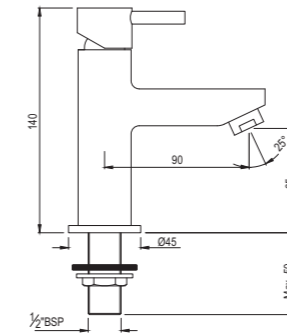
**FLR-5173B**

Однорычажный смеситель для кухонной мойки с поворотным изливом и гибкой подводкой  
Расход воды: 15.12 л/мин\*



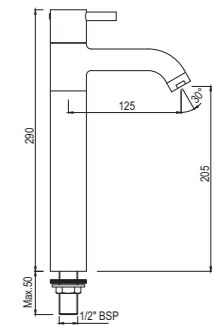
**FLR-5015**

Кран для раковины, соединение 1/2 дюйма, с подъемным рычагом управления  
Расход воды: 12.4 л/мин\*



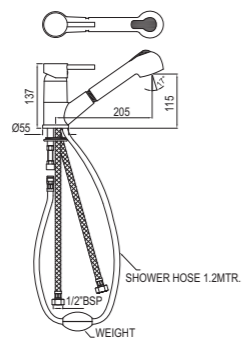
**FLR-5021M**

Кран для раковины с высоким корпусом  
Расход воды: 18.11 л/мин\*



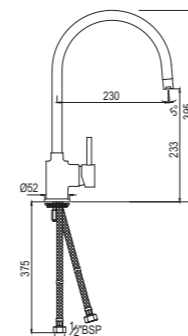
**FLR-5177B**

Однорычажный смеситель для кухонной мойки с профессиональной выдвигающей лейкой и гибкой подводкой длиной 375 мм  
Расход воды: 13.52 л/мин\*  
Функция душа: 10.49 л/мин\*



**FLR-5179B**

Однорычажный смеситель для кухонной мойки с поворотным изливом и гибкой подводкой длиной 375 мм  
Расход воды: 13.9 л/мин\*

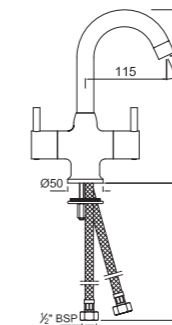


**FLR-CHR-5167NB**

Моноблочный смеситель для раковины без сливного гарнитура, со шлангами подключения длиной 375 мм  
Также доступна модель

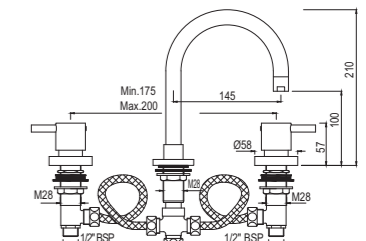
**FLR-CHR-5169NB**

Моноблочный смеситель для раковины со сливным гарнитуром и гибкой подводкой длиной 375 мм  
Расход воды: 16.83 л/мин\*



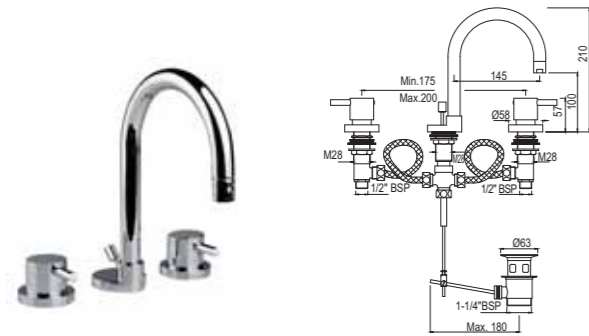
**FLR-5189N**

Смеситель для раковины на 3 отверстия без сливного гарнитура  
Расход воды: 15.37 л/мин\*

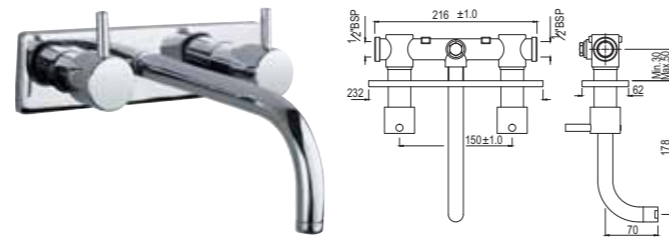


\*при напоре 3 бара

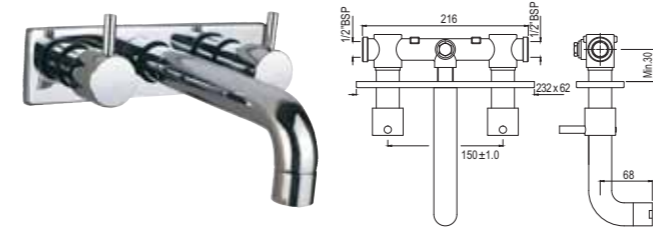
\*при напоре 3 бара



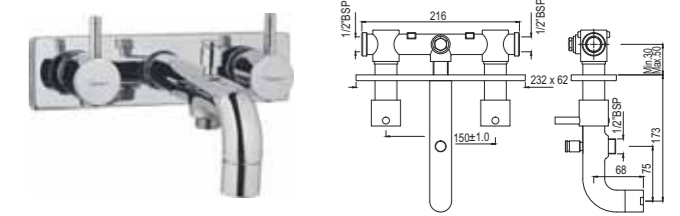
**FLR-5191N**  
Смеситель для раковины на 3 отверстия со сливным гарнитуром  
Расход воды: 15.37 л/мин\*



**FLR-5433N**  
2 встроенных запорных клапана с изливом для раковины  
Расход воды: 15.52 л/мин\*

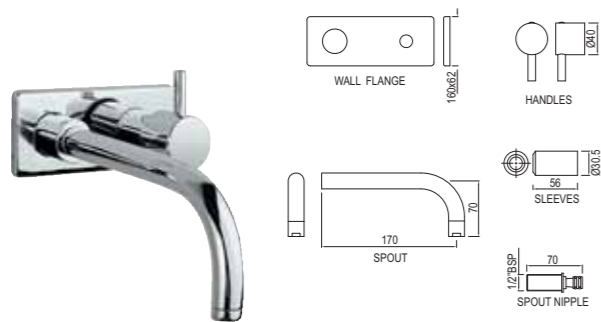


**FLR-5435N**  
Встраиваемый смеситель для раковины с изливом и двумя запорными клапанами  
Расход воды: 33.27 л/мин\*

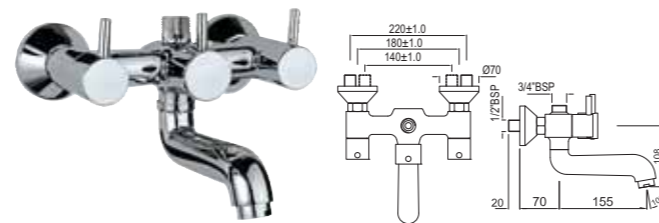


**FLR-5437N**  
Встраиваемый смеситель для раковины с переключателем потока и двумя запорными клапанами  
Расход воды: 17.64 л/мин\*

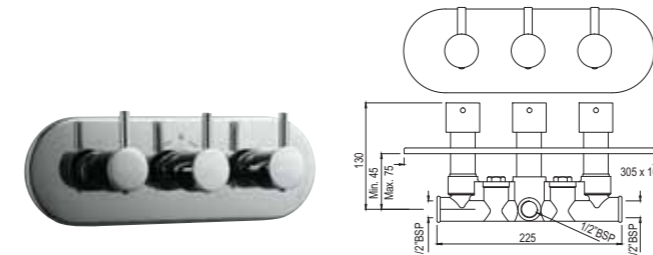
Смесители для ванны и душа с переключением на четверть оборота



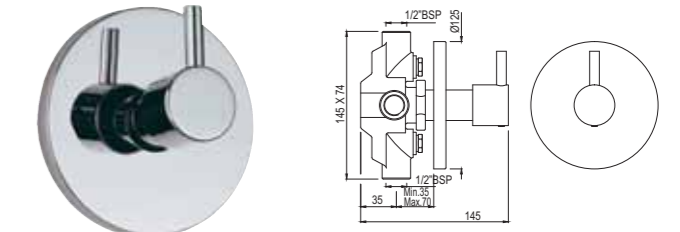
**FLR-5441NK**  
Внешняя часть однорычажного смесителя скрытого монтажа с изливом для раковины (подходит для модели ALD-441)  
Расход воды: 14.22 л/мин\*



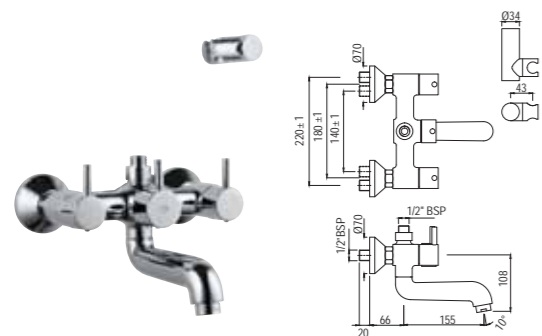
**FLR-5217N**  
Смеситель для ванны и душа с подключением душевого кронштейна (SHA-CHR-1211N), настенный монтаж  
Расход воды: 39.42 л/мин\*



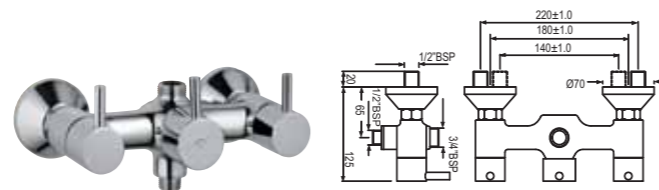
**FLR-5427N**  
Смеситель скрытого монтажа для ванны с переключателем на 2 потребителя и защитой от обратного потока  
Расход воды: 42.24 л/мин\*



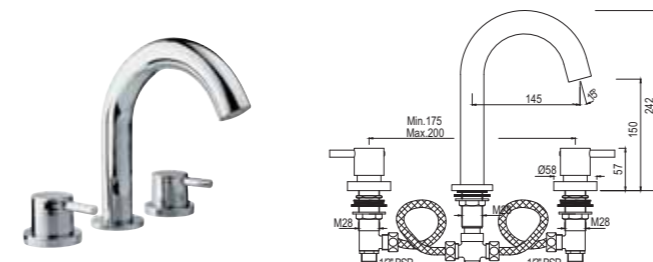
**FLR-5421N**  
Переключатель на 2 потребителя со встроенной защитой от обратного потока  
Расход воды: 45.55 л/мин\*



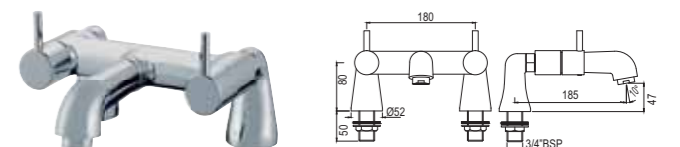
**FLR-5267N**  
Смеситель для ванны и душа с возможностью подключения ручного душа и держателя, настенный монтаж  
Расход воды: 39.42 л/мин\*



**FLR-5215N**  
Смеситель для душа с возможностью подключения душевого кронштейна (SHA-CHR-1211NH и SHA-CHR-1213) и ручного душа, настенный монтаж  
Расход воды: 55.32 л/мин\*



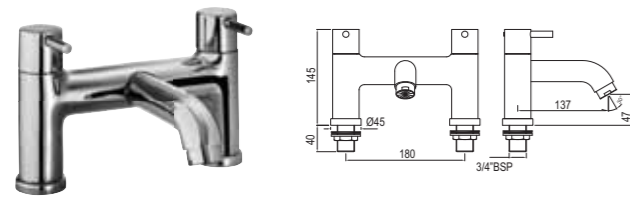
**FLR-5095N**  
Смеситель для ванны на 3 отверстия с двумя вентилями и изливом  
Расход воды: 58.91 л/мин\*



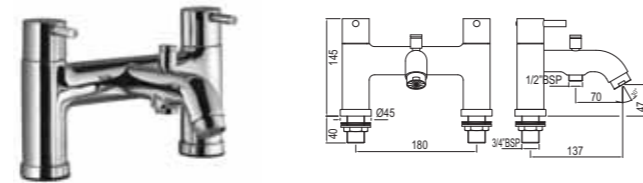
**FLR-5221**  
Смеситель для ванны  
Расход воды: 36.79 л/мин\*

\*при напоре 3 бара

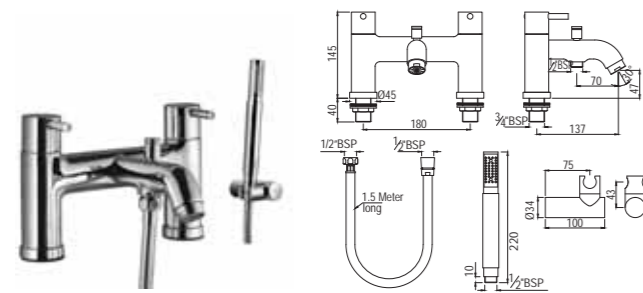
\*при напоре 3 бара



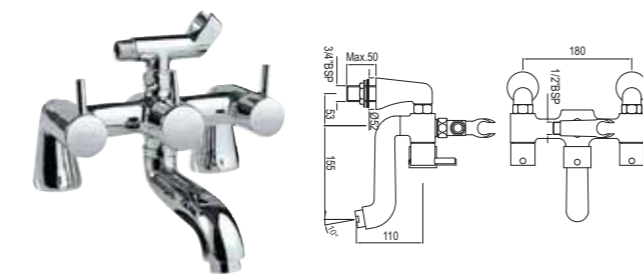
**FLR-5223**  
 Универсальный смеситель для ванны  
 Расход воды: 36.13 л/мин\*



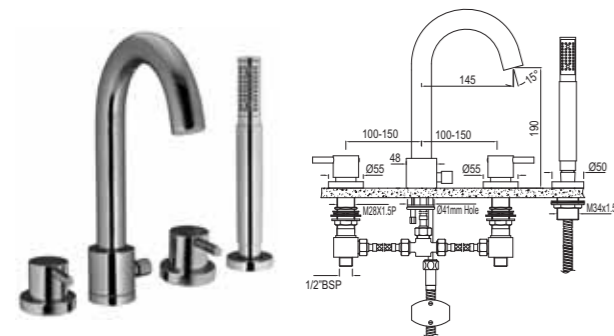
**FLR-5275**  
 Универсальный смеситель для ванны и душа  
 Расход воды: 29.82 л/мин\*



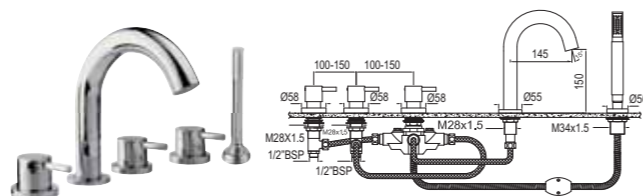
**FLR-5275SHK1**  
 Универсальный смеситель для ванны и душа,  
 душевой набор в комплекте (5537N, 571 и 555)  
 Расход воды: 29.82 л/мин\*



**FLR-5271N**  
 Смеситель для ванны и душа с держателем ручной лейки типа  
 "телефон", монтаж на борт ванны  
 Расход воды: 38.28 л/мин\*



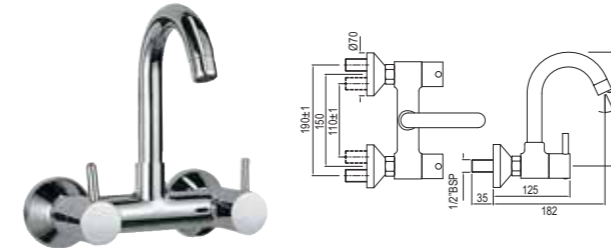
**FLR-5277N**  
 Смеситель для ванны и душа на 4 отверстия,  
 монтаж на борт ванны  
 Расход воды: 20.02 л/мин\*



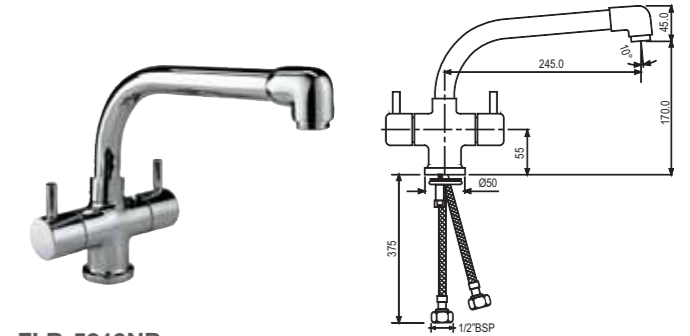
**FLR-5277A**  
 Смеситель для ванны и душа на 5 отверстий,  
 монтаж на борт ванны  
 Расход воды: 20.02 л/мин\*

\*при напоре 3 бара

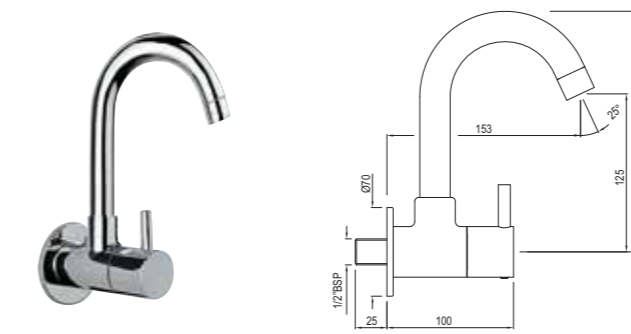
Смесители для кухни с переключением  
 на четверть оборота



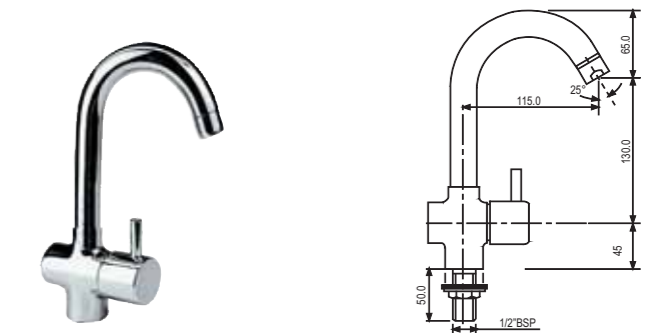
**FLR-5309N**  
 Смеситель для кухонной мойки с поворотным изливом,  
 настенный монтаж  
 Расход воды: 19.34 л/мин\*



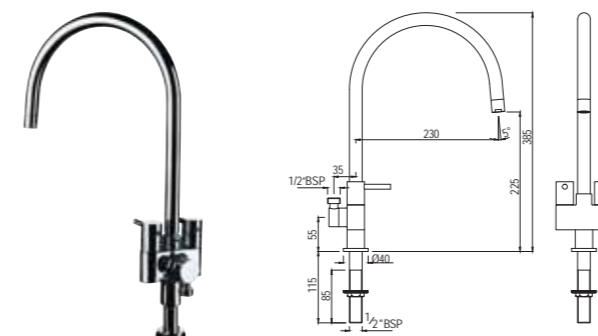
**FLR-5319NB**  
 Смеситель для кухонной мойки с удлиненным поворотным  
 изливом и гибкими шлангами  
 подключения длиной 375 мм  
 Расход воды: 18 л/мин\*



**FLR-5347N**  
 Кран для кухонной мойки с поворотным изливом  
 Расход воды: 17.64 л/мин\*

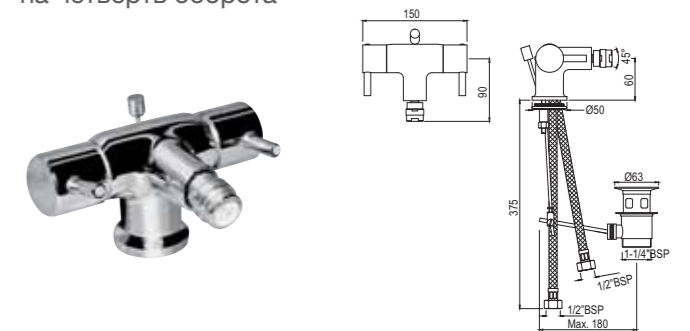


**FLR-5357N**  
 Кран-колонна для кухонной мойки с поворотным изливом  
 Расход воды: 16.75 л/мин\*



**FLR-5355N**  
 Кран-колонна для кухонной мойки с подключением  
 к душевой трубе и поворотным изливом  
 Расход воды: 16.75 л/мин\*

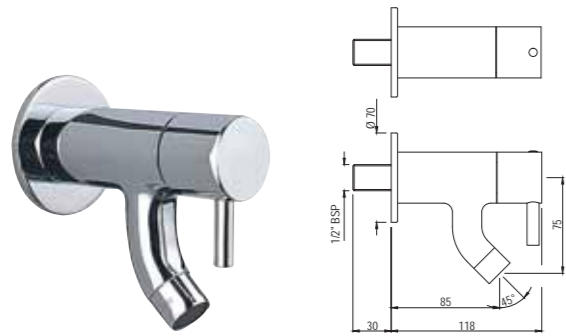
Смесители для биде с переключением  
 на четверть оборота



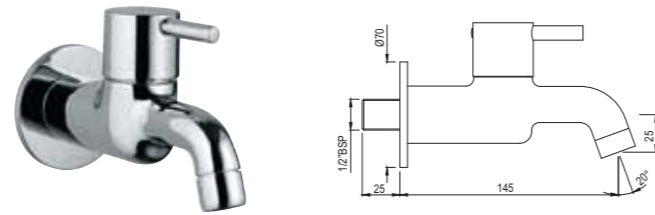
**FLR-5613NB**  
 Моноблочный смеситель для биде со сливным гарнитуром  
 и гибкой подводкой длиной 375 мм  
 Расход воды: 7 л/мин\*

\*при напоре 3 бара

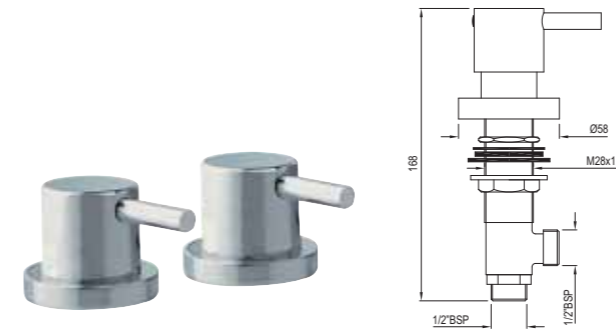
Краны с переключением на четверть оборота



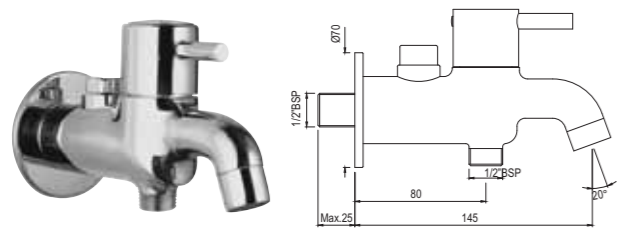
**FLR-5037N**  
Кран настенный с фланцем (угловая форма)  
Расход воды: 20.96 л/мин\*



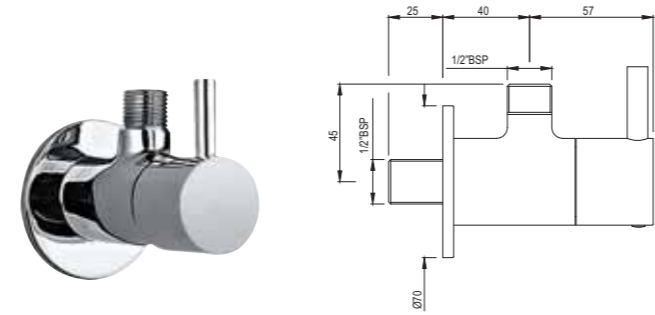
**FLR-5047N**  
Кран настенный с фланцем (модель с прямыми линиями)  
Расход воды: 17.8 л/мин\*



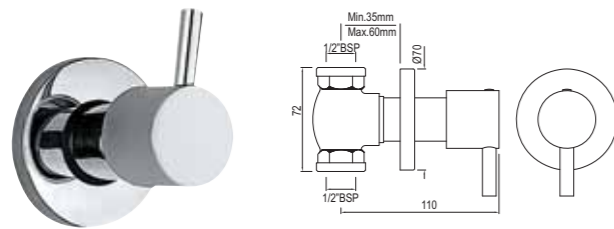
**FLR-5809**  
Проходные вентили 2 шт., монтаж на борт ванны  
Расход воды: 18.57 л/мин\*



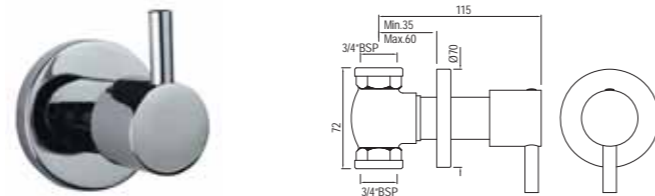
**FLR-5041N**  
Кран настенный на 2 входа с фланцем  
Расход воды: 17.96 л/мин\*



**FLR-5053N**  
Угловой вентиль с фланцем  
Расход воды: 70.91 л/мин\*



**FLR-5083N**  
Проходной вентиль с регулируемым фланцем 15 мм  
Расход воды: 68.39 л/мин\*



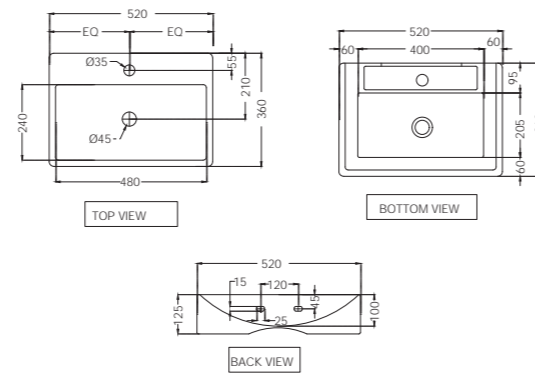
**FLR-5089N**  
Проходной вентиль с регулируемым фланцем 20 мм  
Расход воды: 69.65 л/мин\*

\*при давлении 3 бара

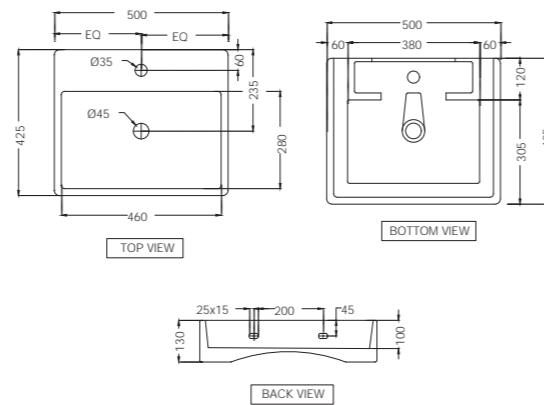
\*при давлении 3 бара



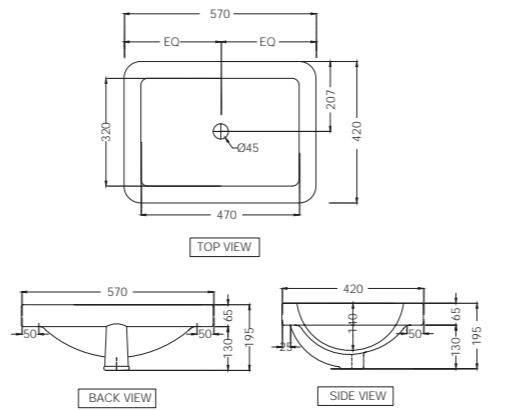
**FLS-WHT-5931**  
Накладная раковина, монтаж сверху на столешницу  
Размеры: 520x360x125 мм



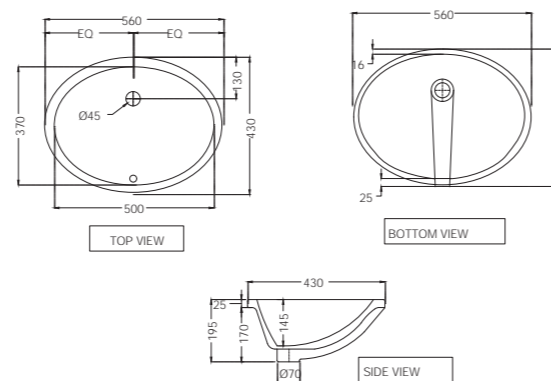
**FLS-WHT-5935**  
Накладная раковина, монтаж сверху на столешницу  
Размеры: 500x425x130 мм



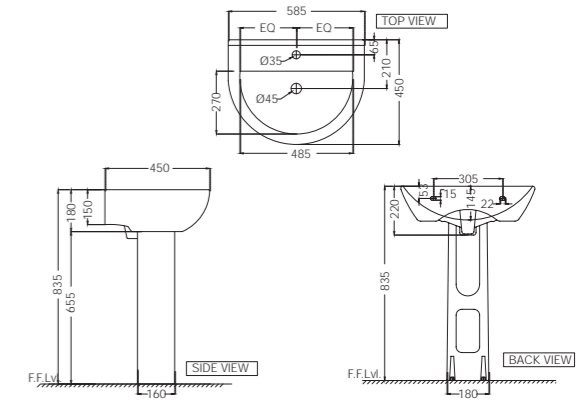
**FLS-WHT-5601**  
Раковина встраиваемая, монтаж сверху на столешницу  
Размеры: 570x420x195 мм



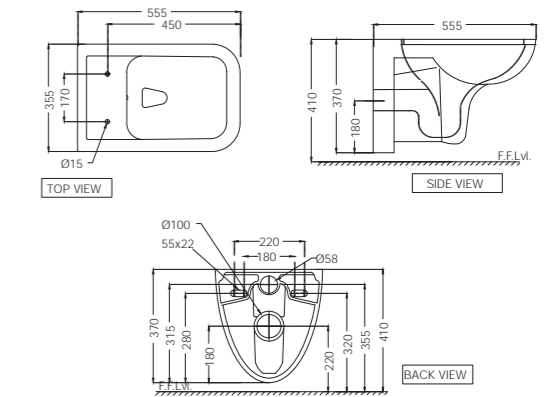
**FLS-WHT-5701**  
Раковина, встраиваемая под столешницу с монтажным комплектом  
Размеры: 555x425x195 мм  
Форма: овальная



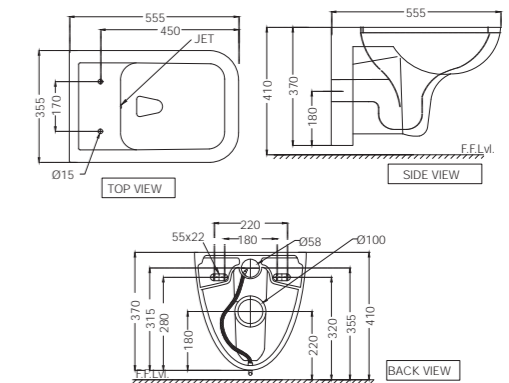
**FLS-WHT-5801**  
Раковина подвесная, монтажный комплект  
Размеры: 585x450x220 мм  
**FLS-WHT-5301**  
Пьедестал для модели FLS-WHT-5801



**FLS-WHT-5953UFM**  
Безободковый подвесной унитаз, компактное сиденье-крышка из дюропласта с плавным опусканием, петли, монтажный набор  
Размеры: 355x555x370 мм



**FLS-WHT-5953JUFM**  
Безободковый подвесной унитаз-биде, компактное сиденье-крышка с плавным закрыванием, петли, набор аксессуаров  
Размеры: 355x555x370 мм



232

**EKO\***

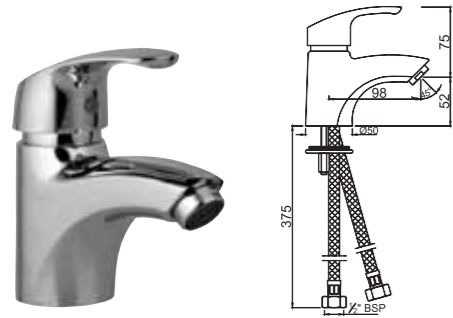


\*Только для проектов

233

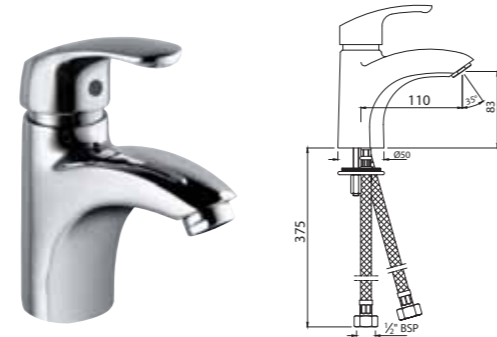


Однорычажные смесители для раковины



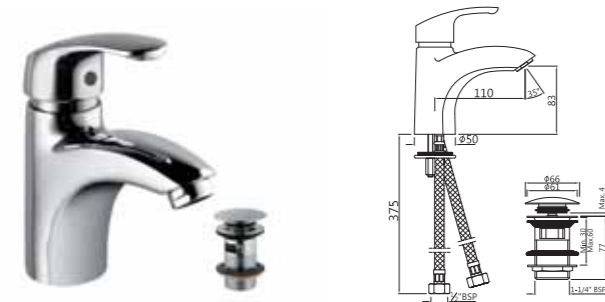
**EKO-33001B**

Однорычажный смеситель для раковины без сливного гарнитура, с гибкими шлангами подключения длиной 375 мм  
Расход воды: 16.2 л/мин\*



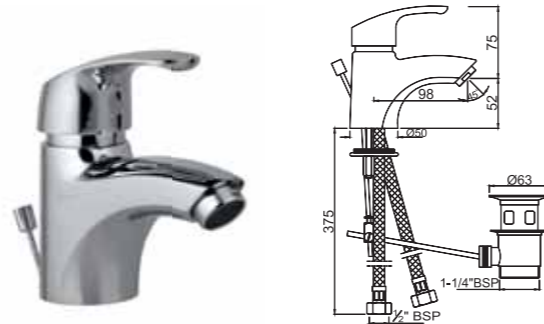
**EKO-33023B**

Однорычажный смеситель для раковины с удлиненным корпусом (высота - 83 мм), без сливного гарнитура, с гибкими шлангами подключения длиной 375 мм  
Расход воды: 17.31 л/мин\*



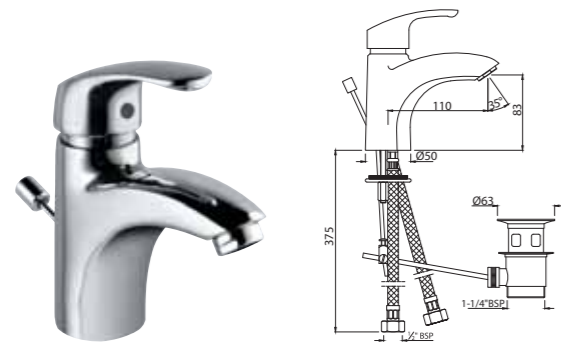
**EKO-33023BCLW**

Однорычажный смеситель для раковины с удлиненным корпусом (высота - 83 мм), без сливного гарнитура, с гибкими шлангами подключения длиной 375 мм и управлением сливом типа клик-клак (ALD-729)  
Расход воды: 16 л/мин\*



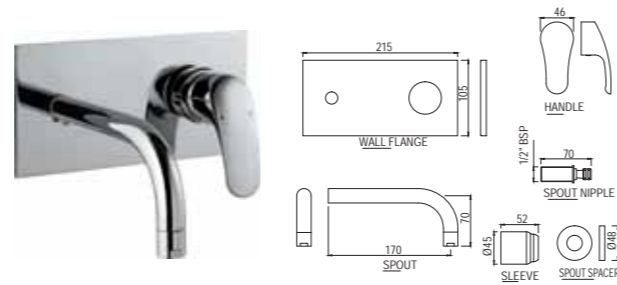
**EKO-33051B**

Однорычажный смеситель для раковины со сливным гарнитуром и гибкой подводкой длиной 375 мм  
Расход воды: 16 л/мин\*



**EKO-33052B**

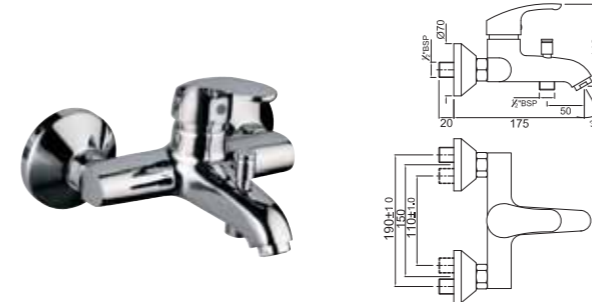
Однорычажный смеситель для раковины с удлиненным корпусом (высота - 83 мм), со сливным гарнитуром и гибкой подводкой длиной 375 мм  
Расход воды: 17.4 л/мин\*



**EKO-33233NK**

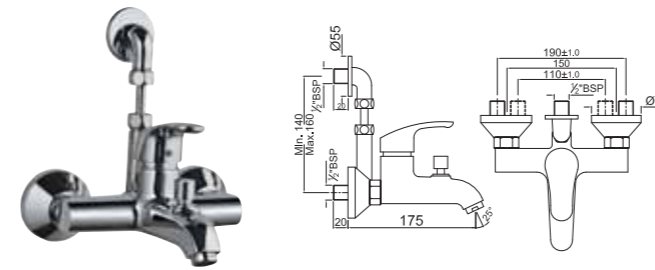
Внешняя часть смесителя с изливом (подходит для моделей ALD-233 и ALD-235N)  
Расход воды: 13.6 л/мин\*

Однорычажные смесители для ванны и душа



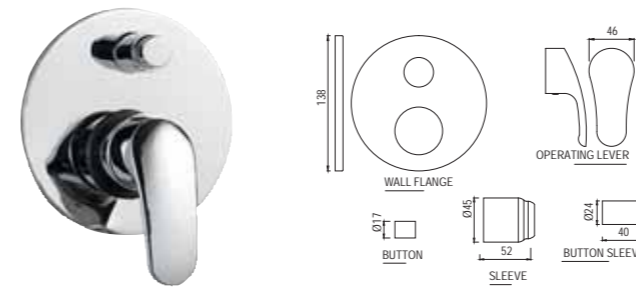
**EKO-33119**

Однорычажный смеситель для ванны и душа, настенный монтаж  
Расход воды: 15.9 л/мин\*



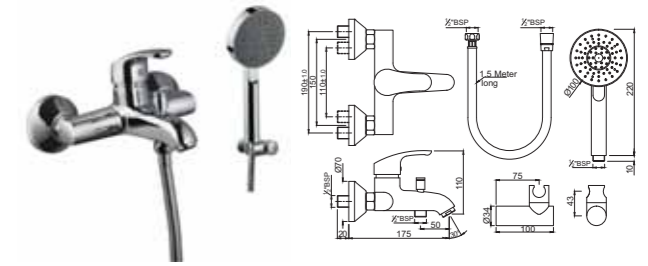
**EKO-33141**

Однорычажный смеситель для ванны и душа с возможностью подключения верхнего душа, настенный монтаж  
Расход воды: 15.9 л/мин\*



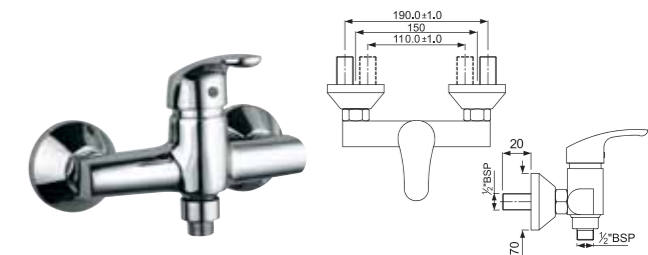
**EKO-33055NK**

Внешняя часть смесителя скрытого монтажа (подходит для модели ALD-055N)



**EKO-33119SHK**

Однорычажный смеситель для ванны и душа, душевой набор в комплекте (1937, 571 и 555), настенный монтаж  
Расход воды: 15.9 л/мин\*



**EKO-33149**

Однорычажный смеситель для душа, настенный монтаж  
Расход воды: 32.78 л/мин\*



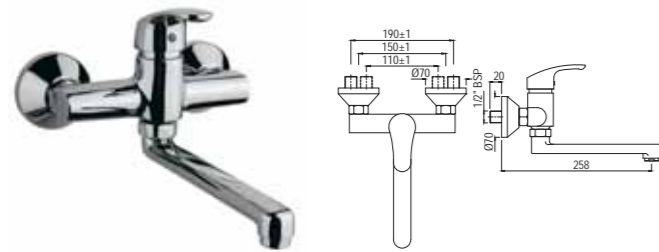
**EKO-33227K**

Встраиваемый однорычажный смеситель для душа, картридж 35 мм (подходит для моделей ALD-227 и ALD-229)  
Расход воды: 30.53 л/мин\*

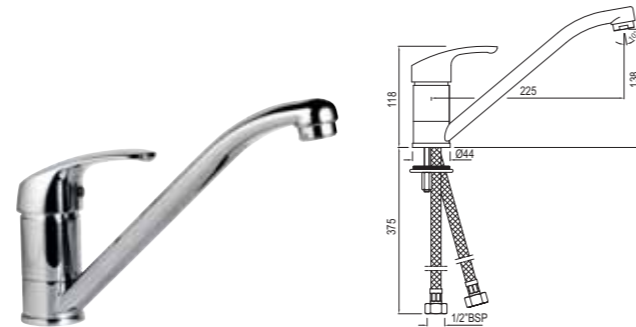
\*при напоре 3 бара

\*при напоре 3 бара

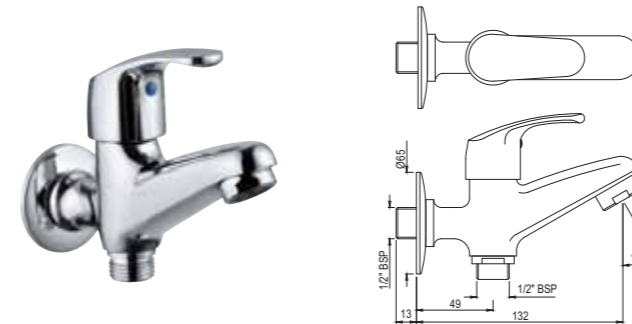
Однорычажные смесители для кухни



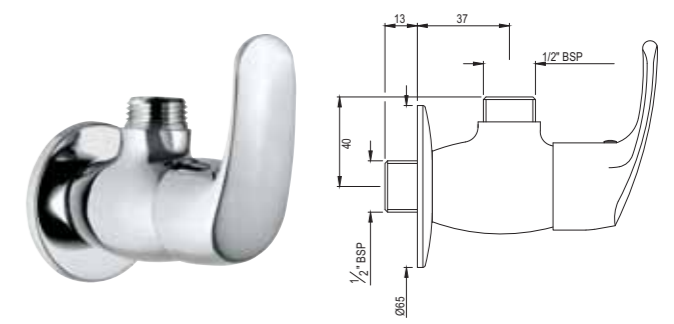
**EKO-33163**  
Однорычажный смеситель для кухонной мойки с поворотным изливом, настенный монтаж  
Расход воды: 16.44 л/мин\*



**EKO-33173B**  
Однорычажный смеситель для кухонной мойки с поворотным изливом и гибкой подводкой длиной 375 мм  
Расход воды: 15.35 л/мин\*

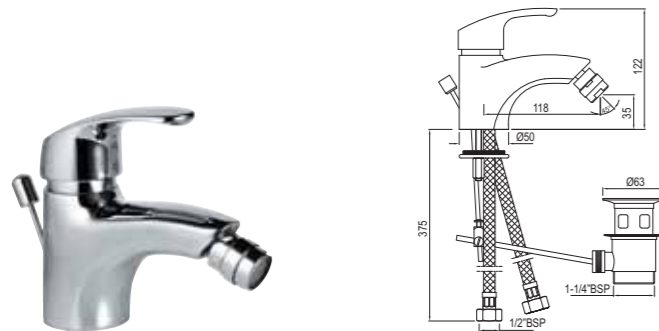


**EKO-33041**  
Кран настенный на 2 выхода с фланцем  
Расход воды: 16.5 л/мин\*



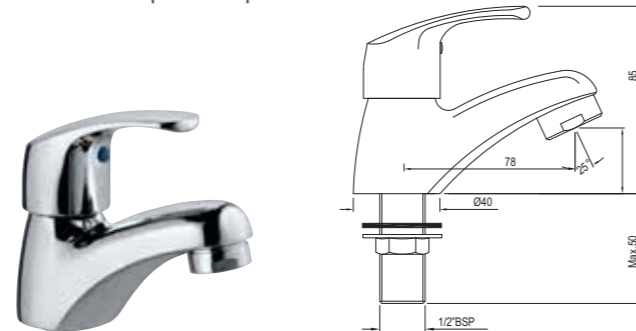
**EKO-33053**  
Угловой вентиль с фланцем  
Расход воды: 30 л/мин\*

Однорычажные смесители для биде

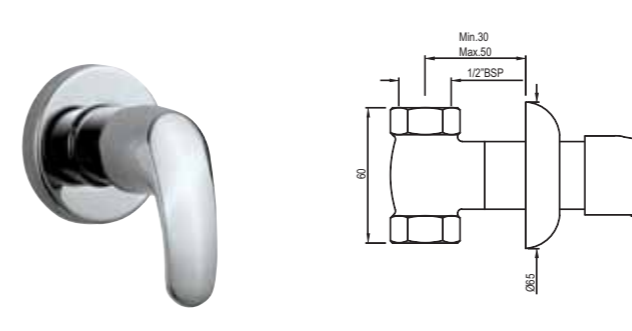


**EKO-33213B**  
Однорычажный смеситель для биде со сливным гарнитуром и гибкой подводкой длиной 375 мм  
Расход воды: 7.15 л/мин\*

Смесители для раковины с переключением на четверть оборота

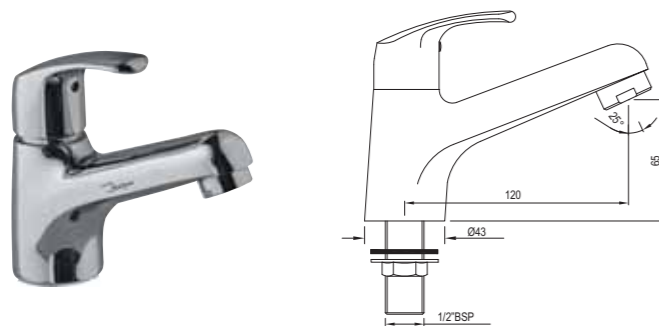


**EKO-33011**  
Кран для раковины, соединение 1/2 дюйма  
Расход воды: 22 л/мин\*

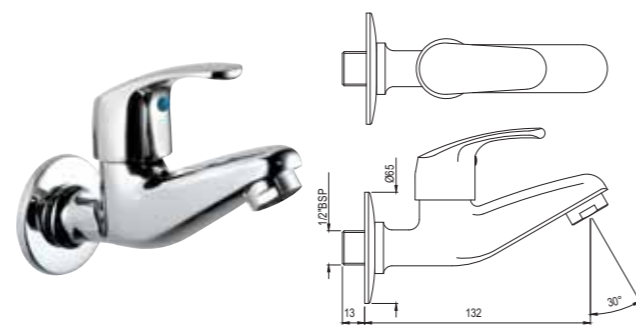


**EKO-33069**  
Встраиваемый вентиль с регулируемым фланцем 15 см  
Расход воды: 28.75 л/мин\*

Краны с переключением на четверть оборота



**EKO-33021**  
Кран для раковины с удлиненным корпусом, соединение 1/2 дюйма  
Расход воды: 22 л/мин\*



**EKO-33037**  
Кран настенный с фланцем  
Расход воды: 17 л/мин\*

КОМПЛЕКТ СМЕСИТЕЛЕЙ



**EKO-CHR-B051W119SRP**  
Комплект, включающий смеситель для раковины, настенный смеситель и комплект для душа (33051B, 33119 и 1110E)

\*при давлении 3 бара

\*при давлении 3 бара



238

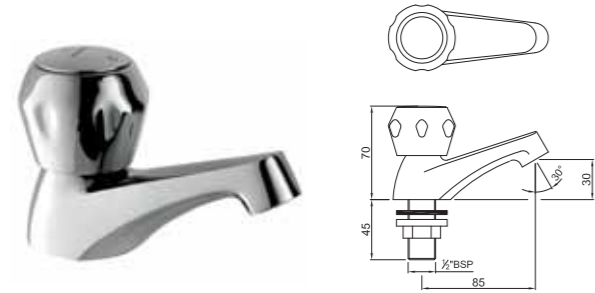
ASTRA



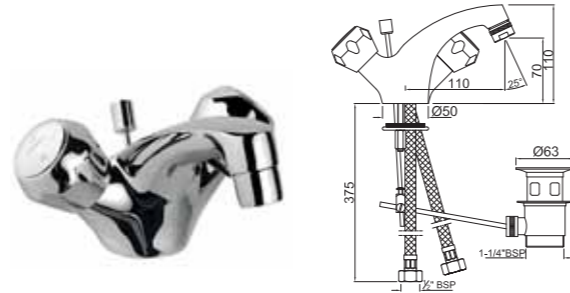
239



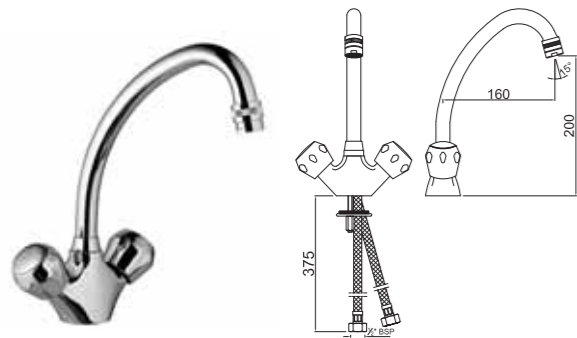
Смесители для раковины с переключением на четверть оборота



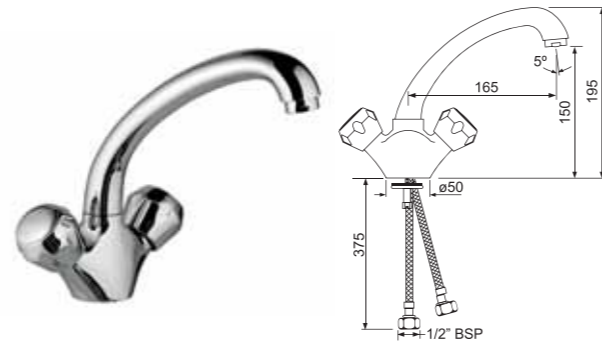
**AQT-3011**  
Кран для раковины, соединение 1/2 дюйма  
Расход воды: 23.94 л/мин\*



**AQT-3169B**  
Моноблочный смеситель для биде со сливным гарнитуром и гибкой подводкой длиной 375 мм  
Расход воды: 20.42 л/мин\*

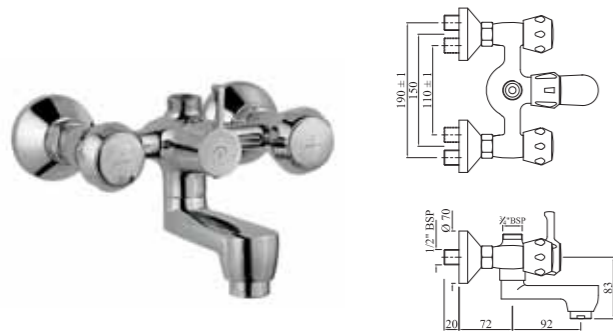


**AQT-3171B**  
Моноблочный смеситель для раковины с поворотным изливом и гибкой подводкой длиной 375 мм  
Расход воды: 19.79 л/мин\*

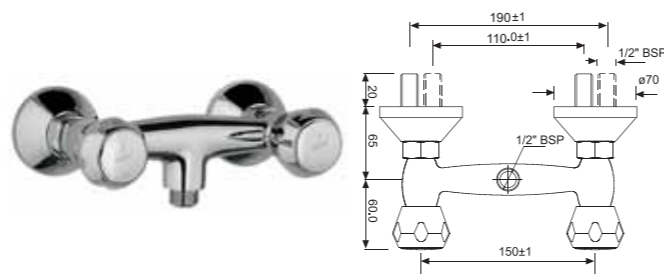


**AQT-3181B**  
Моноблочный смеситель для раковины с поворотным закругленным изливом и гибкими шлангами подключения длиной 375 мм  
Расход воды: 20.01 л/мин\*

Смесители для ванны и душа с переключением на четверть оборота



**AQT-3517A**  
Смеситель для ванны и душа с подключением душевого кронштейна (SHA-CHR-1211N), настенный монтаж  
Расход воды: 23.92 л/мин\*

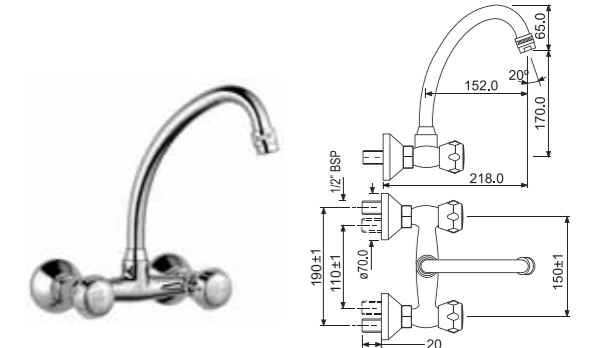


**AQT-3209**  
Смеситель для душа  
Расход воды: 56.69 л/мин\*

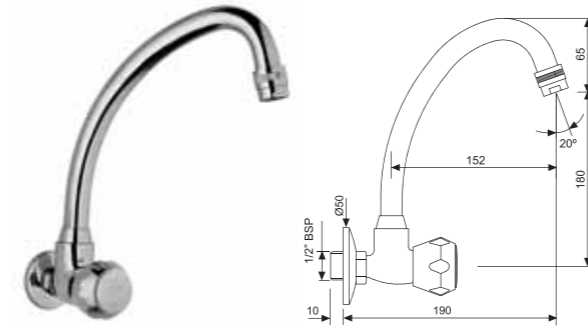
Кухонные смесители для раковины



**AQT-3309**  
Смеситель для кухонной мойки с поворотным изливом, настенный монтаж  
Расход воды: 21.69 л/мин\*

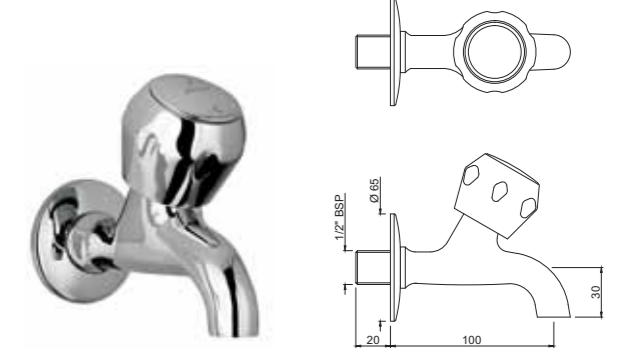


**AQT-3319**  
Смеситель для раковины с поворотным изливом, настенный монтаж  
Расход воды: 33.19 л/мин\*

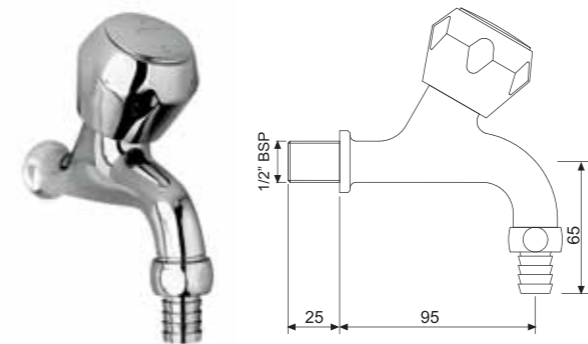


**AQT-3357**  
Кран для раковины с поворотным изливом  
Расход воды: 18.95 л/мин\*

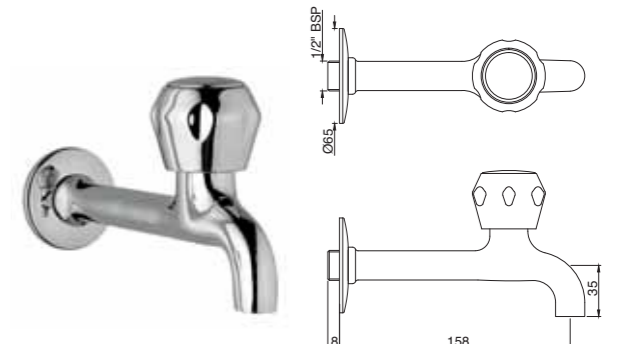
Кухонные краны



**AQT-3047**  
Кран с фланцем, настенный монтаж  
Расход воды: 37.70 л/мин\*

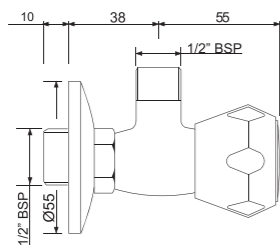


**AQT-3049**  
Кран с насадкой, настенный монтаж  
Расход воды: 24.94 л/мин\*



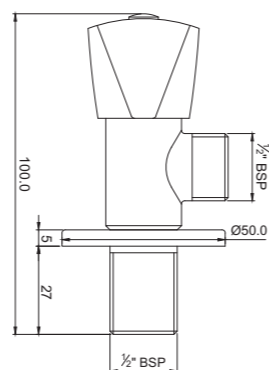
**AQT-3107**  
Кран с удлиненным изливом с фланцем, настенный монтаж  
Расход воды: 37.70 л/мин\*

Кухонные краны



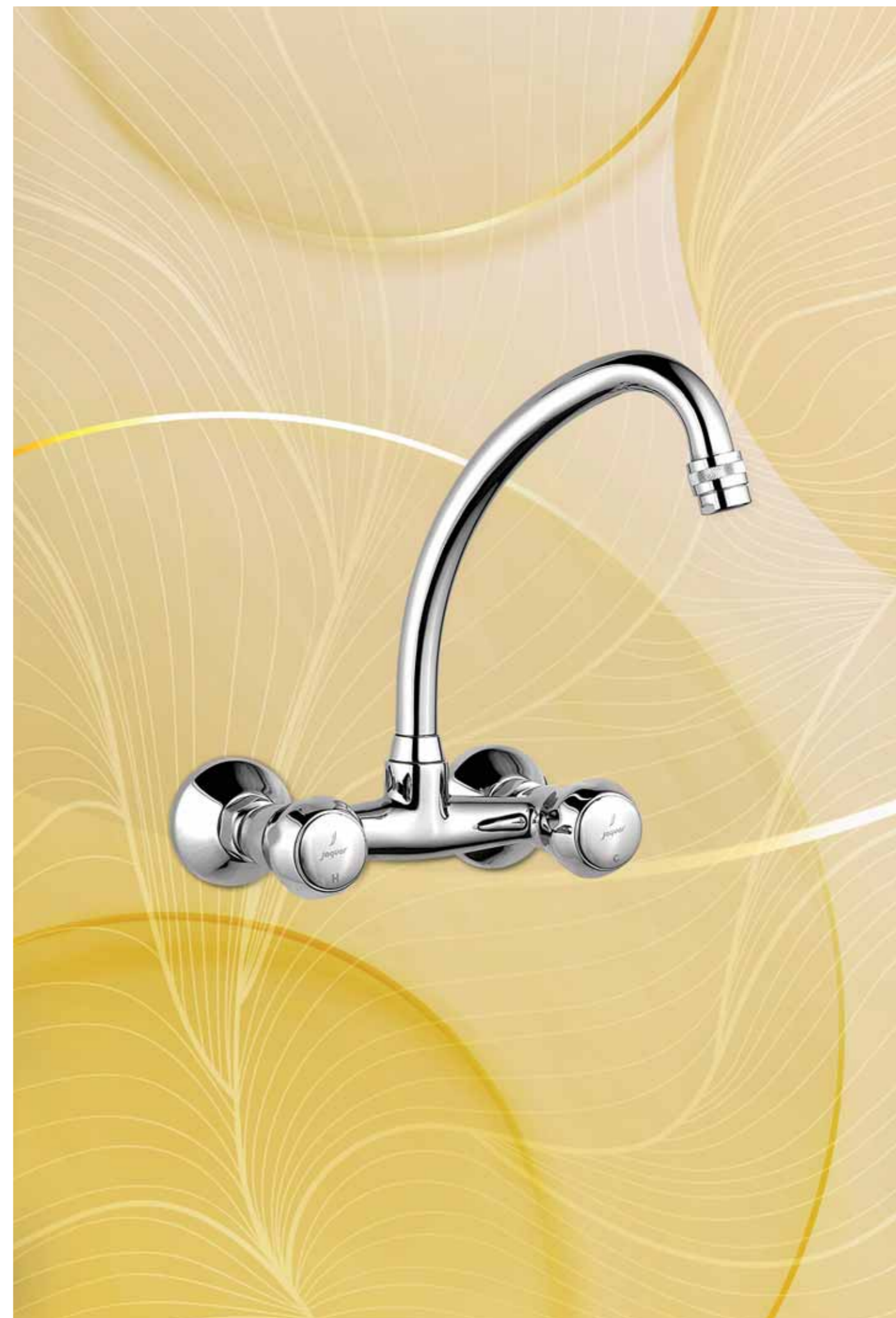
**AQT-3053**

Угловой вентиль с настенным фланцем  
Расход воды: 21.40 л/мин\*



**AQT-3057P**

Угловой вентиль с треугольной ручкой и настенным фланцем  
Расход воды: 21.20 л/мин\*



244

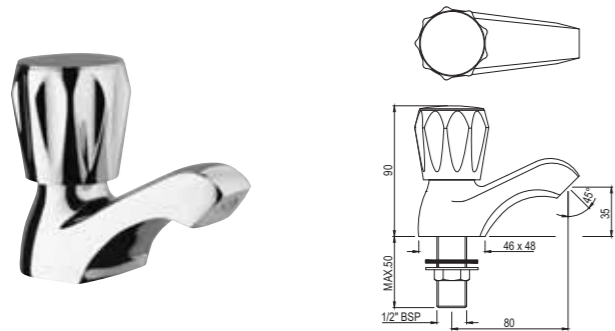
# CONTINENTAL



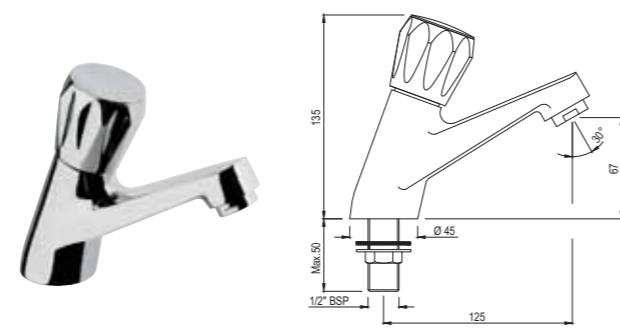
245



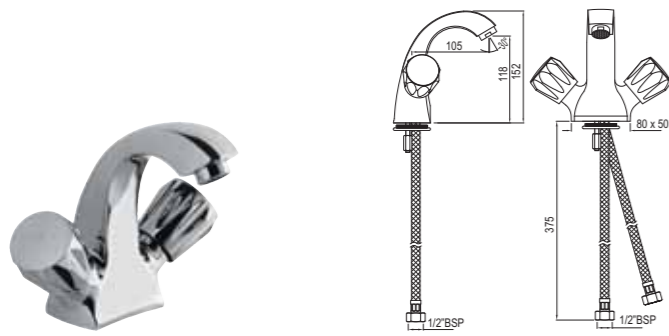
Смесители для раковины с мультипереключением



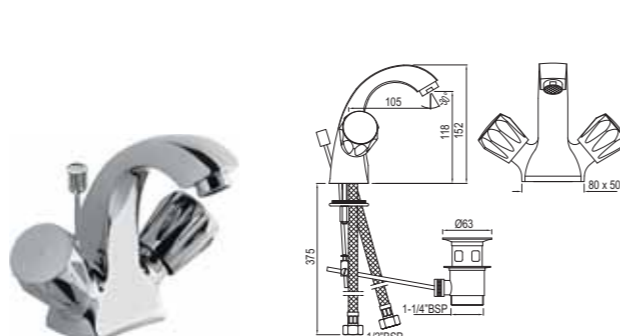
**CON-011KN**  
Кран для раковины, соединение 1/2 дюйма  
Расход воды: 45.08 л/мин\*



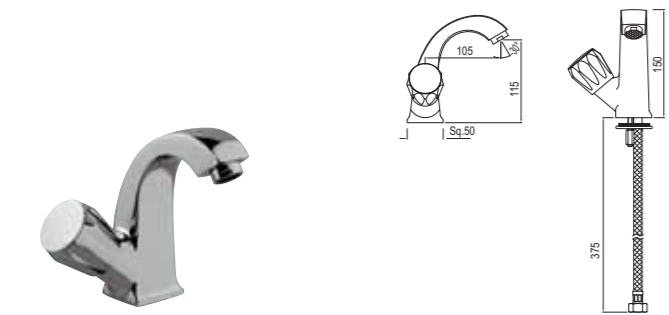
**CON-021KN**  
Кран для раковины с высоким корпусом, соединение 1/2 дюйма  
Расход воды: 46.70 л/мин\*



**CON-167KNB**  
Моноблочный смеситель для раковины, без донного клапана, с гибкими шлангами подключения длиной 375 мм  
Расход воды: 21.58 л/мин\*



**CON-169KNB**  
Моноблочный смеситель для раковины, с донным клапаном, с гибкими шлангами подключения длиной 375 мм  
Расход воды: 21.58 л/мин\*



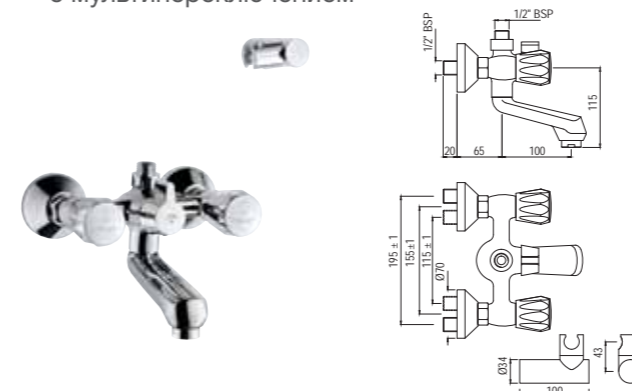
**CON-CHR-123BKN**  
Кран для раковины с боковым вентилем слева и гибкой подводкой длиной 375 мм  
Также доступна модель

**CON-CHR-127BKN**  
Кран для раковины с боковым вентилем справа и гибкой подводкой длиной 375 мм  
Расход воды: 17.88 л/мин\*

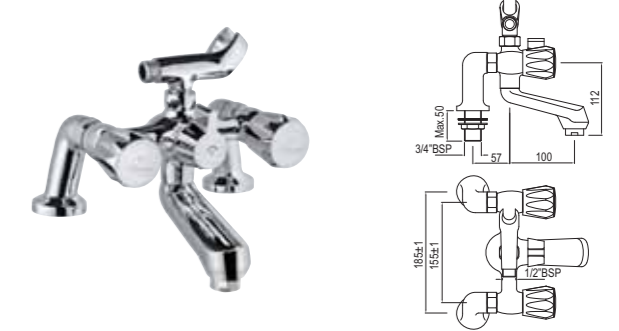


**CON-217KN**  
Смеситель для ванны и душа с подключением душевого кронштейна (SHA-CHR-1211N), настенный монтаж  
Расход воды: 28.12 л/мин\*

Смесители для ванны и душа с мультипереключением

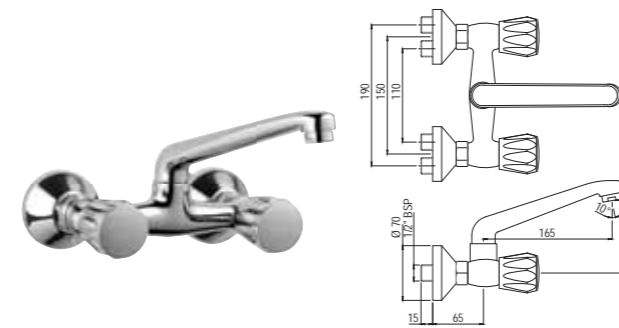


**CON-267KN**  
Смеситель для ванны и душа с подключением ручного душа и держателя, настенный монтаж  
Расход воды: 28.12 л/мин\*

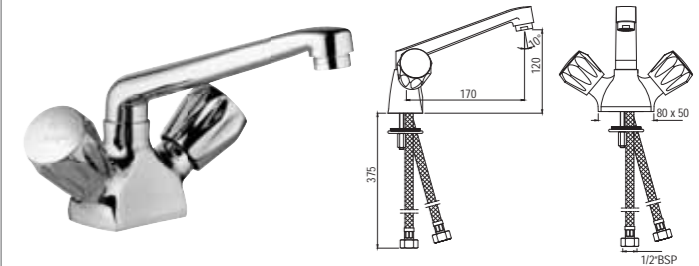


**CON-271KN**  
Смеситель для ванны и душа с держателем для душевой лейки типа "телефон", монтаж на борт ванны  
Расход воды: 28.12 л/мин\*

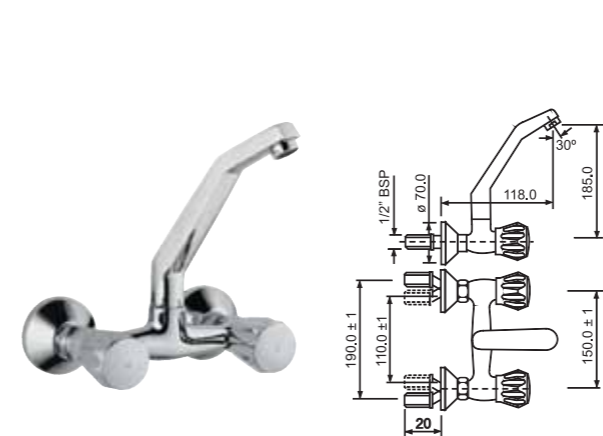
Смесители для кухни с мультипереключением



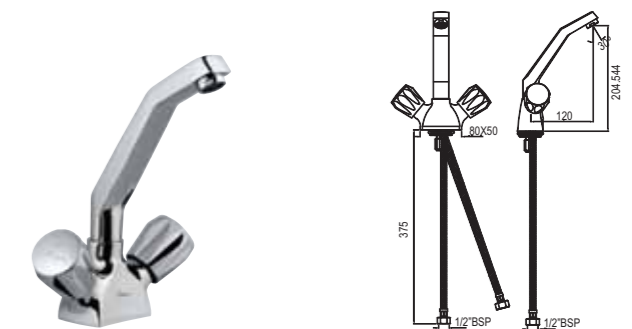
**CON-309KNM**  
Смеситель для кухонной мойки с поворотным изливом, настенный монтаж  
Расход воды: 23.52 л/мин\*



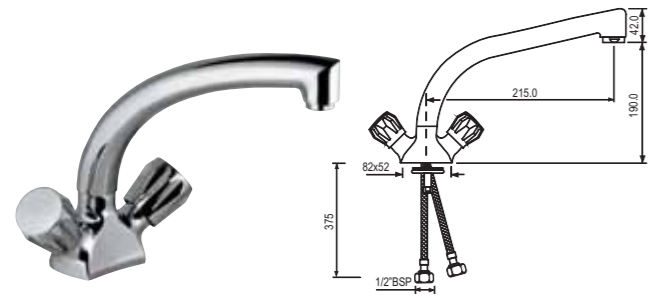
**CON-309KNBM**  
Смеситель для кухонной мойки с поворотным изливом и гибкой подводкой длиной 375 мм  
Расход воды: 21.09 л/мин\*



**CON-319KN**  
Смеситель для раковины с фигурным поворотным изливом, настенный монтаж  
Расход воды: 21.09 л/мин\*

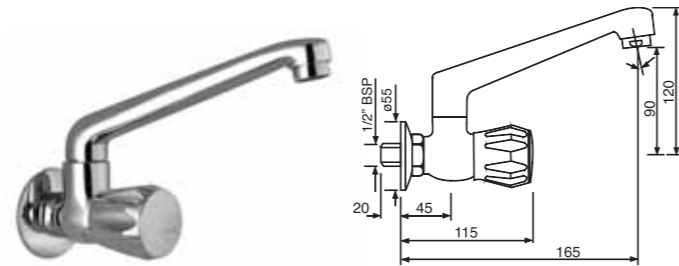


**CON-319KNB**  
Смеситель для раковины с фигурным поворотным изливом и гибкой подводкой длиной 375 мм  
Расход воды: 21.09 л/мин\*



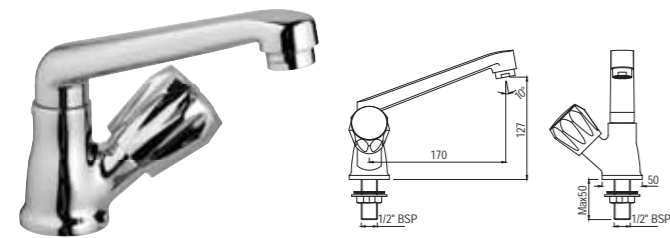
**CON-321KNB**

Смеситель для раковины с удлиненным поворотным изливом и гибкой подводкой длиной 375 мм  
Расход воды: 21.52 л/мин\*



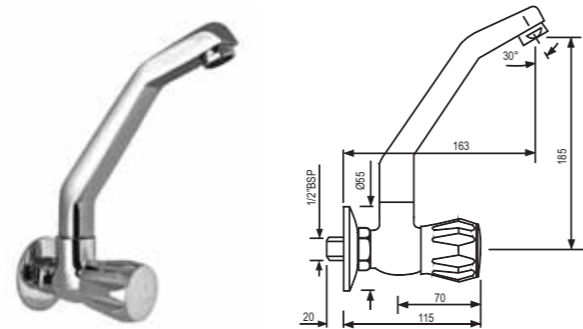
**CON-347KNM**

Кран для кухонной мойки с поворотным изливом  
Расход воды: 22.47 л/мин\*



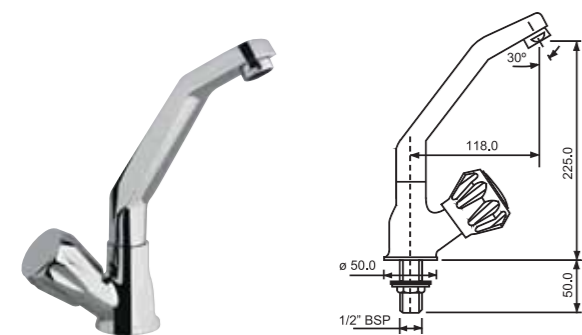
**CON-349KNM**

Кран для кухонной мойки с поворотным изливом и боковым вентиляем  
Расход воды: 22.47 л/мин\*



**CON-357KN**

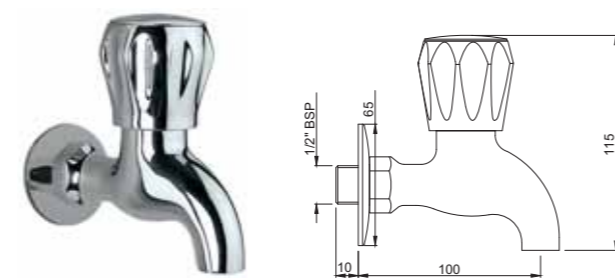
Кран для кухонной мойки с фигурным поворотным изливом  
Расход воды: 21.12 л/мин\*



**CON-359KN**

Кран для кухонной мойки с поворотным фигурным изливом и боковым вентиляем  
Расход воды: 21.12 л/мин\*

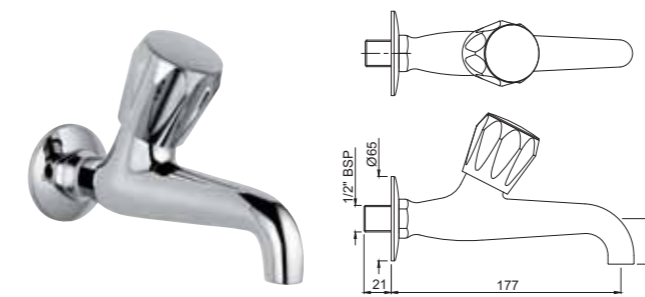
Краны с мультипереключением



**CON-047KN**

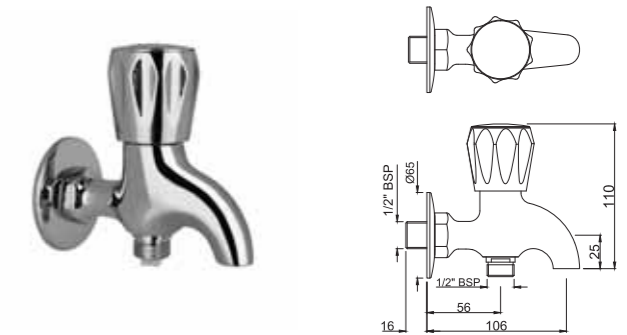
Кран с настенным фланцем  
Расход воды: 46.70 л/мин\*

Краны с мультипереключением



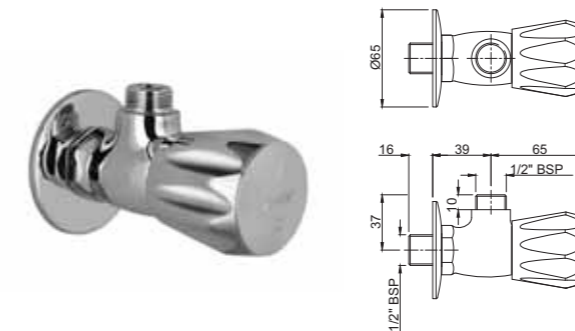
**CON-107KN**

Кран с удлиненным корпусом и настенным фланцем  
Расход воды: 42.07 л/мин\*



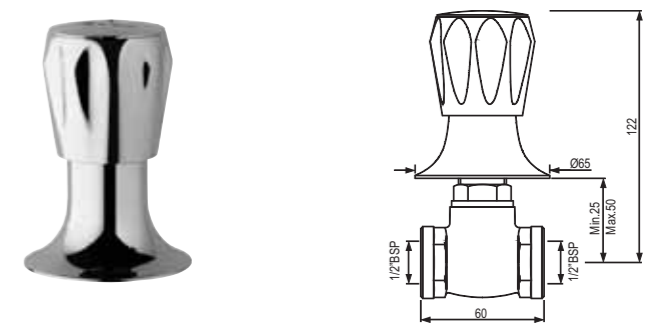
**CON-041KNF**

Кран на 2 выхода с настенным фланцем  
Расход воды: 44.15 л/мин\*



**CON-059KN**

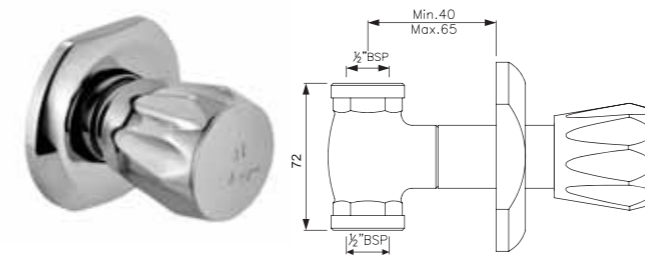
Угловой вентиль с настенным фланцем  
Расход воды: 47.00 л/мин\*



**CON-069KN**

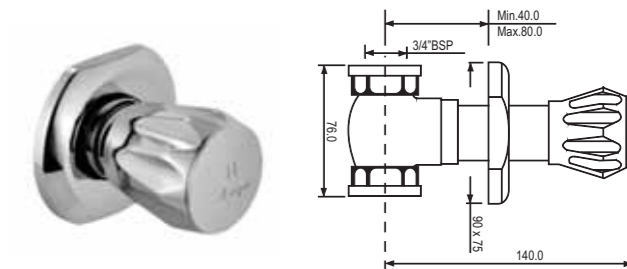
Компактный запорный клапан с регулируемым настенным фланцем, размер 15 мм  
Расход воды: 47.00 л/мин\*

Краны с мультипереключением



**CON-083KN**

Запорный клапан с регулируемым настенным фланцем, размер 15 мм  
Расход воды: 47.00 л/мин\*

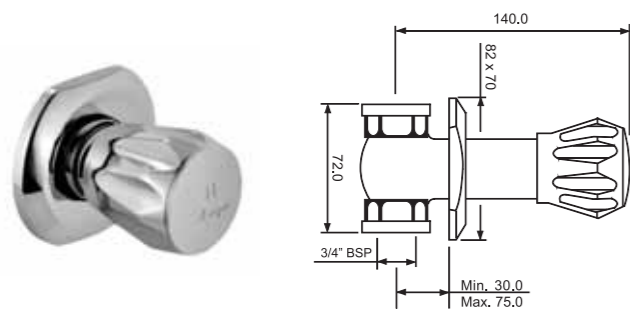


**CON-087KN**

Запорный клапан с тяжёлым корпусом, с регулируемым настенным фланцем, размер 20 мм  
Расход воды: 47.00 л/мин\*

\*при давлении 3 бара

\*при давлении 3 бара



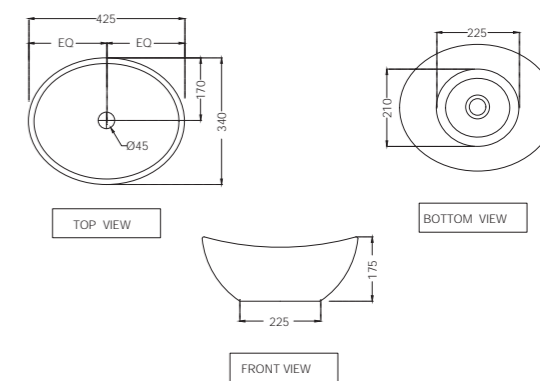
**CON-089KN**

Запорный клапан с регулируемым настенным фланцем, размер 20 мм  
Расход воды: 47.00 л/мин\*



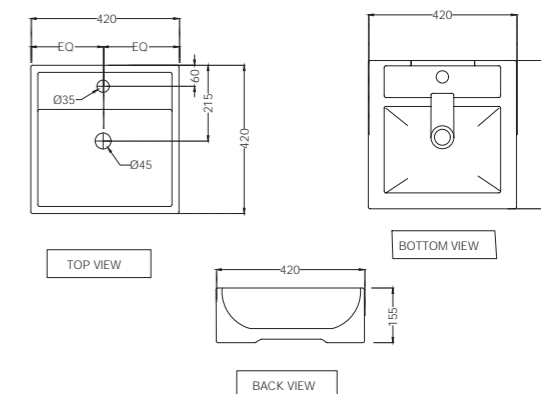
**CNS-WHT-903**

Накладная раковина, монтаж сверху на столешницу,  
Размеры: 425x340x175 мм



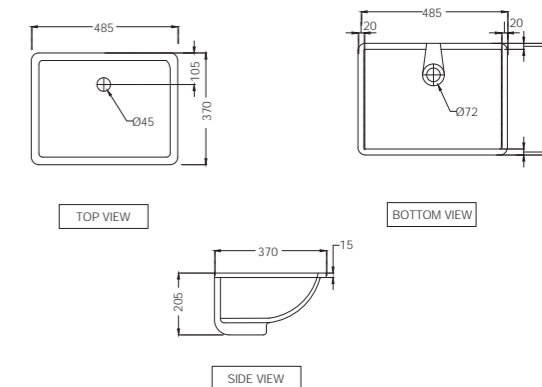
**CNS-WHT-905**

Накладная раковина, монтаж сверху на столешницу,  
Размеры: 420x420x155 мм



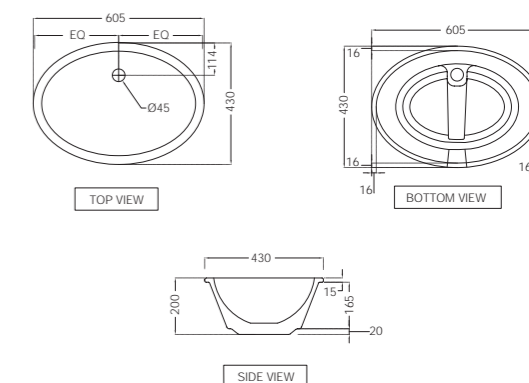
**CNS-WHT-701**

Раковина, встраиваемая под столешницу, монтажный набор  
Размеры: 485x370x205 мм,  
Форма: прямоугольная



**CNS-WHT-705**

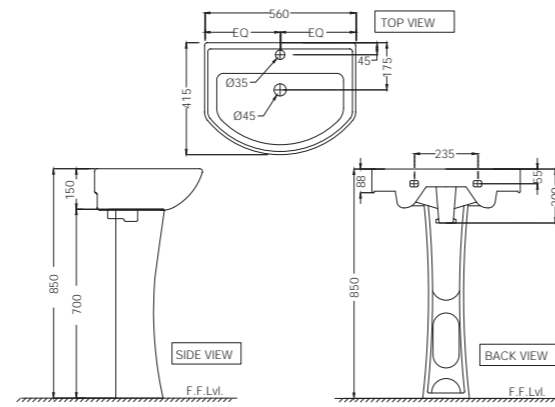
Раковина, встраиваемая под столешницу, монтажный набор  
Размеры: 605x430x200 мм  
Форма: овальная



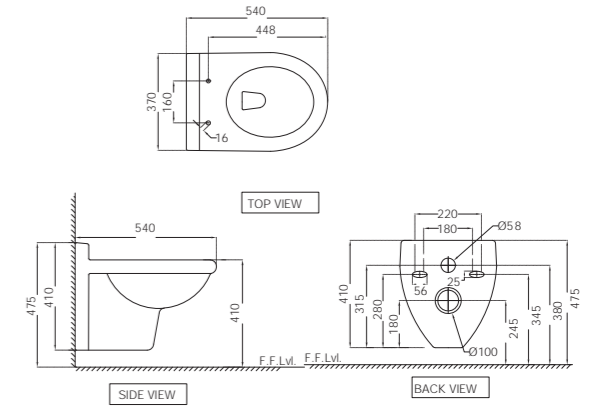
\*при напоре 3 бара



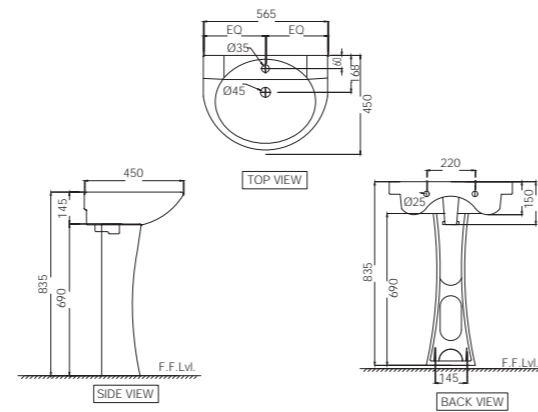
**CNS-WHT-801**  
Раковина подвесная,  
монтажный набор  
Размеры: 550x400x195 мм  
**CNS-WHT-301**  
Пьедестал для раковины  
CNS-WHT-801



**CNS-WHT-959SPP**  
Подвесной унитаз,  
сиденье-крышка с плавным  
опусканием, петли,  
набор аксессуаров  
Размеры: 370x535x405 мм



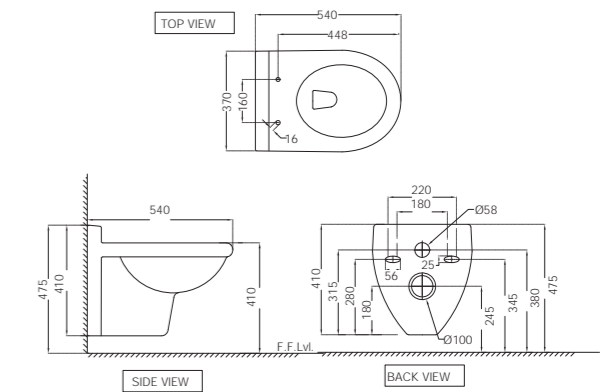
**CNS-WHT-811**  
Раковина подвесная  
с комплектом креплений  
Размеры: 560x430x195 мм  
**CNS-WHT-303**  
Пьедестал для раковины  
CNS-WHT-811



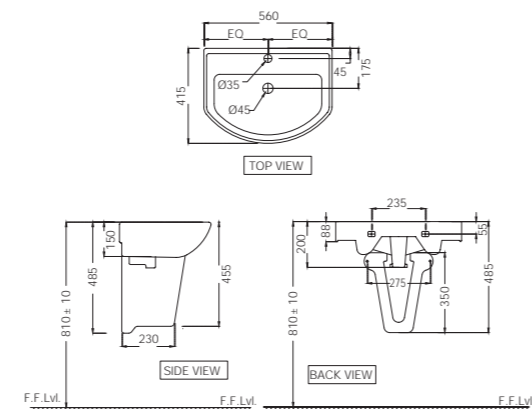
НОВИНКА



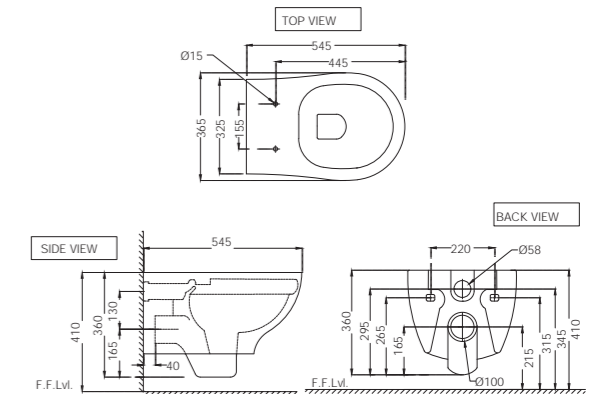
**CNS-WHT-959UF**  
Подвесной унитаза,  
сиденье-крышка с плавным  
опусканием, петли,  
набор аксессуаров  
Размеры: 370x540x410 мм



**CNS-WHT-801**  
Раковина подвесная,  
монтажный набор  
Размеры: 550x400x195 мм  
**CNS-WHT-305**  
Полупьедестал для раковины  
CNS-WHT-801



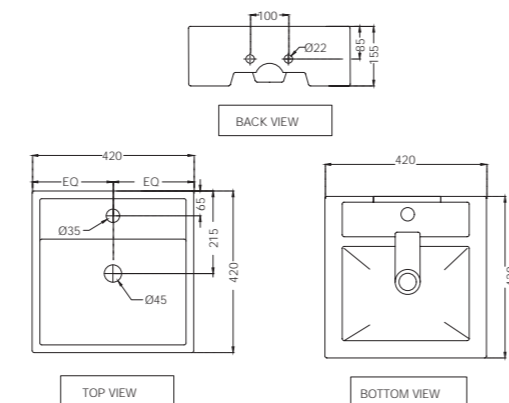
**CNS-WHT-961SPP**  
Подвесной унитаза,  
сиденье-крышка с плавным  
опусканием, петли,  
набор аксессуаров  
Размеры: 365x545x360 мм



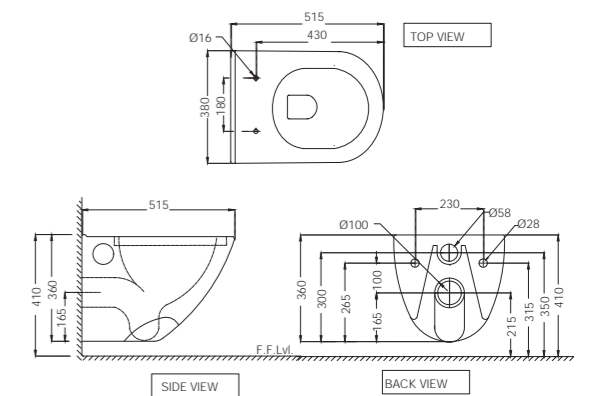
НОВИНКА



**CNS-WHT-813**  
Раковина подвесная,  
монтажный набор  
Размеры: 420x420x155 мм



**CNS-WHT-963SPP**  
Безободковый подвесной  
унитаз, сиденье-крышка  
с плавным опусканием, петли,  
набор аксессуаров  
Размеры: 380x515x360 мм

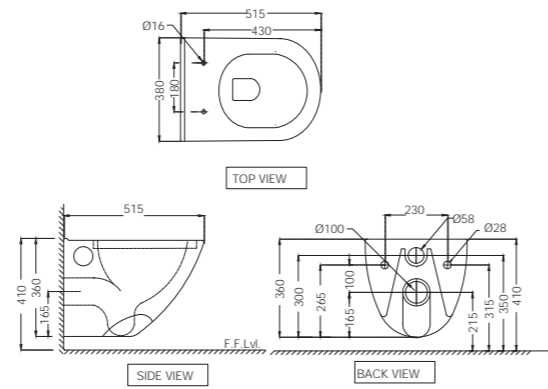






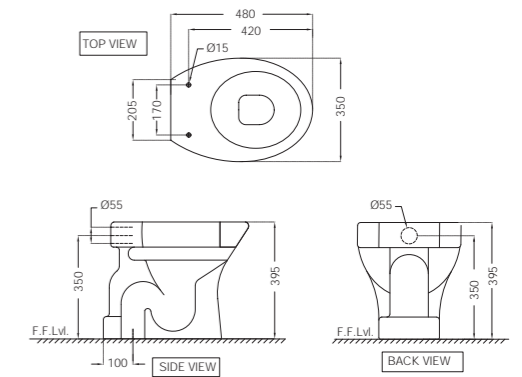
**CNS-WHT-963UFSM**

Безободковый подвесной унитаз, компактное сиденье-крышка с плавным опусканием, петли, набор аксессуаров  
Размеры: 380x515x360 мм



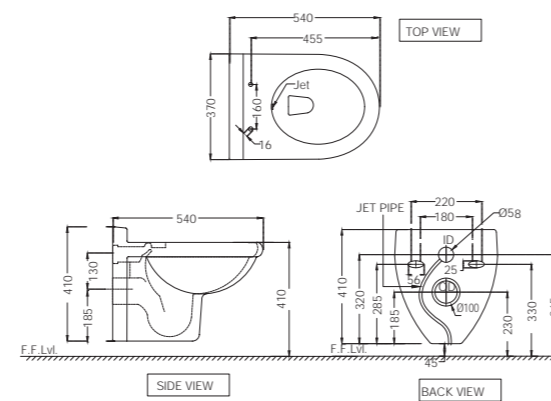
**CNS-WHT-551SSPP**

Унитаз, сиденье-крышка с плавным опусканием, петли, монтажный комплект  
Размеры: 350x480x395 мм, вертикальный выпуск



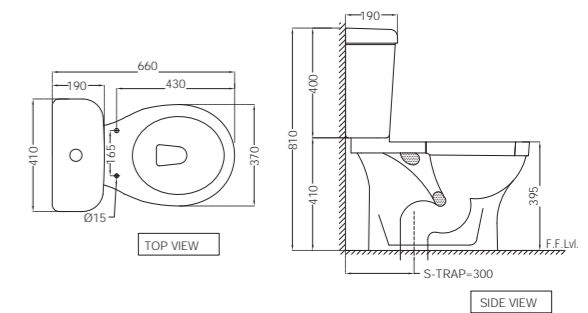
**CNS-WHT-959JSPP**

Безободковый унитаз-биде, сиденье-крышка с плавным опусканием, петли, набор аксессуаров  
Размеры: 370x540x410 мм



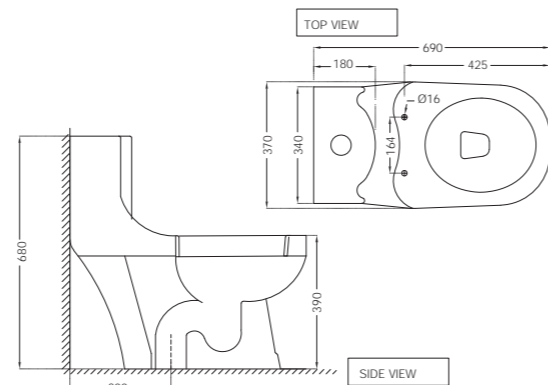
**CNS-WHT-751S300SPPZ**

Чаша для комбинированного унитаза, сиденье-крышка с плавным опусканием, петли, монтажный набор, набор аксессуаров  
Размеры: 410x660x810 мм, вертикальный выпуск - 300 мм



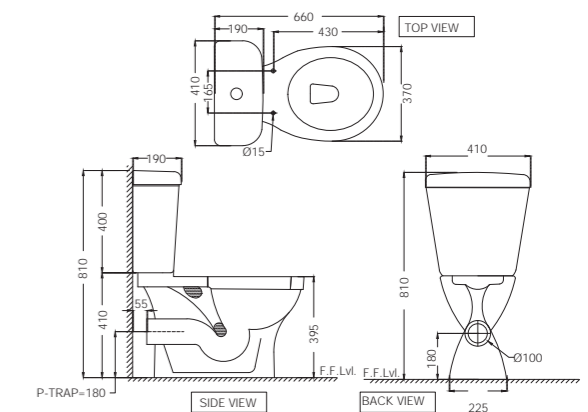
**CNS-WHT-851S300SPP**

Унитаз-моноблок, сиденье-крышка с плавным опусканием, петли, монтажный комплект, набор аксессуаров, крепления для бачка  
Размеры: 370x690x680 мм, вертикальный выпуск - 300 мм



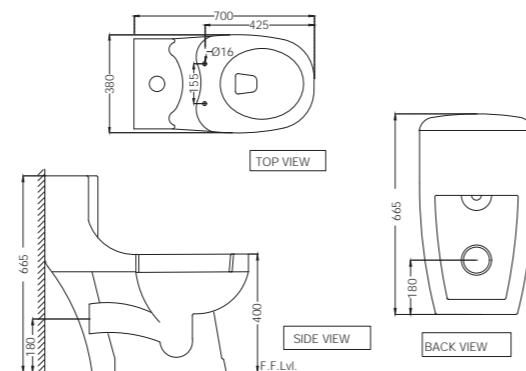
**CNS-WHT-751P180SPPZ**

Чаша для комбинированного унитаза, сиденье-крышка с плавным опусканием, петли, монтажный комплект и набор аксессуаров  
Размеры: 410x660x810 мм, вертикальный выпуск - 180 мм



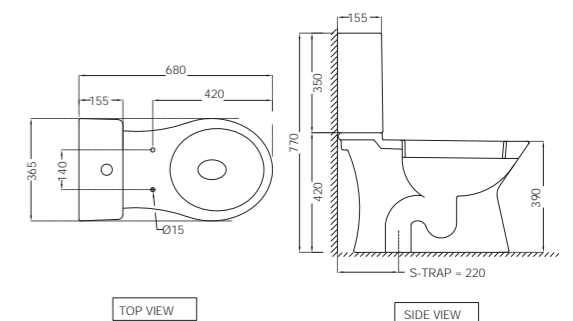
**CNS-WHT-851P180SPP**

Унитаз-моноблок, сиденье-крышка из полипропилена с плавным опусканием, петли, крепления для бачка с двойным смывом, монтажный комплект и набор аксессуаров  
Размеры: 380x700x665 мм, горизонтальный выпуск - 180 мм



**CNS-WHT-755S220SPPZ**

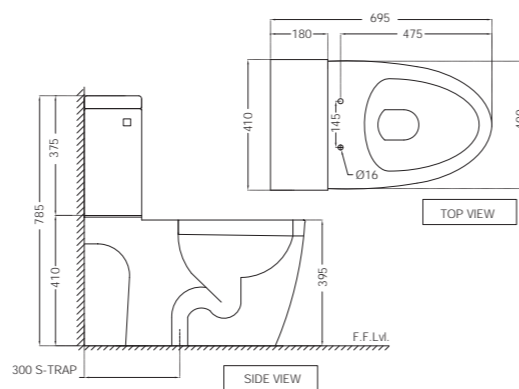
Чаша для комбинированного унитаза, сиденье-крышка с плавным опусканием, петли, монтажный комплект и набор аксессуаров  
Размеры: 365x680x770 мм, вертикальный выпуск - 220 мм





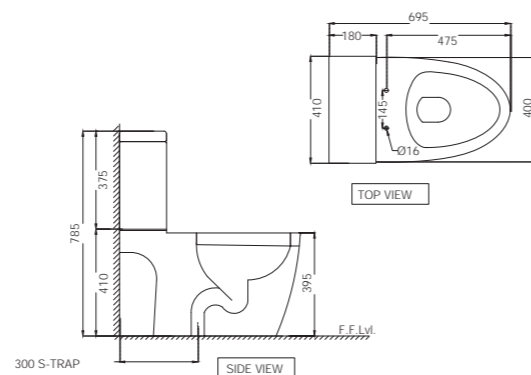
**CNS-WHT-757S300SPPSZ**

Чаша для комбинированного унитаза сиденье-крышка с плавным опусканием, петли, монтажный комплект и набор аксессуаров  
Размеры: 410x695x785 мм, вертикальный выпуск - 300 мм



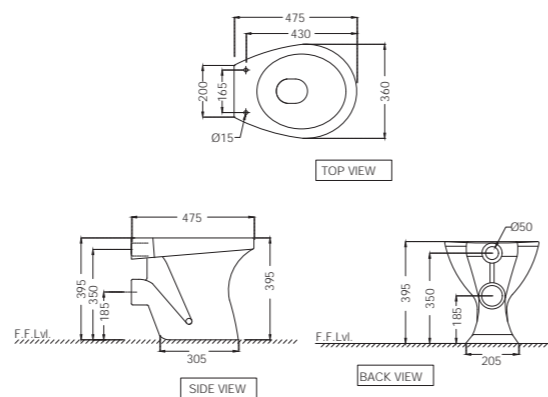
**CNS-WHT-757S300SPPZ**

Чаша для комбинированного унитаза, сиденье-крышка с плавным опусканием, петли, бачок двойного смыва, монтажный комплект, набор аксессуаров  
Размеры: 410x695x785 мм, вертикальный выпуск - 300 мм



**CNS-WHT-551PSPP**

Унитаз, сиденье-крышка с плавным опусканием, петли, монтажный комплект, набор аксессуаров  
Размеры: 360x475x395 мм, горизонтальный выпуск

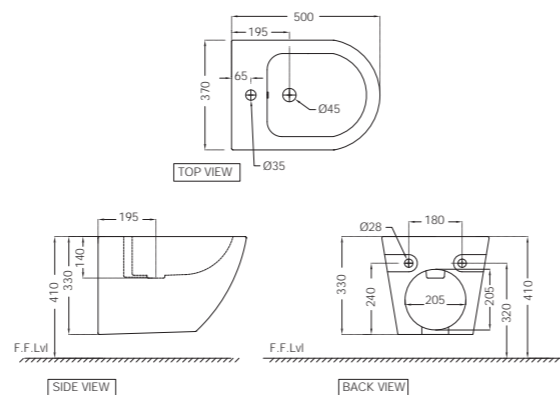


НОВИНКА



**CNS-WHT-153**

Подвесное биде скрытого монтажа, набор аксессуаров  
Размеры: 370x500x330 мм



258

## СЕНСОРНЫЕ СМЕСИТЕЛИ

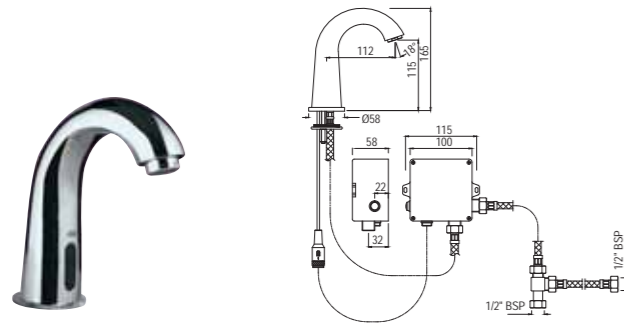


259



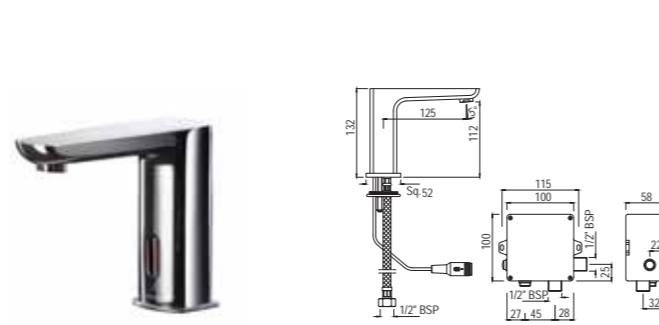
## Сенсорные смесители

### Сенсорные смесители для раковины



#### SNR-51011N

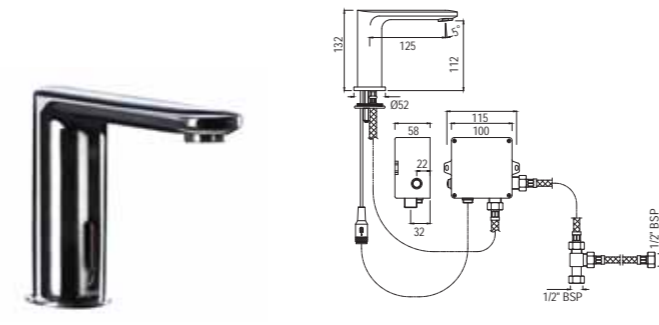
Сенсорный смеситель для раковины, монтаж на раковину, с блоком управления (на батарейках)  
Расход воды: 12.30 л/мин\*



#### SNR-35019PM

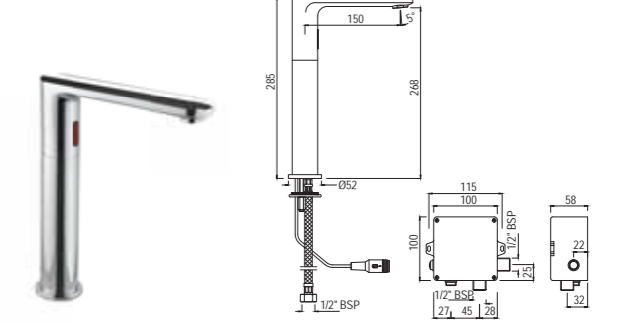
Сенсорный смеситель для раковины Kubix Prime, монтаж на раковину, с блоком управления (на батарейках)  
Расход воды: 11.80 л/мин\*

## Сенсорные смесители



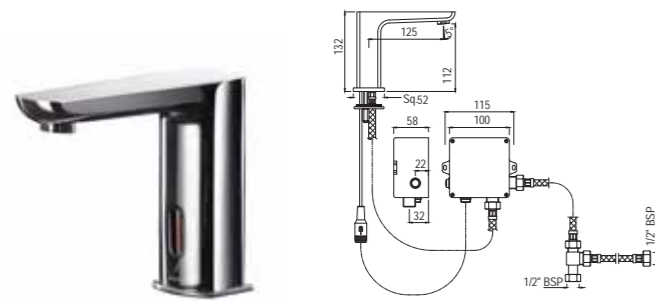
#### SNR-15019PMPK

Сенсорный смеситель для раковины Opal Prime, монтаж на раковину, с блоком управления на батарейках и набором для подачи смешанной воды  
Расход воды: 12.15 л/мин\*



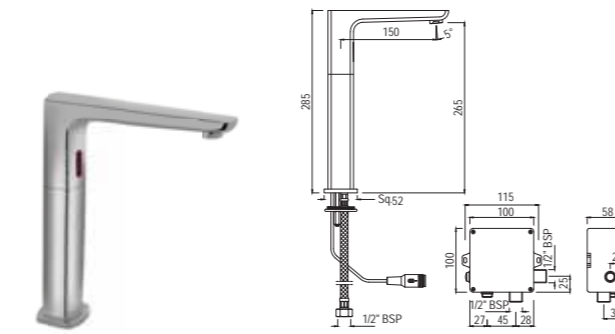
#### SNR-15017PM

Высокий сенсорный смеситель для раковины Opal Prime, монтаж на раковину, с блоком управления (на батарейках)  
Расход воды: 12.20 л/мин\*



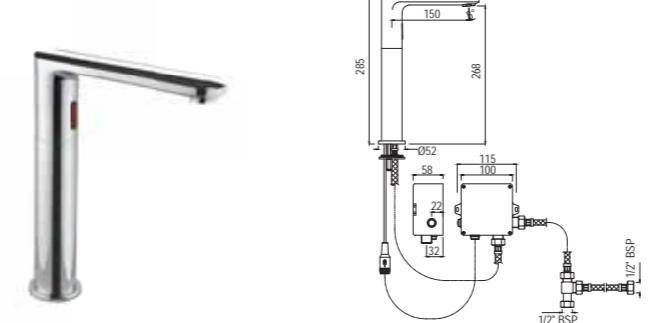
#### SNR-35019PMPK

Сенсорный смеситель для раковины Kubix Prime, монтаж на раковину, с блоком управления на батарейках и набором для подачи смешанной воды  
Расход воды: 11.80 л/мин\*



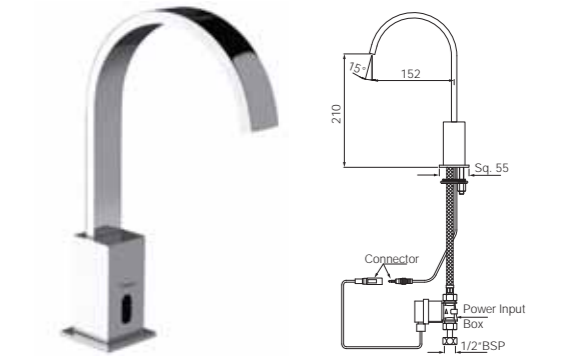
#### SNR-35017PM

Высокий сенсорный смеситель для раковины Kubix Prime, монтаж на раковину, с блоком управления (на батарейках)  
Расход воды: 11.90 л/мин\*



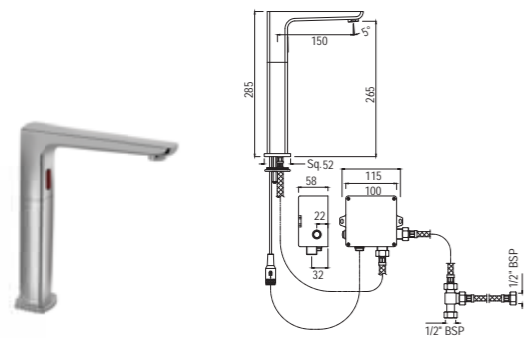
#### SNR-15017PMPK

Высокий сенсорный смеситель для раковины Opal Prime, монтаж на раковину, с блоком управления на батарейках и набором для подачи смешанной воды  
Расход воды: 12.20 л/мин\*



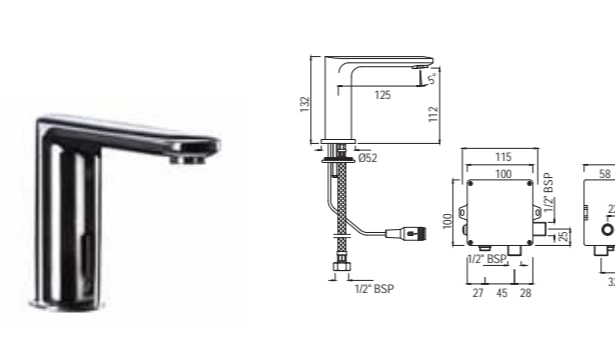
#### SNR-51033

Сенсорный смеситель для раковины на прямоугольной подставке, монтаж на раковину, с блоком управления (на батарейках)  
Расход воды: 7.20 л/мин\*



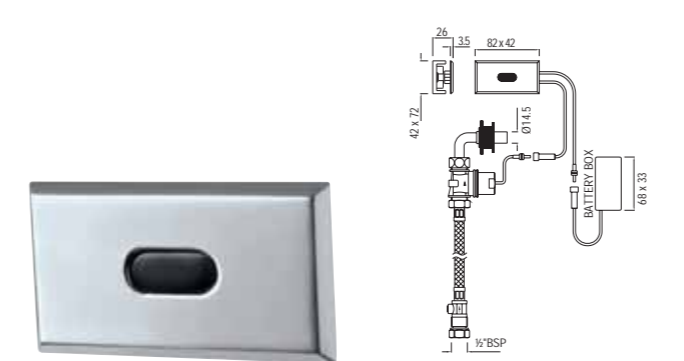
#### SNR-35017PMPK

Высокий сенсорный смеситель для раковины Kubix Prime, монтаж на раковину, с блоком управления на батарейках и набором для подачи смешанной воды  
Расход воды: 11.90 л/мин\*



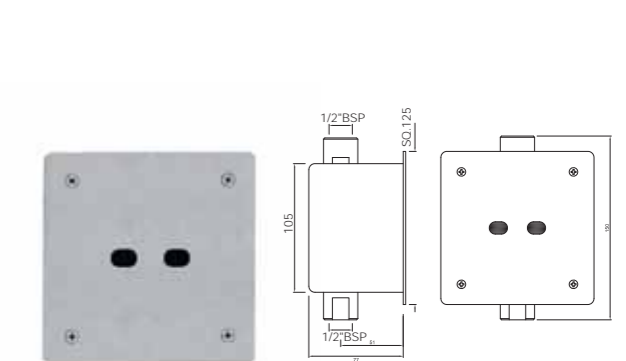
#### SNR-15019PM

Сенсорный смеситель для раковины Opal Prime, монтаж на раковину, с блоком управления (на батарейках)  
Расход воды: 12.15 л/мин\*



#### SNR-51097

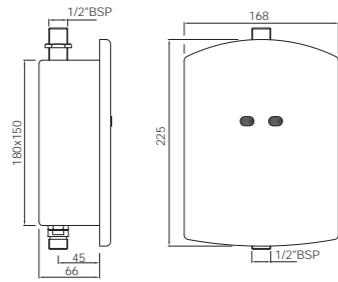
Сенсорная кнопка смыва для писсуаров, монтажный комплект (на батарейках), подходит для писсуаров серии URL-WHT-13255  
Расход воды: 2.0 л/смыв



#### SNR-STL-51083

Сенсорная кнопка смыва для писсуаров, небольшая установочная коробка (на батарейках)  
Расход воды: 2.0 л/смыв

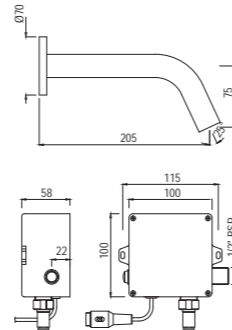
## Сенсорные смесители



### SNR-STL-51087

Сенсорная кнопка смыва для писсуаров, монтажный комплект (на батарейках)  
Расход воды: 2.0 л/смыв

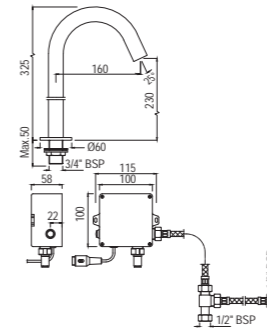
## Смесители с сенсорным датчиком



### SNR-51443

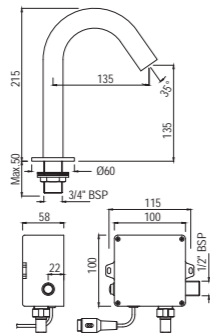
Настенный сенсорный смеситель с блоком управления (на батарейках)  
Расход воды: 8.50 л/мин\*

## Сенсорные смесители



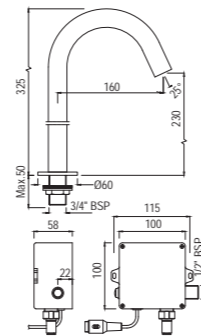
### SNR-51449PK

Высокий сенсорный смеситель для раковины, с блоком управления на батарейках и набором для подачи смешанной воды  
Расход воды: 8.20 л/мин\*



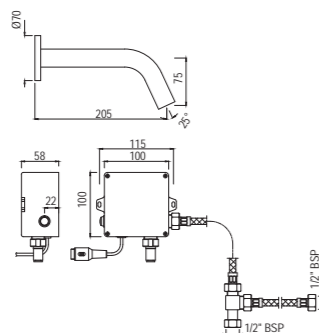
### SNR-51445

Сенсорный смеситель для раковины с блоком управления (на батарейках)  
Расход воды: 9.50 л/мин\*



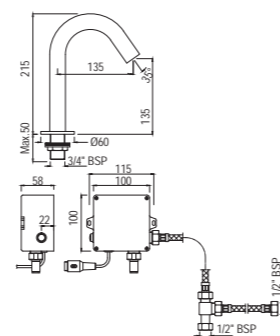
### SNR-51449

Высокий сенсорный смеситель для раковины с блоком управления (на батарейках)  
Расход воды: 8.20 л/мин\*



### SNR-51443PK

Настенный сенсорный смеситель для раковины с блоком управления на батарейках и набором для подачи смешанной воды  
Расход воды: 8.50 л/мин\*



### SNR-51445PK

Сенсорный смеситель для раковины с блоком управления на батарейках и набором для подачи смешанной воды  
Расход воды: 9.50 л/мин\*

\*при давлении 3 бара

264

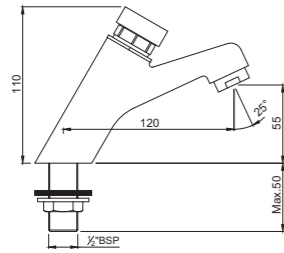
## PRESSMATIC



265

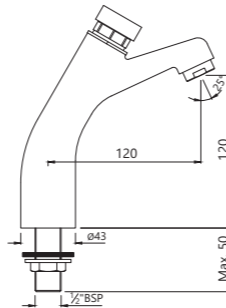


Для раковины



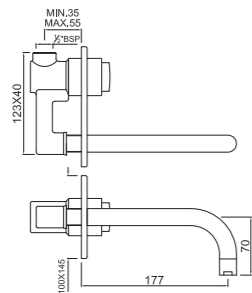
**PRS-031**

Бесконтактный кран для раковины  
Расход воды: 16.72 л/мин\*



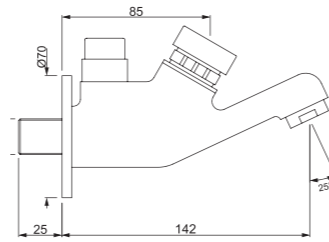
**PRS-031L65**

Бесконтактный кран для раковины с удлиненным корпусом (65 мм)  
Расход воды: 13.74 л/мин\*



**PRS-061**

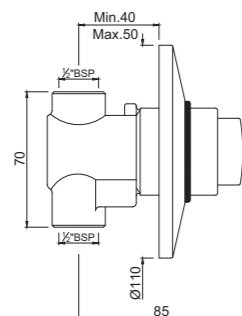
Бесконтактный кран для раковины, настенный  
Расход воды: 14.32 л/мин\*



**PRS-043**

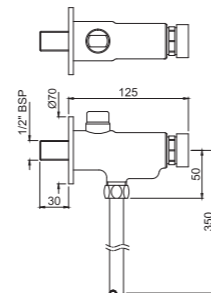
Бесконтактный кран для раковины  
Расход воды: 17 л/мин\*

Для писсуаров



**PRS-073**

Встраиваемый в стену нажимной вентиль для писсуара, настенный монтаж  
Расход воды: 4.83 л на 1 смыв

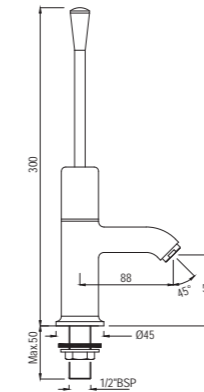


**PRS-077**

Автоматический вентиль для писсуара  
Расход воды: 3.85 л на 1 смыв

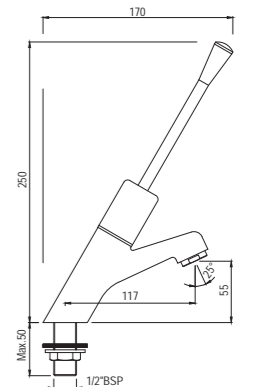
\*при напоре 3 бара

New Age Pressmatic



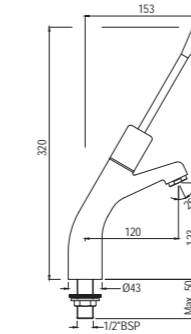
**PRS-001MED**

Бесконтактный локтевой смеситель для раковины (прямая модель) с удлиненным рычагом  
Расход воды: 16.72 л/мин\*



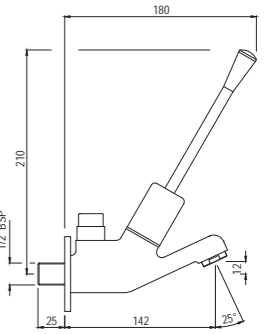
**PRS-031MED**

Бесконтактный локтевой смеситель для раковины с удлиненным рычагом  
Расход воды: 16.72 л/мин\*



**PRS-031L65MED**

Бесконтактный локтевой смеситель для раковины 65 мм с удлиненным рычагом  
Расход воды: 15.75 л/мин\*



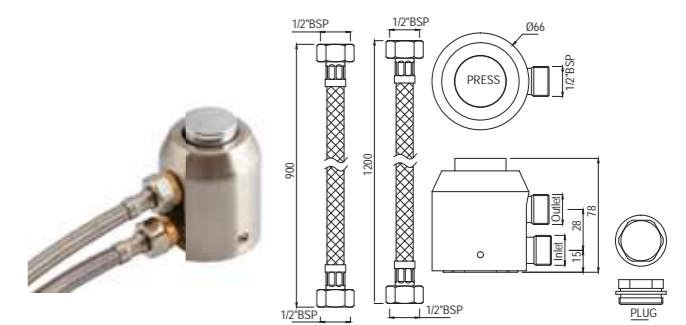
**PRS-043MED**

Бесконтактный локтевой смеситель для раковины с удлиненным рычагом  
Расход воды: 17.00 л/мин\*



**PRS-STL-033EF**

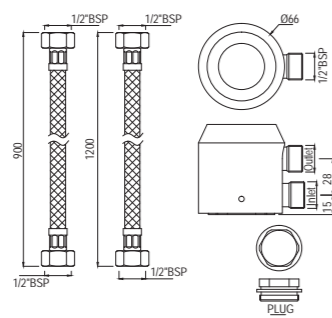
Бесконтактный привод для раковины, монтаж на столешницу, с двумя шлангами 900 и 1200 мм и гайками по 15 мм



**PRS-STL-033EFP**

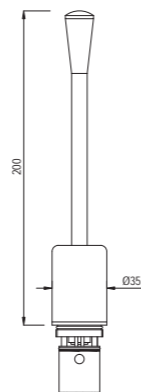
Бесконтактный привод для раковины с заглушкой, монтаж на столешницу, с двумя шлангами 900 и 1200 мм и гайками по 15 мм

\*при напоре 3 бара



**PRS-STL-033EFPWC**

Бесконтактный привод для раковины с заглушкой, без картриджа, монтаж на столешницу, с двумя шлангами 900 и 1200 мм и гайками по 15 мм



**PRS-277**

Кран локтевой нажимной





270

## СМЕСИТЕЛИ для медицинских учреждений

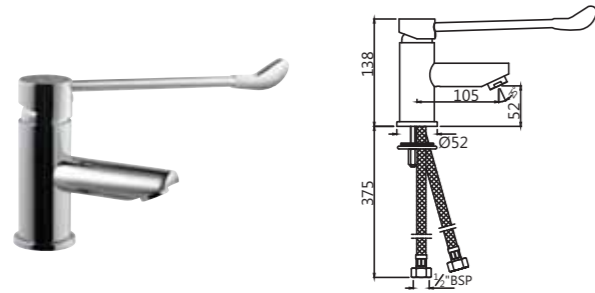


271



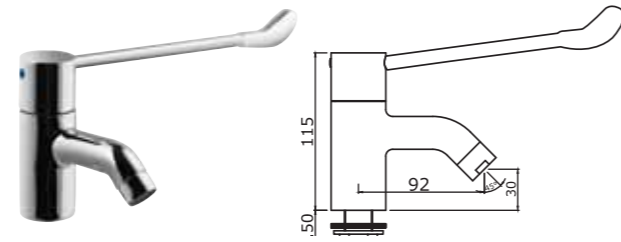
## Смесители для медицинских учреждений

Для раковины



### FLR-5033B

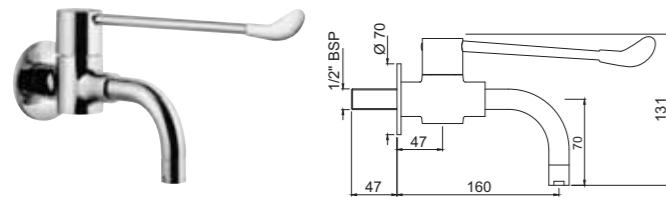
Однорычажный смеситель для раковины Florentine с удлиненным рычагом управления, без донного клапана, с гибкими шлангами подключения 375 мм  
Расход воды: 16.78 л/мин\*



### FLR-5031N

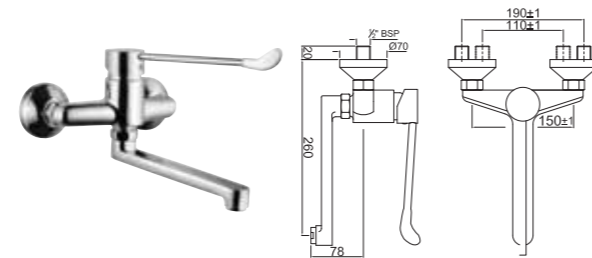
Кран для раковины Florentine с удлиненным рычагом управления  
Расход воды: 17.70 л/мин\*

Для кухонной мойки



### FLR-5043N

Кран с удлиненным рычагом управления, настенный монтаж  
Расход воды: 17.96 л/мин\*



### FLR-5166

Однорычажный смеситель для раковины с удлиненным рычагом управления, настенный монтаж  
Расход воды: 16.44 л/мин\*



274

## СМЕСИТЕЛИ С УПРАВЛЯЕМЫМ ИЗЛИВОМ

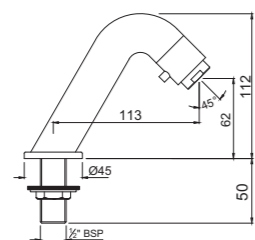


275



## Смесители с управляемым изливом

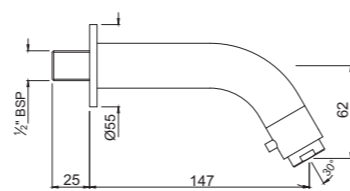
Для раковины



### SOT-83011

Универсальный излив для раковины с функциями открывания/закрывания  
Расход воды: 18.37 л/мин\*

Излив



### SOT-83037

Универсальный излив для раковины с функциями открывания/закрывания, настенный монтаж  
Расход воды: 18.53 л/мин\*



278

# ТЕРМОСТАТ AQUAMAX

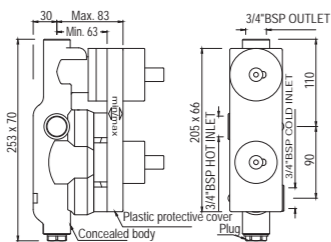


279



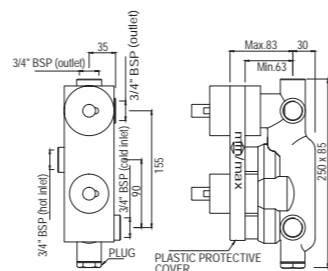
## Термостат Aquamax

### Allied



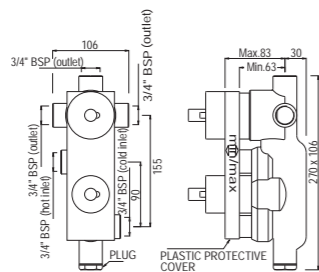
#### ALD-661

Внутренняя часть термостатического смесителя для душа на 1 потребителя, с комплектом креплений  
Расход воды: 56.00 л/мин\*



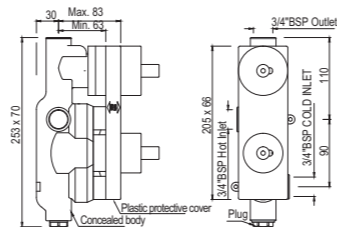
#### ALD-681

Внутренняя часть термостатического смесителя для душа с переключателем на 2 потребителя, с комплектом креплений  
Расход воды: 42.00 л/мин\*



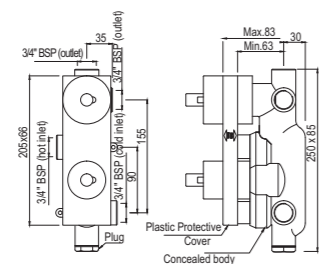
#### ALD-683

Внутренняя часть термостатического смесителя для душа с переключателем на 3 потребителя, с комплектом креплений  
Расход воды: 52.00 л/мин\*



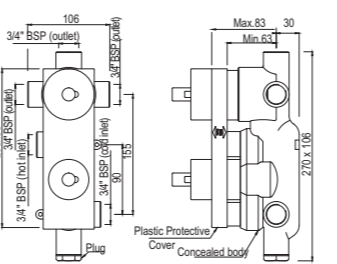
#### ALD-661E

Внутренняя часть термостатического смесителя для душа на 1 потребителя, с комплектом креплений  
Расход воды: 56.00 л/мин\*



#### ALD-681E

Внутренняя часть термостатического смесителя для душа с переключателем на 2 потребителя, с комплектом креплений  
Расход воды: 42.00 л/мин\*

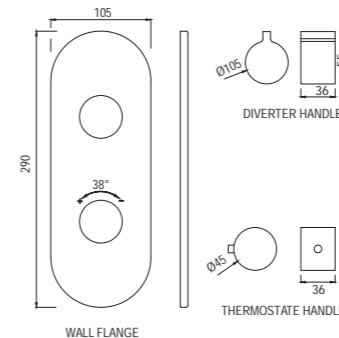


#### ALD-683E

Внутренняя часть термостатического смесителя для душа с переключателем на 3 потребителя, с комплектом креплений  
Расход воды: 52.00 л/мин\*

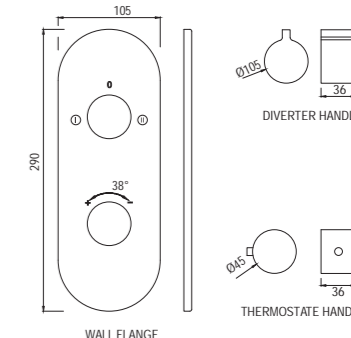
## Термостат Aquamax

### Laguna



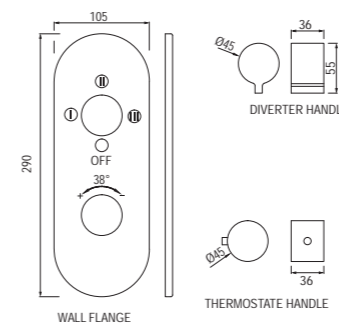
#### LAG-91661K

Внешняя часть смесителя для душа с термостатом серии Aquamax (совместимость с ALD-661 и ALD-661E)



#### LAG-91681K

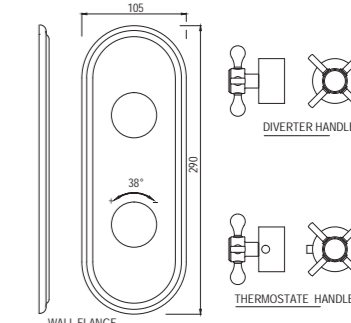
Внешняя часть смесителя для душа с термостатом серии Aquamax на 2 потребителя (совместимость с ALD-681 и ALD-681E)



#### LAG-91683K

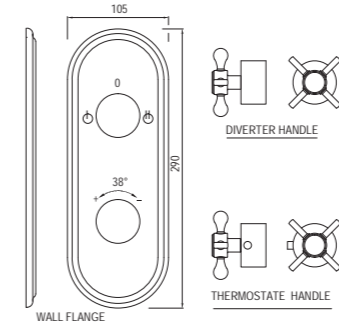
Внешняя часть смесителя для душа с термостатом серии Aquamax на 3 потребителя (совместимость с ALD-683 и ALD-683E)

### Queen's Prime



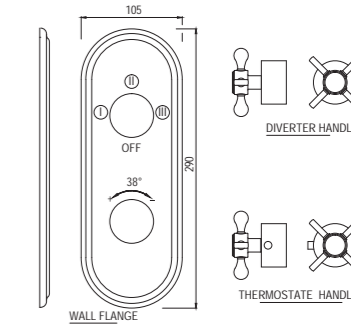
#### QQP-7661KPM

Внешняя часть смесителя для душа с термостатом серии Aquamax (совместимость с ALD-661 и ALD-661E)



#### QQP-7681KPM

Внешняя часть смесителя для душа с термостатом серии Aquamax на 2 потребителя (совместимость с ALD-681 и ALD-681E)

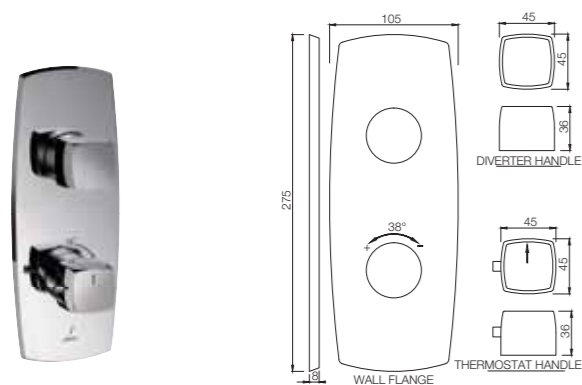


#### QQP-7683KPM

Внешняя часть смесителя для душа с термостатом серии Aquamax на 3 потребителя (совместимость с ALD-683 и ALD-683E)

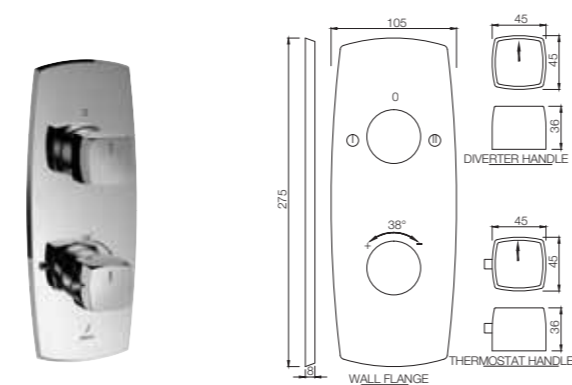
## Термостат Aquamax

### Arc



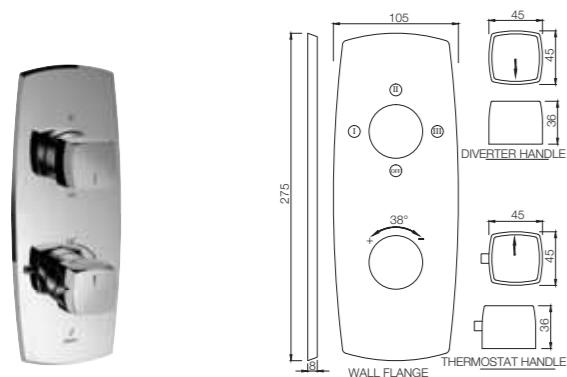
#### ARC-87661K

Внешняя часть термостатического смесителя Aquamax с переключателем на 1 потребителя (подходит для ALD-661 и ALD-661E)



#### ARC-87681K

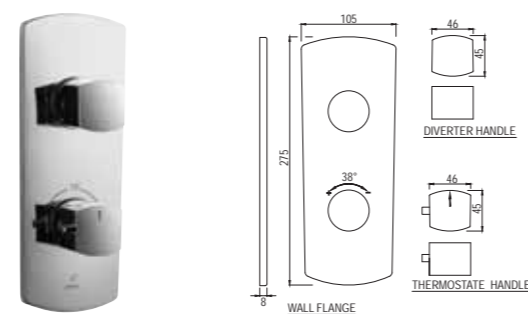
Внешняя часть термостатического смесителя Aquamax с переключателем на 2 потребителей (подходит для ALD-681 и ALD-681E)



#### ARC-87683K

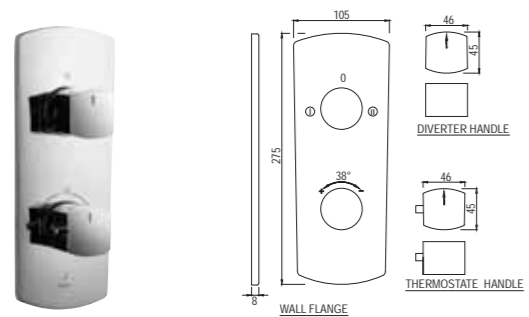
Внешняя часть термостатического смесителя Aquamax с переключателем на 3 потребителей (подходит для ALD-683 и ALD-683E)

### Kubix Prime



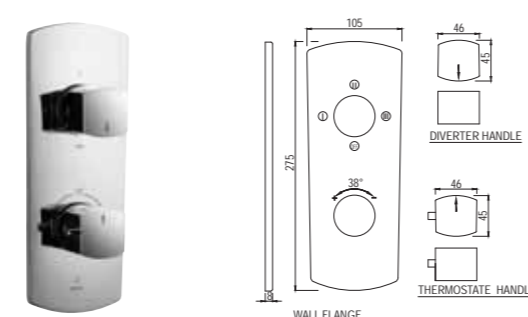
#### KUP-35661KPM

Внешняя часть термостатического смесителя Aquamax с переключателем на 1 потребителя (подходит для ALD-661 и ALD-661E)



#### KUP-35681KPM

Внешняя часть термостатического смесителя Aquamax с переключателем на 2 потребителей (подходит для ALD-681 и ALD-681E)

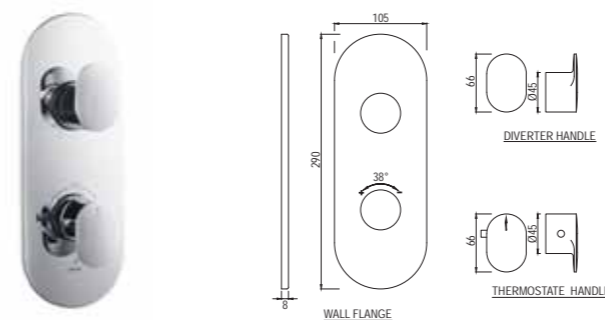


#### KUP-35683KPM

Внешняя часть термостатического смесителя Aquamax с переключателем на 3 потребителей (подходит для ALD-683 и ALD-683E)

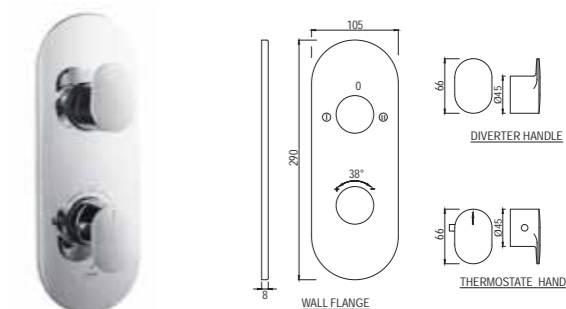
## Термостат Aquamax

### Opal Prime



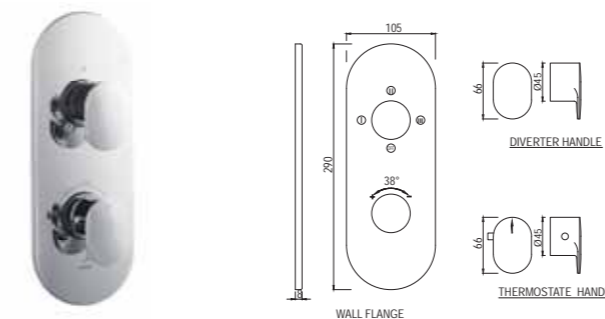
#### OPP-15661KPM

Внешняя часть термостатического смесителя Aquamax с переключателем на 1 потребителя (подходит для ALD-661 и ALD-661E)



#### OPP-15681KPM

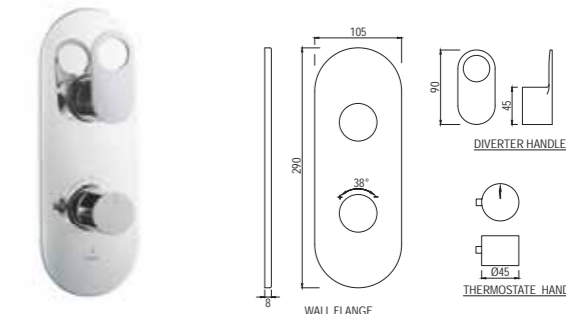
Внешняя часть термостатического смесителя Aquamax с переключателем на 2 потребителей (подходит для ALD-681 и ALD-681E)



#### OPP-15683KPM

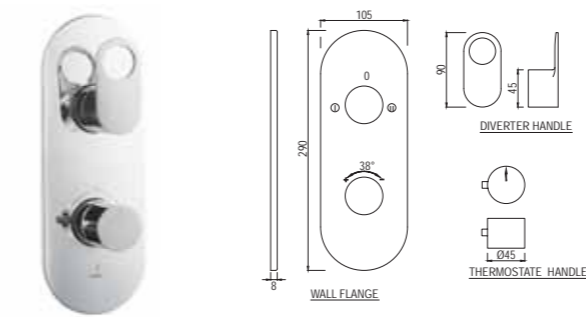
Внешняя часть термостатического смесителя Aquamax с переключателем на 3 потребителей (подходит для ALD-683 и ALD-683E)

### Ornamix Prime



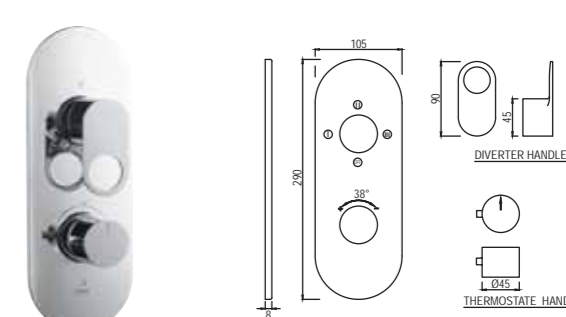
#### ORP-10661KPM

Внешняя часть термостатического смесителя Aquamax с переключателем на 1 потребителя (подходит для ALD-661 и ALD-661E)



#### ORP-10681KPM

Внешняя часть термостатического смесителя Aquamax с переключателем на 2 потребителей (подходит для ALD-681 и ALD-681E)

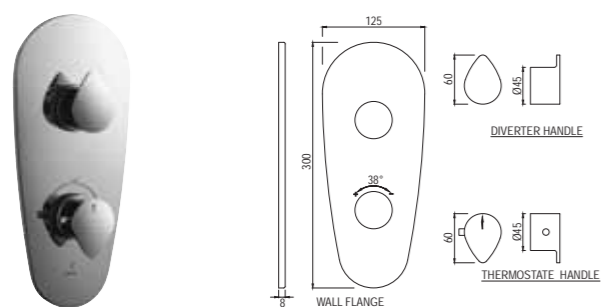


#### ORP-10683KPM

Внешняя часть термостатического смесителя Aquamax с переключателем на 3 потребителей (подходит для ALD-683 и ALD-683E)

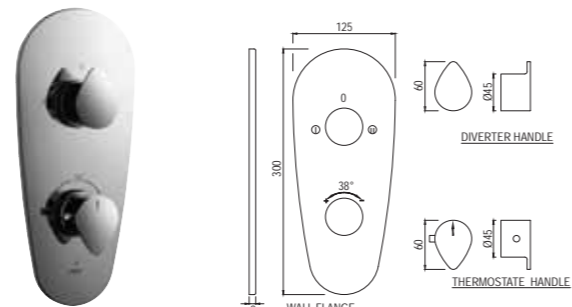
# Термостат Aquamax

## Vignette Prime



### VGP-81661K

Внешняя часть термостатического смесителя Aquamax с переключателем на 1 потребителя (подходит для ALD-661 и ALD-661E)

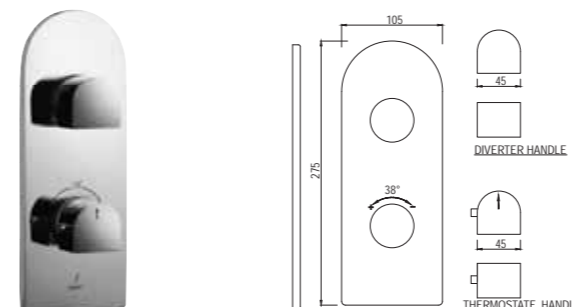


### VGP-81681K

Внешняя часть термостатического смесителя Aquamax с переключателем на 2 потребителей (подходит для ALD-681 и ALD-681E)

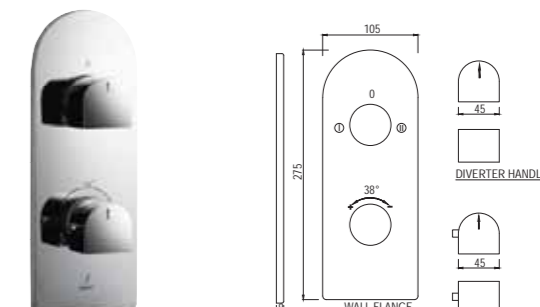
# Термостат Aquamax

## Aria



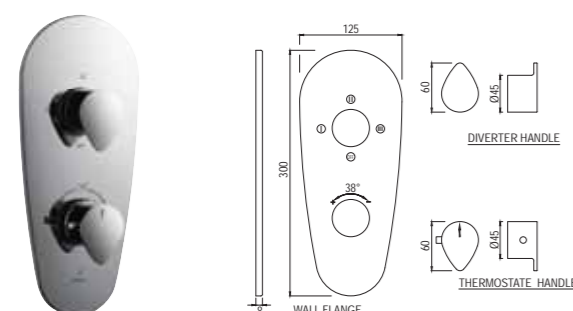
### ARI-39661K

Внешняя часть термостатического смесителя Aquamax с переключателем на 1 потребителя (подходит для ALD-661 и ALD-661E)



### ARI-39681K

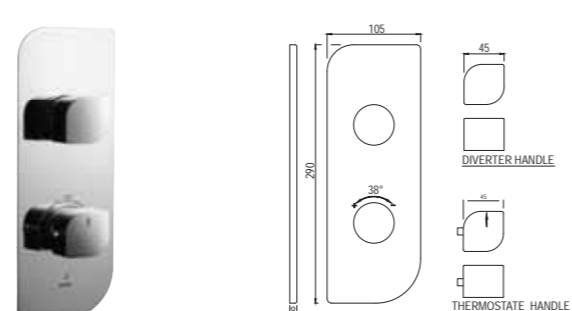
Внешняя часть термостатического смесителя Aquamax с переключателем на 2 потребителей (подходит для ALD-681 и ALD-681E)



### VGP-81683K

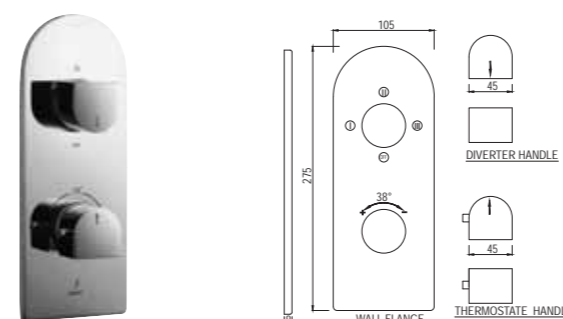
Внешняя часть термостатического смесителя Aquamax с переключателем на 3 потребителей (подходит для ALD-683 и ALD-683E)

## Alive



### ALI-85661K

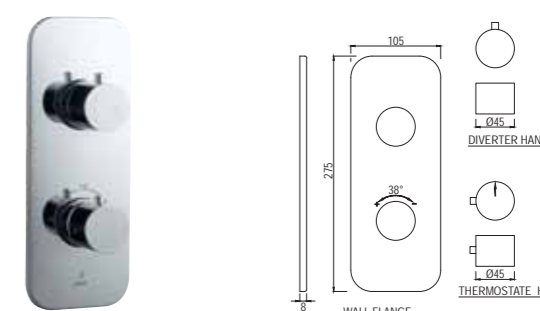
Внешняя часть термостатического смесителя Aquamax с переключателем на 1 потребителя (подходит для ALD-661 и ALD-661E)



### ARI-39683K

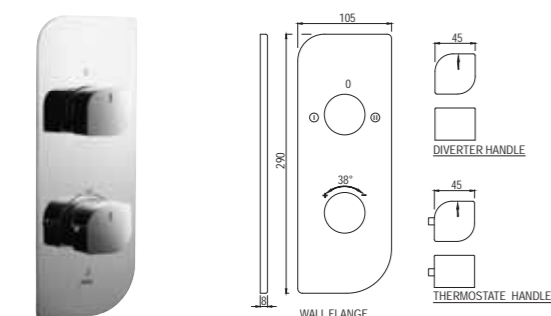
Внешняя часть термостатического смесителя Aquamax с переключателем на 3 потребителей (подходит для ALD-683 и ALD-683E)

## Florentine



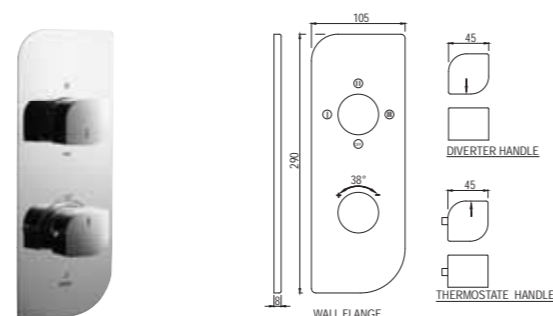
### FLR-5661K

Внешняя часть термостатического смесителя Aquamax с переключателем на 1 потребителя (подходит для ALD-661 и ALD-661E)



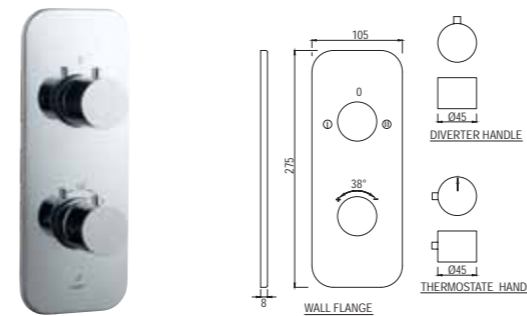
### ALI-85681K

Внешняя часть термостатического смесителя Aquamax с переключателем на 2 потребителей (подходит для ALD-681 и ALD-681E)



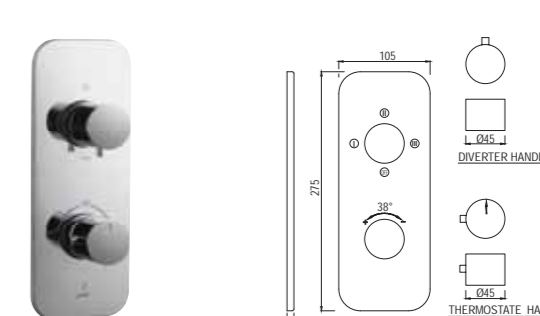
### ALI-85683K

Внешняя часть термостатического смесителя Aquamax с переключателем на 3 потребителей (подходит для ALD-683 и ALD-683E)



### FLR-5681K

Внешняя часть термостатического смесителя Aquamax с переключателем на 2 потребителей (подходит для ALD-681 и ALD-681E)



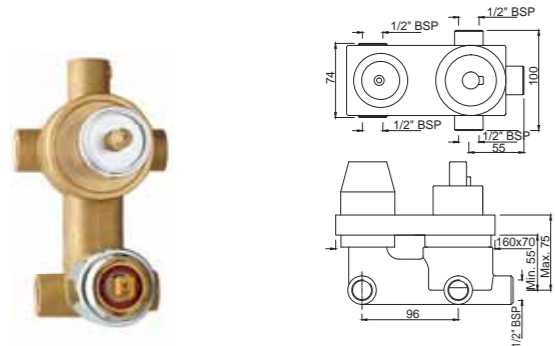
### FLR-5683K

Внешняя часть термостатического смесителя Aquamax с переключателем на 3 потребителей (подходит для ALD-683 и ALD-683E)



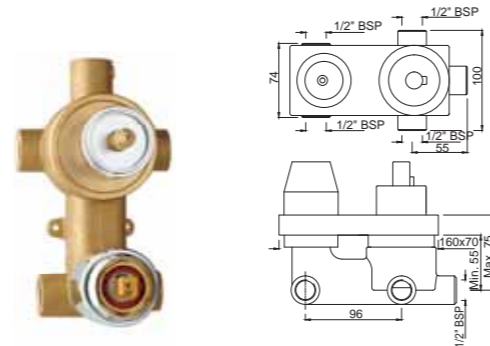
## Аquiatax однорычажный смеситель для душа на 3 потребителя

Allied



**ALD-783**

Внутренняя часть настенного однорычажного смесителя с переключателем на 3 потребителя  
Расход воды: 54.15 л/мин\*

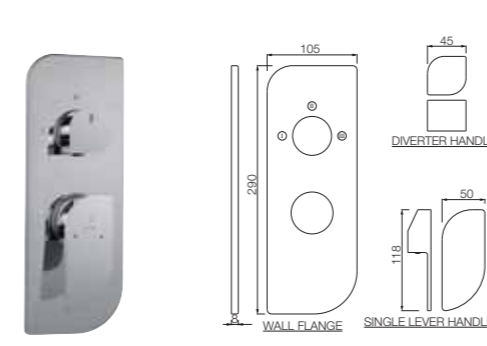


**ALD-783E**

Внутренняя часть с фиксатором для настенного однорычажного смесителя с переключателем на 3 потребителя  
Расход воды: 54.15 л/мин\*

## Аquiatax однорычажный смеситель для душа на 3 потребителя

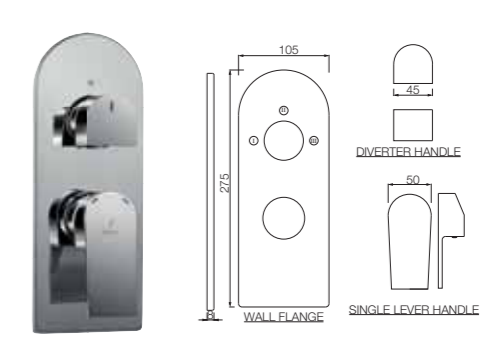
Alive



**ALI-85783K**

Однорычажный встраиваемый смеситель с переключателем на 3 потребителя (внешняя часть) (подходит для ALD-783 и ALD-783E)

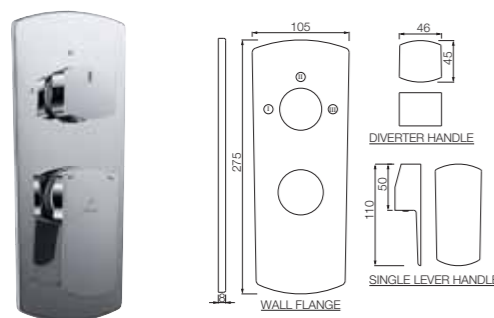
Aria



**ARI-39783K**

Однорычажный встраиваемый смеситель с переключателем на 3 потребителя (внешняя часть) (подходит для ALD-783 и ALD-783E)

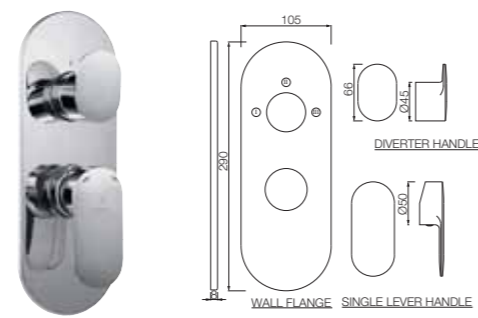
Kubix Prime



**KUP-35783KPM**

Однорычажный встраиваемый смеситель с переключателем на 3 потребителя (внешняя часть) (подходит для ALD-783 и ALD-783E)

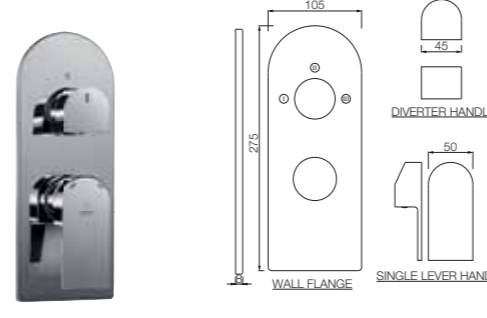
Opal Prime



**OPP-15783KPM**

Однорычажный встраиваемый смеситель с переключателем на 3 потребителя (внешняя часть) (подходит для ALD-783 и ALD-783E)

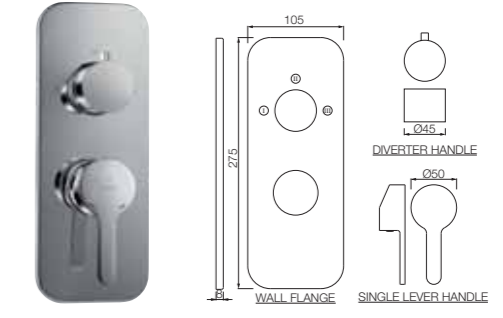
Lyric



**LYR-38783K**

Однорычажный встраиваемый смеситель с переключателем на 3 потребителя (внешняя часть) (подходит для ALD-783 и ALD-783E)

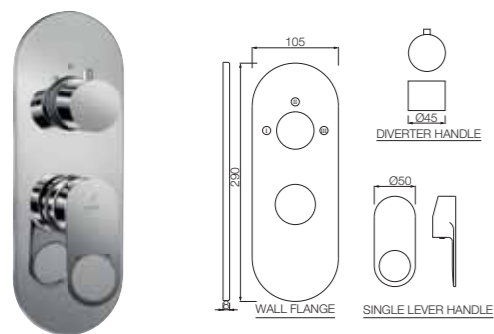
Fusion



**FUS-29783K**

Однорычажный встраиваемый смеситель с переключателем на 3 потребителя (внешняя часть) (подходит для ALD-783 и ALD-783E)

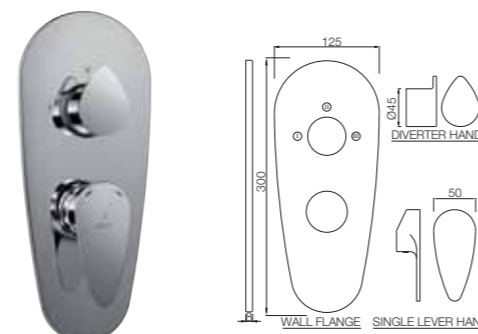
Ornamix Prime



**ORP-10783KPM**

Однорычажный встраиваемый смеситель с переключателем на 3 потребителя (внешняя часть) (подходит для ALD-783 и ALD-783E)

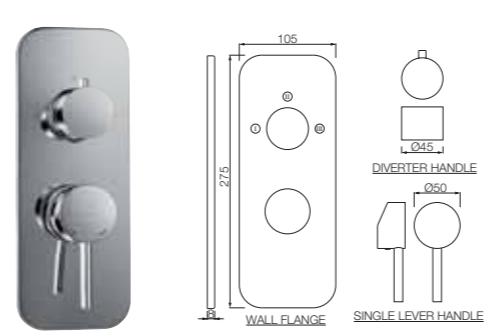
Vignette Prime



**VGP-81783K**

Однорычажный встраиваемый смеситель с переключателем на 3 потребителя (внешняя часть) (подходит для ALD-783 и ALD-783E)

Florentine



**FLR-5783K**

Однорычажный встраиваемый смеситель с переключателем на 3 потребителя (внешняя часть) (подходит для ALD-783 и ALD-783E)

288

## ТЕРМОСТАТИЧЕСКИЕ СМЕСИТЕЛИ

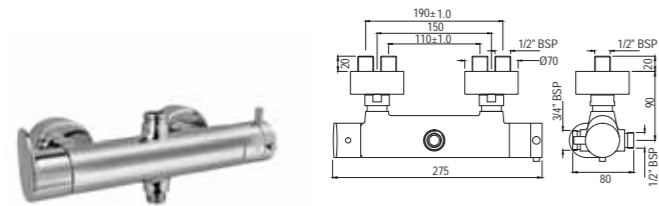


289



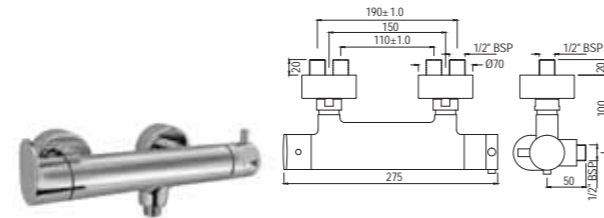
## Термостатические смесители

### Opal Prime



#### OPP-15653PM

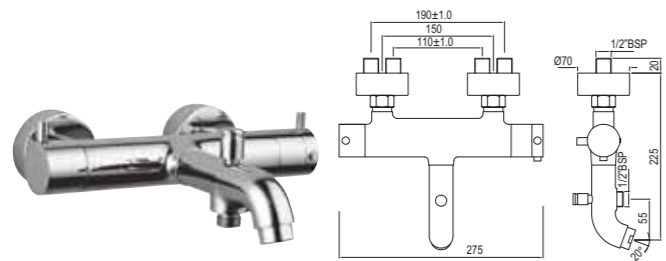
Термостат для душа с переключателем на 2 потребителя, с возможностью подключения душевого кронштейна, верхнего душа и шланга ручной лейки  
Расход воды: 35.64 л/мин\*



#### OPP-15655PM

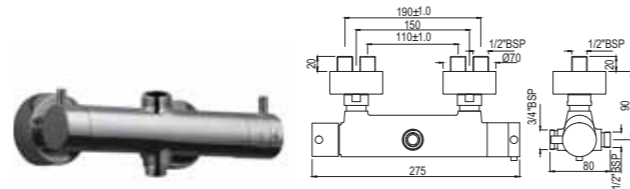
Термостат для душа Opal Prime  
Расход воды: 36.43 л/мин\*

### Florentine



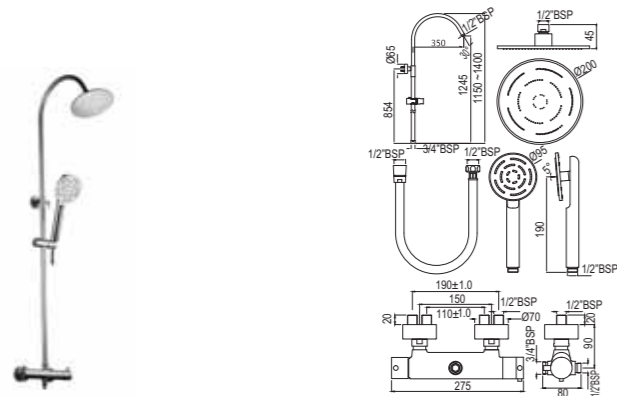
#### FLR-5657

Термостат для душа с переключателем на 2 потребителя, с возможностью подключения душевого шланга, настенный монтаж  
Расход воды: 29.96 л/мин\*



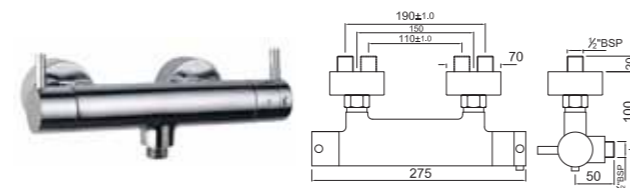
#### FLR-5653

Термостат для душа с переключателем на 2 потребителя, с возможностью подключения душевого кронштейна верхнего душа и шланга ручной лейки, настенный монтаж  
Расход воды: 35.16 л/мин\*



#### FLR-5653SHK

Многофункциональный термостатический смеситель для душа со встроенным переключателем и возможностью установки душевого кронштейна, душевой насадки и душевой лейки  
Расход воды: 35.16 л/мин\*



#### FLR-5655

Термостатический смеситель Florentine  
Расход воды: 36.43 л/мин\*

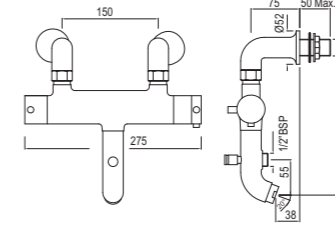
\*при напоре 3 бара

## Термостатические смесители



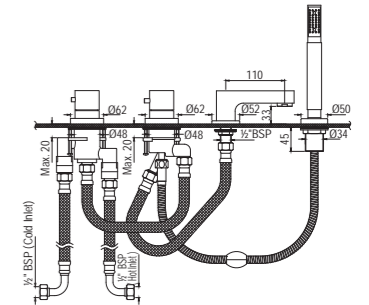
#### FLR-5659

Термостат для ванны с изливом, с переключателем на 2 потребителя, с отверстием для подключения шланга, монтаж на борт ванны  
Расход воды: 26.96 л/мин\*



#### FLR-5677

Термостат для ванны на 4 отверстия, переключатель на 2 потребителя: излив и ручной душ, монтаж на борт ванны  
Расход воды: 33.35 л/мин\*

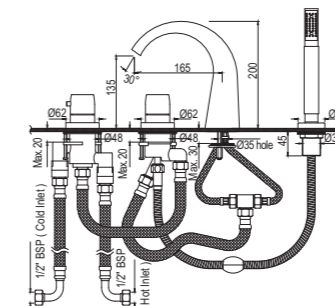


### Arc



#### ARC-87677

Термостатический смеситель для душа на 4 отверстия, настенный монтаж  
Расход воды: 29.40 л/мин\*

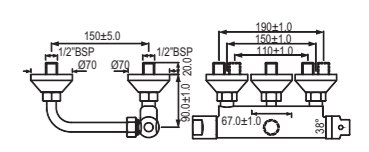


### Eko



#### EKO-33673LWR

Термостат для душа с кронштейном 115 мм в нижней части, настенный монтаж  
Расход воды: 26.54 л/мин\*



\*при напоре 3 бара

292

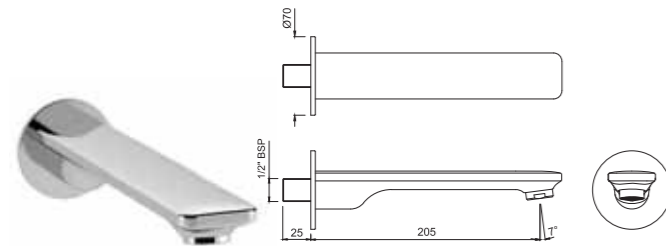
## ИЗЛИВЫ ДЛЯ ВАНН



293

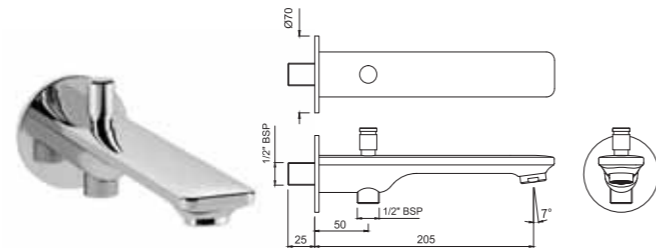


## Изливы для ванн



### SPJ-91429

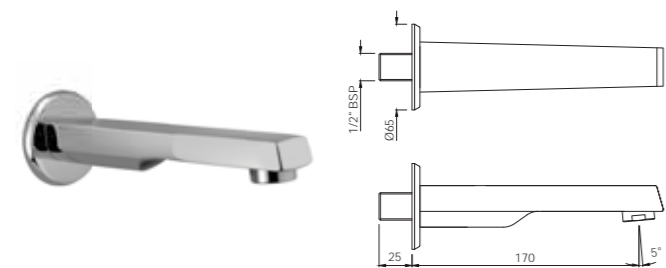
Излив для ванны Laguna с настенным фланцем  
Расход воды: 31.59 л/мин\*



### SPJ-91463

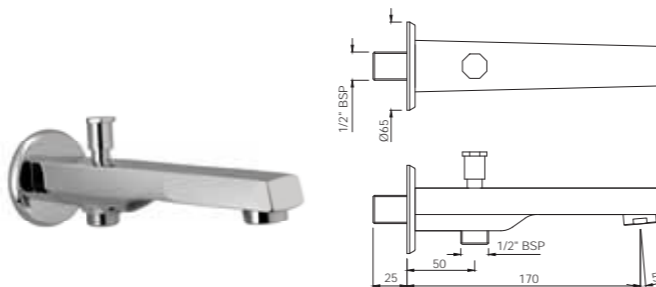
Излив для ванны Laguna с переключателем и настенным фланцем  
Расход воды: 25.60 л/мин\*

## Continental Prime



### SPJ-429PM

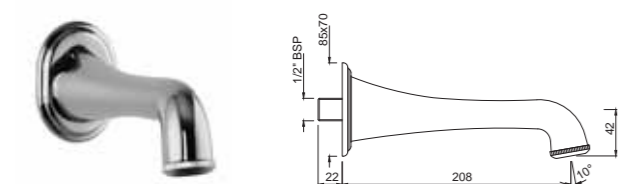
Излив для ванны Continental Prime с настенным фланцем  
Расход воды: 22.06 л/мин\*



### SPJ-463PM

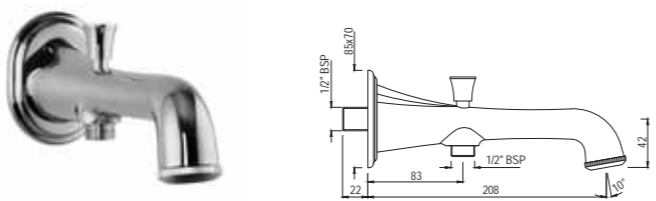
Излив для ванны Continental Prime с переключателем и настенным фланцем  
Расход воды: 28.22 л/мин\*

## Queen's Prime



### SPJ-7429PM

Излив для ванны Queens Prime с настенным фланцем  
Расход воды: 47 л/мин\*

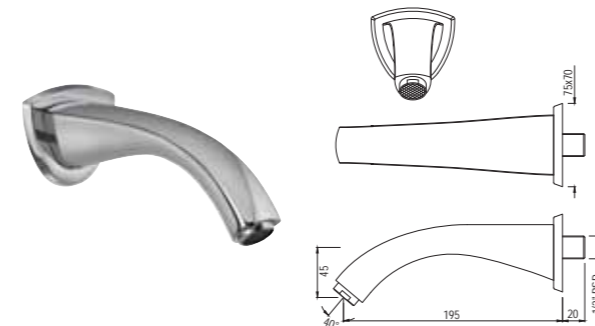


### SPJ-7463PM

Излив для ванны Queens Prime с переключателем и настенным фланцем  
Расход воды: 34.50 л/мин\*

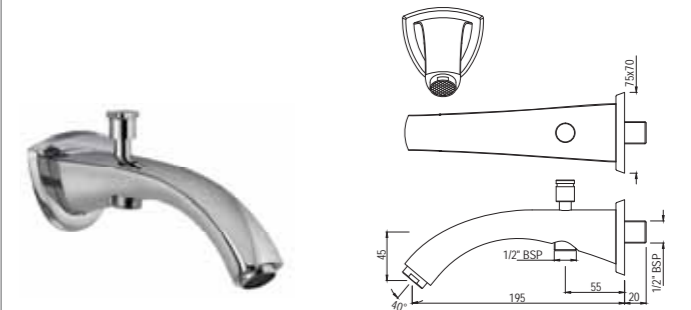
## Изливы для ванн

## Arc



### SPJ-87429

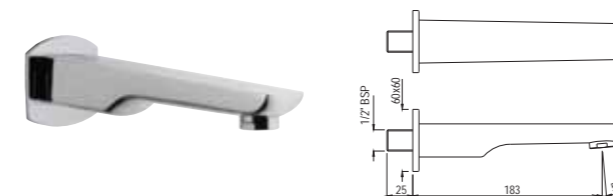
Излив для ванны Arc с настенным фланцем  
Расход воды: 33.92 л/мин\*



### SPJ-87463

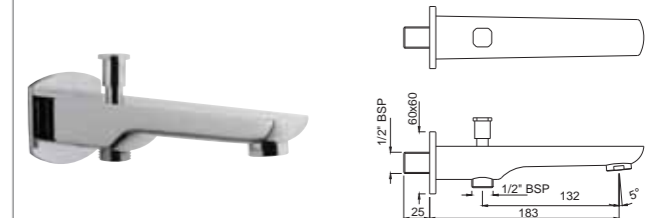
Излив для ванны Arc с переключателем потоков и настенным фланцем  
Расход воды: 28.97 л/мин\*

## Kubix Prime



### SPJ-35429PM

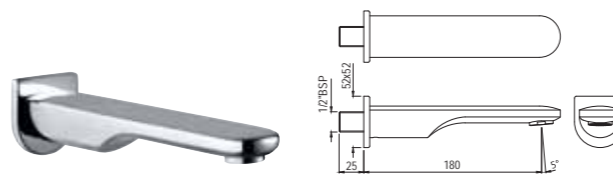
Излив для ванны Kubix Prime с настенным фланцем  
Расход воды: 17.18 л/мин\*



### SPJ-35463PM

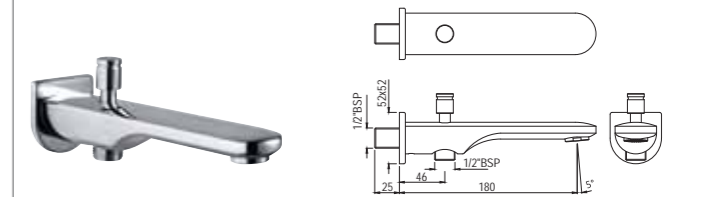
Излив для ванны Kubix Prime с переключателем потоков и настенным фланцем  
Расход воды: 37.22 л/мин\*

## Opal Prime



### SPJ-15429PM

Излив для ванны Opal Prime с настенным фланцем  
Расход воды: 18.69 л/мин\*

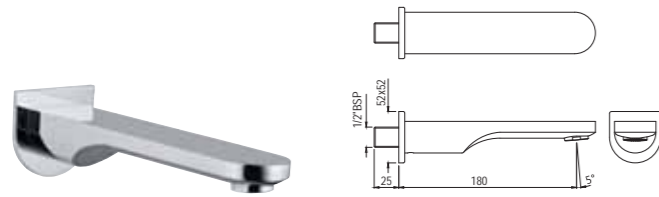


### SPJ-15463PM

Излив для ванны Opal Prime с переключателем потоков и настенным фланцем  
Расход воды: 17.71 л/мин\*

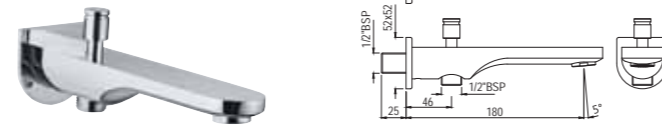
## Изливы для ванн

### Ornamix Prime



#### SPJ-10429PM

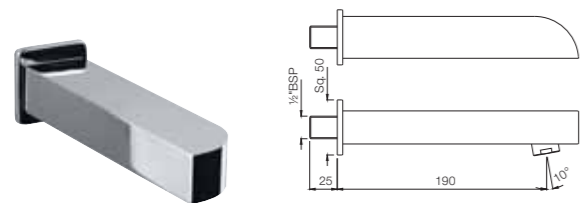
Излив для ванны Ornamix Prime с настенным фланцем  
Расход воды: 18.57 л/мин\*



#### SPJ-10463PM

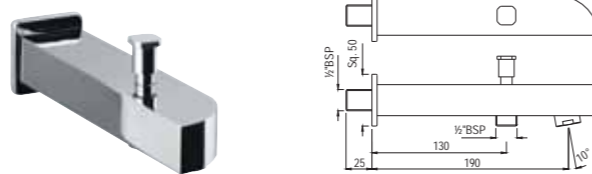
Излив для ванны Ornamix Prime с переключателем потоков и настенным фланцем  
Расход воды: 18.2 л/мин\*

### Alive



#### SPJ-85429

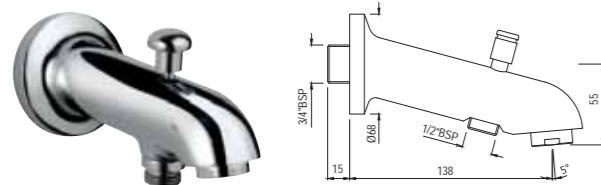
Излив для ванны Alive с настенным фланцем  
Расход воды: 22.81 л/мин\*



#### SPJ-85463

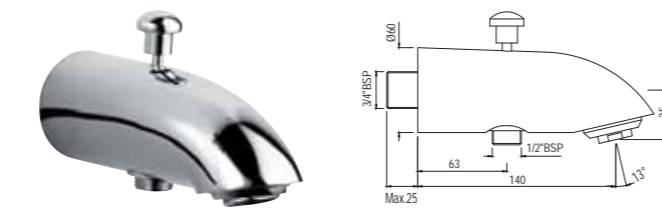
Излив для ванны Alive с переключателем потоков и настенным фланцем  
Расход воды: 21.14 л/мин\*

### Дополнительно



#### SPJ-461

Излив с наклоном для ванны с переключателем потоков и встроенным фланцем  
Расход воды: 30.06 л/мин\*

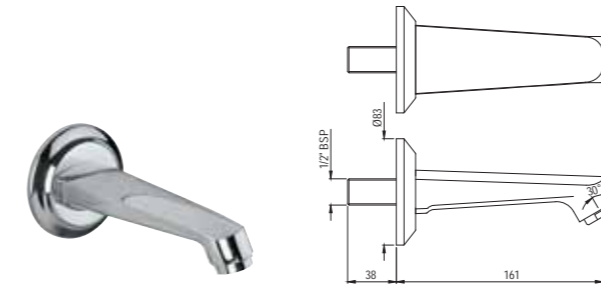


#### SPJ-467

Излив для ванны с цельным корпусом с переключателем потоков  
Расход воды: 35.17 л/мин\*

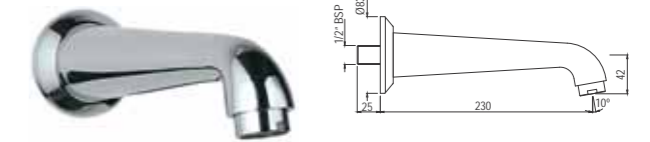
## Изливы для ванн

### Continental



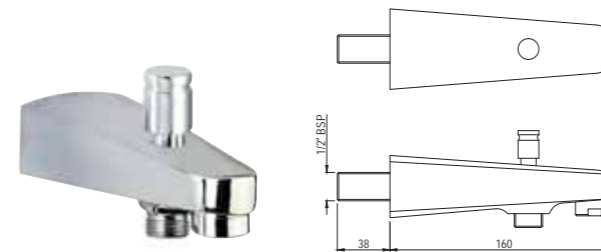
#### SPJ-429

Излив для ванны Continental с настенным фланцем  
Расход воды: 36.98 л/мин\*



#### SPJ-433

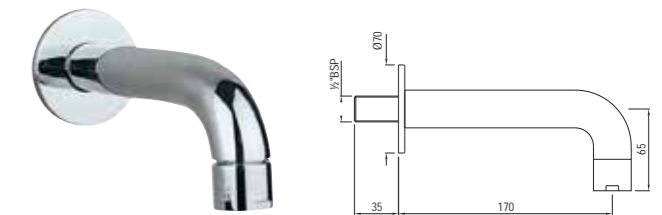
Излив для ванны Continental длиной 235 мм с настенным фланцем  
Расход воды: 47 л/мин\*



#### SPJ-463

Излив для ванны Continental с переключателем потоков  
Расход воды: 29.06 л/мин\*

### Florentine



#### SPJ-5429S

Излив для ванны Florentine с настенным фланцем, нержавеющая сталь  
Расход воды: 47 л/мин\*

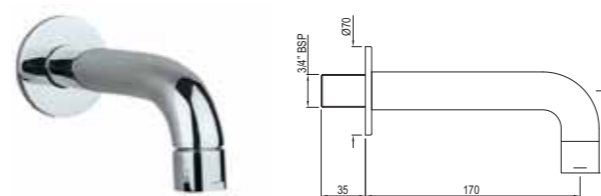


#### SPJ-5447

Излив для ванны Florentine с фланцем 9 дюймов  
Также доступна модель

#### SPJ-5443

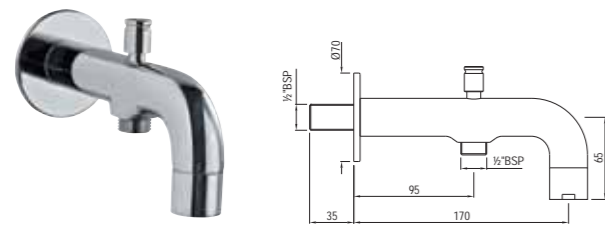
Излив для ванны Florentine с фланцем 7 дюймов  
Расход воды: 13.93 л/мин\*



#### SPJ-5439

Излив для ванны Florentine (20 мм) с настенным фланцем  
Расход воды: 47 л/мин\*

## Изливы для ванн



### SPJ-5463

Излив для ванны Florentine с переключателем потоков и настенным фланцем  
Расход воды: 32.29 л/мин\*

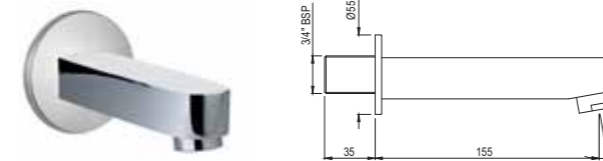
## Queen's



### SPJ-7429

Излив для ванны Queens с настенным фланцем  
Расход воды: 47 л/мин\*

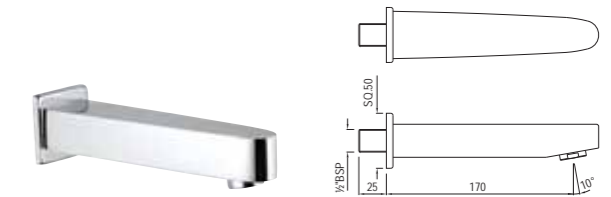
## Изливы для ванн



### SPJ-29439

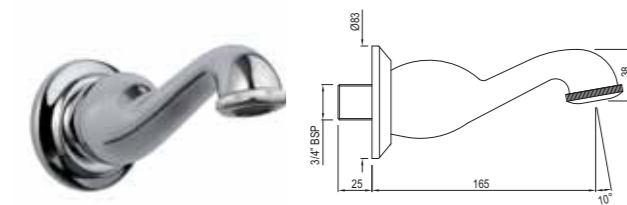
Излив для ванны Fusion (20 мм) с настенным фланцем  
Расход воды: 36.43 л/мин\*

## Vignette Prime



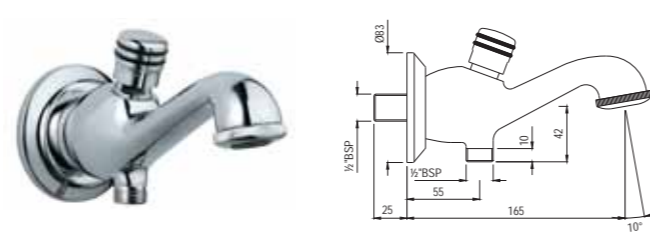
### SPJ-81429

Излив для ванны Vignette Prime с настенным фланцем  
Расход воды: 22.97 л/мин\*



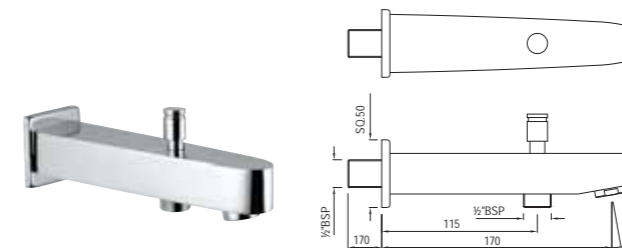
### SPJ-7439

Излив для ванны Queens (20 мм) с настенным фланцем  
Расход воды: 47.00 л/мин\*



### SPJ-7463

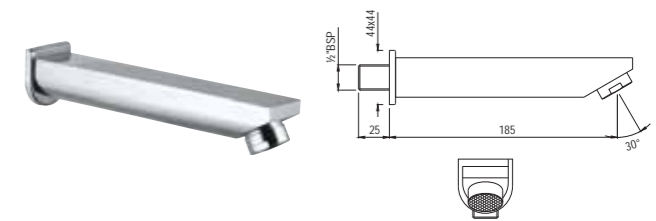
Излив для ванны Queens с переключателем потоков и настенным фланцем  
Расход воды: 27.75 л/мин\*



### SPJ-81463

Излив для ванны Vignette Prime с переключателем потоков и настенным фланцем  
Расход воды: 20.83 л/мин\*

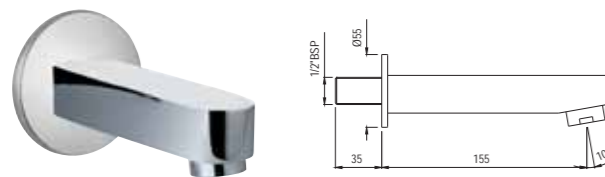
## D'Arc



### SPJ-37429

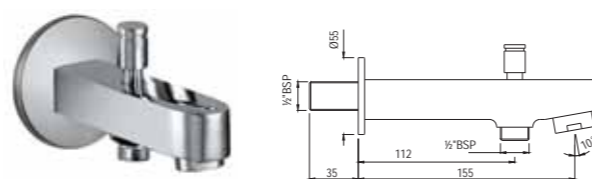
Излив для ванны D-Shape с настенным фланцем  
Расход воды: 34.84 л/мин\*

## Fusion



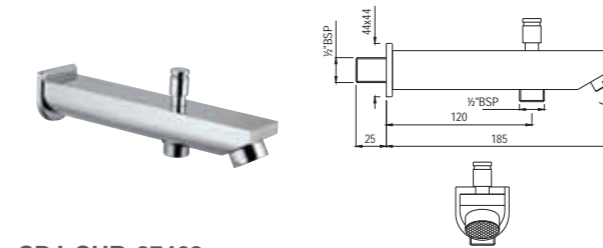
### SPJ-29429

Излив для ванны Fusion с настенным фланцем  
Расход воды: 36.43 л/мин\*



### SPJ-29463

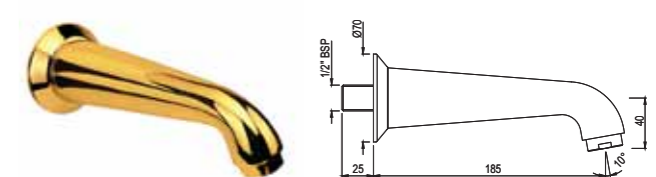
Излив для ванны Fusion с переключателем потоков и настенным фланцем  
Расход воды: 32.2 л/мин\*



### SPJ-CHR-37463

Излив для ванны D-Shape с переключателем потоков и настенным фланцем  
Расход воды: 29.72 л/мин\*

## Rendezvous

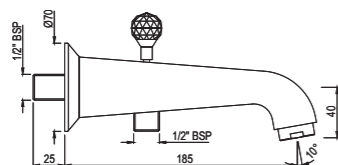


### SPJ-8429

Излив для ванны Rendezvous с настенным фланцем  
Расход воды: 47 л/мин\*

## Изливы для ванн

Rendezvous



**SPJ-8463**

Излив для ванны Rendezvous с переключателем потоков и настенным фланцем  
Расход воды: 35.19 л/мин\*

\*при напоре 3 бара





302

## BIDSPA



303



Jaquar представляет унитаз Bidspa – умное решение в области сантехнического оборудования, которое обеспечивает исключительное удобство, чистоту и гигиену.

## Особенности

- Унитаз с дистанционным управлением
- Функция двойной промывки для передней и задней части
- Сушка тёплым воздухом после мытья
- Регулируемые поток и температура воды
- Регулируемая температура сиденья
- Регулируемая (при необходимости) позиция форсунки
- Осцилляция форсунок для полной очистки
- Антибактериальные сиденье и форсунки
- Автоматический смыв • Освежитель воздуха • Ночная подсветка
- Многофункциональный переключатель режимов мытья, массажа, смыва и сушки
- Система умного оповещения при неисправностях
- Возможность очистки и промывки без питания



Многофункциональный пульт дистанционного управления



Гигиеничная антибактериальная поверхность

### ITS-WHT-89851S300PPPM

Полностью автоматизированный унитаз-моноблок с сиденьем-крышкой, дистанционное управление, монтажный комплект и набор аксессуаров  
Размеры: 450x780x550 мм, вертикальный выпуск - 300 мм

### ITS-WHT-89851S300PP

Унитаз-моноблок Bidspa с электронным сиденьем-крышкой, петли, монтажный комплект, набор аксессуаров и оборудования для бачка  
Размеры: 360x730x740 мм, вертикальный выпуск - 300 мм



### ITS-WHT-89853S300PP

Унитаз-моноблок Bidspa с электронным сиденьем-крышкой, петли, монтажный комплект, набор аксессуаров и оборудования для бачка  
Размеры: 385x720x710 мм, вертикальный выпуск - 300 мм



### ITS-WHT-89953PP

Безободковый настенный подвесной унитаз Bidspa с электронным сиденьем-крышкой, монтажные петли, набор аксессуаров  
Размеры: 390x570x365 мм

306

**САНТЕХНИКА  
для людей  
с ограниченными  
возможностями**



307

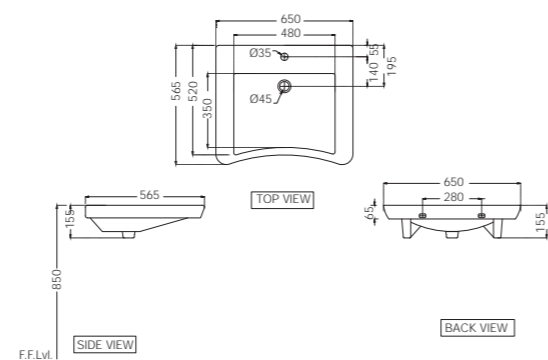


## Сантехника для людей с ограниченными возможностями



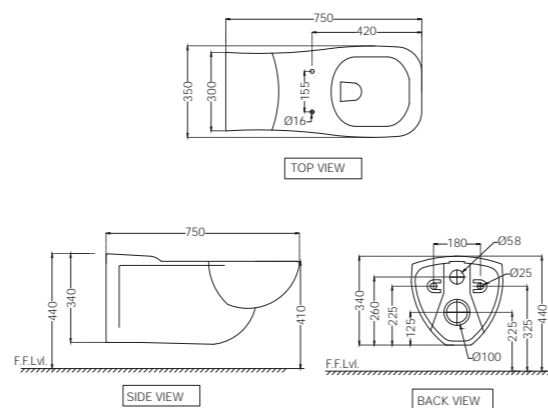
### DIS-WHT-93801

Подвесная раковина с фиксаторами  
Размеры: 650x565x155 мм



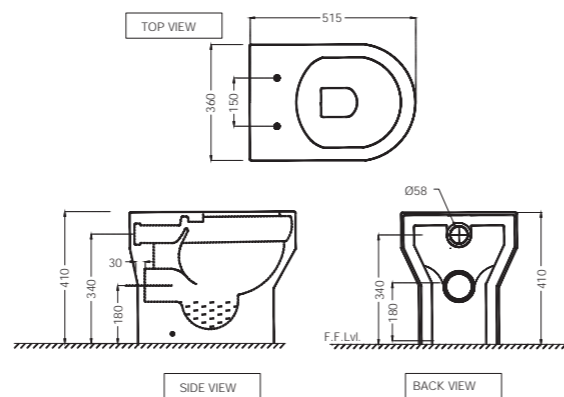
### DIS-WHT-93951UF

Подвесной унитаз, сиденье-крышка с плавным опусканием, петли, набор аксессуаров  
Размеры: 350x750x340 мм



### DIS-WHT-93955P180UF

Безободковый подвесной унитаз, сиденье-крышка с плавным опусканием, петли, монтажный набор и набор аксессуаров  
Размеры: 360x515x410 мм, горизонтальный выпуск - 180 мм

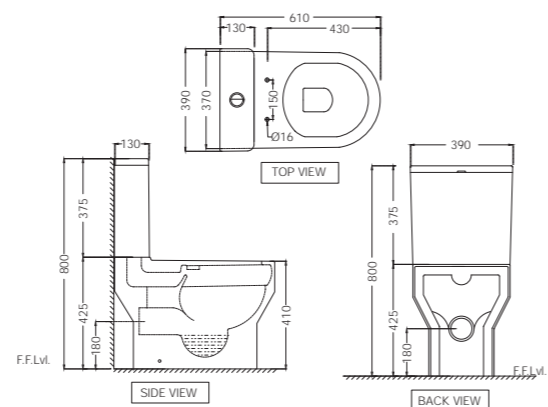


### DIS-WHT-93753P180UF

Безободковый напольный унитаз, сиденье-крышка с плавным опусканием, петли, монтажный набор и набор аксессуаров  
Размеры: 390x610x800 мм, горизонтальный выпуск - 180 мм

### DIS-WHT-93201

Бачок с системой двойного смыва, подходит для модели 93751P180UF



310

**JAQUAR DESIGNER  
RANGE (JDR)**

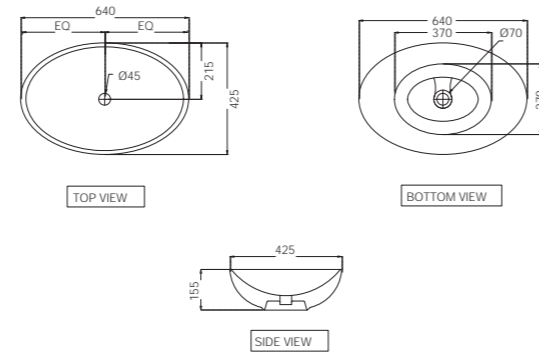


311





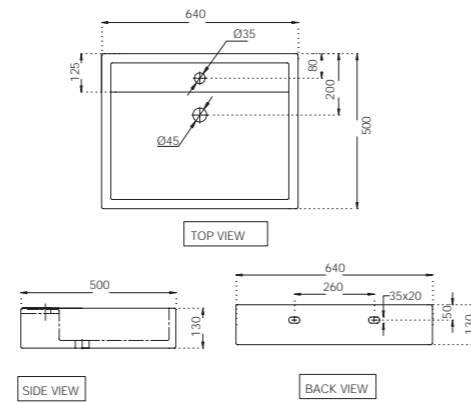
**JDS-WHT-25901**  
Раковина, монтаж сверху на столешницу  
Размеры: 640x425x155 мм



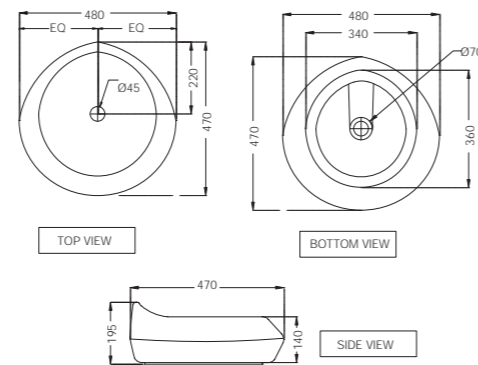
НОВИНКА



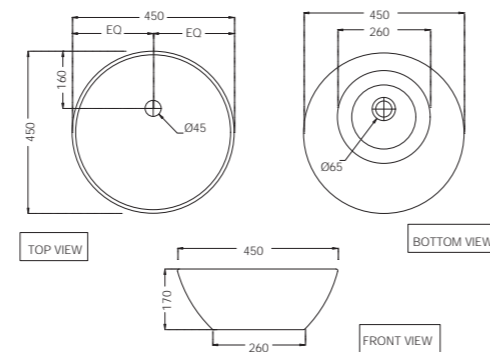
**JDS-WHT-25943**  
Раковина, монтаж сверху на столешницу  
Размеры: 640x500x130 мм



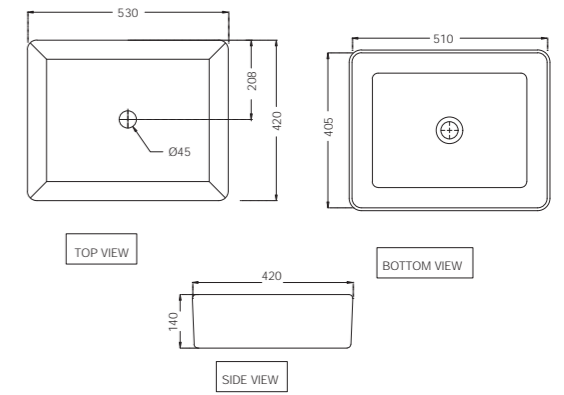
**JDS-WHT-25903**  
Раковина, монтаж сверху на столешницу  
Размеры: 480x470x195 мм



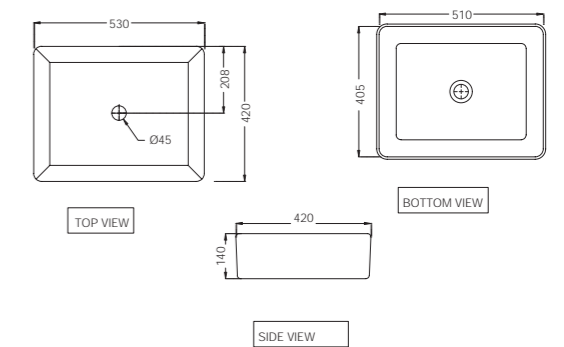
**JDS-WHT-25905**  
Раковина, монтаж сверху на столешницу  
Размеры: 450x450x170 мм



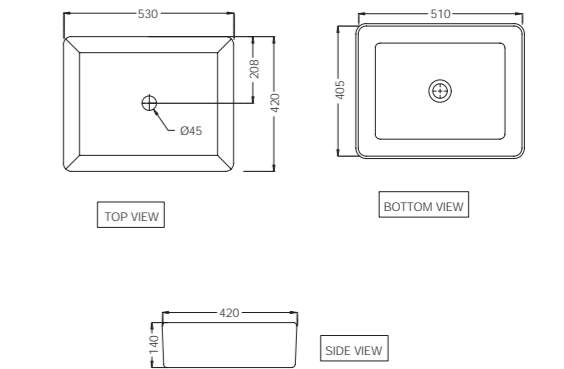
**JDS-WHT-25907N**  
Накладная раковина, монтаж сверху на столешницу, тонкий ободок  
Размеры: 530x420x140 мм,  
Форма: прямоугольная



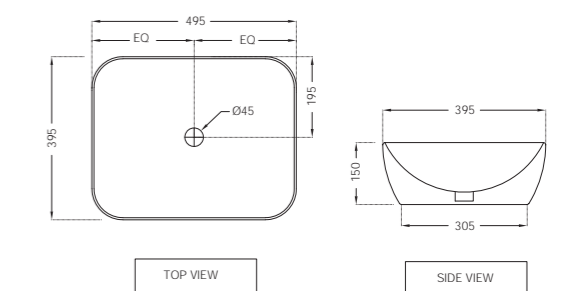
**JDS-WHM-25907N**  
Накладная раковина, монтаж сверху на столешницу, тонкий ободок, в матовом белом цвете  
Размеры: 530x420x140 мм,  
Форма: прямоугольная



**JDS-BLM-25907N**  
Накладная раковина, монтаж сверху на столешницу, тонкий ободок, в матовом чёрном цвете  
Размеры: 530x420x140 мм,  
Форма: прямоугольная

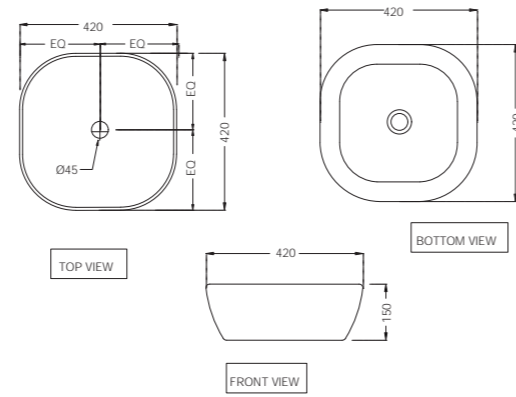


**JDS-WHT-25909**  
Раковина, монтаж сверху на столешницу, тонкий ободок  
Размеры: 495x395x150 мм,  
Форма: прямоугольная

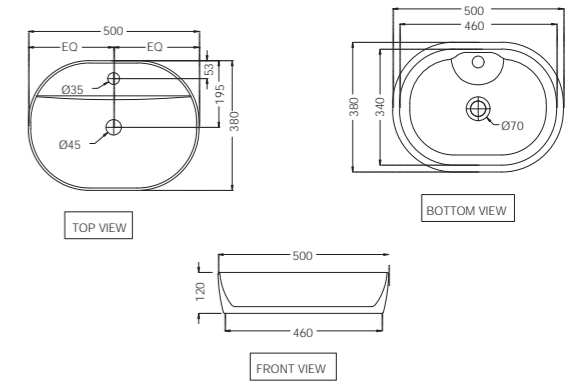




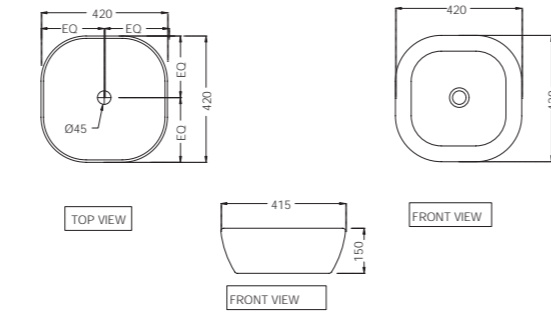
**JDS-WHT-25911**  
Накладная раковина, монтаж  
сверху на столешницу,  
тонкий ободок  
Размеры: 420x420x150 мм,  
Форма: квадратная



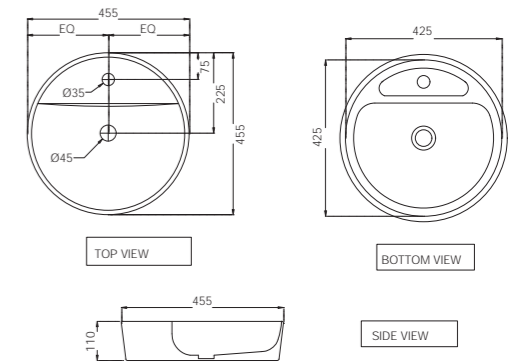
**JDS-WHT-25937**  
Накладная раковина, монтаж  
сверху на столешницу,  
тонкий ободок  
Размеры: 500x380x120 мм,  
Форма: овальная



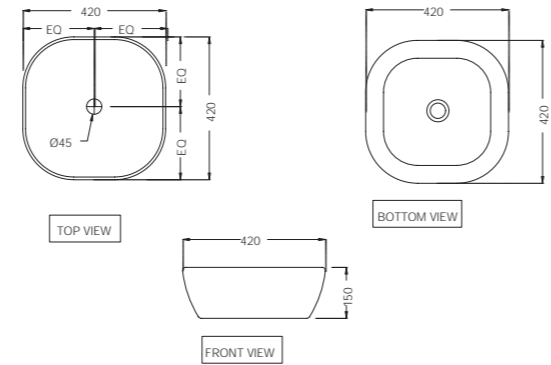
**JDS-WHM-25911**  
Накладная раковина, монтаж  
сверху на столешницу,  
тонкий ободок, в матовом  
белом цвете  
Размеры: 420x420x150 мм,  
Форма: квадратная



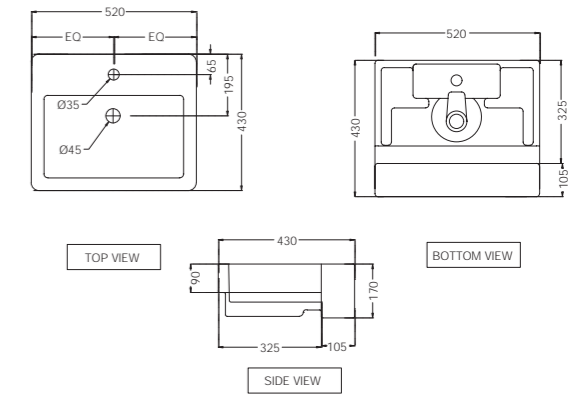
**JDS-WHT-25939**  
Накладная раковина, монтаж  
сверху на столешницу,  
тонкий ободок  
Размеры: 455x455x110 мм,  
Форма: круглая



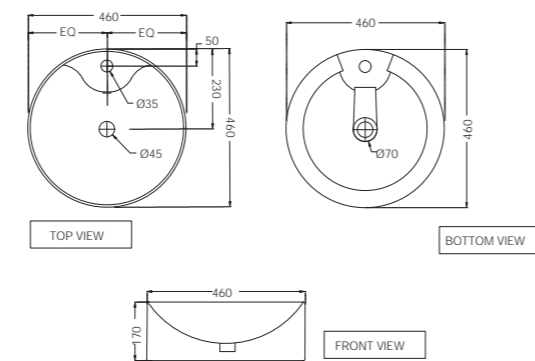
**JDS-BLM-25911**  
Накладная раковина, монтаж  
сверху на столешницу,  
тонкий ободок, в матовом  
чёрном цвете  
Размеры: 420x420x150 мм,  
Форма: квадратная



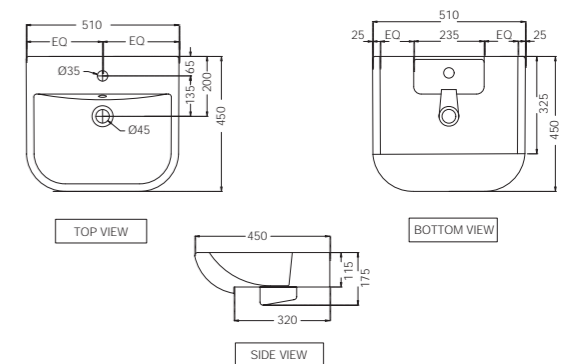
**JDS-WHT-25501**  
Раковина полувстраиваемая  
в столешницу  
Размеры: 520x430x170 мм



**JDS-WHT-25935**  
Накладная раковина, монтаж  
сверху на столешницу  
Размеры: 460x460x170 мм

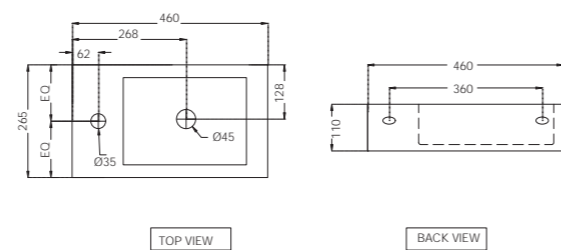


**JDS-WHT-25503**  
Раковина полувстраиваемая  
в столешницу  
Размеры: 510x450x175 мм

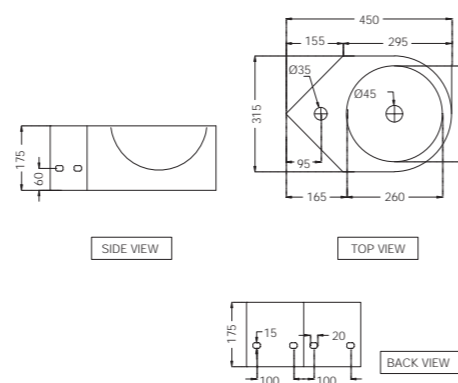




**JDS-WHT-25801**  
Накладная раковина, монтаж  
сверху на столешницу  
Размеры: 460x265x110 мм



**JDS-WHT-25841**  
Раковина подвесная,  
угловая, монтажный набор  
Размеры: 315x450x175 мм





318

## ПИССУАРЫ



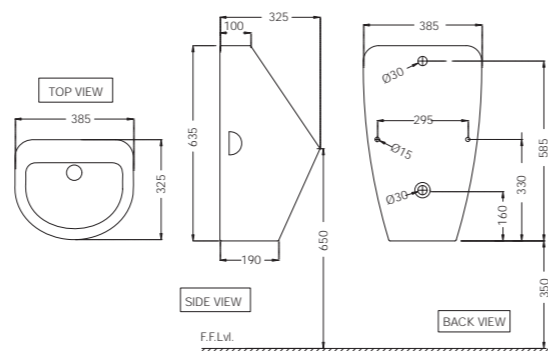
319



# Писсуары



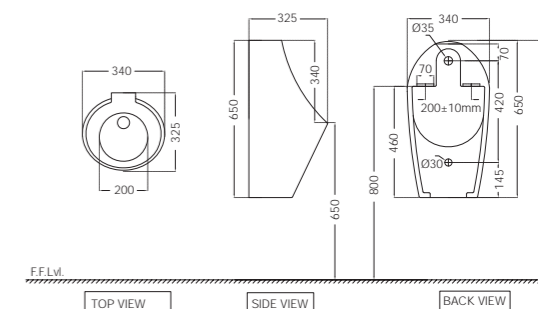
**URS-WHT-13253N**  
Писсуар (подвод воды снизу),  
монтажный набор  
Размеры: 385x325x635 мм



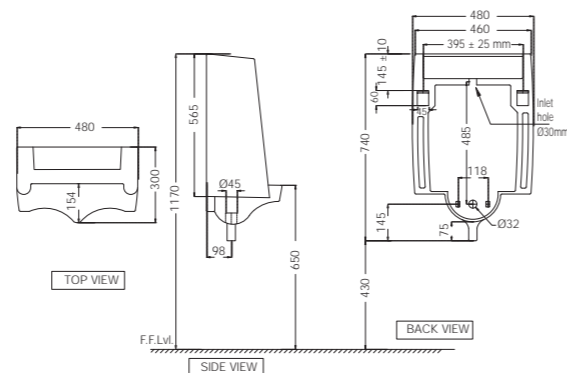
# Писсуары



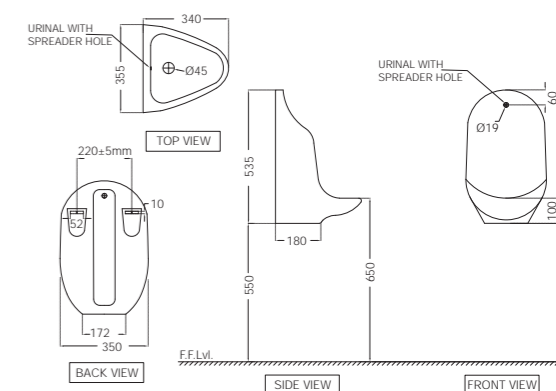
**URS-WHT-13263**  
Писсуар (подвод воды снизу),  
монтажный набор  
Размеры: 340x325x650 мм



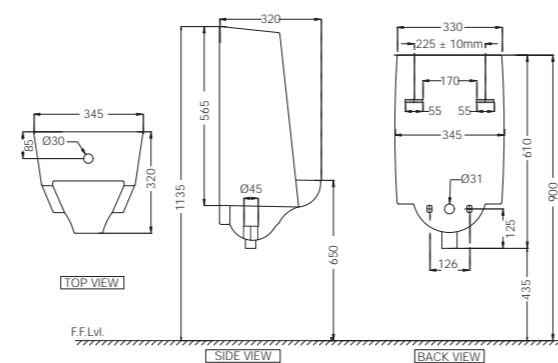
**URS-WHT-13255**  
Писсуар, без сенсорного датчика,  
монтажный набор  
Размеры: 480x300x740 мм



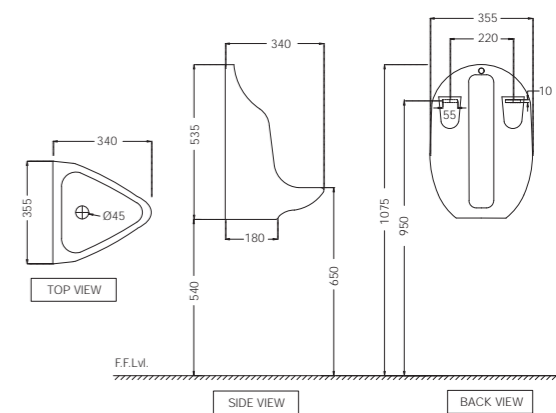
**URS-WHT-13261H**  
Писсуар с отверстием под спредер,  
монтажный набор  
Размеры: 355x340x535 мм



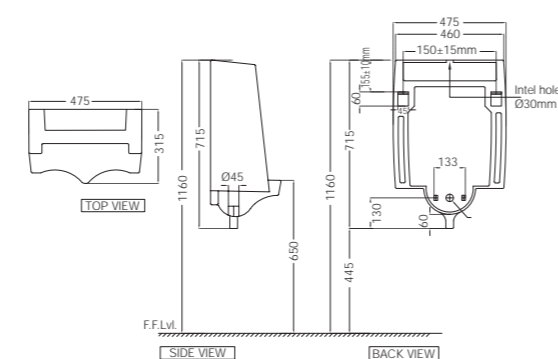
**URS-WHT-13257**  
Писсуар (подвод воды сверху),  
монтажный набор  
Размеры: 345x320x610 мм



**URS-WHT-13261**  
Писсуар, монтажный набор  
Размеры: 355x340x535 мм



**URS-WHT-13259**  
Писсуар (подвод воды сверху),  
монтажный набор  
Размеры: 475x315x715 мм



Примечание: размеры указаны в формате ДxШxВ.

322

## i-FLUSH



323



## Цвета отделки



Хром  
CHR



Античная бронза  
ABR



Античная медь  
ACR



Чёрный хром  
BCH



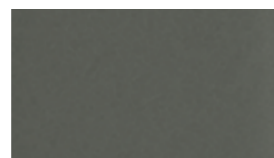
Чёрный матовый  
BLM



Золотая пыль  
GDS



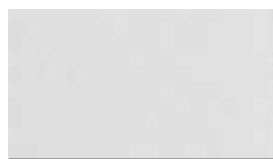
Золото  
GLD



Графит  
GRF



Нержавеющая сталь  
SSF



Белый матовый  
WHM

Если вы хотите заказать изделие в одном из цветов, представленных выше, просто замените буквенный код в артикуле продукта в соответствии с выбранным цветом. Например, в коде продукта FLV-CHR-1075NK буквы "CHR" обозначают хромированную отделку. Если вы хотите заказать тот же продукт в отделке "золотая пыль", замените "CHR" на "GDS". Таким образом, код продукта будет FLV-GDS-1075NK.

Отделка на изображениях является ориентировочной и может отличаться от реальной отделки изделия.

## i-Flush

Устанавливаемый непосредственно в трубопровод механизм скрытого смыва i-Flush имеет множество эстетических и конструктивных преимуществ. Также он обеспечивает оптимальный механизм смыва, используя имеющееся давление воды.



## Преимущества i-Flush

- Возможен повторный смыв в то время как в случае скрытого бачка, безусловно, требуется время, чтобы он наполнился после первого смыва.
- i-Flush на 32 мм может эффективно работать даже при низком давлении (минимум 0,8 бар).
- Меньше шума при смывании.
- Двойной смыв - экономия воды и экологичность.
- Простота в обслуживании: контрольный запорный клапан может быть закрыт с помощью ключа T-типа, который идет в комплекте.
- Доступ к управляющему картриджу осуществляется путем снятия передней панели, что обеспечивает удобство при техническом обслуживании.



встроенная  
система  
управления



экономия  
воды



система  
двойного  
потока



меньше  
шума



тонкая  
стенная  
панель

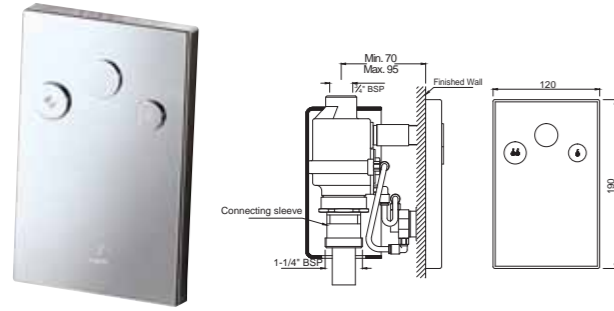


экологичность



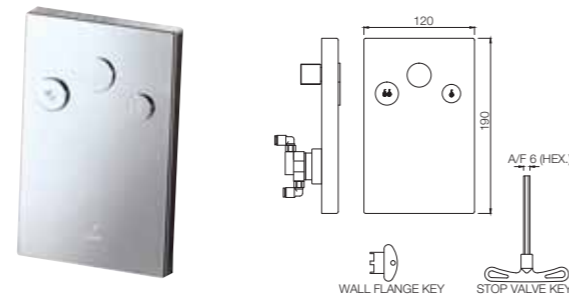
рентабельность

# i-Flush



## FLV-1075N

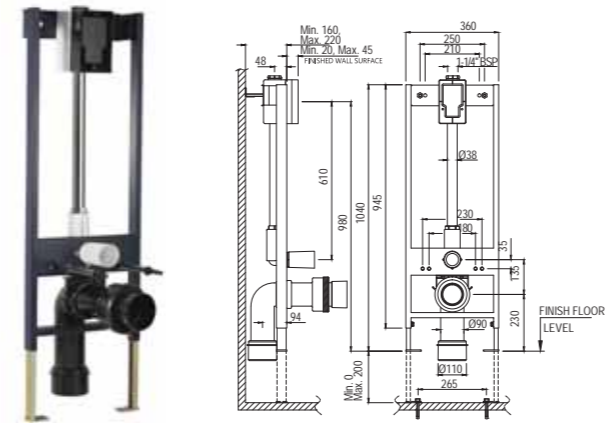
Система смыва i-Flush для унитаза, 20 мм, с двумя кнопками и стопорным вентилем



## FLV-1075NK

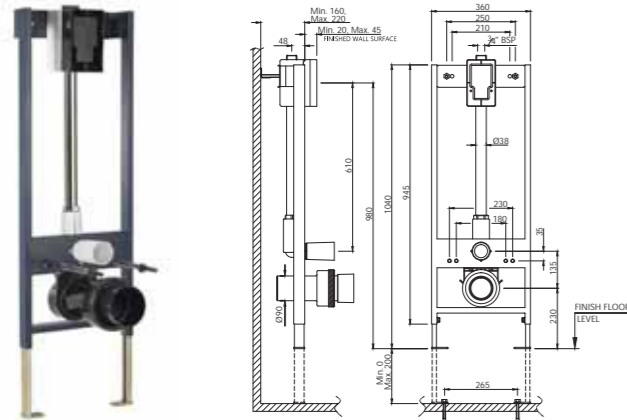
Внешняя часть смывного устройства i-Flush с двумя кнопками и запорным вентилем (подходит для FLV-1073C и FLV-1075)

# i-Flush



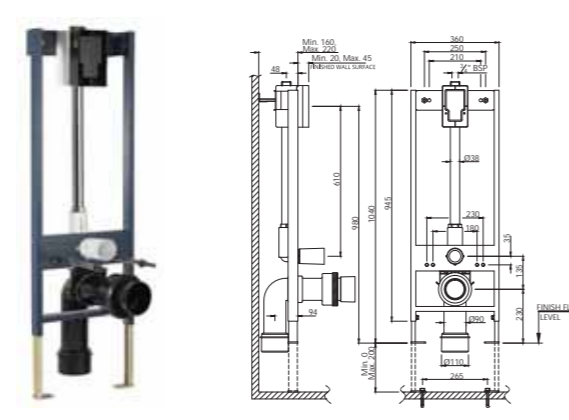
## FLV-1073FS

Встраиваемая система смыва i-Flush (для панели 32 мм), с монтажным комплектом и набором для подсоединения к трубе S-типа для подвешного унитаза



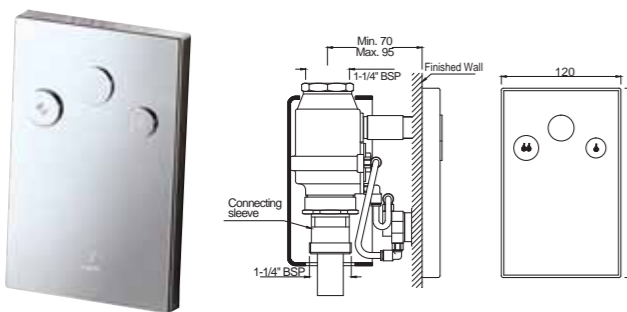
## FLV-1075FP

Встраиваемая система смыва i-Flush (для панели 20 мм), с монтажным комплектом и набором для подсоединения к трубе P-типа для подвешного унитаза



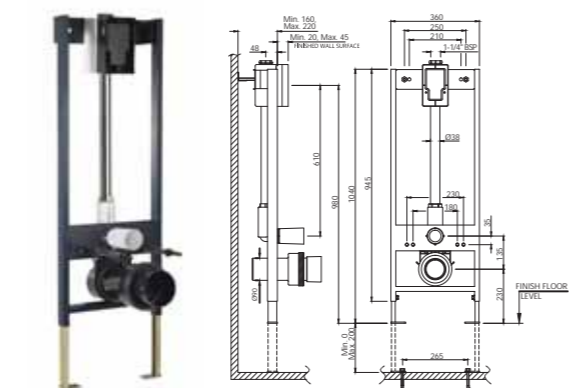
## FLV-1075FS

Встраиваемая система смыва i-Flush (для панели 20 мм), с монтажным комплектом и набором для подсоединения к трубе S-типа для подвешного унитаза



## FLV-1073

Система смыва i-Flush для унитаза, 32 мм, с двумя кнопками и стопорным вентилем



## FLV-1073FP

Встраиваемая система смыва i-Flush (для панели 32 мм), с монтажным комплектом и набором для подсоединения к трубе P-типа для подвешного унитаза

\*при давлении 3 бара

\*при давлении 3 бара

328

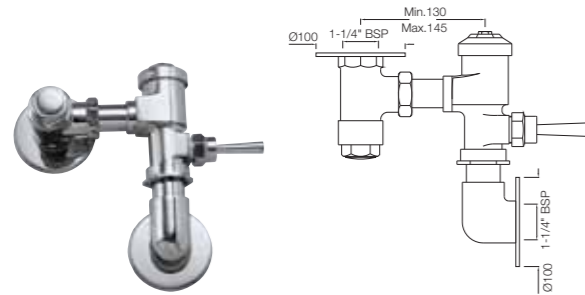
## СМЫВНЫЕ УСТРОЙСТВА



329

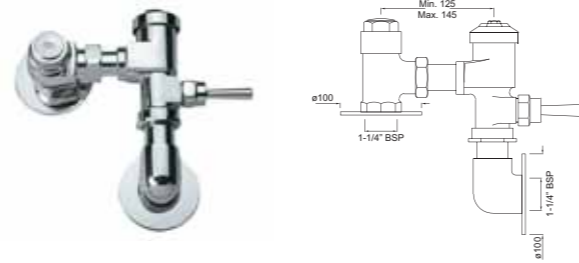


## Смывные устройства



### FLV-1015

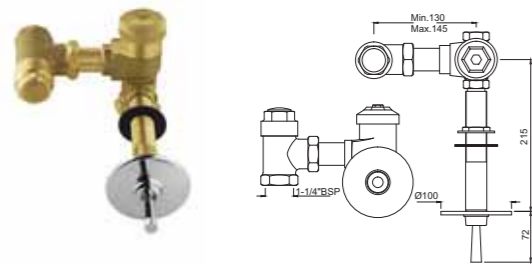
Смывной вентиль для унитаза, 32 мм



### FLV-1029

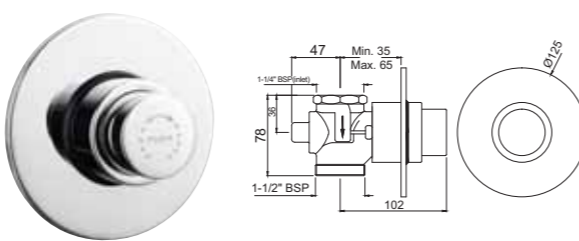
Смывной вентиль для унитаза, 32 мм

### Встраиваемый смывной вентиль



### FLV-1051

Встраиваемый смывной вентиль для унитаза, 32 мм, длина рычага - 200 мм



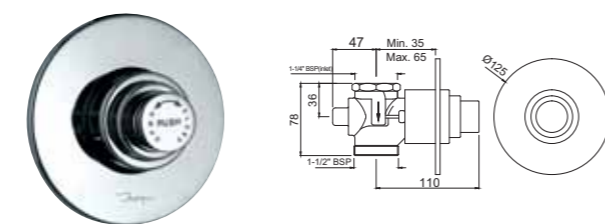
### FLV-1095N

Встраиваемый смывной вентиль Metropole, 32 мм, круглая металлическая накладная пластина, кнопка смыва, регулируемый расход воды



### FLV-1095NSQ

Встраиваемый смывной вентиль Metropole, 32 мм, квадратная металлическая накладная пластина, кнопка смыва, регулируемый расход воды



### FLV-1085N

Встраиваемый смывной вентиль Metropole с двумя режимами, 32 мм, круглая металлическая накладная пластина, кнопка смыва, регулируемый расход воды

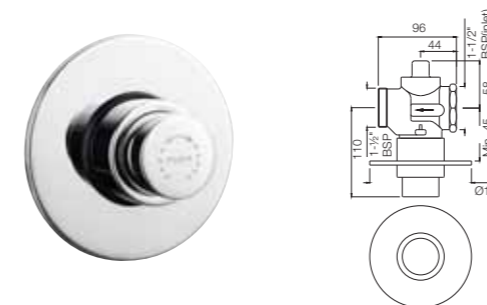
## Смывные устройства



### FLV-1085NSQ

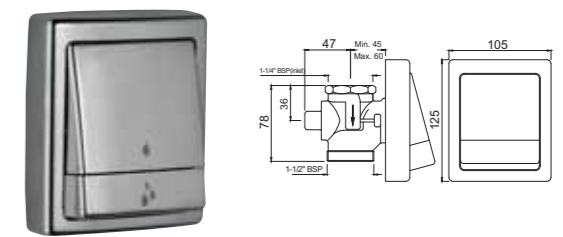
Встраиваемый смывной вентиль Metropole с двумя режимами, 32 мм, квадратная металлическая накладная пластина, кнопка смыва, регулируемый расход воды

### Metropole смывные вентили - 40 мм



### FLV-1093N

Встраиваемый смывной вентиль Metropole, 40 мм, круглая металлическая накладная пластина, кнопка смыва, регулируемый расход воды



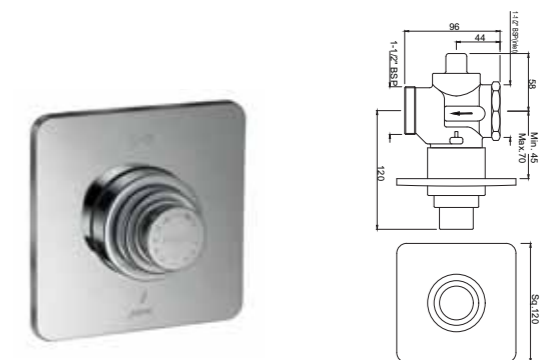
### FLV-1085DFP

Встраиваемый смывной вентиль Metropole с двумя режимами (большой и малый смыв), 32 мм, с прямоугольной панелью смыва



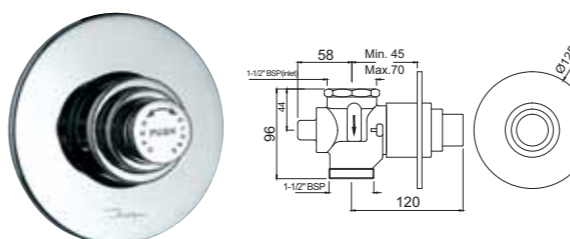
### FLV-1093NSQ

Встраиваемый смывной вентиль Metropole, 40 мм, квадратная металлическая накладная пластина, кнопка смыва, регулируемый расход воды



### FLV-1089NSQ

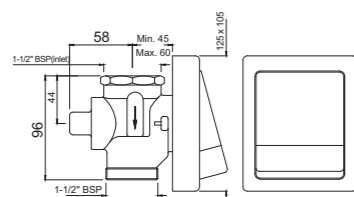
Встраиваемый смывной вентиль Metropole с двумя режимами (большой и малый смыв), 40 мм, квадратная металлическая накладная пластина, кнопка смыва, регулируемый расход воды



### FLV-1089N

Встраиваемый смывной вентиль Metropole с двумя режимами (большой и малый смыв), 40 мм, круглая металлическая накладная пластина, кнопка смыва, регулируемый расход воды

## Смывные устройства

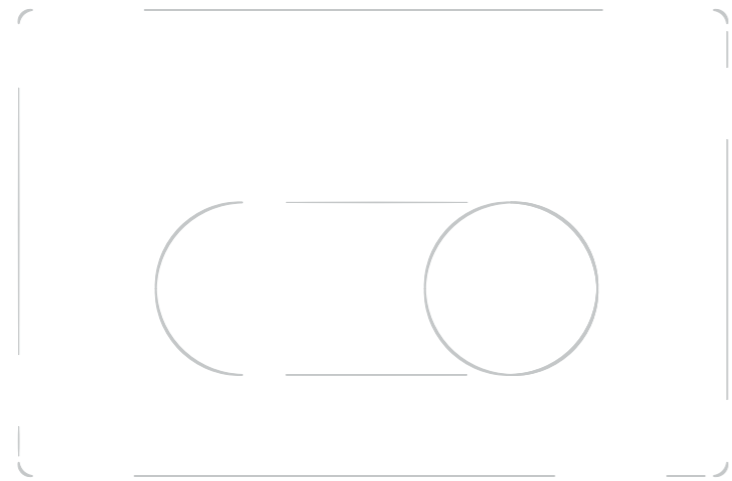


### FLV-1089DFP

Встраиваемый смывной вентиль Metropole с двумя режимами (большой и малый смыв), 40 мм, с прямоугольной панелью смыва







**СИСТЕМЫ  
СМЫІВА**

## Системы смыва

Для создания самых современных и передовых изделий Jaquar, производитель комплексных решений для ванных комнат, представляет революцию в дизайне – великолепно спроектированные высококачественные панели смыва. Помимо современного дизайна, который преобразует пространство ванной комнаты, изделия имеют ряд функциональных особенностей, такие как водосбережение, простота в обслуживании и отсутствие конденсации. Благодаря скрытым системам смыва от Jaquar ваша ванная комната всегда будет выглядеть просторной, чистой и гигиеничной.

## Преимущества

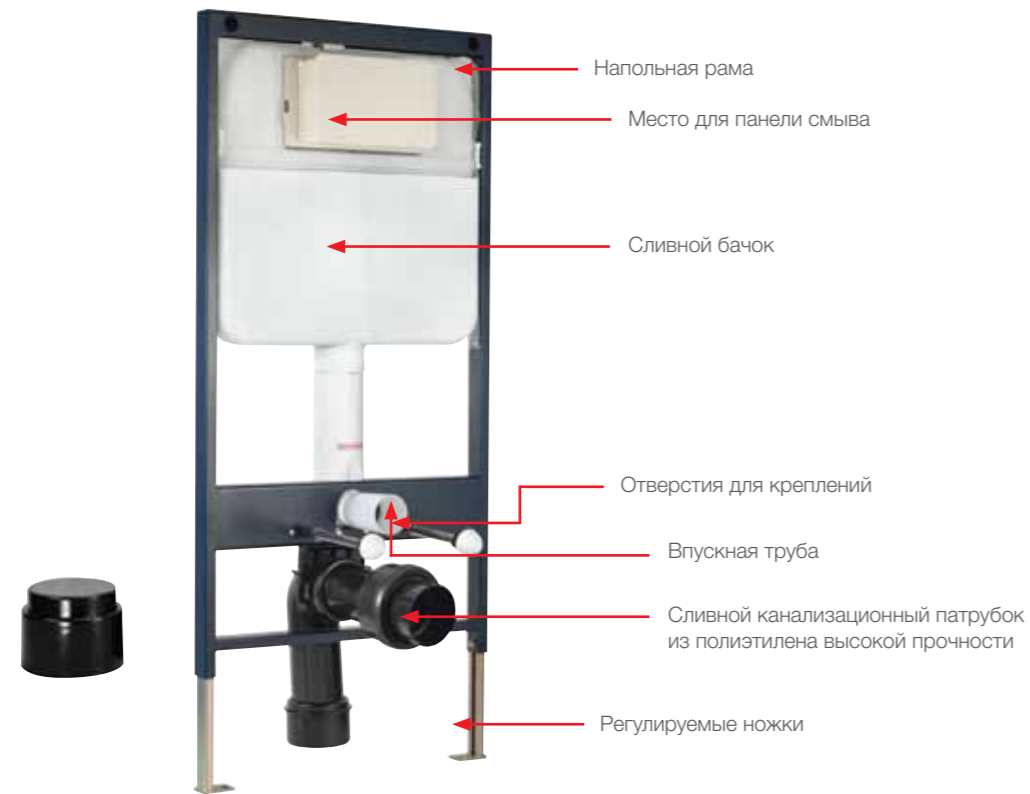
**Экономия воды:** уникальная система двойного смыва использует 3 или 6 л воды (расход можно отрегулировать до 2 или 4 л).

**Меньше шума:** усовершенствованный бесшумный промывочный клапан и гидравлический клапан, позволяющий быстро наполнить бачок, уменьшают шум при смывании.

**Идеальная очистка поддона:** мощный и равномерный сброс воды во время каждого смыва при любом напоре.

**Отсутствие последствий конденсации:** изделия имеют специальную прокладку и конструкцию, защищающую от повреждений, вызванных конденсацией.

**Простота установки и обслуживания:** напольные конструкции Jaquar со скрытыми системами смыва не только легко и быстро устанавливаются, но и позволяют вам выбрать современные настенные модели сантехники.



## Особенности

**Простая установка:** установка оборудования не доставит хлопот, так как долбить стену не требуется.

**Допустимая нагрузка:** подвесной настенный унитаз надёжно прикреплен болтами к раме, которая способна выдержать нагрузку до 400 кг.

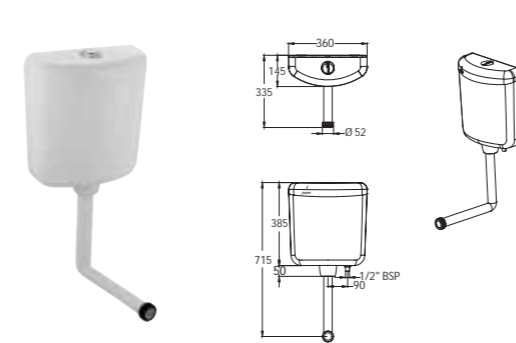
**Совместимость:** подходит для различных типов подвесных настенных унитазов, поскольку отверстия для установки могут быть расположены на разной высоте.

**Легко регулируется:** фиксированное расстояние между впуском и выпуском (135 мм от одного центра до другого) гарантирует идеальную установку унитаза, а заранее определенное пространство для бачка каждый раз обеспечивает идеальный смыв.

**Регулируемая высота:** регулируемые ножки (0-200 мм) дают возможность менять высоту унитаза при необходимости.

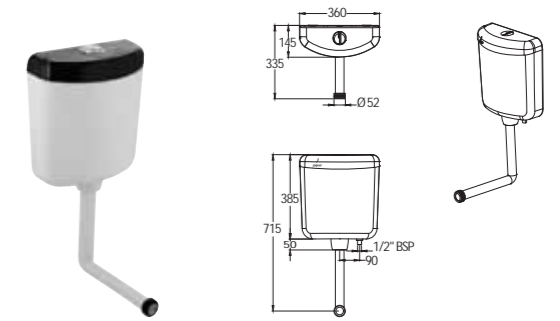
## Бачки

### Внешние



#### WHC-WHT-184NL

Настенный подвесной бачок, с L-образной трубой 39 мм с прокладкой и установочным комплектом (подходит для модели EWCD387:D401)



#### WHC-WHT-184NBTL

Настенный подвесной бачок с чёрной крышкой, с L-образной трубой 39 мм с прокладкой и установочным комплектом (подходит для модели EWC)

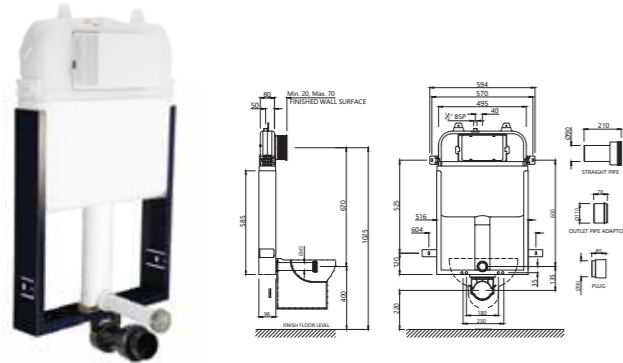


#### WHC-WHT-184ANL

Настенный подвесной бачок с крышкой с выступом, с L-образной трубой 39 мм с прокладкой и установочным комплектом (подходит для модели EWC)

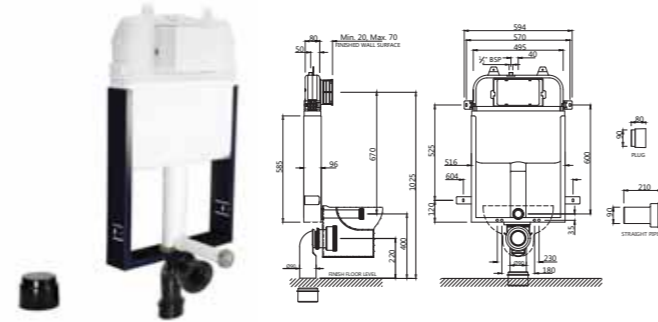
# Бачки

## Скрытая система монтажа



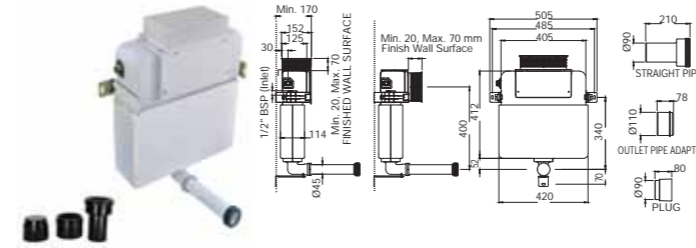
**JCS-WHT-2400WP**

Компактный встраиваемый бачок-моноблок скрытого монтажа, с настенной рамой, с горизонтальным выходным патрубком, для подвесного унитаза (без накладной панели смыва), монтажный набор



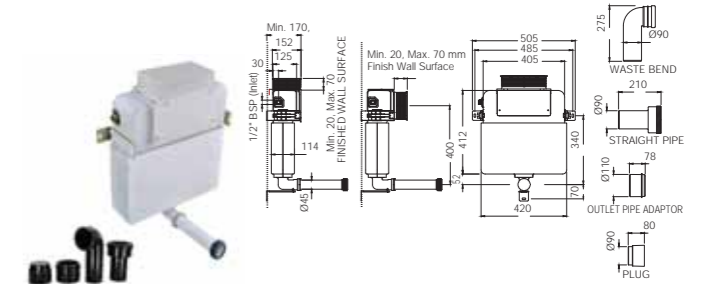
**JCS-WHT-2400WS**

Компактный встраиваемый бачок-моноблок скрытого монтажа, с настенной рамой, с вертикальным выходным патрубком, для подвесного унитаза (без накладной панели смыва), монтажный набор



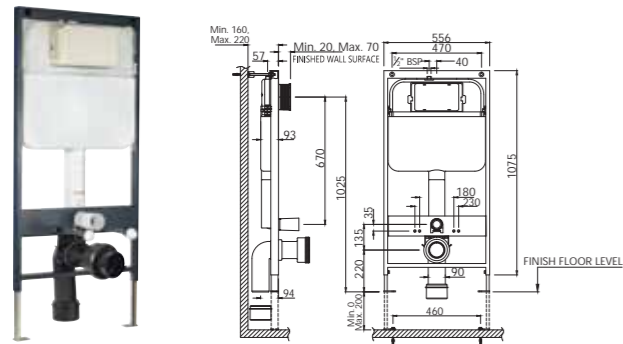
**JCS-WHT-2431P**

Встраиваемый бачок-моноблок скрытого монтажа, с передним или верхним монтажом панели смыва, с горизонтальным выходным патрубком, для подвесного унитаза (без накладной панели смыва), монтажный набор



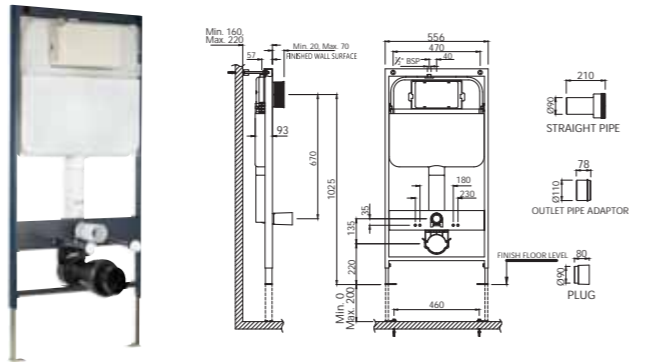
**JCS-WHT-2431S**

Встраиваемый бачок-моноблок скрытого монтажа, с передним или верхним монтажом панели смыва, с вертикальным выходным патрубком, для подвесного унитаза (без накладной панели смыва), монтажный набор



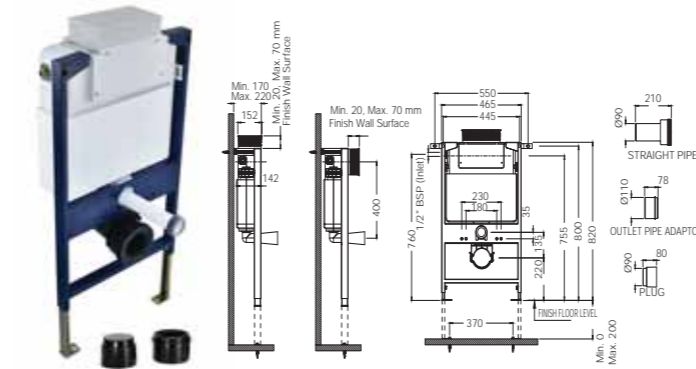
**JCS-WHT-2400FS**

Компактный встраиваемый бачок-моноблок скрытого монтажа, с напольной рамой, с вертикальным выходным патрубком, для подвесного унитаза (без накладной панели смыва), монтажный набор



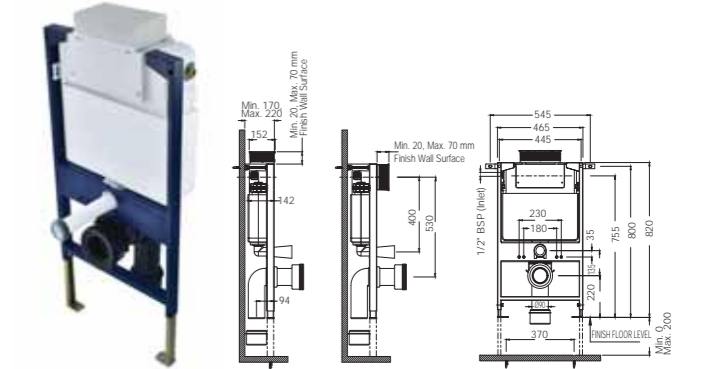
**JCS-WHT-2400FP**

Компактный встраиваемый бачок-моноблок скрытого монтажа, с напольной рамой, с горизонтальным выходным патрубком, для подвесного унитаза (без накладной панели смыва), монтажный набор



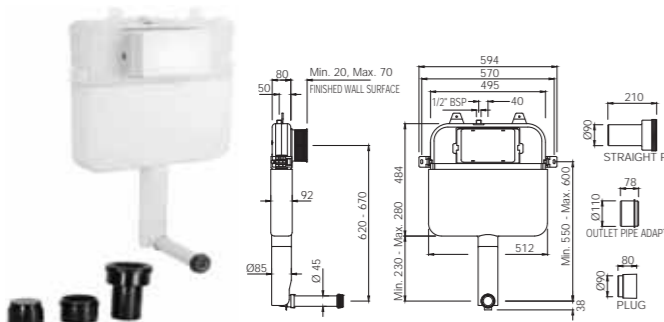
**JCS-WHT-2431FP**

Встраиваемый бачок-моноблок скрытого монтажа, с передним или верхним монтажом панели смыва, с напольной рамой, с горизонтальным выходным патрубком, для подвесного унитаза (без накладной панели смыва), монтажный набор



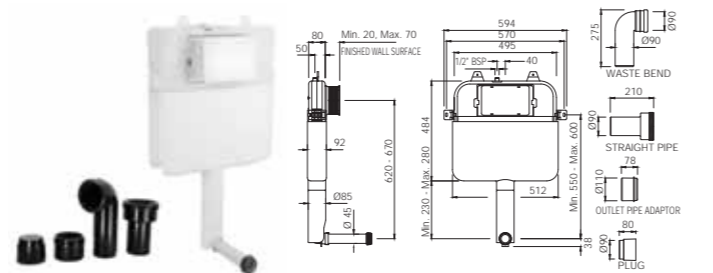
**JCS-WHT-2431FS**

Встраиваемый бачок-моноблок скрытого монтажа, с передним или верхним монтажом панели смыва, с напольной рамой, с горизонтальным выходным патрубком, для подвесного унитаза (без накладной панели смыва), монтажный набор



**JCS-WHT-2400P**

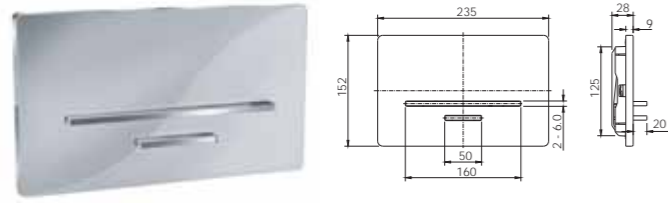
Компактный встраиваемый бачок-моноблок скрытого монтажа, с горизонтальным выходным патрубком, для подвесного унитаза (без накладной панели смыва), монтажный набор



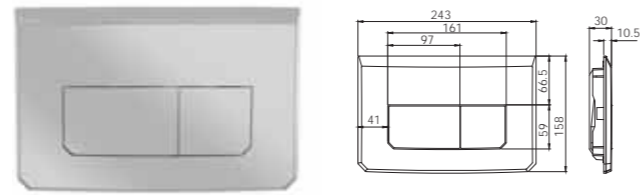
**JCS-WHT-2400S**

Компактный встраиваемый бачок-моноблок скрытого монтажа, с вертикальным выходным патрубком, для подвесного унитаза (без накладной панели смыва), монтажный набор

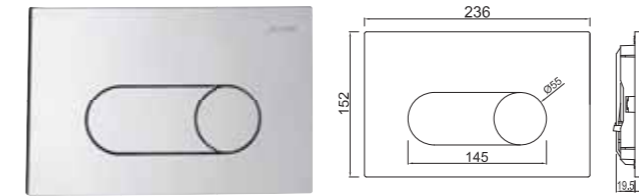
## Панели смыва



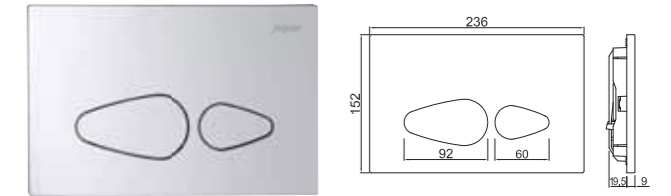
**JCP-CHR-912415**  
Панель смыва Laguna



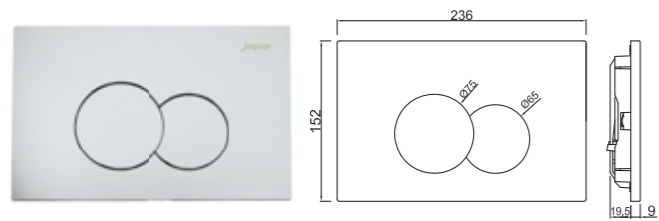
**JCP-CHR-2415**  
Панель смыва Continental Prime



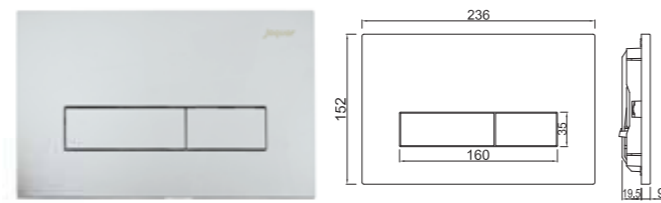
**JCP-CHR-102415**  
Панель смыва Ornamix Prime



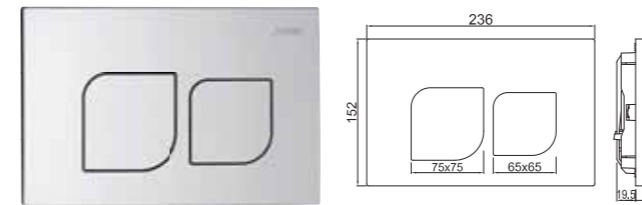
**JCP-CHR-812415**  
Панель смыва Vignette Prime



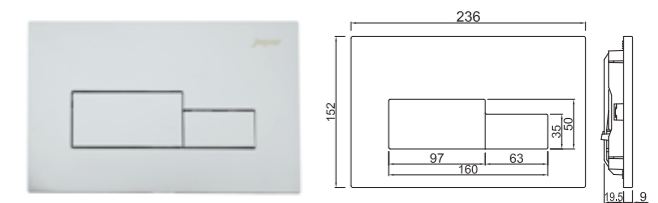
**JCP-CHR-152415**  
Панель смыва Oral



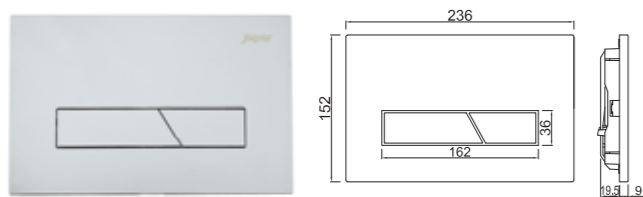
**JCP-CHR-352415**  
Панель смыва Kubix



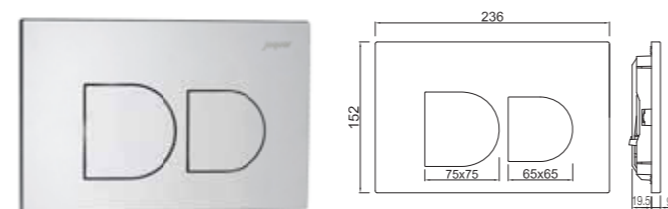
**JCP-CHR-852415**  
Панель смыва Alive



**JCP-CHR-392415**  
Панель смыва Aria



**JCP-CHR-292415**  
Панель смыва Fusion



**JCP-CHR-372415**  
Панель смыва D'arc

## Панели смыва

342

# АКСЕССУАРЫ ДЛЯ ВАННЫХ КОМНАТ

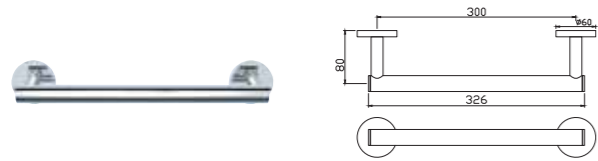


343

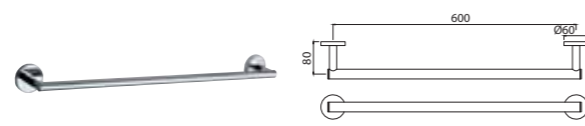


## Аксессуары для ванных комнат

Continental

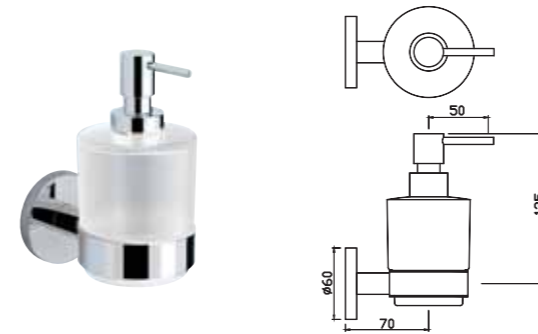


**ACN-1101S**  
Держатель для полотенца, 300 мм, нержавеющая сталь

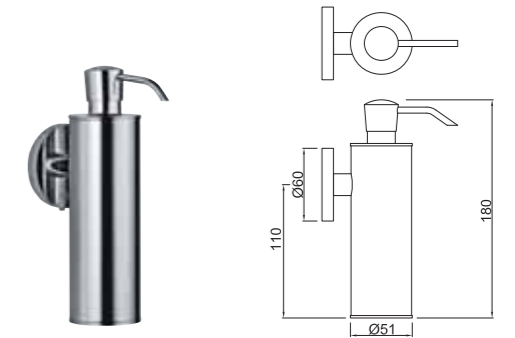


**ACN-1111SM**  
Вешалка для полотенца, 600 мм, нержавеющая сталь  
Также доступна модель  
**ACN-1111BNM**  
Вешалка для полотенца, 450 мм

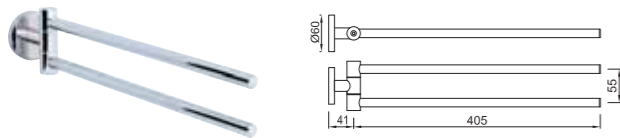
## Аксессуары для ванных комнат



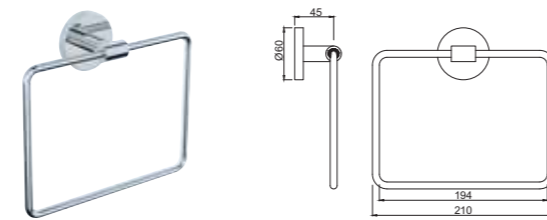
**ACN-1135N**  
Дозатор для жидкого мыла, материал ёмкости - стекло, держатель - хромированная латунь, настенный монтаж



**ACN-1137N**  
Дозатор для жидкого мыла, материал металл, настенный монтаж



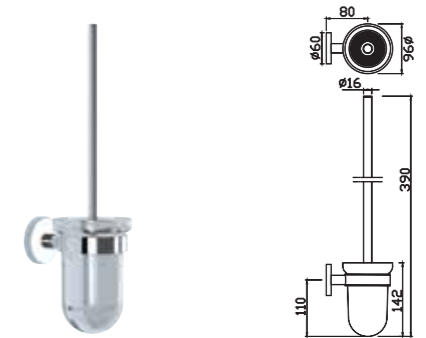
**ACN-1115S**  
Вешалка для полотенца сдвоенная, подвижная, нержавеющая сталь



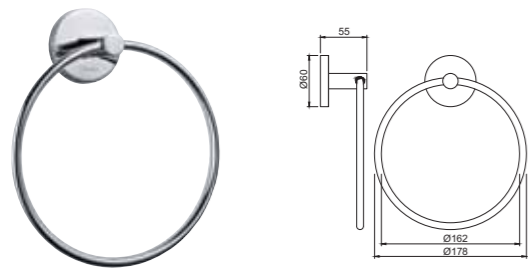
**ACN-1121N**  
Вешалка для полотенца, "квадрат"



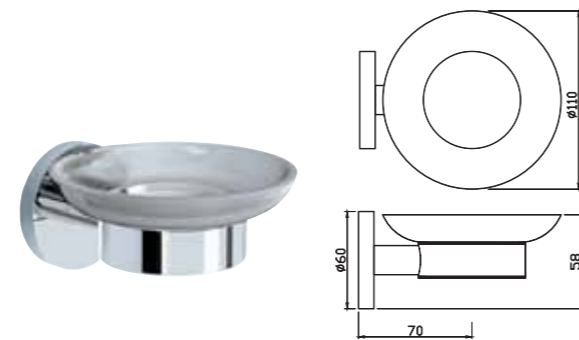
**ACN-1141N**  
Стакан для зубных щеток с держателем, стекло, латунь



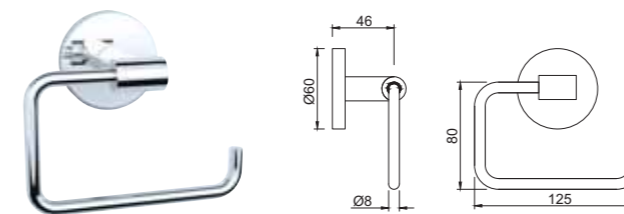
**ACN-1143N**  
Ёршик для унитаза с держателем



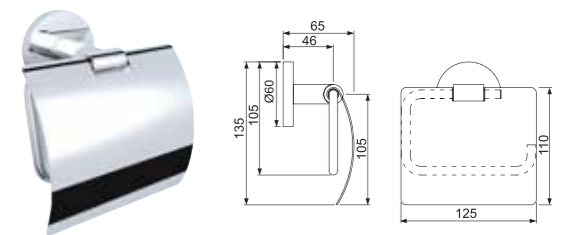
**ACN-1121BN**  
Вешалка для полотенца, "кольцо"



**ACN-1131N**  
Мыльница, хром, стекло, настенный монтаж

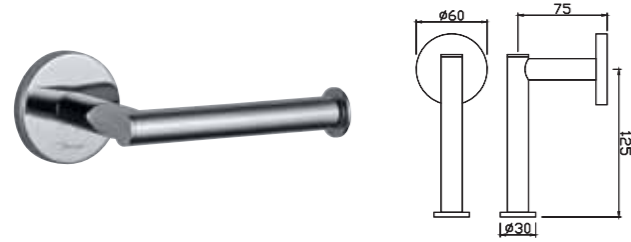


**ACN-1151N**  
Держатель туалетной бумаги

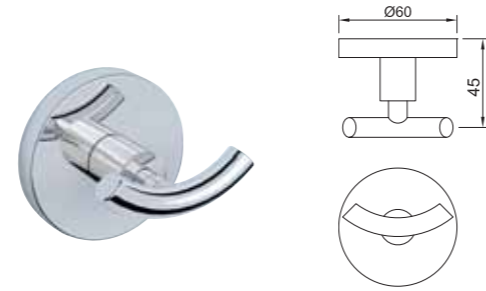


**ACN-1153S**  
Держатель туалетной бумаги с крышкой, нержавеющая сталь

## Аксессуары для ванных комнат

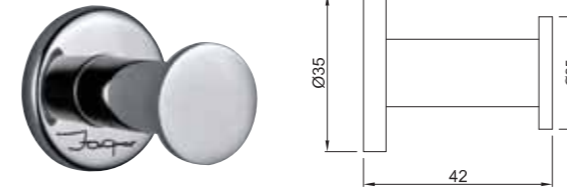


**ACN-1155S**  
Держатель туалетной бумаги, нержавеющая сталь

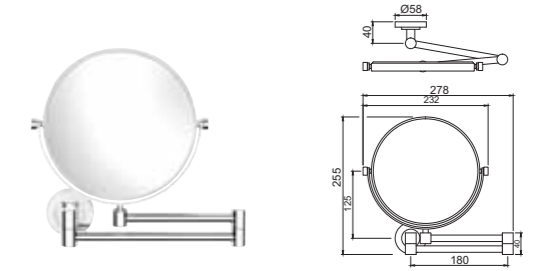


**ACN-1161N**  
Крючок сдвоенный настенный

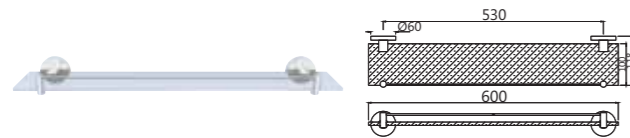
## Аксессуары для ванных комнат



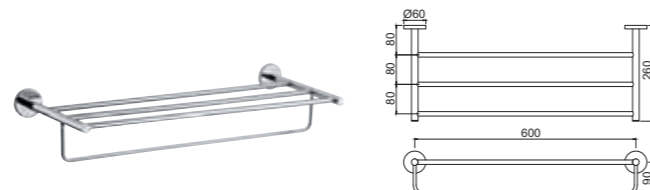
**ACN-1191N**  
Крючок для банного халата



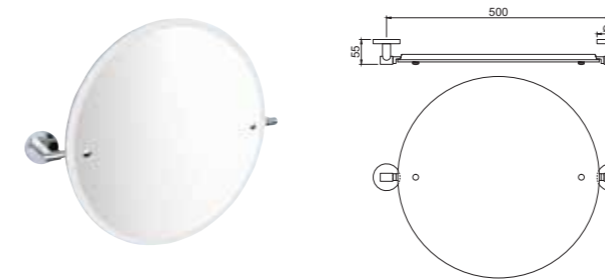
**ACN-1193N**  
Зеркало, настенное поворотное косметическое, обычное/увеличительное (3-х кратное)



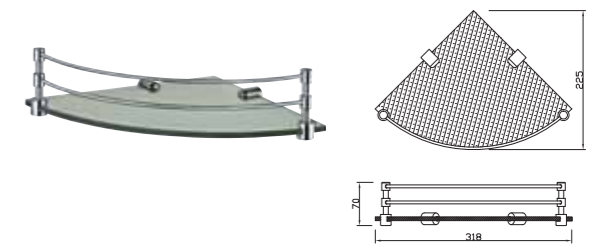
**ACN-1171N**  
Полка настенная для ванной комнаты, 600 мм, латунь, стекло



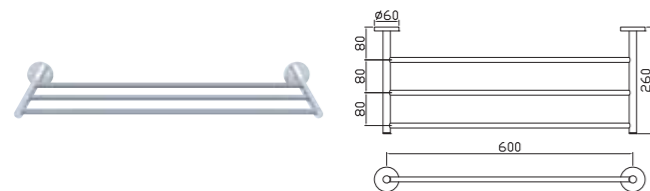
**ACN-1181S**  
Полка настенная металлическая для полотенец 600 мм, с нижними крючками, нержавеющая сталь



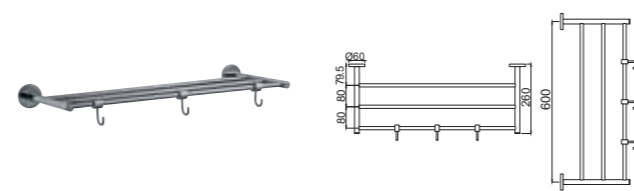
**ACN-1195N**  
Зеркало регулируемое по углу наклона для ванной, 500x55 мм



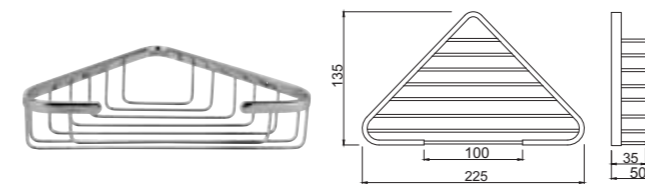
**ACN-1173**  
Полка настенная угловая стеклянная с кронштейном, для ванной комнаты, латунь, стекло



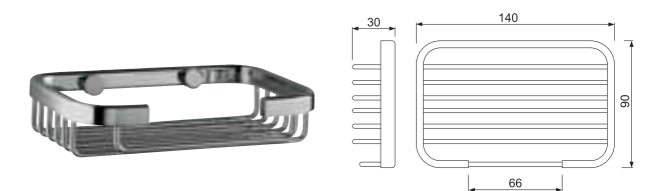
**ACN-1181FS**  
Полка настенная металлическая для полотенец 600 мм, нержавеющая сталь



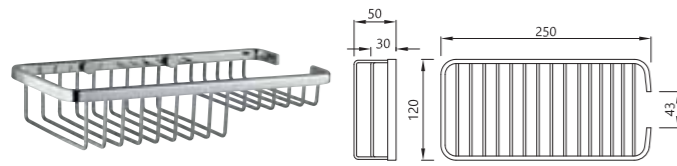
**ACN-1181FHS**  
Полка для полотенец с 3-мя крючками, 600 мм, нержавеющая сталь



**ACN-1175N**  
Полка настенная сетчатая угловая для ванной комнаты, нержавеющая сталь

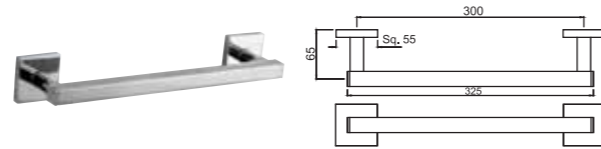


**ACN-1177N**  
Полка металлическая для ванной комнаты

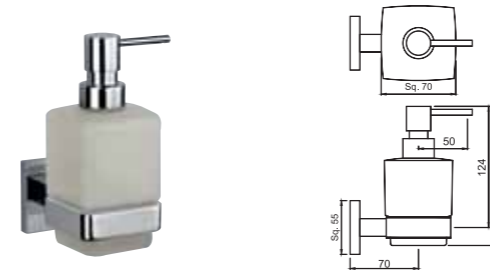


**ACN-1179N**  
Полка металлическая для ванной комнаты

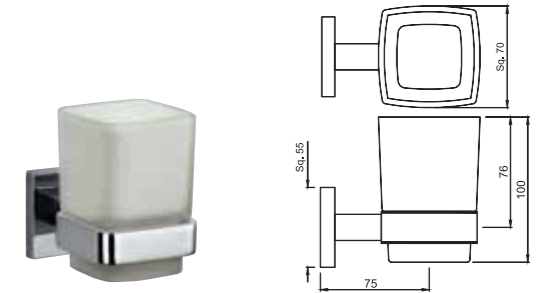
Kubix Prime



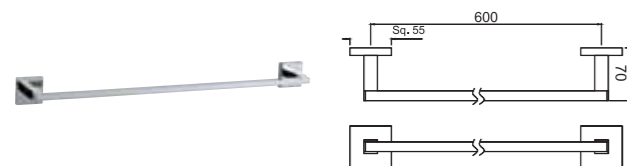
**AKP-35701PS**  
Держатель для полотенца, 300 мм, нержавеющая сталь



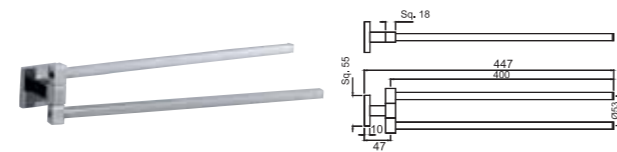
**AKP-35735P**  
Дозатор для жидкого мыла



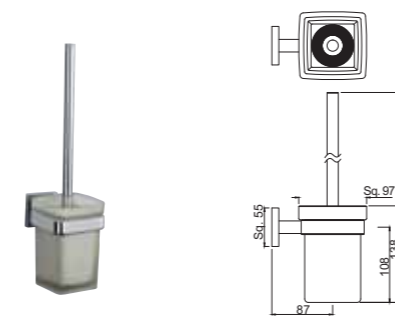
**AKP-35741P**  
Стакан для зубных щеток с держателем, стекло, латунь



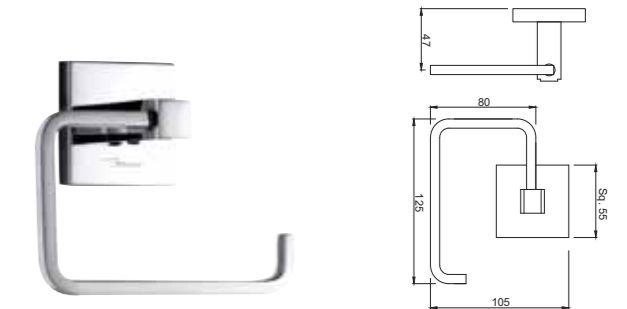
**AKP-35711PS**  
Вешалка для полотенца длиной 600 мм, нержавеющая сталь



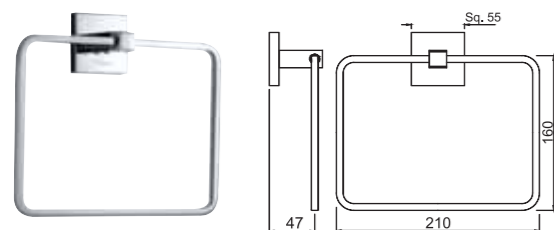
**AKP-35715PS**  
Вешалка для полотенца двоянная, подвижная, нержавеющая сталь



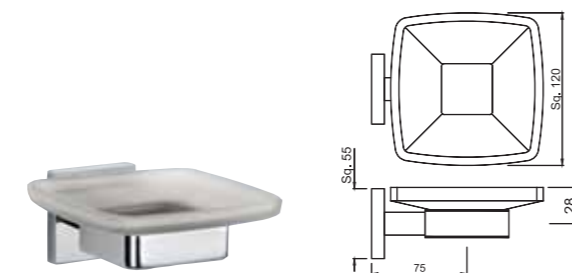
**AKP-35743P**  
Туалетный ёршик с настенным держателем из латуни, чаша -стекло



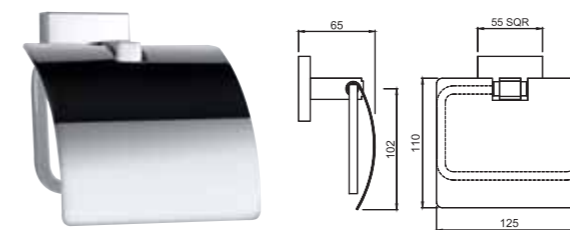
**AKP-35751P**  
Держатель туалетной бумаги



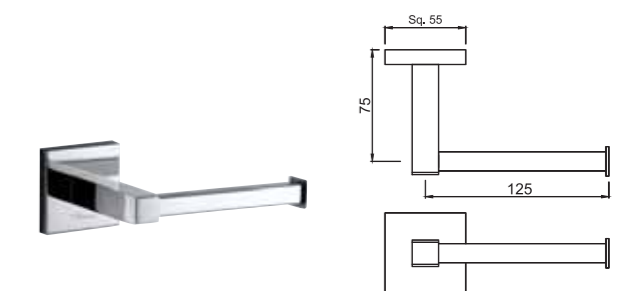
**AKP-35721P**  
Вешалка для полотенца, "квадрат"



**AKP-35731P**  
Мыльница, хром, стекло, настенный монтаж

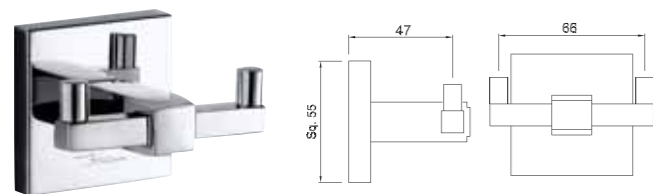


**AKP-35753PS**  
Держатель туалетной бумаги с крышкой, нержавеющая сталь

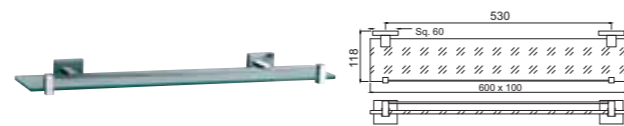


**AKP-35755PS**  
Держатель туалетной бумаги, нержавеющая сталь

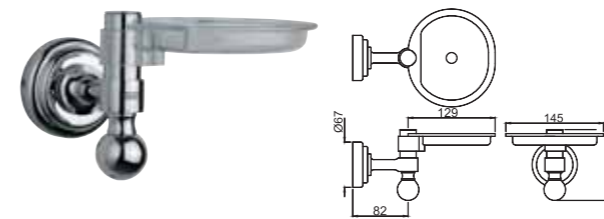




**AKP-35761P**  
Крючок сдвоенный настенный



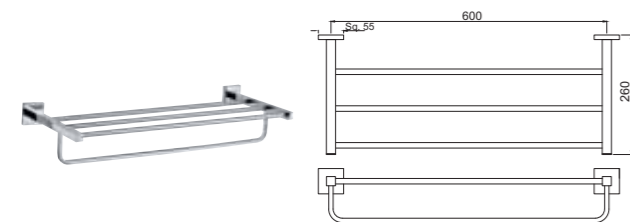
**AKP-35771P**  
Полка настенная для ванной комнаты, 600 мм, латунь, стекло



**AQN-7733**  
Мыльница, хром, стекло, настенный монтаж

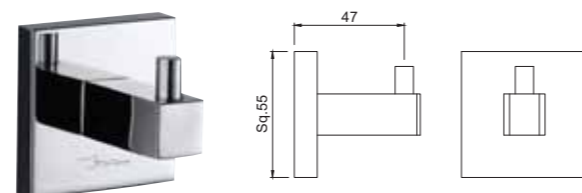


**AQN-7741**  
Стакан для зубных щеток с держателем, латунь, стекло

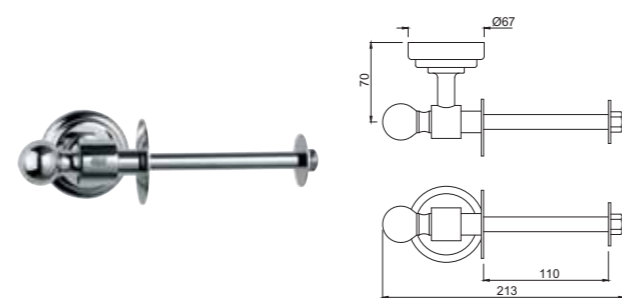


**AKP-35781PS**  
Полка настенная металлическая для полотенец 600 мм, с нижними крючками, нержавеющая сталь  
Также доступна модель

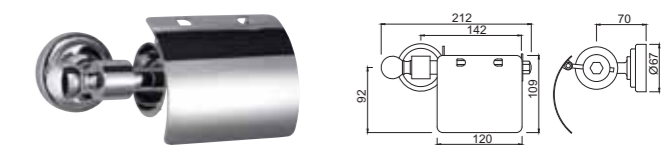
**AKP-35781PFS**  
Полка для полотенца длина 600 мм без нижних крючков, нержавеющая сталь



**AKP-35791P**  
Крючок настенный одинарный для халата, материал латунь

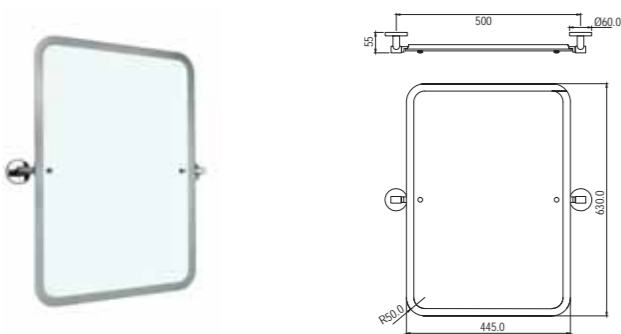


**AQN-7751**  
Держатель туалетной бумаги

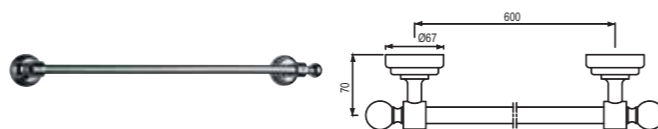


**AQN-7753**  
Держатель туалетной бумаги с крышкой

Queen's



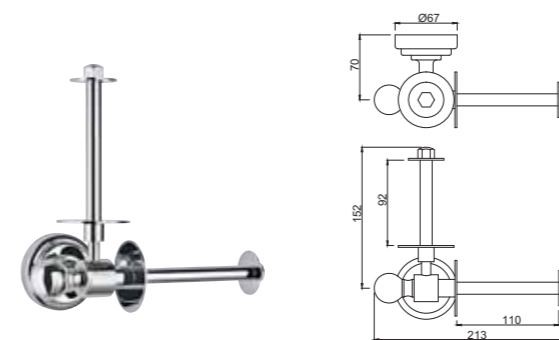
**AKP-35795**  
Поворотное прямоугольное зеркало 630 x 445 мм



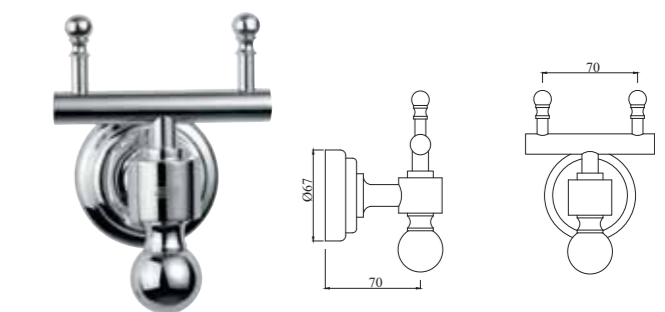
**AQN-7711**  
Вешалка для полотенца длиной 600 мм  
Также доступна модель

**AQN-7711A**  
Вешалка для полотенца длиной 450 мм

**AQN-7711B**  
Вешалка для полотенца длиной 300 мм, латунь

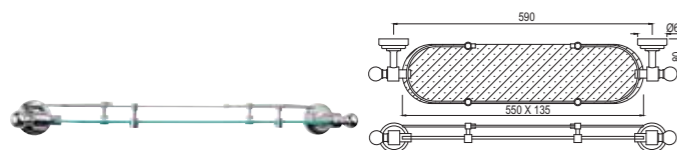


**AQN-7755**  
Держатель туалетной бумаги, сдвоенный



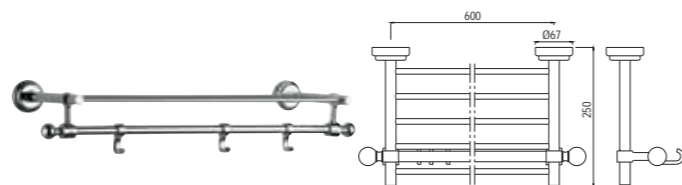
**AQN-7761**  
Крючок сдвоенный настенный

## Аксессуары для ванных комнат



**AQN-7771**

Полка настенная для ванной комнаты, 550 мм, латунь, стекло



**AQN-7781**

Полка настенная металлическая для полотенец, 600 мм, с нижними крючками

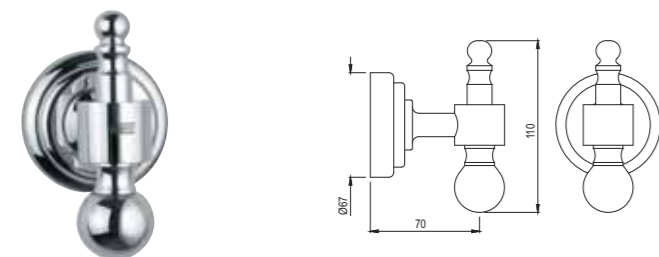
Также доступна модель

**AQN-7781A**

Полка для полотенца без нижних крючков, 600 мм

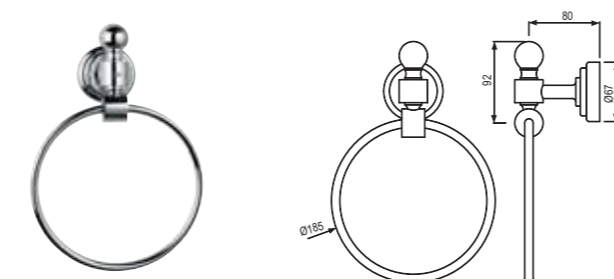
**AQN-7781B**

Полка для полотенца с нижними крючками, 450 мм



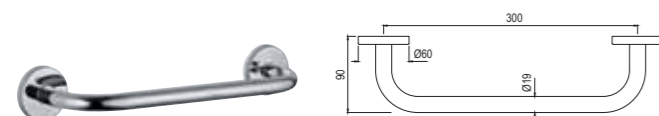
**AQN-7791**

Крючок для банного халата



**AQN-7721**

Вешалка для полотенца, "кольцо"



**AHS-1501**

Держатель для полотенца, 300 мм, нержавеющая сталь

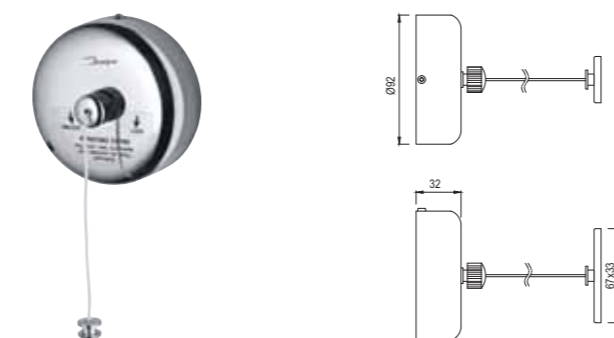
Также доступна модель

**AHS-1503**

Держатель для полотенца, 450 мм, нержавеющая сталь

**AHS-1507**

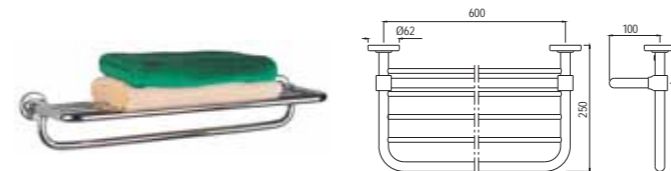
Держатель для полотенца, 600 мм, нержавеющая сталь



**AHS-1565**

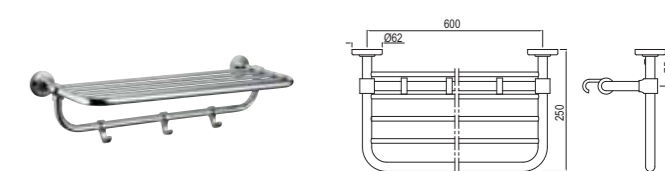
Вешалка-нить для белья выдвигаемая, нержавеющая сталь

## Аксессуары для ванных комнат



**AHS-1581**

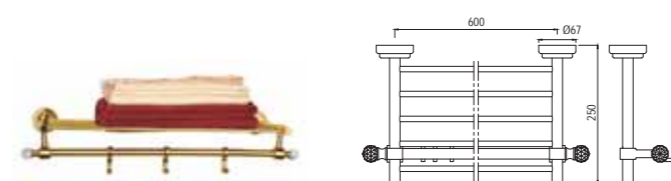
Полка для полотенца с нижней вешалкой для полотенца, нержавеющая сталь



**AHS-1581H**

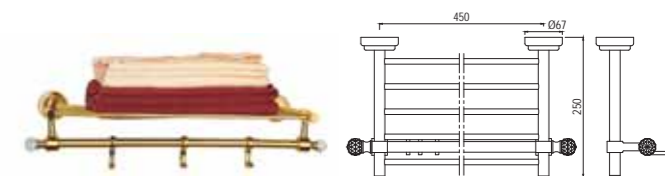
Полка для полотенца с нижней вешалкой для полотенца и крючками, нержавеющая сталь

### Коллекция Rendezvous Crystal



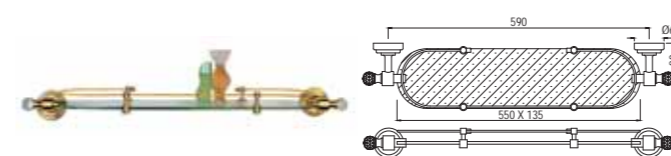
**ACT-8881**

Полка для полотенца длина, 600 мм



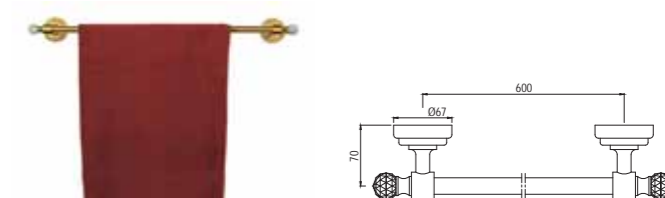
**ACT-8881B**

Полка для полотенца, 450 мм



**ACT-8871**

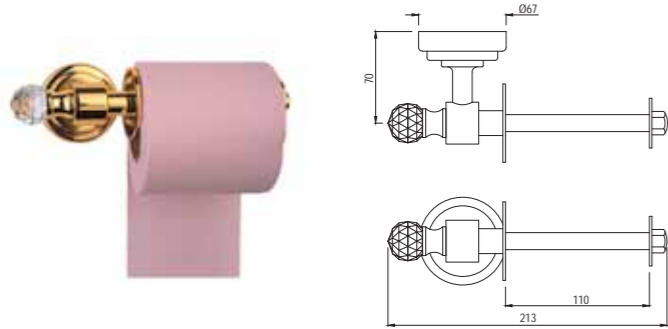
Полка настенная для ванной комнаты, 550 мм, латунь, стекло



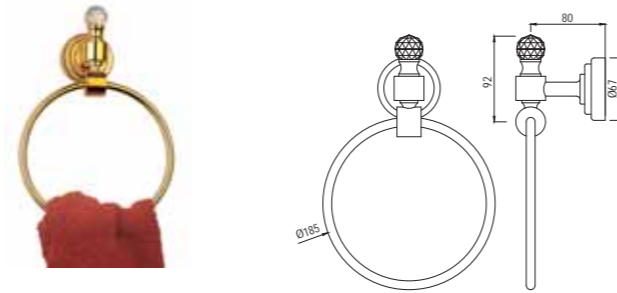
**ACT-8811**

Вешалка для полотенца, 600 мм

## Аксессуары для ванных комнат



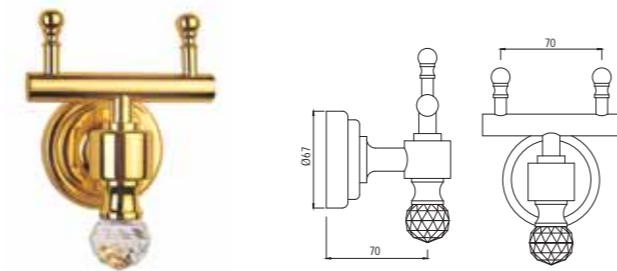
**ACT-8851**  
Держатель туалетной бумаги, цвет золото, настенный монтаж



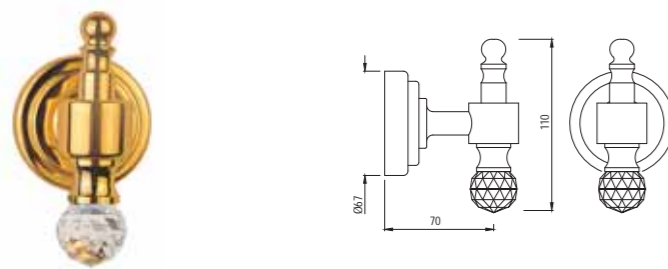
**ACT-8821**  
Вешалка для полотенца "кольцо", цвет золото



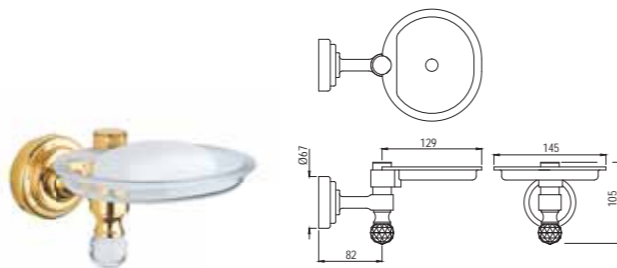
**ACT-8841**  
Стакан для зубных щеток с держателем, цвет золото



**ACT-8861**  
Сдвоенный крючок для банного халата, цвет золото



**ACT-8891**  
Крючок для банного халата, цвет золото



**ACT-8833**  
Мыльница, настенный монтаж, цвет золото, стекло

## Аксессуары для ванных комнат

### КОМПЛЕКТ АКССЕСУАРОВ



ACN-CHR-1121BN



ACN-CHR-1131N



ACN-CHR-1153S



ACN-CHR-1161N



ACN-CHR-1135N



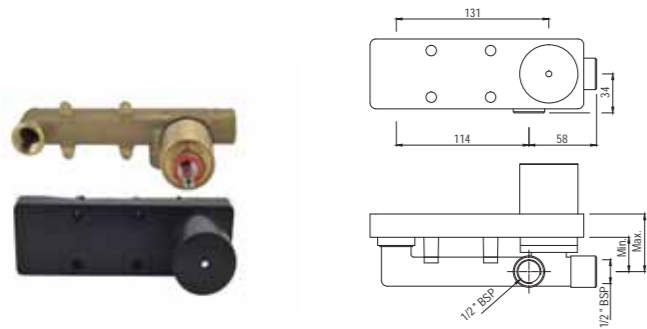
ACN-CHR-1111SM

### ACN-6PCCOP1

Комплект аксессуаров из 6 предметов (1121BN, 1131N, 1135N, 1153S, 1161N и 1111SM)

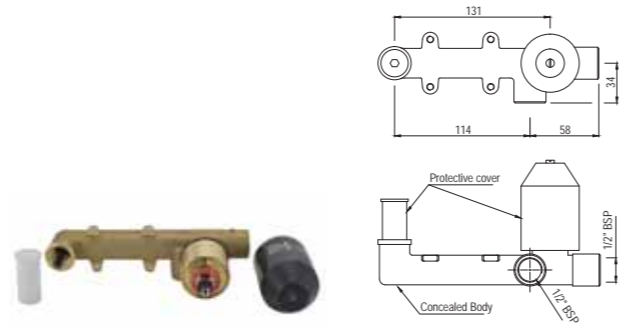
## Дополнительная продукция

### Внутренние крепления для раковины



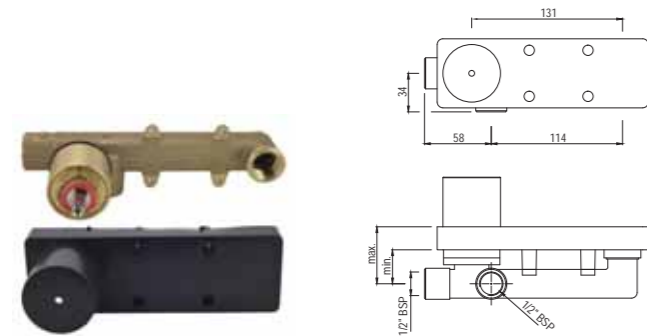
#### ALD-233N

Встраиваемая часть однорычажного смесителя для раковины, с защитной крышкой  
Расход воды: 32 л/мин\*



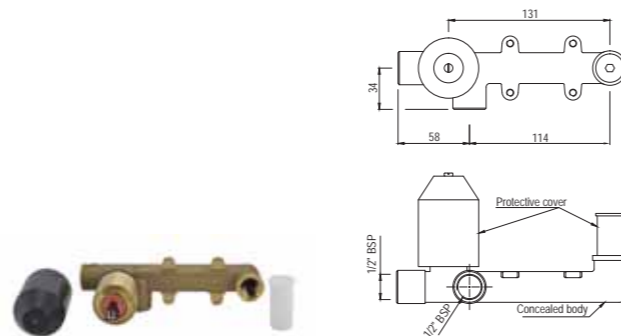
#### ALD-233NPSO

Встраиваемая часть однорычажного настенного смесителя для раковины, с защитной крышкой  
Расход воды: 32 л/мин\*



#### ALD-235N

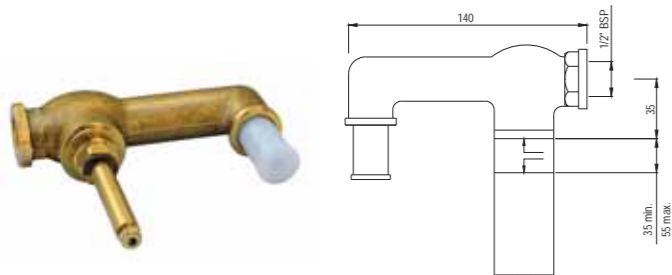
Встраиваемая часть однорычажного смесителя для раковины, для внешней части с расположением рычага слева  
Расход воды: 32 л/мин\*



#### ALD-235NPSO

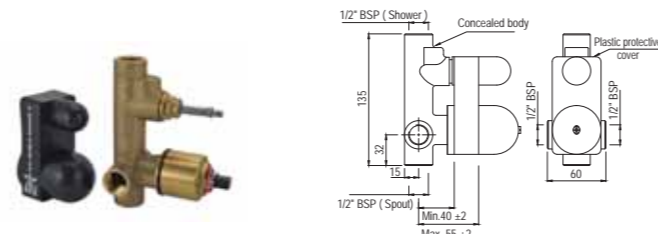
Встраиваемая часть однорычажного настенного смесителя для раковины, расположение рычага слева, с защитной крышкой  
Расход воды: 32 л/мин\*

### Внутренние крепления для ванны и душа



#### ALD-441

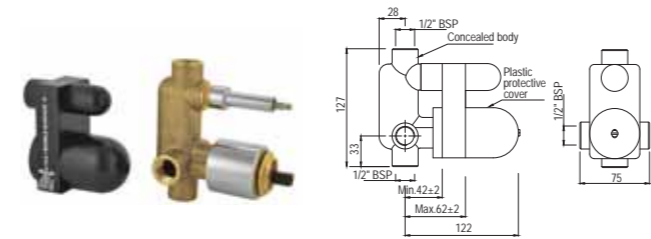
Встраиваемая часть однорычажного вентиля с подключением к изливу для раковины  
Расход воды: 14.44 л/мин\*



#### ALD-055N

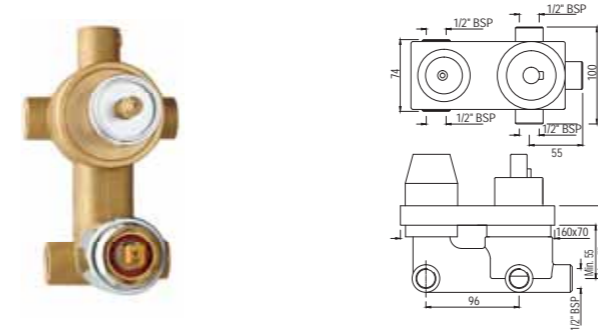
Встраиваемая часть однорычажного смесителя, картридж 35 мм  
Расход воды: 27.77 л/мин\*

## Дополнительная продукция



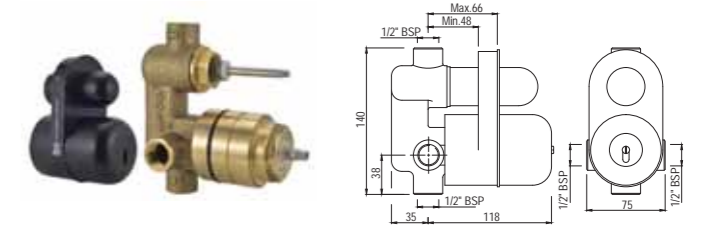
#### ALD-065N

Встраиваемая часть однорычажного смесителя, картридж 40 мм  
Расход воды: 29.72 л/мин\*



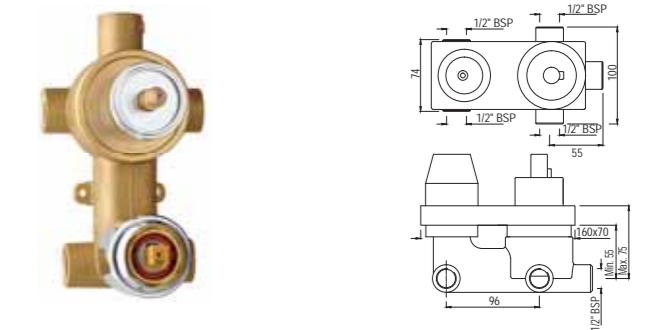
#### ALD-783

Внутренняя часть настенного однорычажного смесителя с переключателем на 3 потребителя  
Расход воды: 54.15 л/мин\*



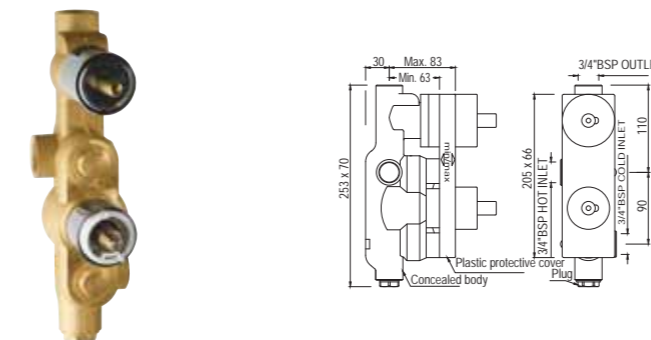
#### ALD-079N

Встраиваемая часть однорычажного смесителя  
Расход воды: 48.94 л/мин\*



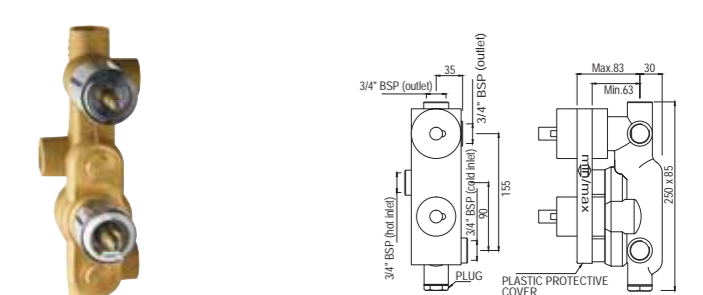
#### ALD-783E

Внутренняя часть с фиксатором для настенного однорычажного смесителя с переключателем на 3 потребителя  
Расход воды: 54.15 л/мин\*



#### ALD-661

Внутренняя часть термостатического смесителя для душа на 1 потребителя с комплектом креплений  
Расход воды: 56.00 л/мин\*



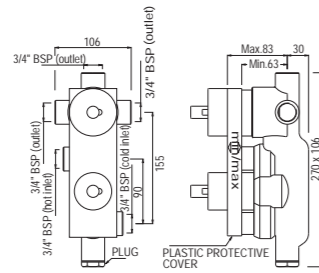
#### ALD-681

Внутренняя часть термостатического смесителя для душа с переключателем на 2 потребителя с комплектом креплений  
Расход воды: 42.00 л/мин\*

\*при давлении 3 бара

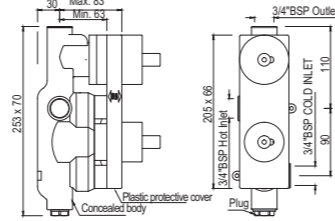
\*при давлении 3 бара

## Дополнительная продукция



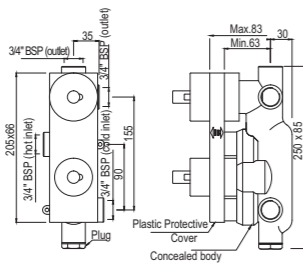
### ALD-683

Внутренняя часть термостатического смесителя для душа с переключателем на 3 потребителя с комплектом креплений  
Расход воды: 52.00 л/мин\*



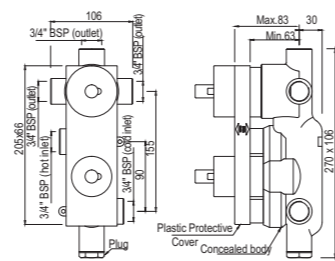
### ALD-661E

Внутренняя часть с фиксатором для настенного термостатического смесителя  
Расход воды: 56.00 л/мин\*



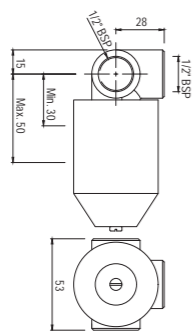
### ALD-681E

Внутренняя часть термостатического смесителя для душа с переключателем на 2 потребителя с комплектом креплений и фиксатором  
Расход воды: 42.00 л/мин\*



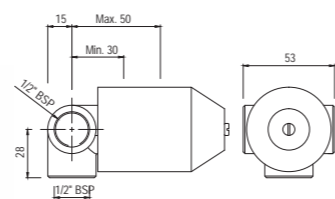
### ALD-683E

Внутренняя часть термостатического смесителя для душа с переключателем на 3 потребителя с комплектом креплений и фиксатором  
Расход воды: 52.00 л/мин\*



### ALD-227

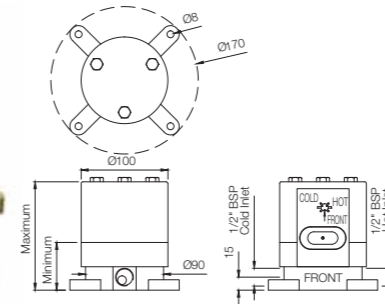
Внутренняя часть однорычажного смесителя для гигиенического душа, картридж 35 мм  
Расход воды: 35.00 л/мин\*



### ALD-229

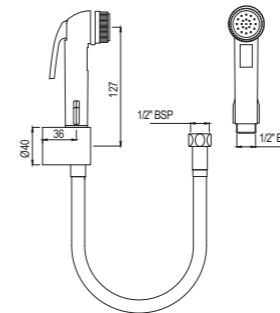
Внутренняя часть однорычажного смесителя для гигиенического душа, картридж 35 мм  
Расход воды: 35.00 л/мин\*

## Дополнительная продукция



### ALD-121

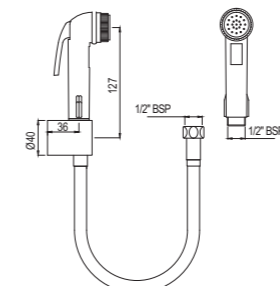
Внутренняя часть напольного однорычажного смесителя для ванны



### ALE-CHR-585

Набор гигиенического душа (в комплекте гибкая усиленная подводка Easyflex, ручная лейка с микровыключателем, держатель лейки настенный)  
Расход воды: 18.60 л/мин\*

Бренд Essco (Jaquar Group)



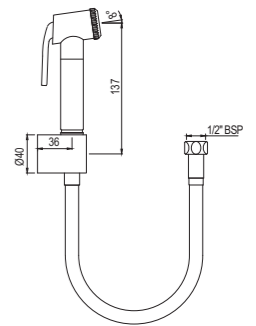
### ALE-IVY-585

Набор гигиенического душа (в комплекте гибкая усиленная подводка Easyflex, ручная лейка с микровыключателем, держатель лейки настенный)  
Расход воды: 18.60 л/мин\*

Бренд Essco (Jaquar Group)

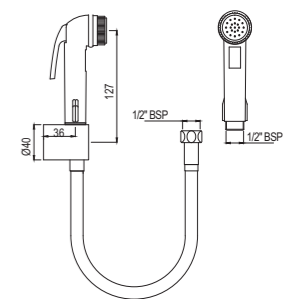
\*при напоре 3 бара

## Гигиенический душ



### ALD-565

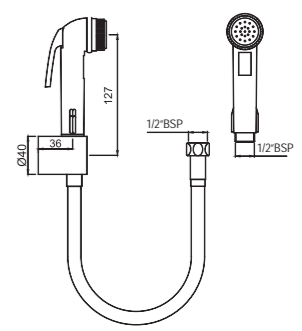
Набор гигиенического душа (гибкая хромированная подводка, ручная лейка и держатель)  
Расход воды: 8.52 л/мин\*



### ALE-BLK-585

Набор гигиенического душа (в комплекте гибкая усиленная подводка Easyflex, ручная лейка с микровыключателем, держатель лейки настенный)  
Расход воды: 18.60 л/мин\*

Бренд Essco (Jaquar Group)



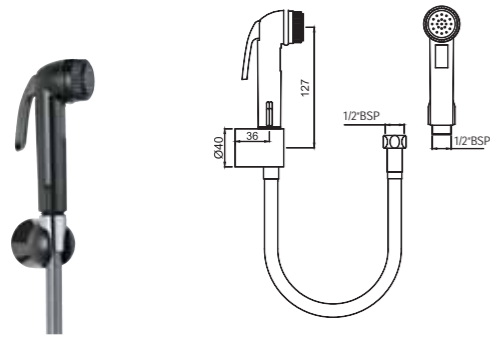
### ALE-CHR-583

Набор гигиенического душа (в комплекте гибкая усиленная ПВХ подводка, ручная лейка ABS с микровыключателем, держатель лейки настенный)  
Расход воды: 17.16 л/мин\*

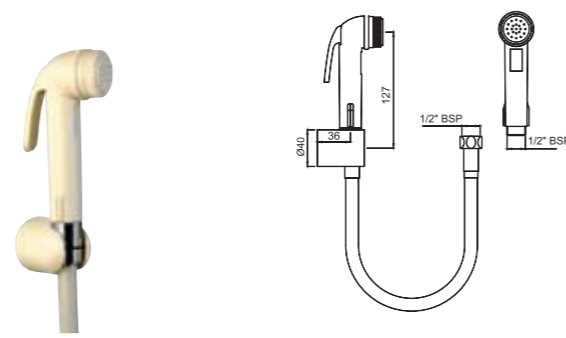
Бренд Essco (Jaquar Group)

\*при напоре 3 бара

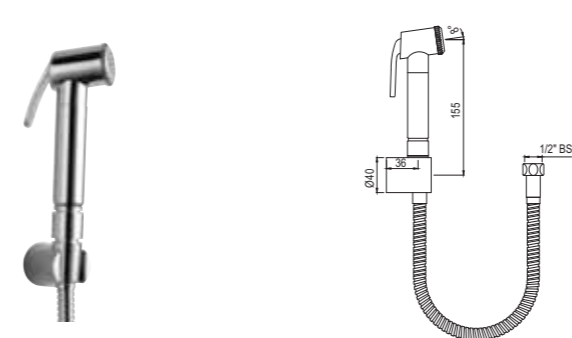
## Дополнительная продукция



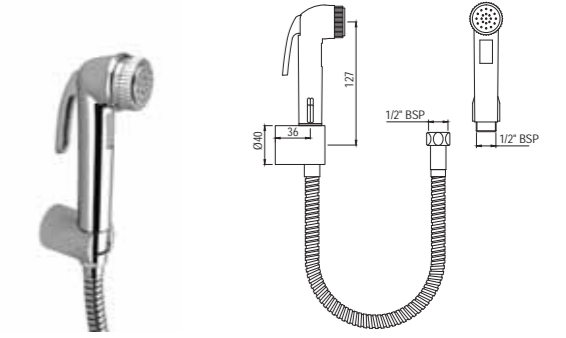
**ALE-BLK-583**  
Набор гигиенического душа (в комплекте гибкая усиленная ПВХ подводка, ручная лейка ABS с микровыключателем, держатель лейки настенный)  
Расход воды: 17.16 л/мин\*  
Бренд Essco (Jaquar Group)



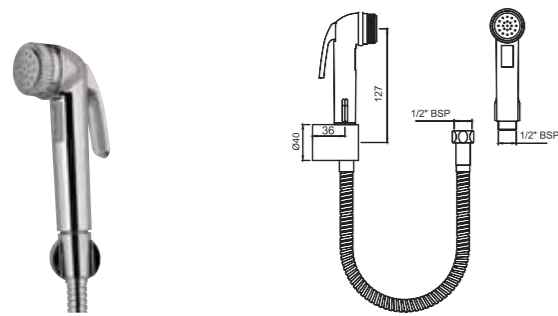
**ALE-IVY-583**  
Набор гигиенического душа (в комплекте гибкая усиленная ПВХ подводка, ручная лейка ABS с микровыключателем, держатель лейки настенный)  
Расход воды: 17.16 л/мин\*  
Бренд Essco (Jaquar Group)



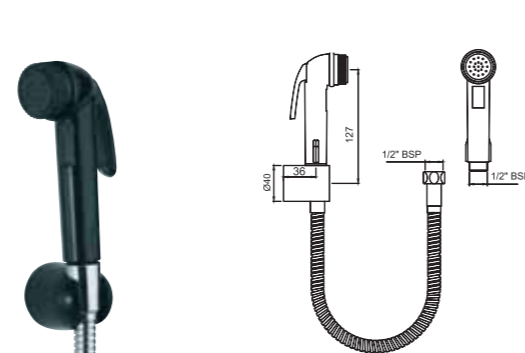
**ALD-577**  
Набор гигиенического душа (гибкий хромированный шланг, ручная лейка и держатель)  
Расход воды: 11.64 л/мин\*



**ALD-587**  
Набор гигиенического душа (гибкая хромированная подводка, ручная лейка и держатель)  
Расход воды: 21.72 л/мин\*

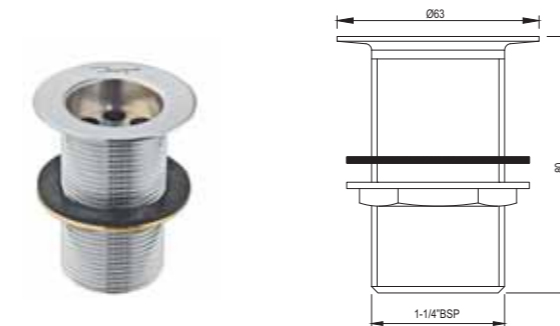


**ALE-CHR-593**  
Набор гигиенического душа (в комплекте хромированная подводка, ручной душ, лейка ABS с микровыключателем и держатель лейки)  
Расход воды: 17.16 л/мин\*  
Бренд Essco (Jaquar Group)

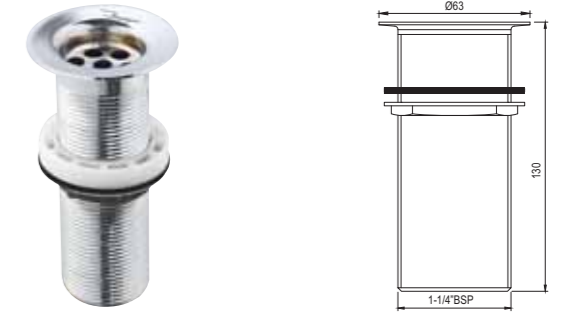


**ALE-BLC-593**  
Набор гигиенического душа (в комплекте хромированная подводка, ручной душ, лейка ABS с микровыключателем и держатель лейки)  
Расход воды: 17.16 л/мин\*

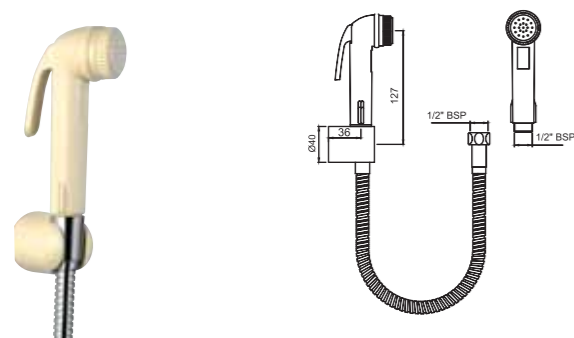
## Сливы



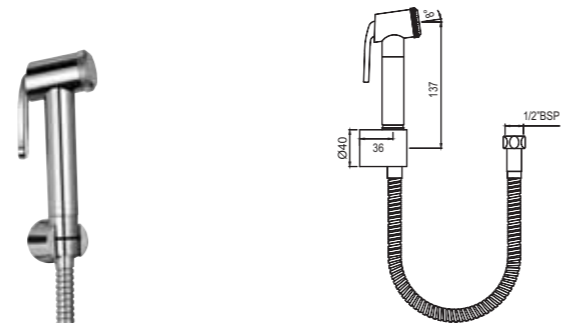
**ALD-705**  
Сливной набор для раковины/биде, высота 80 мм, без перфорации перелива



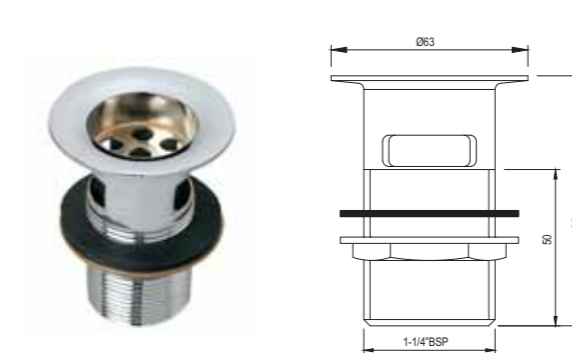
**ALD-705L130**  
Сливной набор для раковины/биде, высота 130 мм, без перфорации перелива



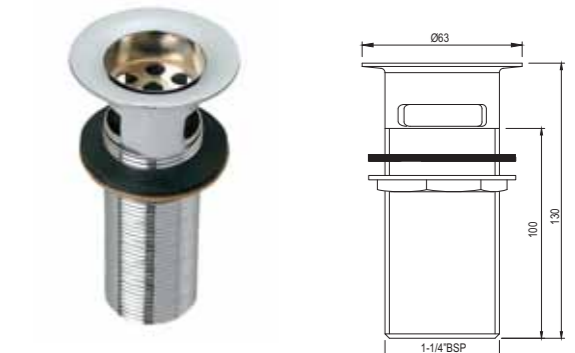
**ALE-IVC-593**  
Набор гигиенического душа (в комплекте хромированная подводка, ручной душ, лейка ABS с микровыключателем и держатель лейки)  
Расход воды: 17.16 л/мин\*



**ALD-573**  
Набор гигиенического душа (гибкая хромированная подводка, ручная лейка и держатель)  
Расход воды: 11.65 л/мин\*



**ALD-709**  
Сливной набор для раковины/биде, высота 80 мм, с перфорацией перелива

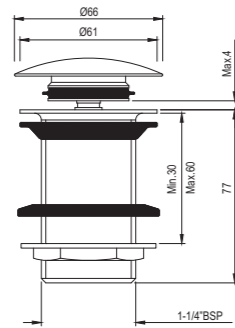


**ALD-709L130**  
Сливной набор для раковины/биде, высота 130 мм, с перфорацией перелива

\*при давлении 3 бара

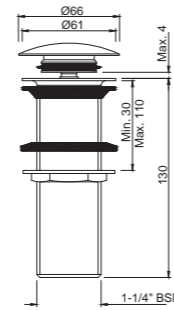
\*при давлении 3 бара

## Дополнительная продукция



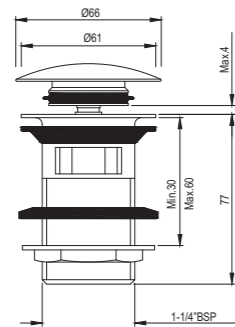
### ALD-727

Донный клапан для раковин без перелива с функцией нажимного механизма типа клик-клак



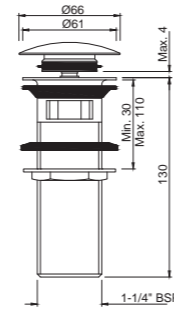
### ALD-727L130

Донный клапан высотой 130 мм для раковин без перелива с функцией нажимного механизма типа клик-клак



### ALD-729

Донный клапан для раковин с переливом с функцией нажимного механизма типа клик-клак

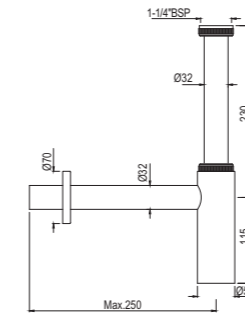


### ALD-729L130

Донный клапан высотой 130 мм для раковин с переливом с функцией нажимного механизма типа клик-клак

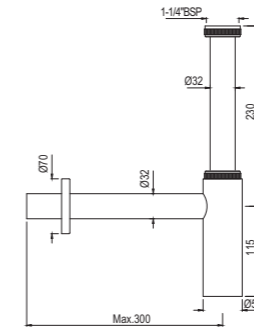
## Дополнительная продукция

### Сифоны



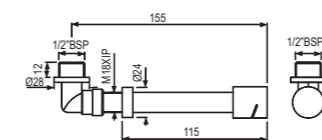
### ALD-769L250X190

Сифон для раковины, длина соединительных трубок 250 мм и 190 мм



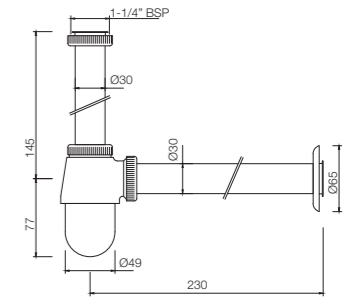
### ALD-769L300X190

Сифон для раковины, длина соединительных трубок 300 мм и 190 мм



### ALD-1041

Спредер для писсуара, входная трубка 75 мм с фиксатором

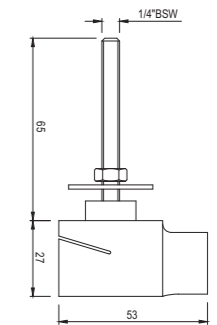


### ALE-CHR-773ML190X125

Сифон для раковины, длина соединительных трубок 190 мм и 125 мм

Бренд Essco (Jaquar Group)

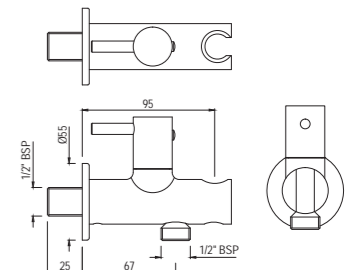
### Спредеры



### ALD-1043

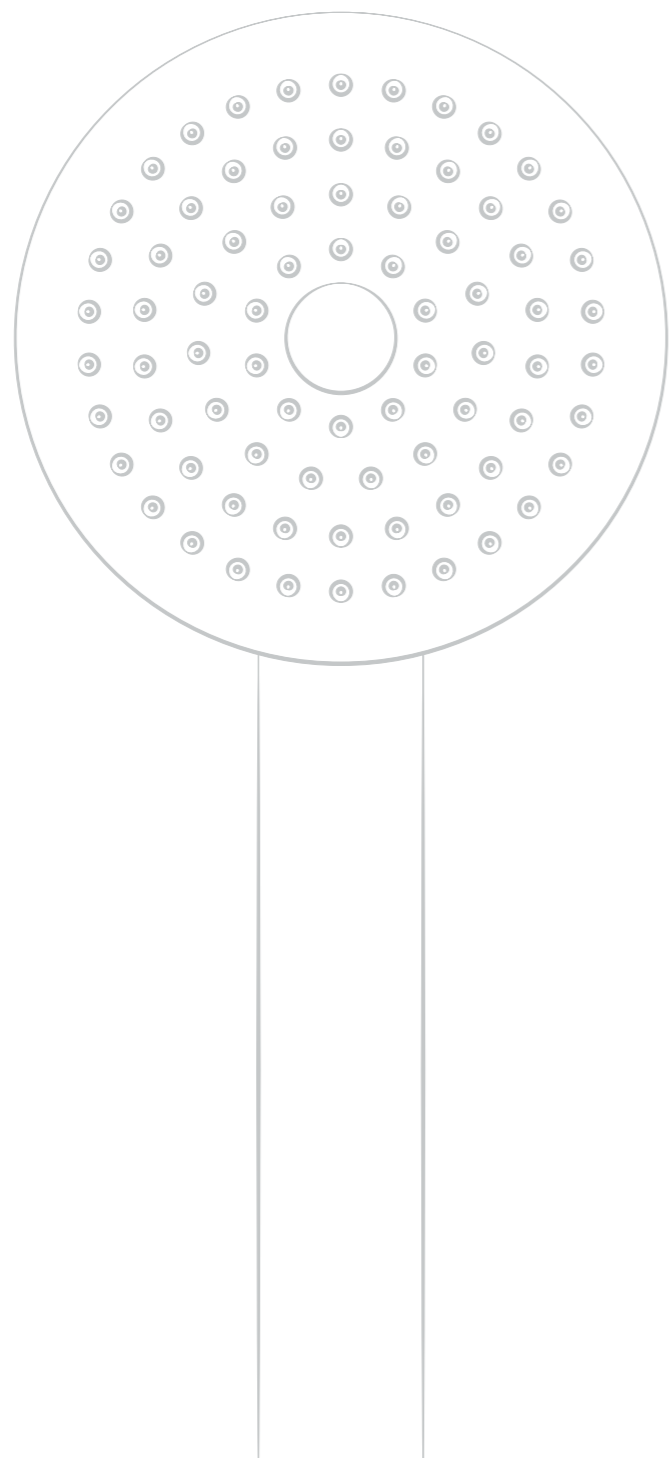
Спредер для писсуара, входная трубка 15 мм с фиксатором

### Настенный слив с держателем для душа и вентилем



### ALD-591R

Слив круглый настенный с держателем для душа и вентилем  
Расход воды: 32.75 л/мин\*



# ДУШЕВЫЕ СИСТЕМЫ



## Душевые системы

Душевые системы от Jaquar разработаны для получения максимально приятных и разнообразных ощущений, каждый раз, когда вы принимаете душ. Верхний и боковой душ, а также душевые лейки, дополняют широкий выбор наших душевых систем, которые адаптируются к вашим привычкам и соответствуют требованиям к дизайну и установке.

Наши передовые душевые системы произведены с высокой точностью и обеспечивают равномерное распределение напора воды для каждой форсунки. Душевые лейки Jaquar позволяют выбрать до 5 различных режимов потока воды, соответствующие вашему настроению. Какой бы режим вы ни выбрали, удовольствие от приёма душа останется неизменным.



Нормальный



Мягкий



Массаж



Каскад



Туман

## Особенности



### Современная технология Rubit

Технология, которая поддерживает чистоту форсунок лейки и увеличивает срок их службы, поскольку они изготовлены из эластичного силикона, который не позволяет накапливать известковый налет внутри. Если всё же налёт образовался, то он легко удаляется рукой или мягкой тканью.



### Установка режимов душа щелчком

Все многофункциональные души Jaquar оснащены удобным механизмом переключения. Во время переключения режимов потока воды вы чувствуете и слышите щелчок.



### Термоизоляция Jaquar

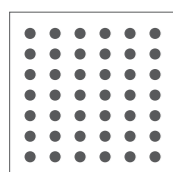
Исключает нагрев и ожог при контакте с поверхностью лейки.



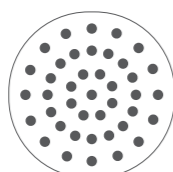
### Технология Jaquar Booster

Создаёт ощущение напора воды даже при низком давлении.

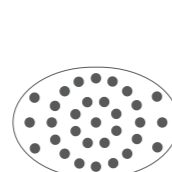
## Предлагаемые формы душевых насадок



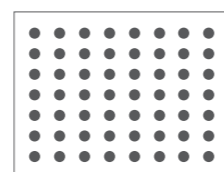
Квадратная



Круглая



Овальная



Прямоугольная

## Размеры



### Ручной душ

75 мм Ø, 80 мм Ø  
95 мм Ø, 100 мм Ø  
105 мм Ø, 120 мм Ø  
140 мм Ø, 180 мм Ø



### Верхний душ (квадратная насадка)

150 x 150 мм,  
200 x 200 мм,  
240 x 240 мм,  
300 x 300 мм,  
450 x 450 мм  
Зарегистрированный дизайн  
номер 276017



### Верхний душ (круглая насадка)

80 мм Ø, 100 мм Ø  
105 мм Ø, 120 мм Ø  
140 мм Ø, 150 мм Ø  
180 мм Ø, 190 мм Ø  
200 мм Ø, 240 мм Ø  
300 мм Ø  
Зарегистрированный дизайн  
номер 276016



### Верхний душ (овальная насадка)

340 x 220 мм  
Зарегистрированный дизайн  
номер 276015



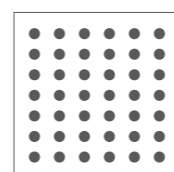
### Верхний душ (прямоугольная насадка со скругленными углами)

200 x 300 мм,  
450 x 450 мм  
Зарегистрированный дизайн номер 276014

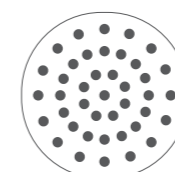


### Верхний душ (прямоугольная насадка)

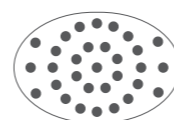
552 x 205 x 25 мм  
190 x 295 мм



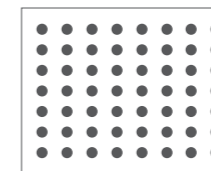
Квадратная



Круглая



Овальная



Прямоугольная



# MAZE

PRIME

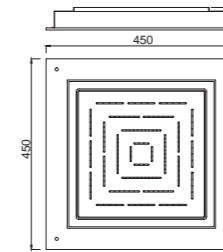
CEILING-MOUNTED, CHROMOTHERAPY SHOWERS

НЕСРАВНИМОЕ УДОВОЛЬСТВИЕ ОТ ПРИЁМА ДУША  
ДАЖЕ ПРИ СЛАБОМ НАПОРЕ ВОДЫ

- ЗАПАТЕНТОВАННАЯ ТЕХНОЛОГИЯ ИНВЕРТИВНОГО КРЕПЕЖА
- ДИСТАНЦИОННОЕ УПРАВЛЕНИЕ ФУНКЦИЕЙ ХРОМОТЕРАПИИ



## Души | Maze Prime

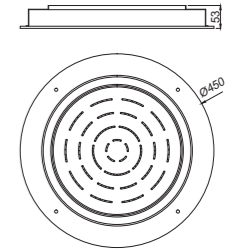


### OHS-1679

Душ потолочный Maze Prime, квадратный, однорежимный, 450 X 450 мм, хромированная нержавеющая сталь AISI 304, пульт дистанционного управления RGB LED освещения, монтажный набор для установки на фальшпотолке, функция хромотерапии (RGB): LED x 0.23W питание 12V (SMPS), контроллер, подключаемый к переменному току 100-240V, 50-60Hz  
Расход воды: 47 л/мин\*



Зарегистрированный дизайн номер 276017

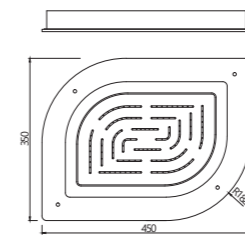


### OHS-1673

Душ потолочный Maze Prime круглый, однорежимный, Ø450 мм, хромированная нержавеющая сталь AISI 304, пульт дистанционного управления RGB LED освещения, монтажный набор для установки на фальшпотолке, функция хромотерапии (RGB): LED x 0.23W питание 12V (SMPS), контроллер, подключаемый к переменному току 100-240V, 50-60Hz  
Расход воды: 47 л/мин\*



Зарегистрированный дизайн номер 276016



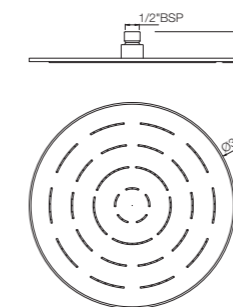
### OHS-85857

Душ потолочный Alive Maze Prime, однорежимный, размер 450 X 350 мм, хромированная нержавеющая сталь стандарт AISI 304, пульт дистанционного управления RGB LED освещения, монтажный набор для установки на фальшпотолке, функция хромотерапии (RGB): LED x 0.23W питание 12V (SMPS), контроллер, подключаемый к переменному току 100-240V, 50-60Hz  
Расход воды: 47 л/мин\*



Зарегистрированный дизайн номер 276014

## Души Maze

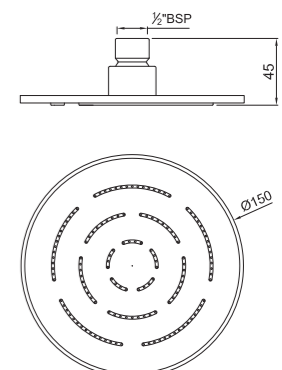


### OHS-1633

Верхний душ Maze, 1 режим, круглая форма, Ø300 мм, нержавеющая сталь  
Расход воды: 42 л/мин\*



Зарегистрированный дизайн номер 276016



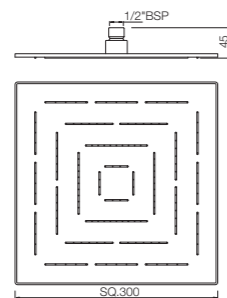
**OHS-1603** : Верхний душ Maze, 1 режим, круглая форма, Ø150 мм, нержавеющая сталь  
Расход воды: 47 л/мин\*

**OHS-1613** : Верхний душ Maze, 1 режим, круглая форма, Ø200 мм, нержавеющая сталь  
Расход воды: 45.67 л/мин\*

**OHS-1623** : Верхний душ Maze, 1 режим, круглая форма, Ø240 мм, нержавеющая сталь  
Расход воды: 42.64 л/мин\*

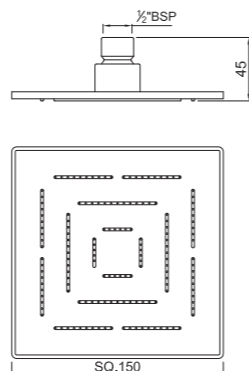
Зарегистрированный дизайн номер 276016

\*при напоре 3 бара



**OHS-1639**

Верхний душ Maze, 1 режим, квадратная форма, размеры 300x300 мм, нержавеющая сталь  
Расход воды: 42.9 л/мин\*  
**Зарегистрированный дизайн номер 276017**



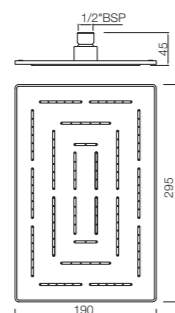
**Также доступна модель**

**OHS-1605** : Верхний душ Maze, 1 режим, размеры 150x150 мм, нержавеющая сталь  
Расход воды: 43.8 л/мин\*

**Зарегистрированный дизайн номер 276017**

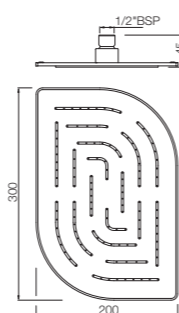
**OHS-1619** : Верхний душ Maze, 1 режим, размеры 200x200 мм, нержавеющая сталь  
Расход воды: 42.16 л/мин\*

**OHS-1629** : Верхний душ Maze, 1 режим, размеры 240x240 мм, квадратная форма, нержавеющая сталь  
Расход воды: 37.91 л/мин\*\*



**OHS-1637**

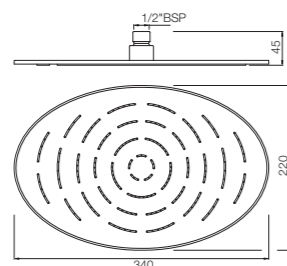
Верхний душ Maze, 1 режим, прямоугольная форма, размеры 190x295 мм, нержавеющая сталь  
Расход воды: 45.18 л/мин\*



**OHS-85859M**

Верхний душ Alive Maze, 1 режим, прямоугольная насадка, размеры 200x300 мм, нержавеющая сталь  
Расход воды: 40.96 л/мин\*

**Зарегистрированный дизайн номер 276014**



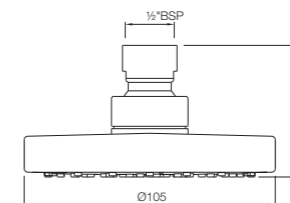
**OHS-1635**

Верхний душ Maze, 1 режим, овальная форма, размер 340x220 мм, нержавеющая сталь  
Расход воды: 42.93 л/мин\*

**Зарегистрированный дизайн номер 276015**

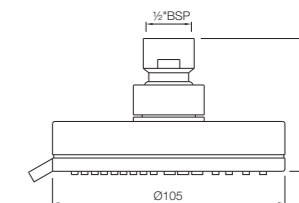


Верхние души



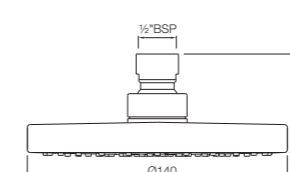
**OHS-1709**

Верхний душ, 1 режим, диаметр лейки 105 мм, с функцией аэрации  
Расход воды: 12.12 л/мин\*



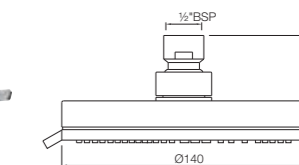
**OHS-1719**

Верхний душ, диаметр лейки 105 мм, 2 режима: Нормальный и Массаж, с функцией аэрации  
Расход воды: 11.89 л/мин\*



**OHS-1757**

Верхний душ, 1 режим, диаметр лейки 140 мм, с функцией аэрации  
Расход воды: 12.16 л/мин\*

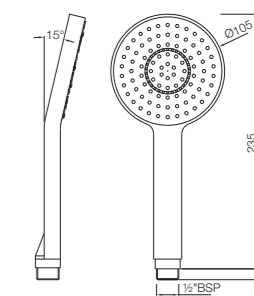


**OHS-1769**

Верхний душ, диаметр лейки 140 мм, 2 режима: Нормальный и Массаж, с функцией аэрации  
Расход воды: 12.9 л/мин\*



Ручные души



**HSH-1717**

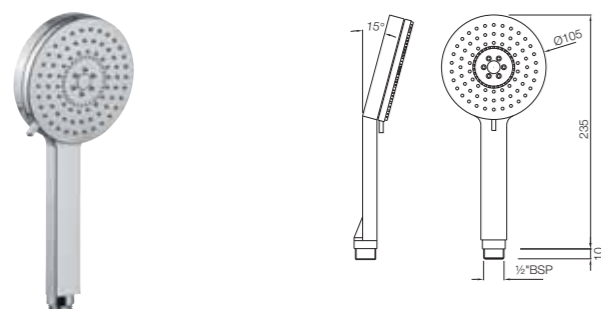
Ручной душ, круглая форма, 1 режим, диаметр лейки 105 мм, с функцией аэрации  
Расход воды: 12.73 л/мин\*



\*при напоре 3 бара

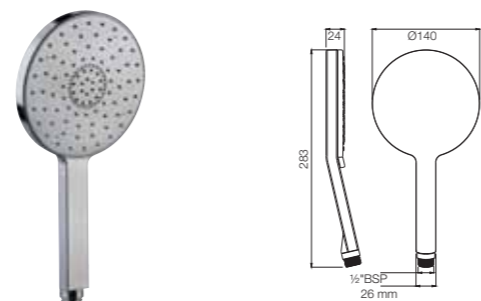
\*при напоре 3 бара

Ручные души



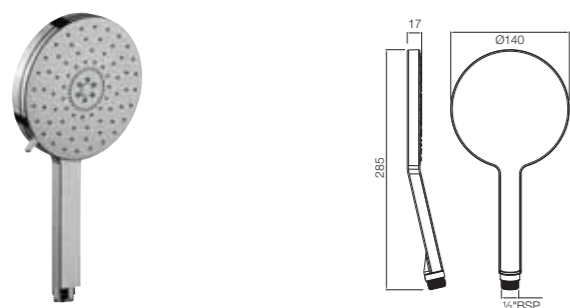
**HSH-1721**

Ручной душ, 2 режима, круглая форма, диаметр лейки 105 мм, с функцией аэрации  
Расход воды: 11.44 л/мин\*



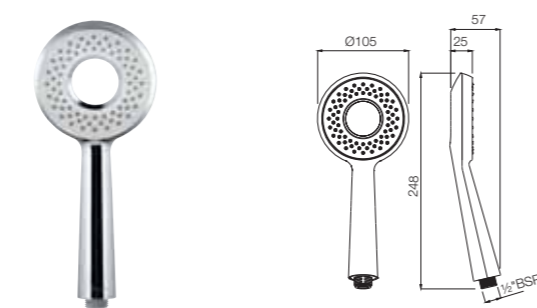
**HSH-1727**

Ручной душ, 1 режим, круглая форма, диаметр лейки 140 мм, с функцией аэрации  
Расход воды: 13.16 л/мин\*



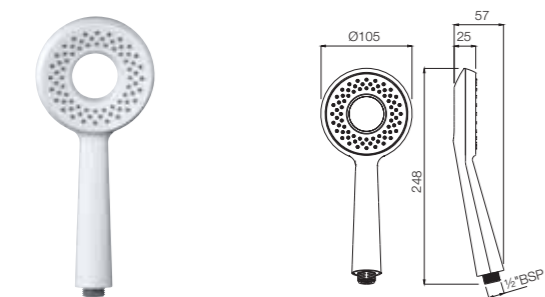
**HSH-1729**

Ручной душ, 2 режима, круглая форма, диаметр лейки 140 мм, с функцией аэрации  
Расход воды: 13.1 л/мин\*



**HSH-1715**

Ручной душ, 1 режим, круглая форма, диаметр лейки 105 мм, с функцией аэрации  
Расход воды: 9.92 л/мин\*



**HSH-WHM-1715**

Ручной душ, 1 режим, круглая форма, диаметр лейки 105 мм, с функцией аэрации (душевая насадка в белом матовом цвете)  
Расход воды: 9.92 л/мин\*



Верхние души

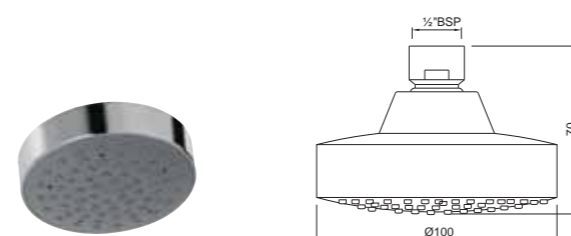


**OHS-1843**

Верхний душ, викторианский дизайн, круглая форма, хромированная латунь, Ø200 мм  
Расход воды: 23.27 л/мин\*

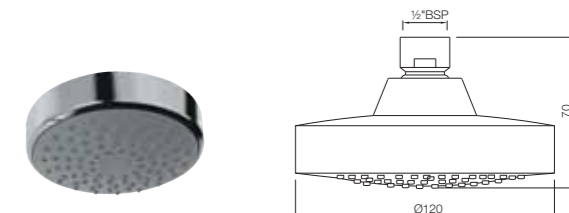


Верхние души



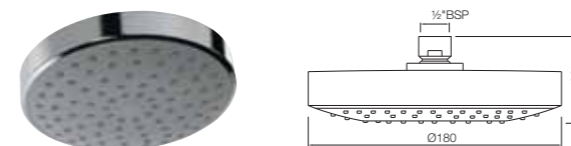
**OHS-1989**

Верхний душ, 1 режим, круглая форма, Ø100 мм  
Расход воды: 17.26 л/мин\*



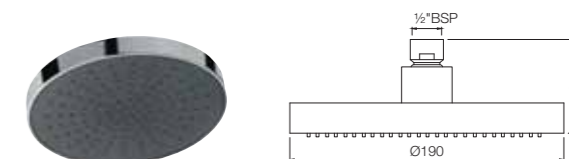
**OHS-1789**

Верхний душ, 1 режим, круглая форма, Ø 120 мм  
Расход воды: 24.76 л/мин\*



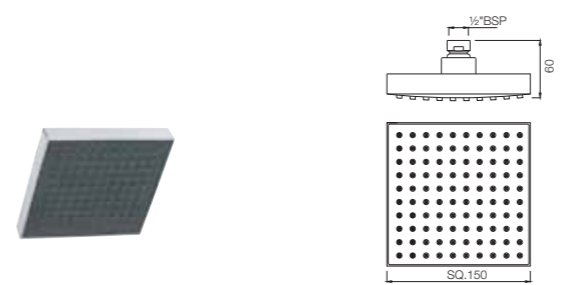
**OHS-1759**

Верхний душ, 1 режим, круглая форма, Ø180 мм  
Расход воды: 25.89 л/мин\*



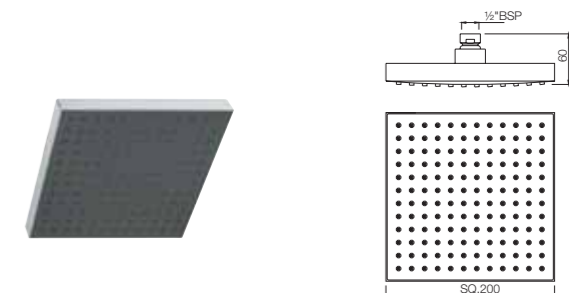
**OHS-497N**

Верхний душ, 1 режим, круглая форма, Ø 190 мм  
Расход воды: 35.59 л/мин\*



**OHS-35495**

Верхний душ, 1 режим, круглая форма, размер 150x150 мм  
Расход воды: 24.78 л/мин\*



**OHS-35497**

Верхний душ, 1 режим, квадратная форма, Ø 200x200 мм  
Расход воды: 24.15 л/мин\*

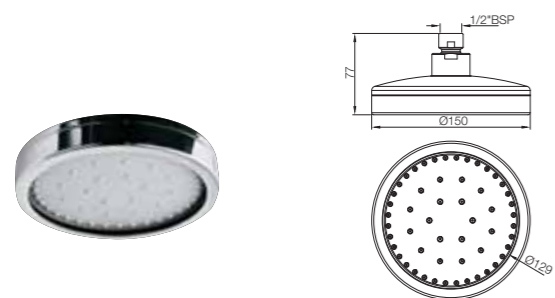


\*при напоре 3 бара

\*при напоре 3 бара

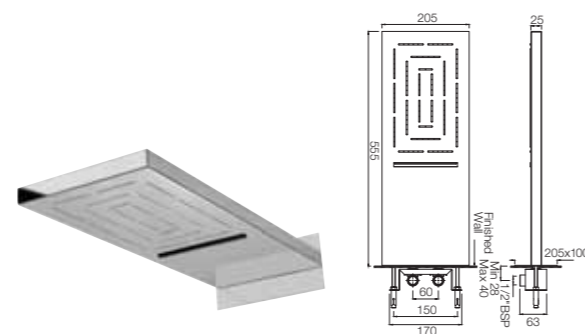
## Души | Rain Showers

### Верхние души



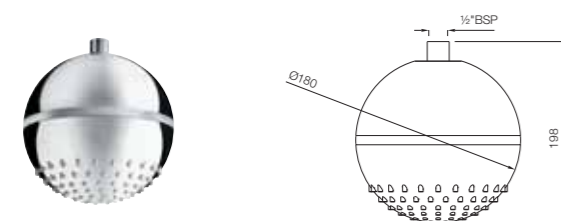
#### OHS-1801

Верхний душ, 1 режим, круглая форма, диаметр лейки 150 мм, функция самоочистки от известкового налета на форсунках, хромированная латунь, форсунки серого цвета  
Расход воды: 24.29 л/мин\*



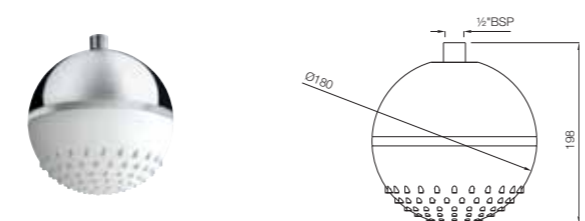
#### OHS-1649

Верхний душ Maze, размеры 552x205x25 мм, 2 режима (Дождь и Каскад), нержавеющая сталь  
Расход воды: 26.16 л/мин\*



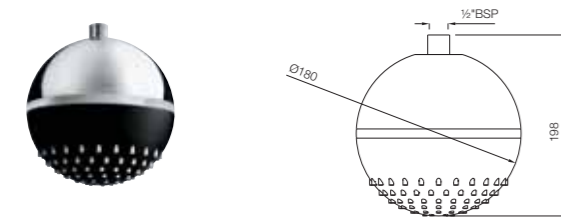
#### OHS-1763

Верхний душ с подсветкой LED, круглая форма, Ø180 мм  
Расход воды: 12.29 л/мин\*



#### OHS-WHM-1763

Верхний душ с подсветкой LED круглой формы, Ø180 мм, душевая насадка в белом матовом цвете  
Расход воды: 12.29 л/мин\*



#### OHS-BLM-1763

Верхний душ с подсветкой LED круглой формы, Ø180 мм, душевая насадка в чёрном матовом цвете  
Расход воды: 12.29 л/мин\*



#### EOS-CHR-1985

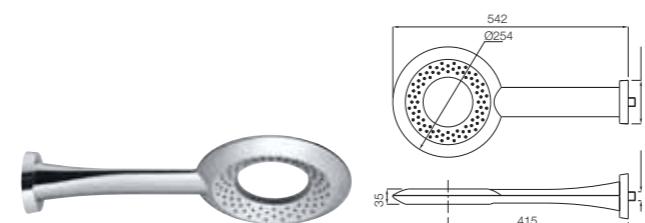
Верхний душ, 1 режим, круглая форма, Ø80 мм  
Расход воды: 20.07 л/мин\*



Выпускаются под брендом Essco (Jaquar Group)

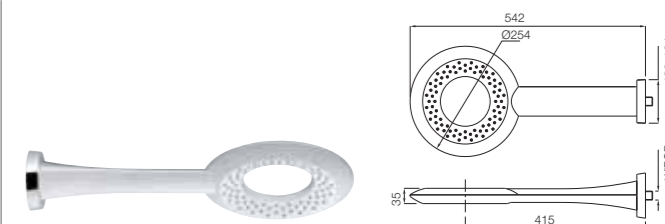
## Души | Rain Showers

### Верхние души



#### OHS-1765

Верхний душ, 1 режим, круглая форма, Ø250 мм  
Расход воды: 11.33 л/мин\*



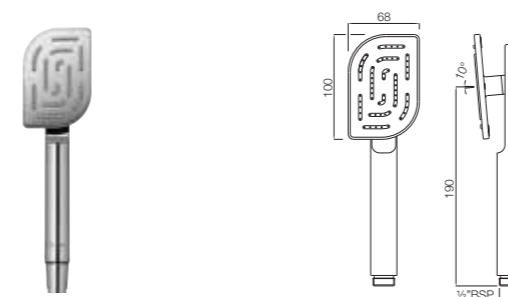
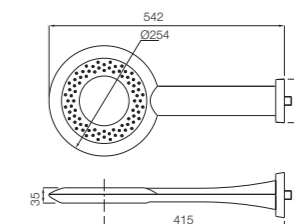
#### OHS-WHM-1765

Верхний душ из хромированной латуни, 1 режим, круглая форма (душевая насадка в белом матовом цвете), диаметр лейки 250 мм  
Расход воды: 11.33 л/мин\*



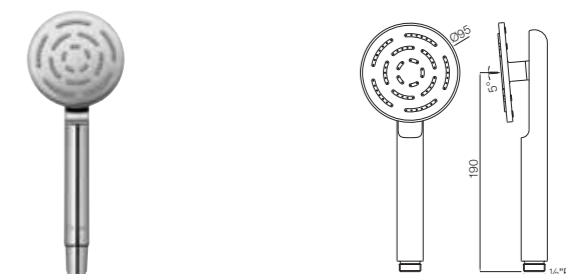
#### OHS-BLM-1765

Верхний душ из хромированной латуни, 1 режим, круглая форма (душевая насадка в чёрном матовом цвете), диаметр лейки 250 мм  
Расход воды: 11.33 л/мин\*



#### HSH-85537

Ручной душ Maze (с насадкой из нержавеющей стали, корпус - ударостойкий пластик ABS), 1 режим, прямоугольная насадка с двумя скругленными углами, размеры 68x100 мм  
Расход воды: 22.88 л/мин\*  
**Зарегистрированный дизайн номер 283938**

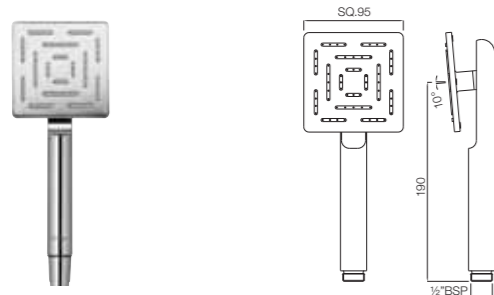


#### HSH-1653

Ручной душ Maze (с насадкой из нержавеющей стали, корпус - ударостойкий пластик ABS), 1 режим, круглая насадка, Ø95 мм  
Расход воды: 22.75 л/мин\*  
**Зарегистрированный дизайн номер 283936**

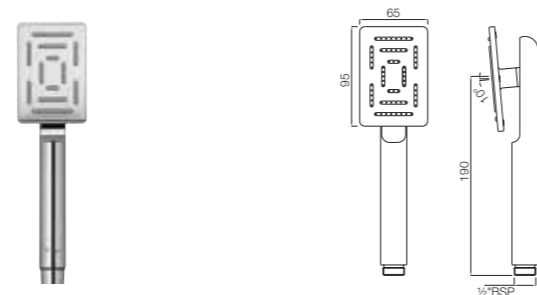


## Души | Rain Showers



### HSH-1655

Ручной душ Maze (с насадкой из нержавеющей стали, корпус - ударостойкий пластик ABS), 1 режим, квадратная насадка 95x95 мм  
Расход воды: 23.34 л/мин\*  
**Зарегистрированный дизайн номер 283939**



### HSH-1657

Ручной душ Maze (с насадкой из нержавеющей стали, корпус - ударостойкий пластик ABS), 1 режим, прямоугольная насадка 65x95 мм  
Расход воды: 22.52 л/мин\*  
**Зарегистрированный дизайн номер 283937**



\*при напоре 3 бара

## Души Hydrolite



>42°C



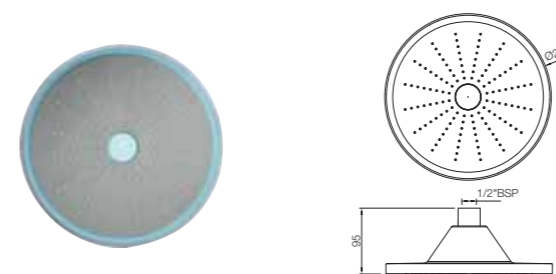
32-42°C



<32°C

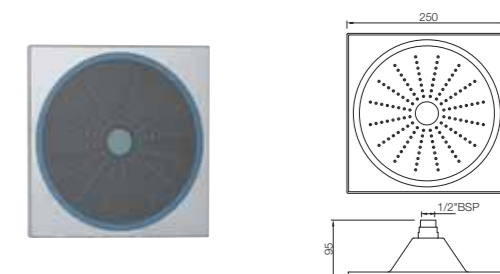
Подсветка душа превращает поток воды в красивый подсвеченный водопад.

- **Hydro Power:** электрическую энергию для подсветки LED генерирует поток воды. Никакой батареи или электропитания не требуется.
- **LED:** чувствительный свет душа меняет свой цвет с изменением температуры воды.
  - Цвет становится красным, когда температура воды выше 42°C
  - Цвет становится фиолетовым при температуре воды от 32 до 42°C
  - Цвет становится голубым при температуре воды ниже 32°C
- **Дождь:** погрузитесь в природные ощущения от сильного проливного дождя



### OHS-1741

Верхний душ с подсветкой LED, 1 режим, круглая форма, диаметр 234 мм  
Расход воды: 14.93 л/мин\*



### OHS-1743

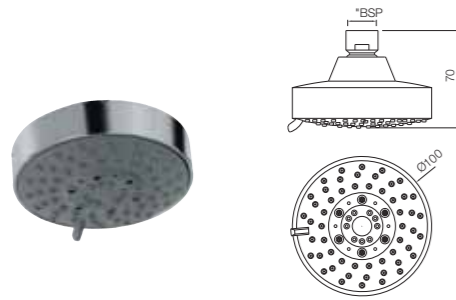
Верхний душ с подсветкой LED, 1 режим, квадратная форма, размеры 250x250 мм  
Расход воды: 15.51 л/мин\*



\*при напоре 3 бара

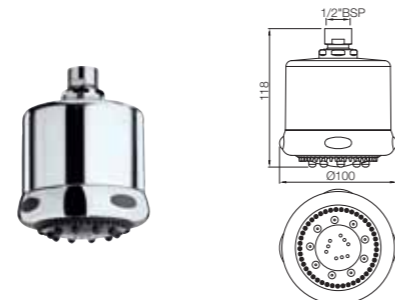
## Души | Многорежимные души

### Верхние души



#### OHS-1999

Многорежимный верхний душ, круглая форма, диаметр 100 мм, 3 режима: Нормальный, Мягкий и Массаж  
Расход воды: 14.59 л/мин\*



#### OHS-1787

Многорежимный верхний душ, цилиндрическая форма, диаметр 100 мм, 3 режима: Нормальный, Массаж и Туман  
Расход воды: 16.35 л/мин\*



#### OHS-1799

Многорежимный верхний душ, круглая форма, диаметр 120 мм, 3 режима: Нормальный, Мягкий, Массаж  
Расход воды: 15.84 л/мин\*



#### OHS-1779

Многорежимный верхний душ, круглая форма, диаметр 120 мм, 4 режима: Нормальный, Мягкий, Массаж и Каскад  
Расход воды: 16.64 л/мин\*



Выпускаются под брендом Essco (Jaquar Group)

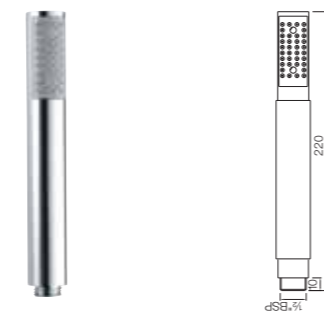


#### EOS-CHR-1995

Многорежимный верхний душ, круглая форма, диаметр 80 мм, 2 режима: Нормальный, Массаж  
Расход воды: 11.71 л/мин\*



### Души | Ручные души с одним режимом

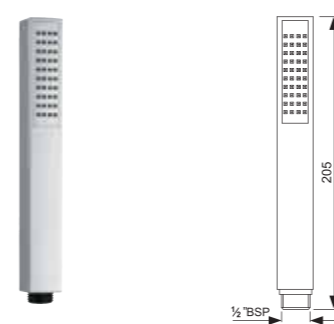


#### HSH-5537N

Ручной душ, 1 режим, круглая форма, диаметр 24 мм  
Расход воды: 21.74 л/мин\*

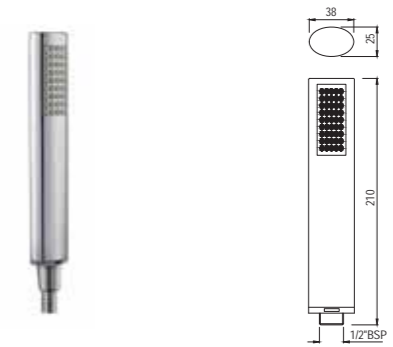


## Души | Ручные души с одним режимом



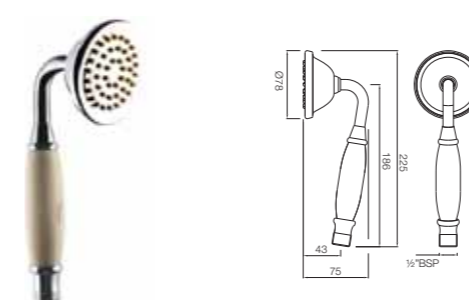
#### HSH-35537

Ручной душ, 1 режим, квадратная форма, размеры 27X27 мм  
Расход воды: 33.63 л/мин\*



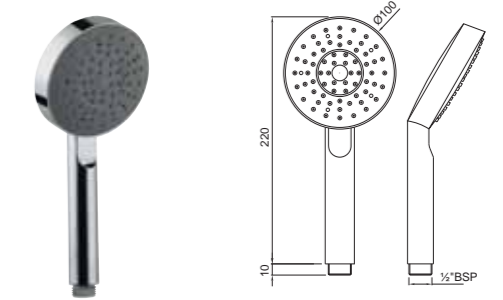
#### HSH-49537

Ручной душ, 1 режим, овальная форма, размеры 25X38 мм  
Расход воды: 25.65 л/мин\*



#### HSH-9537N

Ручной душ, 1 режим, круглая форма, диаметр 78 мм, викторианский дизайн  
Расход воды: 22.29 л/мин\*



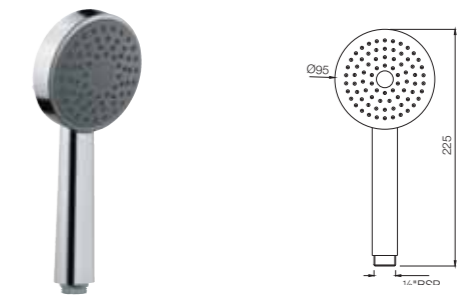
#### HSH-1937

Ручной душ, 1 режим, круглая форма, диаметр 100 мм  
Расход воды: 22 л/мин\*



#### HSH-1781

Ручной душ, 1 режим, круглая форма, диаметр 180 мм  
Расход воды: 24.52 л/мин\*



#### HSH-1737

Ручной душ, 1 режим, круглая форма, диаметр 95 мм  
Расход воды: 19.89 л/мин\*



\*при напоре 3 бара

\*при напоре 3 бара

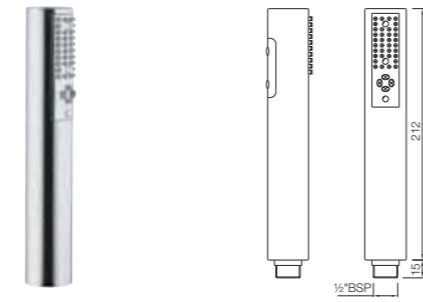
## Души | Многорежимные ручные души

Выпускаются под брендом Essco (Jaquar Group)



### EHS-CHR-1929

Ручной душ, 1 режим, круглая форма, диаметр 80 мм  
Расход воды: 23.61 л/мин\*



### HSH-5541

Многорежимный ручной душ, круглая форма, диаметр 32 мм, 2 режима: Нормальный и Массаж  
Расход воды: 18.82 л/мин\*



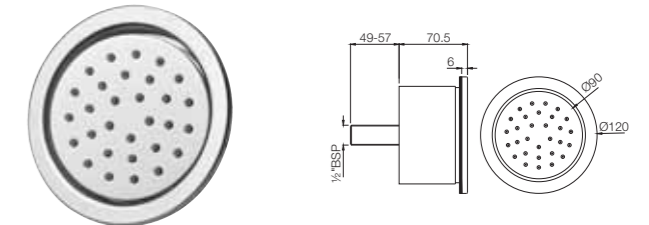
## Души | Боковые души

Выпускаются под брендом Essco (Jaquar Group)



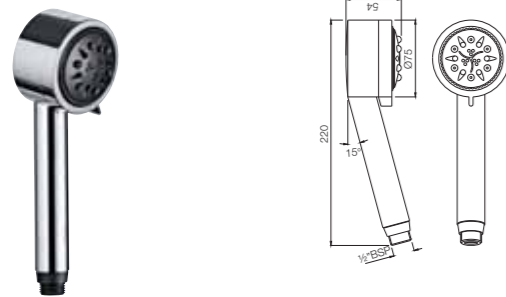
### EHS-CHR-1931

Многорежимный ручной душ, круглая форма, диаметр 80 мм, 4 режима: Нормальный, Мягкий, Массаж и Каскад  
Расход воды: 14.78 л/мин\*



### BSH-1761

Боковой душ, диаметр 120 мм, встраиваемый монтаж  
Расход воды: 8.82 л/мин\*



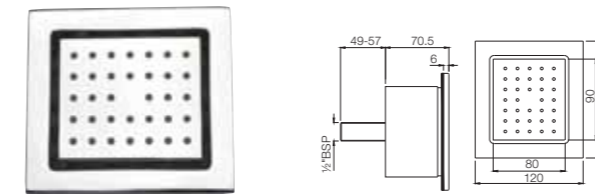
### HSH-1797

Многорежимный ручной душ, цилиндрическая форма, диаметр 75 мм, 3 режима: Нормальный, Массаж и Туман  
Расход воды: 13 л/мин\*



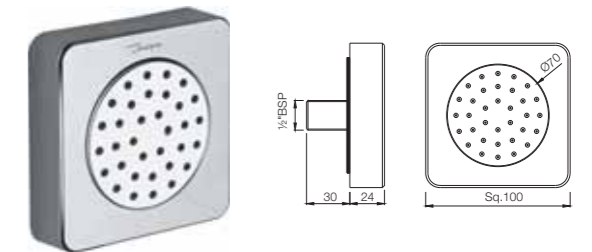
### HSH-1739

Многорежимный ручной душ, круглая форма, диаметр 95 мм, 3 режима: Нормальный, Мягкий и Массаж  
Расход воды: 15.74 л/мин\*



### BSH-1771

Боковой душ, размеры 130x120 мм, встраиваемый монтаж  
Расход воды: 9 л/мин\*



### BSH-1751

Боковой душ размеры 100x100 мм, встраиваемый монтаж  
Расход воды: 13.19 л/мин\*



### HSH-1939

Многорежимный ручной душ, круглая форма, диаметр 100 мм, 3 режима: Нормальный, Мягкий и Массаж  
Расход воды: 16.51 л/мин\*



### HSH-1731

Многорежимный ручной душ, круглая форма, диаметр 120 мм, 4 режима: Нормальный, Мягкий, Массаж и Каскад  
Расход воды: 14.81 л/мин\*



\*при напоре 3 бара

\*при напоре 3 бара



382

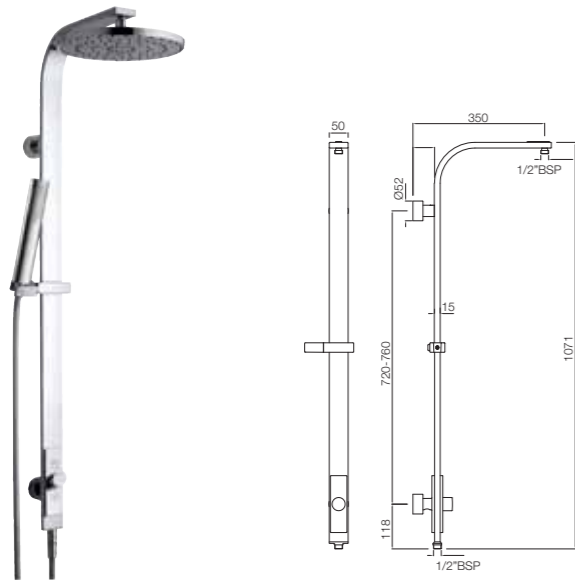
## АКСЕССУАРЫ ДЛЯ ДУША



383

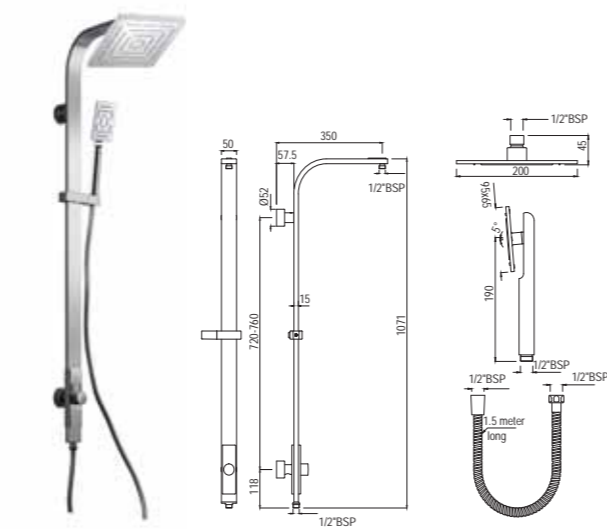


Внешние душевые кронштейны



**SHA-1215F**

Внешний душевой кронштейн с кнопкой переключения режимов верхнего и ручного душа, с возможностью одновременной работы, плоская форма, размеры 1071x50x15 мм, ширина 350 мм, регулируемое по высоте крепление ручной лейки, кронштейн крепления к стене 15 мм, подключение к выходу от смесителя скрытого монтажа (верхний и ручной душ в комплект не входят)



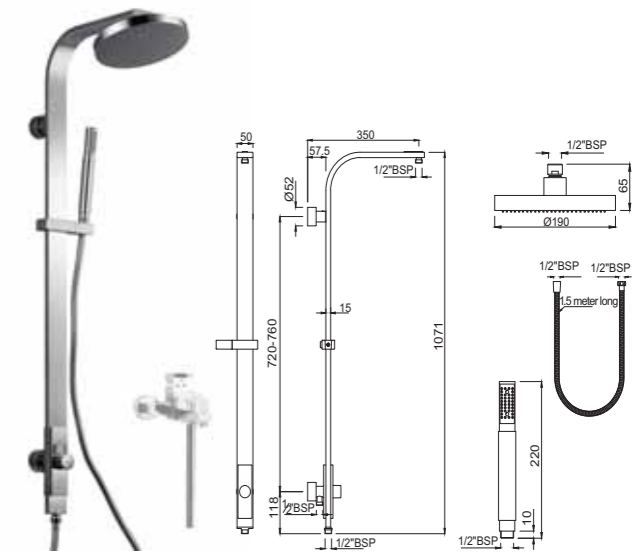
**SHA-1215FSHK1**

Внешний душевой держатель с кнопкой переключения режимов верхнего и ручного душа, с возможностью их одновременной работы, плоская форма, размеры 1071x50x15 мм, ширина 350 мм, регулируемое по высоте крепление ручной лейки, кронштейн крепления к стене и патрубок подачи воды скрытого монтажа диаметром 15 мм для подключения к выходу от смесителя скрытого монтажа с душевым комплектом (1619, 1657, 5491D8)



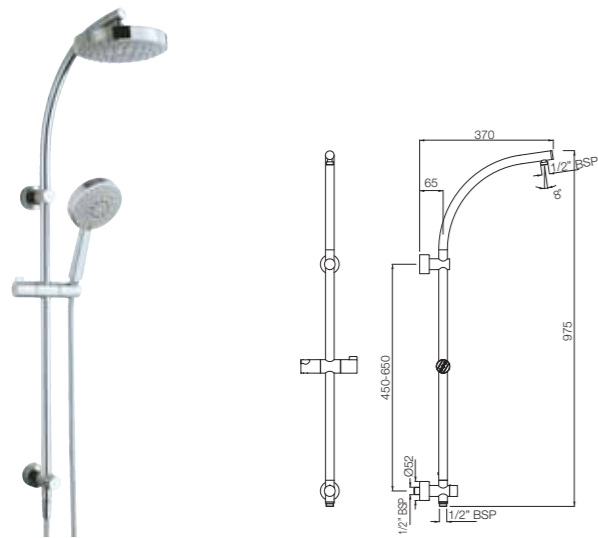
**SHA-1217F**

Внешний душевой держатель с кнопкой переключения режимов верхнего и ручного душа, с возможностью их одновременной работы, плоская форма, размеры 1071x50x15 мм, ширина 350 мм, регулируемое по высоте крепление ручной лейки, кронштейн крепления к стене и гибкая подводка диаметром 8 мм и длиной 0,5 м, подключение к выходу от смесителя наружного монтажа (душевые лейки в комплект не входят)



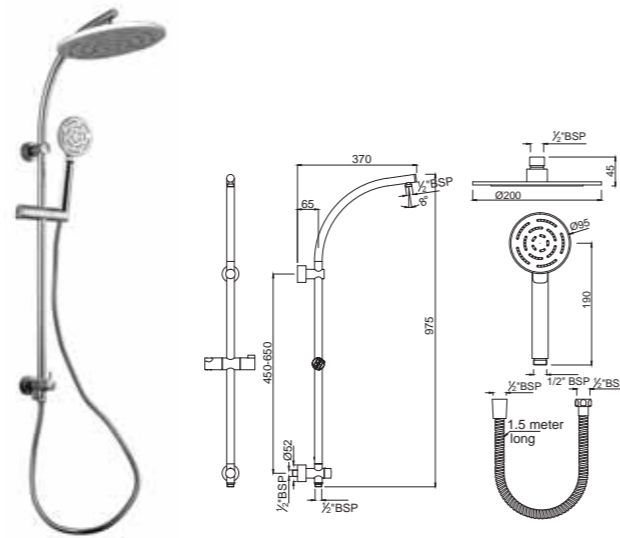
**SHA-1217FSHK**

Внешний душевой держатель с кнопкой переключения режимов верхнего и ручного душа, с возможностью их одновременной работы, плоская форма, размеры 1071x50x15 мм, ширина 350 мм, регулируемое по высоте крепление ручной лейки, кронштейн крепления к стене и гибкая подводка диаметром 8 мм и длиной 0,5 м, подключение к выходу от смесителя наружного монтажа с душевым комплектом (497N, 553N, 549D8)



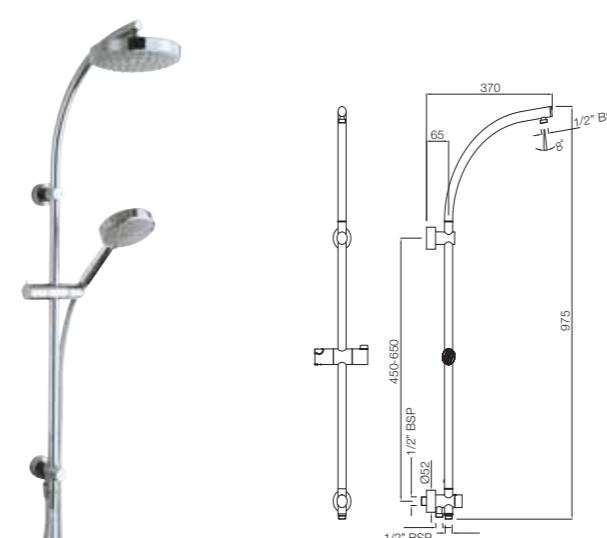
**SHA-1215R\***

Внешний душевой держатель с кнопкой переключения режимов верхнего и ручного душа, с возможностью их одновременной работы, круглая форма, диаметр 24 мм, размеры 975x370 мм, регулируемое по высоте крепление ручной лейки, кронштейн крепления к стене и патрубок подачи воды скрытого монтажа диаметром 15 мм для подключения к выходу от смесителя скрытого монтажа (душевые лейки в комплект не входят)



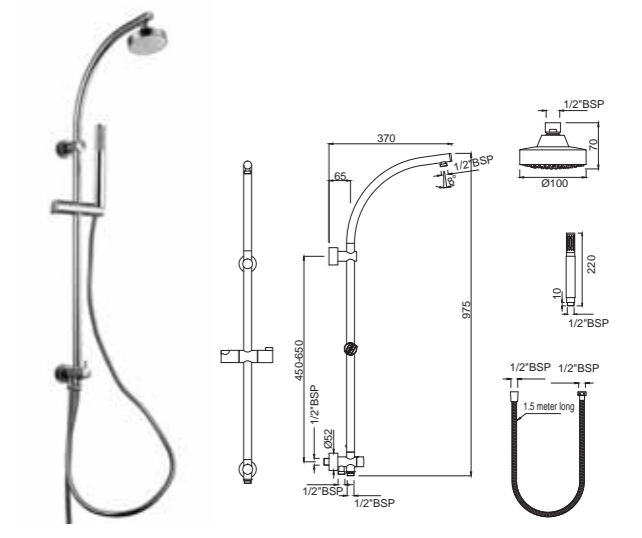
**SHA-1215RSHK1**

Внешний душевой держатель с кнопкой переключения режимов верхнего и ручного душа, с возможностью их одновременной работы, круглая форма, диаметр 24 мм, размеры 975x370 мм, регулируемое по высоте крепление ручной лейки, кронштейн крепления к стене и патрубок подачи воды скрытого монтажа диаметром 15 мм для подключения к выходу от смесителя скрытого монтажа с душевым комплектом (1613, 1653 и 549D8)



**SHA-1217R**

Внешний душевой держатель с кнопкой переключения режимов верхнего и ручного душа, с возможностью их одновременной работы, круглая форма, диаметр 24 мм, размеры 975x370 мм, регулируемое по высоте крепление ручной лейки, кронштейн крепления к стене и гибкая подводка диаметром 8 мм и длиной 0,5 м, подключение к выходу от смесителя наружного монтажа (душевые лейки в комплект не входят)

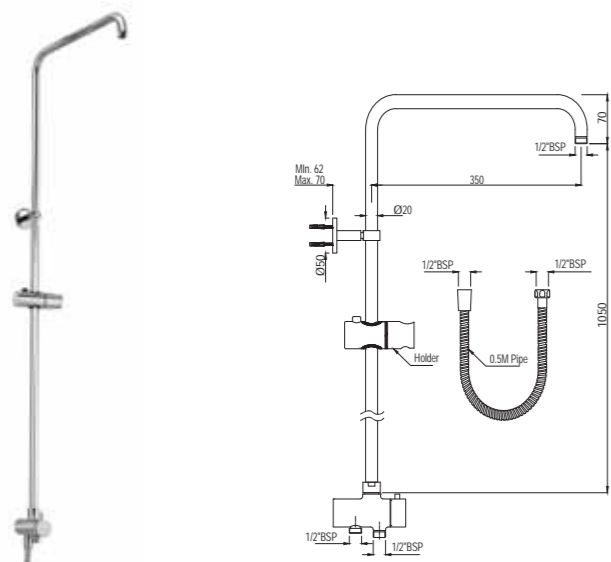


**SHA-1217RSHK1**

Внешний душевой держатель с кнопкой переключения режимов верхнего и ручного душа, с возможностью их одновременной работы, круглая форма, диаметр 24 мм, размеры 975x370 мм, регулируемое по высоте крепление ручной лейки, кронштейн крепления к стене и гибкая подводка диаметром 8 мм и длиной 0,5 м, подключение к выходу от смесителя наружного монтажа с душевым комплектом (1989, 5579N, 549D8)

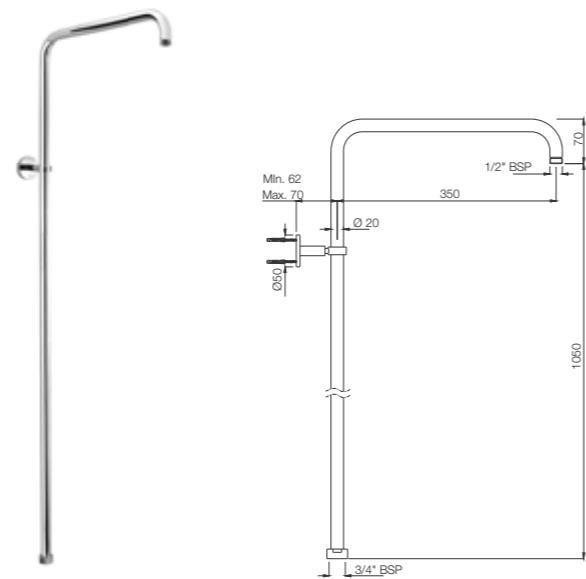
\* Для оптимальной работы требуется давление 3 бара

Внешние душевые держатели



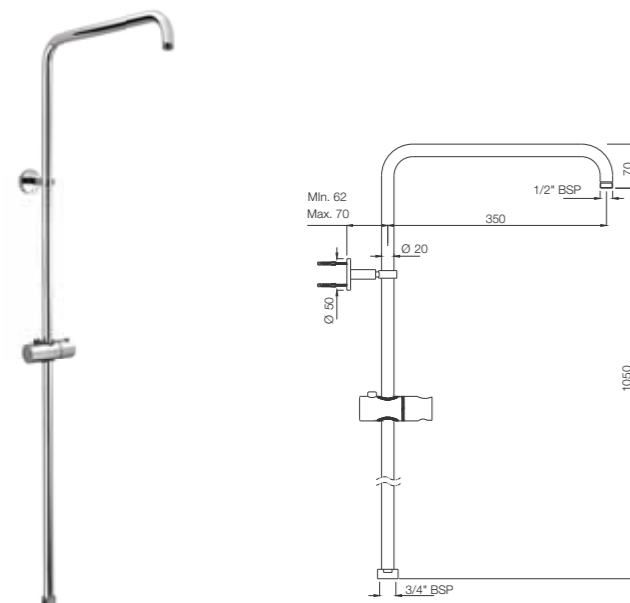
**SHA-1217NR**

Внешний душевой держатель с кнопкой переключения режимов верхнего и ручного душа, с возможностью их одновременной работы, круглая форма, диаметр 20 мм, размеры 1120x410 мм, регулируемое по высоте крепление ручной лейки, кронштейн крепления к стене и гибкая подводка диаметром 8 мм и длиной 0,5 м, (подключение к выходу от смесителя наружного монтажа), душевые лейки в комплект не входят



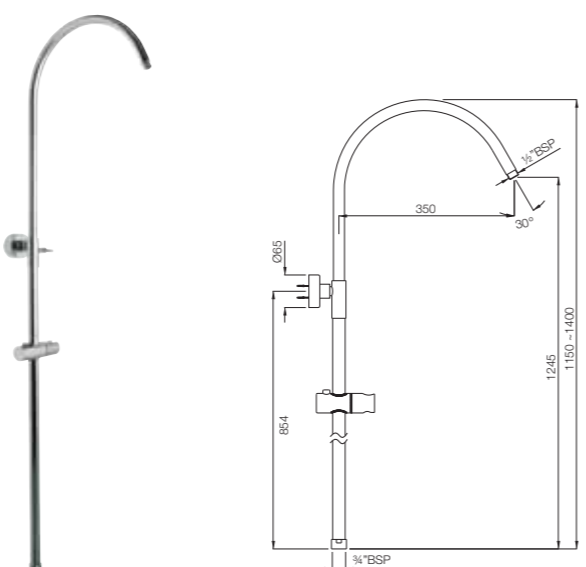
**SHA-1211N**

Внешний душевой держатель L-типа, округлая форма, диаметр 20 мм, размеры 1120x410 мм (с возможностью подключения верхнего душа)



**SHA-1211NH**

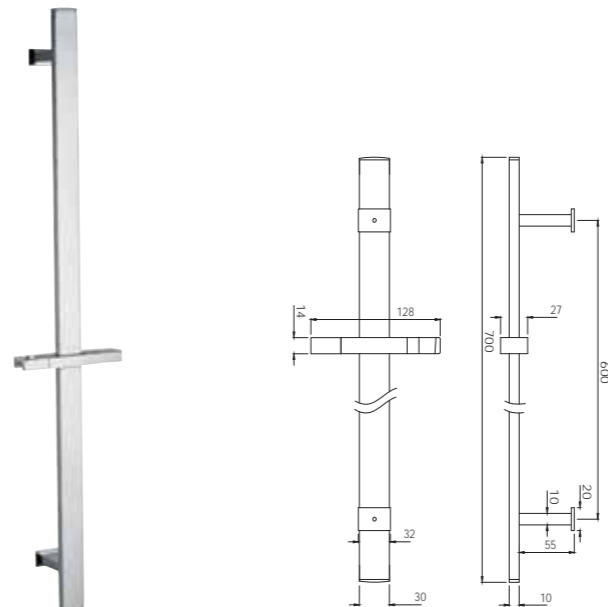
Внешний душевой держатель с держателем ручной лейки, круглая форма, диаметр 20 мм, размеры 1120x410 мм (с возможностью подключения верхнего душа и регулируемым по высоте держателем ручной лейки)



**SHA-1213**

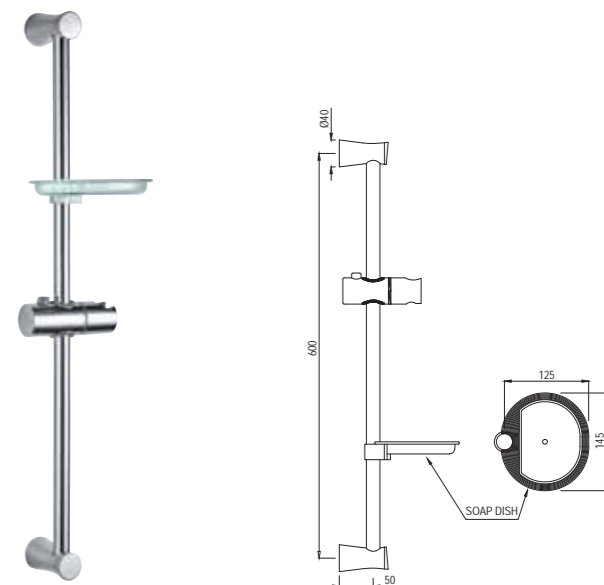
Внешний душевой держатель для смесителя ванны и душа, круглая форма, диаметр 25 мм, размеры 1050x350 мм, с возможностью регулировки высоты до 250 мм и регулируемым по высоте держателем ручной лейки

Направляющие



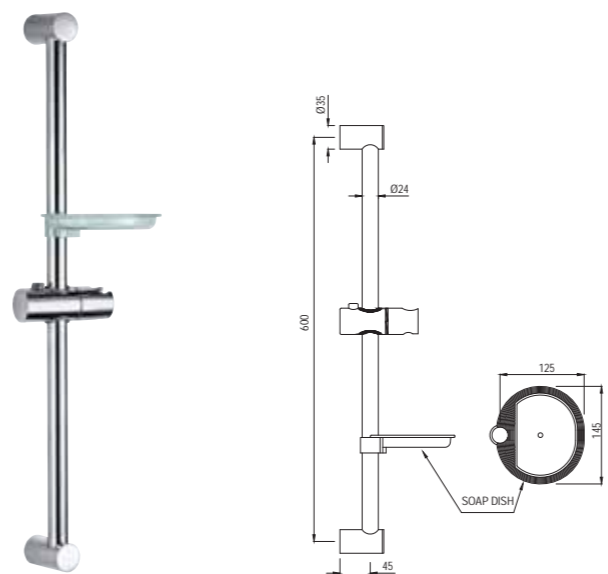
**SHA-1183**

Направляющая 700x30x10 мм



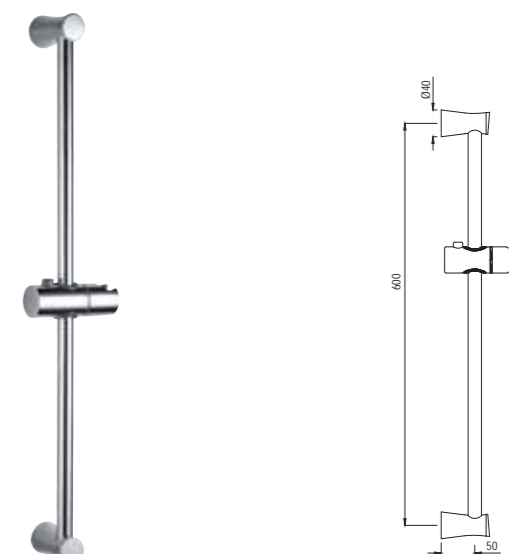
**SHA-1187N**

Направляющая, диаметр 19 мм, длина 600 мм, с мыльницей



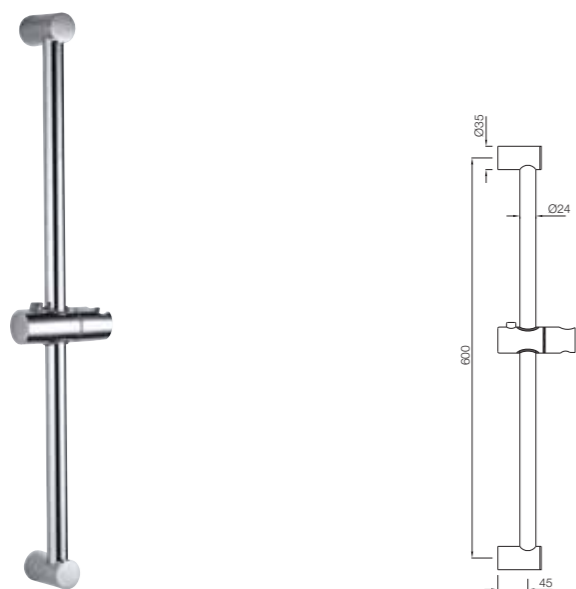
**SHA-1189N**

Направляющая, диаметр 24 мм, длина 600 мм, с мыльницей

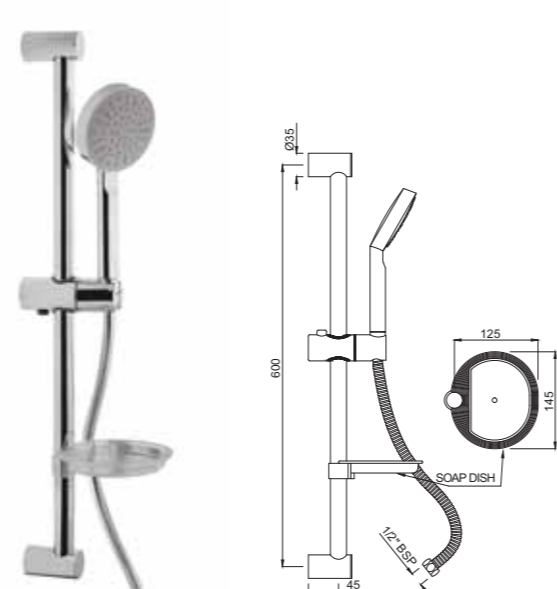


**SHA-1197N**

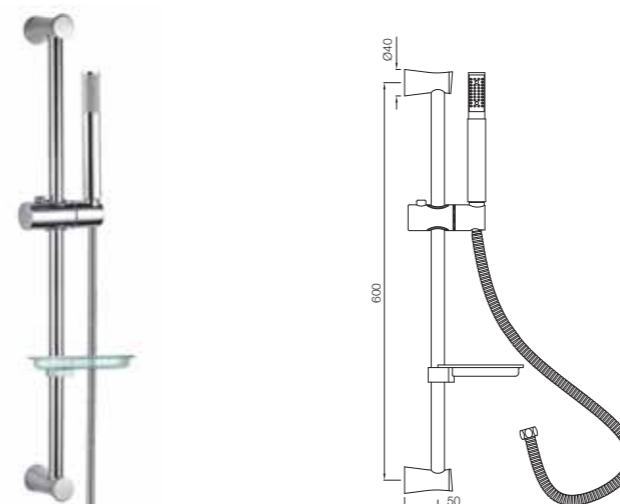
Направляющая, диаметр 19 мм, длина 600 мм



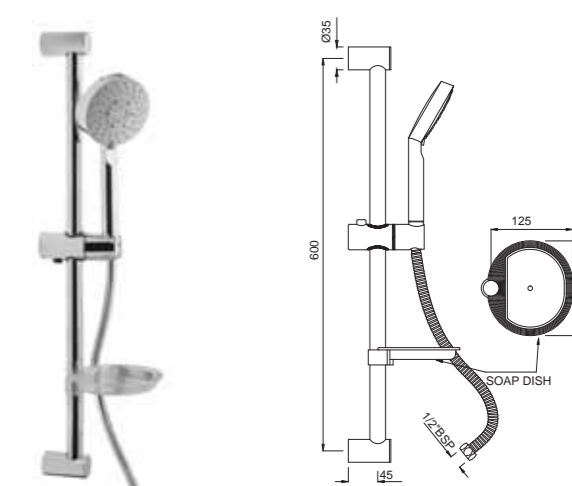
**SHA-1199N**  
Направляющая, диаметр 24 мм, длина 600 мм



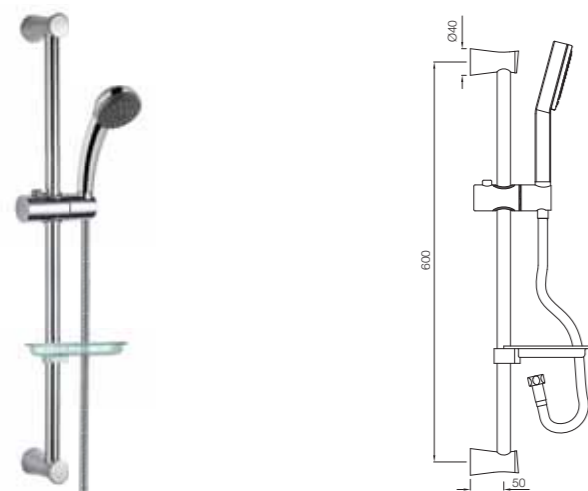
**SHA-1110**  
Направляющая (диаметр 24 мм, длина 600 мм)  
с ручной лейкой с одним режимом (HSH-1937),  
с гибкой подводкой диаметром 8 мм и длиной 1,5 м,  
с мыльницей



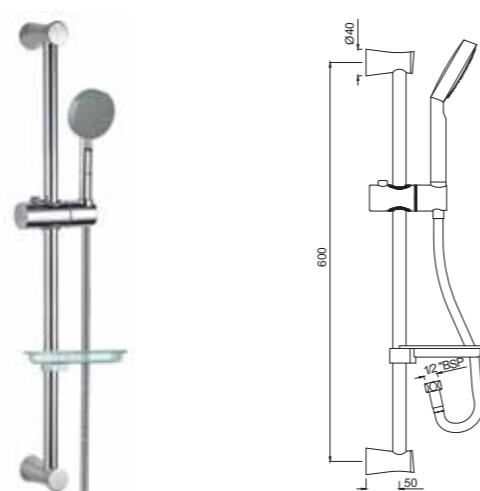
**SHA-1110FHS**  
Направляющая (диаметр 19 мм, длина 600 мм)  
с ручной лейкой с одним режимом (HSH-5537N),  
с гибкой подводкой диаметром 8 мм и длиной 1,5 м,  
с мыльницей



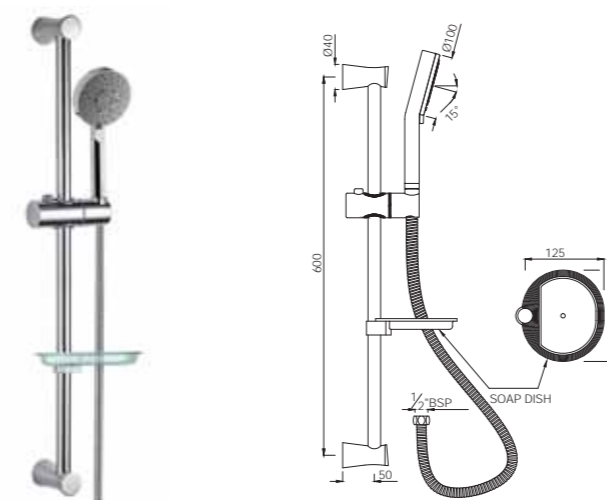
**SHA-1150**  
Направляющая (диаметр 24 мм, длина 600 мм)  
с ручной лейкой с несколькими режимами (HSH-1939),  
с гибкой подводкой диаметром 8 мм и длиной 1,5 м,  
с мыльницей



**SHA-1110E**  
Направляющая (диаметр 19 мм, длина 600 мм)  
с ручной лейкой с одним режимом (EHS-551),  
с подводкой из ПВХ длиной 1,5 м, с мыльницей

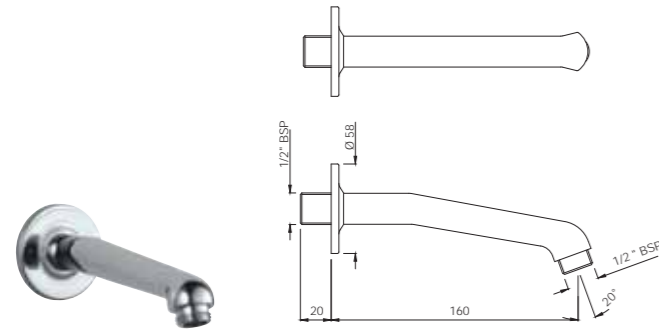


**SHA-1110EF**  
Направляющая (диаметр 19 мм, длина 600 мм)  
с ручной лейкой с одним режимом (HSH-1937),  
с подводкой из ПВХ длиной 1,5 м, с мыльницей

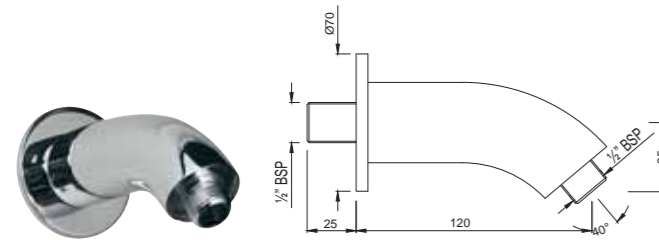


**SHA-1150EF**  
Направляющая (диаметр 19 мм, длина 600 мм)  
с ручной лейкой с несколькими режимами (HSH-1939),  
с гибкой подводкой длиной 1,5 м, с мыльницей

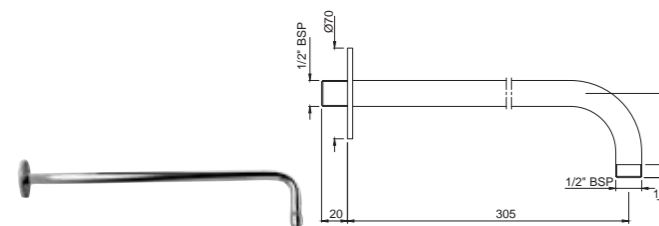
Настенные держатели для душевых насадок



**SHA-477**  
Литой душевой держатель круглой формы, лёгкий корпус, длина 160 мм



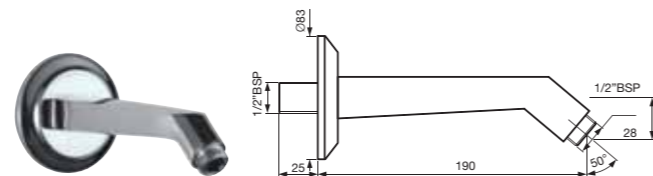
**SHA-487**  
Литой душевой держатель круглой формы, массивный корпус, длина 120 мм



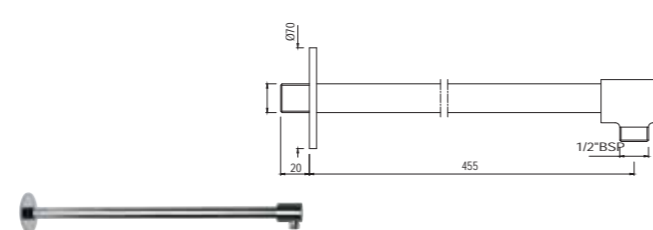
**SHA-479L300S**  
Круглый душевой держатель из нержавеющей стали, диаметр 20 мм, длина 300 мм

**SHA-479L450**  
Круглый душевой держатель, диаметр 20 мм, длина 450 мм

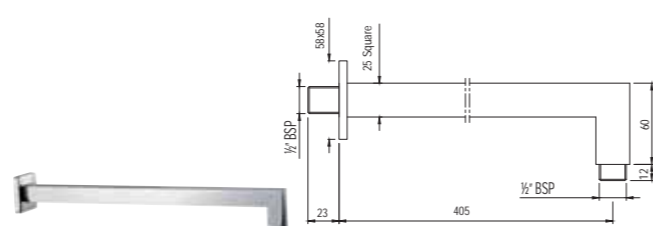
**SHA-479L600**  
Круглый душевой держатель, диаметр 20 мм, длина 600 мм



**SHA-483**  
Литой душевой держатель, плоский, длина 190 мм



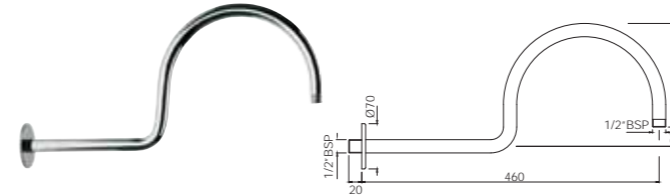
**SHA-49483**  
Прямой круглый душевой держатель, диаметр 20 мм, длина 450 мм



**SHA-455L400**  
Квадратный душевой держатель, 400x25x25 мм  
Также доступен размер:

**SHA-455L600**  
Квадратный душевой держатель, 600x25x25 мм

Настенные душевые кронштейны



**SHA-485**  
Душевой держатель в Викторианском стиле, диаметр 20 мм, длина 460 мм

Потолочные держатели для душевых насадок

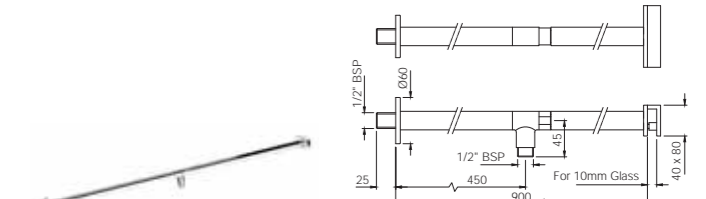


**SHA-475L75**  
Круглый держатель для верхнего душа, диаметр 20 мм, длина 75 мм  
Также доступны размеры:

**SHA-475L100**  
Круглый держатель для верхнего душа, диаметр 20 мм, длина 100 мм

**SHA-475L280**  
Круглый держатель для верхнего душа, диаметр 20 мм, длина 280 мм

**SHA-475L450**  
Круглый держатель для верхнего душа, диаметр 20 мм, длина 450 мм



**SHA-91483**  
Душевой держатель для управления верхним душем, для душевого ограждения

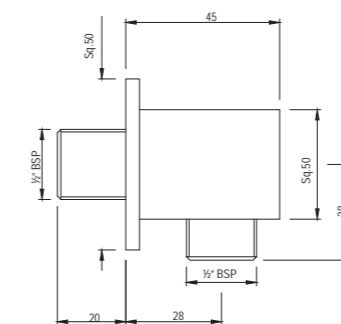


**SHA-457L200**  
Квадратный держатель для верхнего душа, 200x25x25 мм

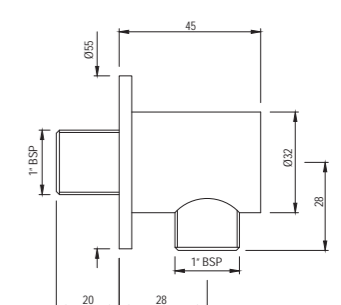
Настенные выходы



**SHA-1195S**  
Квадратный настенный вывод

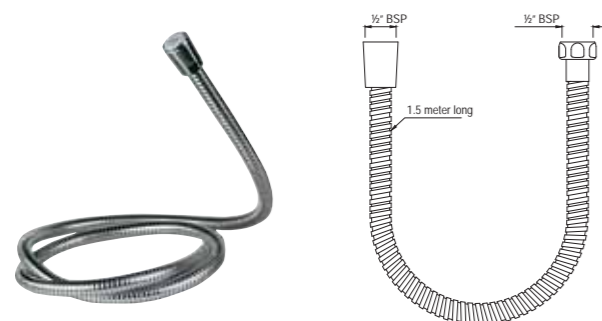


**SHA-1195R**  
Круглый настенный вывод



## Души | Аксессуары

### Душевые шланги



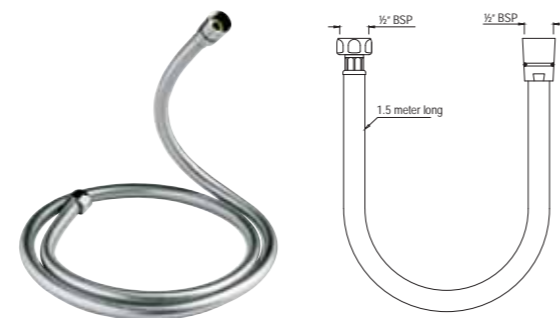
#### SHA-549D8

Гибкая металлическая подводка, диаметр 8 мм, длина 1,5 м

Также доступен размер:

#### SHA-549D12

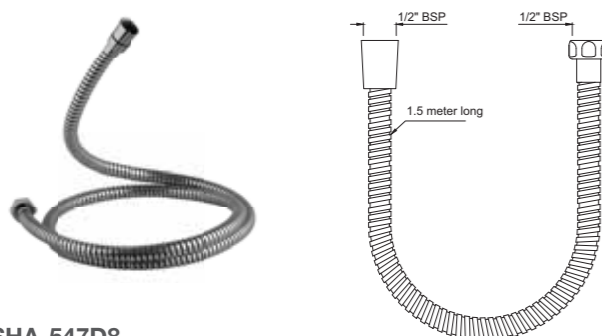
Гибкая металлическая подводка, диаметр 12 мм, длина 1,5 м



#### SHA-571

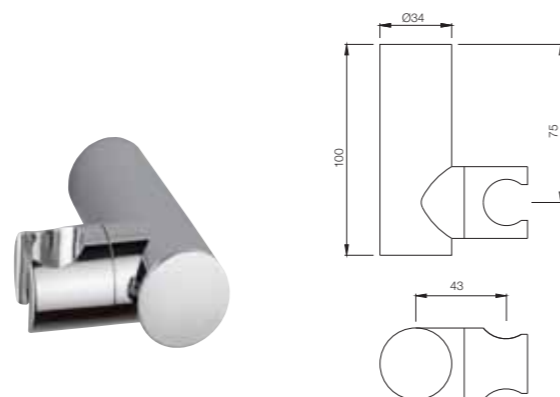
Душевая подводка с покрытием из ПВХ, длина 1,5 м

### Настенные кронштейны



#### SHA-547D8

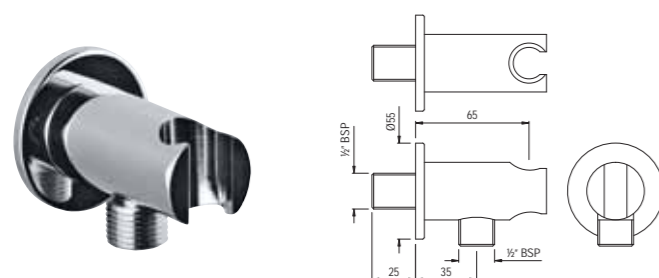
Гибкая металлическая подводка Spirochrome, диаметр 8 мм, длина 1,5 м



#### SHA-555

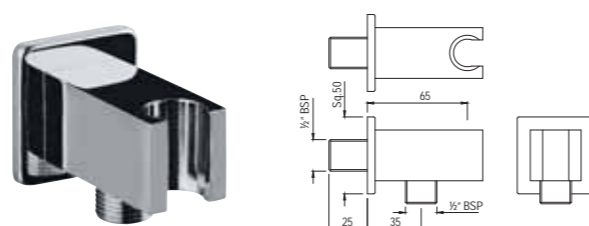
Настенный кронштейн

### Настенные выходы с L-образным держателем для душа



#### SHA-566R

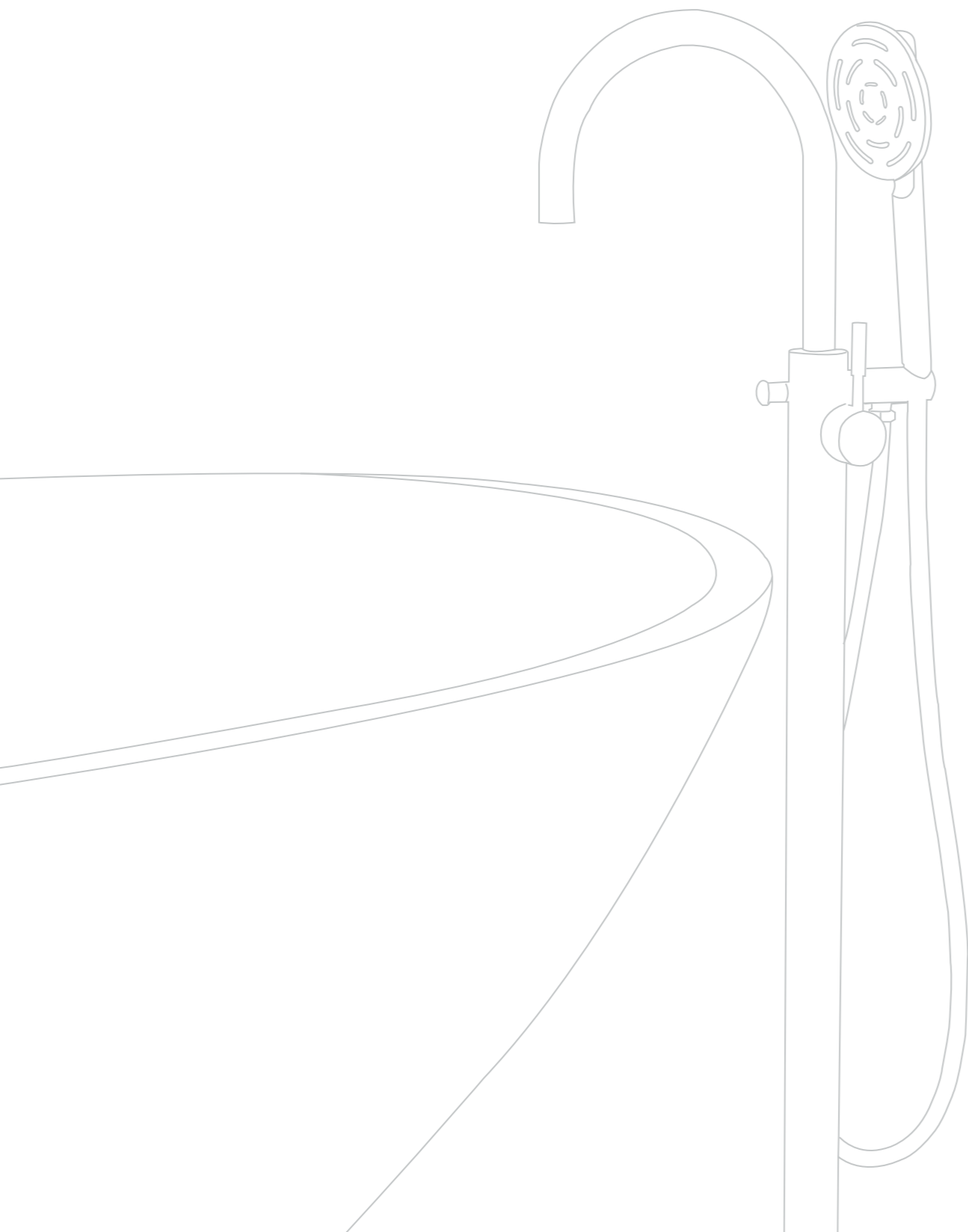
Круглый настенный вывод с L-образным держателем для душа



#### SHA-566S

Квадратный настенный вывод с L-образным держателем для душа





# НАПОЛЬНЫЕ СМЕСИТЕЛИ

## Напольный однорычажный смеситель для ванны

Свежие. Динамичные. Удивительные. Наши напольные смесители станут идеальным дополнением к современным отдельностоящим ваннам и сразу окажутся в центре внимания. Напольные смесители – это современное решение, которое в последние годы становится всё более популярным, поскольку ваннные комнаты продолжают эволюционировать, превращаясь в пространство для жизни.

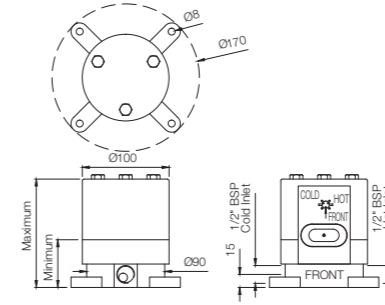
Наши напольные смесители позволяют вам выбрать точное местоположение ванны, что дает свободу планировать свою ванную комнату без каких-либо ограничений. широкоугольный рычаг обеспечивает идеальный комфорт и безупречную плавную работу.

Название коллекции	Хром	Античная бронза	Античная медь	Чёрный хром	Чёрный матовый	Золотая пыль	Золото	Графит	Нержавеющая сталь	Белый матовый
	CHR	ABR	ACR	BCH	BLM	GDS	GLD	GRF	SSF	WHM
Kubix Prime	✓	✓	✓	✓	✓	✓	✓	✓	✓	✓
Opal Prime	✓	✓	✓	✓	✓	✓	✓	✓	✓	✓
Ornamix Prime	✓	✓	✓	✓	✓	✓	✓	✓	✓	✓
Vignette Prime	✓	✓	✓	✓	✓	✓	✓	✓	✓	✓
Alive	✓	✓	✓	✓	✓	✓	✓	✓	✓	✓
D'arc	✓									
Lyric	✓									
Aria	✓									
Fonte	✓									
Fusion	✓									
Solo	✓									
Florentine	✓									
Laguna	✓			✓	✓					

### Цветовая гамма – двухцветная, коллекция Laguna

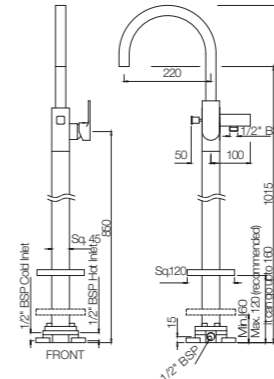
Матовое золото PVD + Матовый чёрный	Чёрный хром + Матовый чёрный	Матовое золото PVD + Чёрный хром	Глянцевое золото PVD + матовое золото PVD	Хром + Матовый белый	Розовое матовое золото PVD + Розовое глянцевое золото PVD	Глянцевое золото PVD	Матовое золото PVD
BGM	BBC	BCG	GMG	WMC	RRM	GBP	GMP
✓	✓		✓			✓	✓

## Напольные смесители



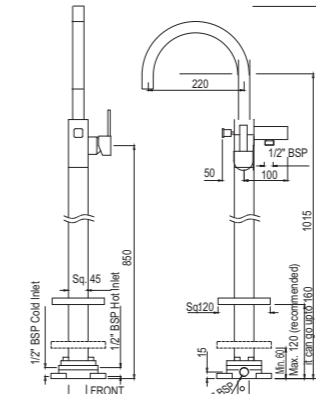
### ALD-121

Базовый набор для напольного однорычажного смесителя для ванны



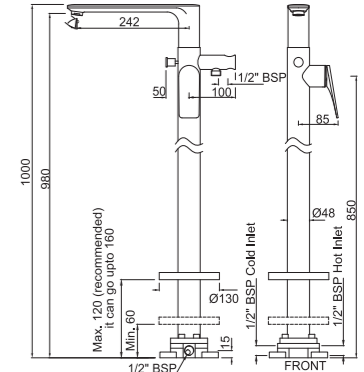
### LYR-38121K

Внешние части напольного однорычажного смесителя для ванны с держателем для ручной лейки, ручная лейка и подводка в комплект не входят (совместимость с ALD-121) Расход: 21 л/мин\*



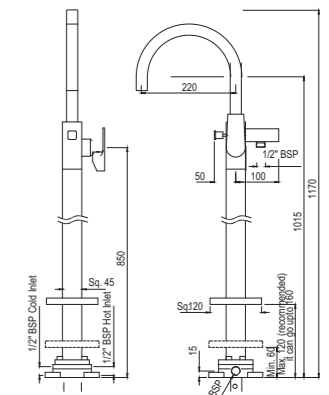
### DRC-37121K

Внешние части напольного однорычажного смесителя для ванны с держателем для ручной лейки, ручная лейка и подводка в комплект не входят (совместимость с ALD-121) Расход: 21 л/мин\*



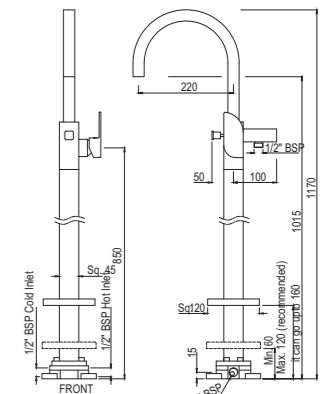
### LAG-91121K

Внешние части напольного однорычажного смесителя для ванны с держателем для ручной лейки, ручная лейка и подводка в комплект не входят (совместимость с ALD-121) Расход: 17,5 л/мин\*



### ARI-39121K

Внешние части напольного однорычажного смесителя для ванны с держателем для ручной лейки, ручная лейка и подводка в комплект не входят (совместимость с ALD-121) Расход: 21 л/мин\*



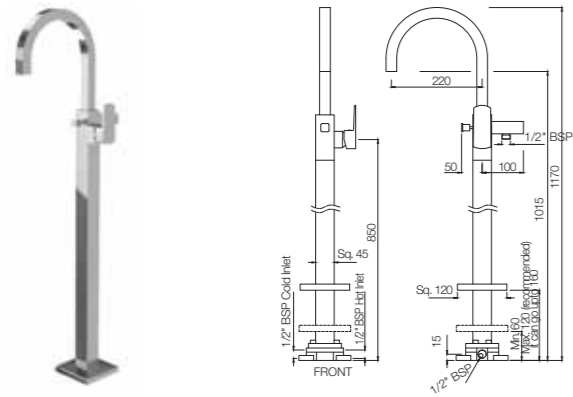
### ALI-85121K

Внешние части напольного однорычажного смесителя для ванны с держателем для ручной лейки, ручная лейка и подводка в комплект не входят (совместимость с ALD-121) Расход: 21 л/мин\*

\*при напоре 3 бара

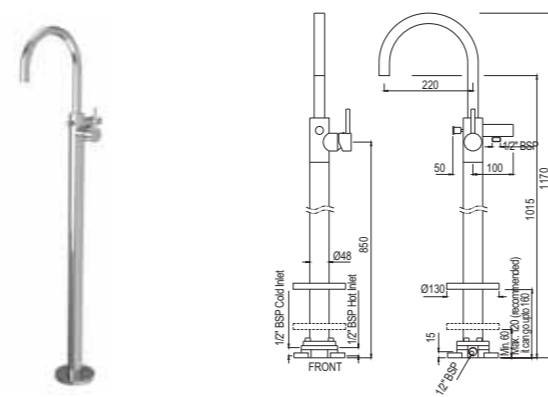


## Напольные смесители



### KUP-35121KPM

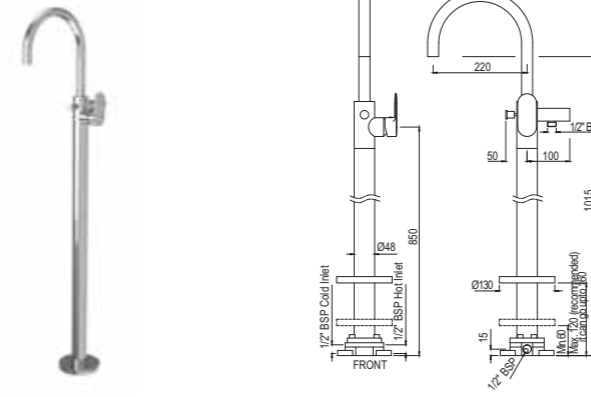
Внешние части напольного однорычажного смесителя для ванны с держателем для ручной лейки, ручная лейка и подводка в комплект не входят (совместимость с ALD-121)  
Расход: 21 л/мин\*



### FLR-5121K

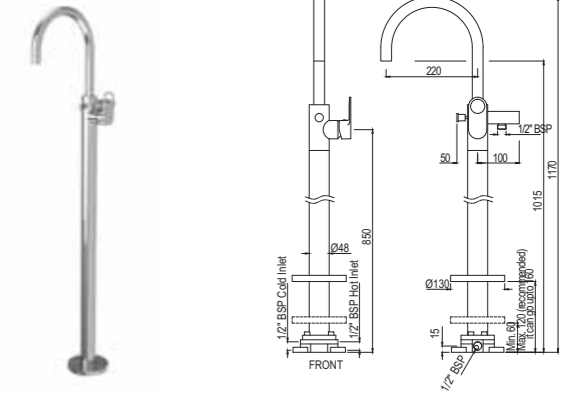
Внешние части напольного однорычажного смесителя для ванны с держателем для ручной лейки, ручная лейка и подводка в комплект не входят (совместимость с ALD-121)  
Расход: 21 л/мин\*

## Напольные смесители



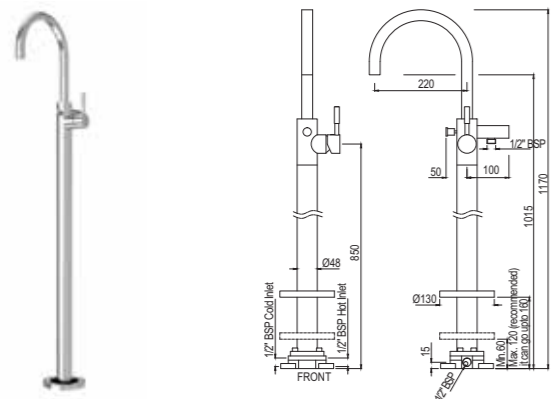
### OPP-15121KPM

Внешние части напольного однорычажного смесителя для ванны с держателем для ручной лейки, ручная лейка и подводка в комплект не входят (совместимость с ALD-121)  
Расход: 21 л/мин\*



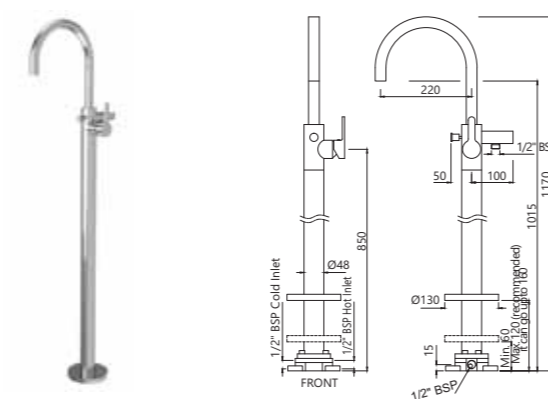
### ORP-10121KPM

Внешние части напольного однорычажного смесителя для ванны с держателем для ручной лейки, ручная лейка и подводка в комплект не входят (совместимость с ALD-121)  
Расход: 21 л/мин\*



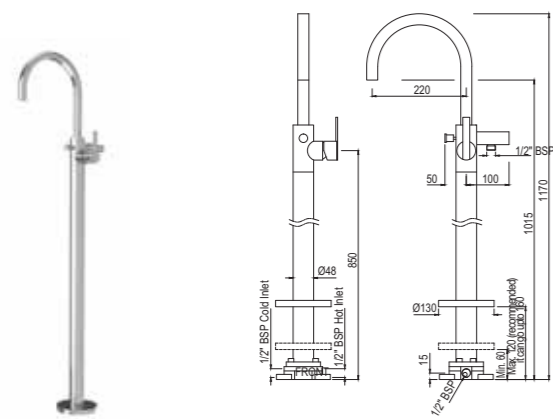
### SOL-6121K

Внешние части напольного однорычажного смесителя для ванны с держателем для ручной лейки, ручная лейка и подводка в комплект не входят (совместимость с ALD-121)  
Расход: 21 л/мин\*



### FUS-29121K

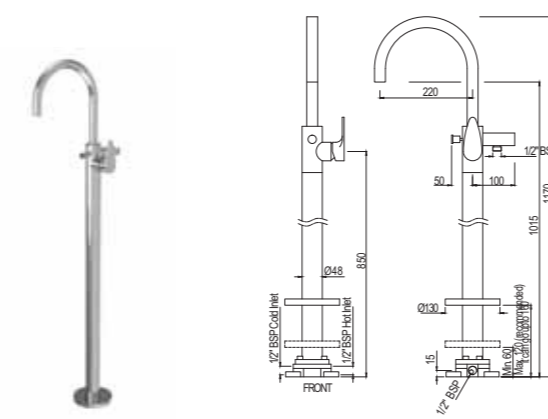
Внешние части напольного однорычажного смесителя для ванны с держателем для ручной лейки, ручная лейка и подводка в комплект не входят (совместимость с ALD-121)  
Расход: 21 л/мин\*



### FON-40121K

Внешние части напольного однорычажного смесителя для ванны с держателем для ручной лейки, ручная лейка и подводка в комплект не входят (совместимость с ALD-121)  
Расход: 21 л/мин\*

\*при давлении 3 бара

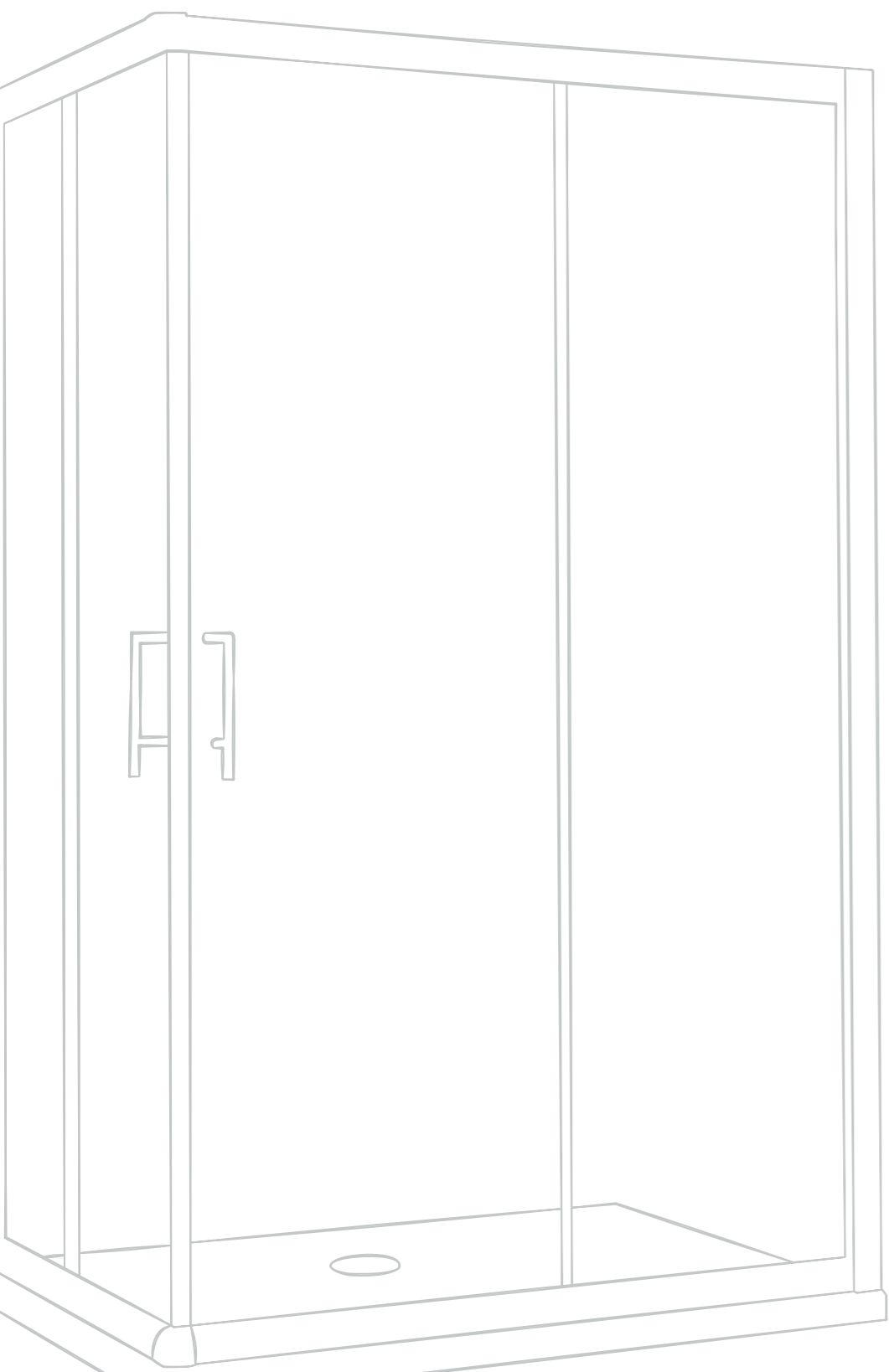


### VGP-81121K

Внешние части напольного однорычажного смесителя для ванны с держателем для ручной лейки, ручная лейка и подводка в комплект не входят (совместимость с ALD-121)  
Расход: 21 л/мин\*

\*при давлении 3 бара

400



# ДУШЕВЫЕ КАБИНЫ

## Душевые кабины и экраны

Душевые кабины стали важной частью современной ванной комнаты. Помимо выполнения функциональной задачи по разделению влажных и сухих зон, они обеспечивают элегантность и задают стиль, поднимая эстетику ванной комнаты на новый уровень.

Душевые кабины позволяют избежать излишней влажности в ванной комнате, делают её гигиеничной и безопасной. Влажная зона ограничена, поэтому другая часть ванной комнаты остаётся сухой, что препятствует размножению бактерий и микробов. Душевые кабины снижают риск скольжения и падения, что делает пространство ванной комнаты безопасным.

Живя в городе, мы всё больше ценим свободное пространство. Душевая кабина позволяет оптимально его использовать. Современные ванные комнаты включают 3 отдельные зоны: зону раковины, туалета и душевую. Угловая душевая кабина стандартных размеров, например, 1 м x 1 м или 1,2 м x 1,2 м, отвечает всем функциональным требованиям ванной комнаты. Благодаря этим преимуществам душевые кабины сегодня необходимы практически в каждой ванной комнате.

## Преимущества душевых кабин Jaquar

**1) Jaquar прекрасно разбирается в ванных комнатах.** Наши специалисты - профессионалы своего дела. Они учитывают требования каждой ванной комнаты: расположение труб, скрытых внутри стены, наклон пола, высоту верхнего душа или душевого кронштейна, а также конструктивные преимущества и ограничения ванной комнаты в целом.

**2) Комплексные решения от выбора до установки.** Jaquar предлагает комплексные решения, начиная с выбора правильной модели в соответствии с дизайном и техническими потребностями ванной комнаты. Мы также предоставляем технические рекомендации и гарантируем идеальную установку кабины нашими обученными техническими специалистами.

**3) Готовы к установке.** Стандартные душевые кабины можно достаточно легко отрегулировать в зависимости от керамической плитки, используемой в ванной комнате. Готовые к установке кабины экономят время: нужно просто выбрать и установить.

**4) Разнообразие дизайнерских решений.** Ассортимент душевых кабин включает модели разной формы и конфигурации с прозрачным, матовым, текстурированным, изогнутым, квадратным или прямоугольным стеклом.

**5) Полноценный комплект, а не отдельные части.** Душевые кабины Jaquar изготавливаются на нашем собственном заводе в Бхивади, штат Раджастан. Таким образом, все элементы, такие как стекло, фурнитура, пластиковые компоненты и др. - это полноценные продукты от Jaquar.

**6) Закаленное стекло Ezee Kleen.** Оно облегчает уход за душевой кабиной. Поскольку стекла Jaquar имеют специальную гидрофобную обработку, они отталкивают воду, жир и мыло и требуют на 90% меньше усилий для поддержания чистоты. Покрытие стекла подавляет рост бактерий и предотвращает накопление известкового налета и пятен от воды.

**7) Мировые стандарты.** Душевые кабины Jaquar соответствуют как европейским, так и индийским стандартам качества, что гарантирует их надёжность и долгий срок службы.

**8) Непревзойденный клиентский сервис.** Для душевых кабин Jaquar предусмотрена гарантия 5 лет (за исключением стекла) и услуги сервисной поддержки. Компания также предлагает профилактическое обслуживание, чтобы оборудование ванных комнат не доставляло хлопот.



## Особенности

### 1| Стекло:

Закаленное стекло: толщина 6 мм, 8 мм или 10 мм

Преимущества закаленного стекла:

- В 4-5 раз прочнее обычного
- Разбивается на мелкие кубики, снижая риск получения травм
- Выдерживает перепады температур

Закалка стекла осуществляется на собственном полностью автоматическом современном оборудовании Jaquar.

- Закалка предназначена только для стекол душевых кабин
- 90% корпуса кабины состоит из стекла, поэтому оно должно соответствовать самым высоким стандартам качества и безопасности, а также выдерживать ряд тестовых испытаний:
  - Испытание на фрагментацию: для проверки картины поломки стекла
  - Тест зебры: чтобы убедиться, что нет никакой волнистости
  - Испытание на падение шарика (ударопрочность): для проверки прочности в точке удара
  - Визуальные дефекты: проверка на наличие пузырьков, царапин, сколов по краям и других видимых дефектов
  - Испытание на свободное падение: стекло бросают на ровную поверхность для проверки общей прочности

Стандарты:

- Эти стандарты гарантируют, что параметры стекла отвечают строгим требованиям качества
- Обеспечивают соответствие единым нормам
- Увеличивают срок службы изделия

Изделия соответствуют как европейским, так и индийским стандартам:

i. Индия

- IS 2553 ( часть 1 : 1990 )
- IS 14900 : 2000
- IS 2835 : 1987

ii. Европа

- En 14450 : 2000
- Соответствие строгим европейским нормам

### 2| Оборудование:

**Безрамные модели:**

Петли:

Минималистичный гладкий дизайн, который делает корпус эстетически привлекательным.

- Изготовлен из латуни с никелевым и хромовым покрытием
- Автоматическое закрытие до 30°
- Тест на 5 рабочих циклов
- Винты с защитой от ржавчины
- Винтовая крышка
- Защитная пленка для предотвращения царапин
- Выдерживают нагрузку до 25 кг (на петлю)
- Прокладки из безопасного пластика

Соединители:

- Минималистичный и гладкий дизайн в тон к петлям
- Изготовлены из латуни с никелевым и хромовым покрытием

Стабилизаторы:

- Ранг SS 304
- Зеркальная отделка в соответствии с хромированной отделкой петель и соединителей
- Диаметр 19 мм

Держатели для полотенец:

- Самый длинный держатель для полотенец (405 мм x 205 мм), чтобы повесить сразу два
- Латунь с отделкой никелем и хромом
- Диаметр 9 мм
- Отсутствие видимых винтов

**Пластиковые детали:**

- i. Изготовлены из безопасного пластика
- ii. Отделка:
  - Гладкая, чтобы соответствовать аппаратному обеспечению
  - Прозрачная как дополнение к стеклу
  - Повышает эстетическую привлекательность кабины
- iii. Скрытый магнит в уплотнителе
- iv. 5 лет гарантии, чтобы ни о чём не беспокоиться
- v. Замена, даже если они пожелтели

**Полурамные и безрамочные кабины:**

- Профили вместо настенных крепежей
- Алюминиевые профили с порошковым напылением
- Алюминиевые профили нарезаются по размеру, затем проходят химическую обработку и покрываются порошковым напылением, что сводит риск окисления к нулю
- Регулировка до 15 мм для компенсации неровности стены

**Раздвижные двери:**

- Сдвижной механизм сверху обеспечивает беспрепятственный ход створок
- Настенные профили: профили с регулировкой до 15 мм для компенсации неровности стены
- Ролики: подшипники скольжения защищены латунными капсулами
- 5 лет гарантии на ролики

**Закаленное стекло с функцией Ezee Klean**

Поскольку стекло является основным компонентом любой душевой кабины, при его выборе следует соблюдать предельную осторожность. Необработанное стекло или стекло с термообработкой никогда не следует использовать в душевых кабинах из-за связанных с этим рисков. Для Jaquar безопасность является приоритетом. Мы используем высококачественное закаленное стекло, изготовленное на собственном полностью автоматизированном современном оборудовании, отвечающем индийским и европейским нормам безопасности.

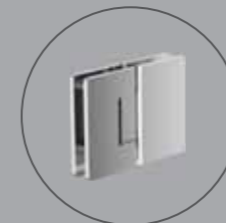
Эти стандарты гарантируют, что стекло проходит строгую проверку качества, что оно прочное и безопасное, что также увеличивает срок службы душевых кабин.

Все душевые кабины Jaquar имеют специальную гидрофобную обработку на внутренней поверхности стекла. Эта обработка отталкивает воду, жир и мыло, помогая сохранить стекло чистым без особых усилий. Также это покрытие предотвращает рост бактерий, образование известкового налета и водяных пятен на стекле.

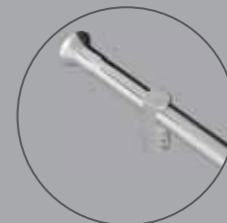
Jaquar предлагает широкий выбор моделей с различными вариантами стекла: прозрачным, ультрапрозрачным, матовым и текстурированным, а также стекло с различными узорами, которые придадут элегантность и индивидуальность вашей душевой кабине.



Пятиуровневый тест на прочность

**Важные детали:**Соединительные петли  
"стена - стекло"Соединительные петли  
"стекло - стекло"Соединительные элементы  
"стена - стекло"

Напольное крепление



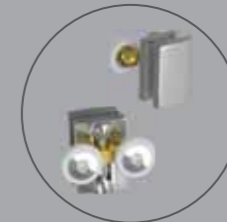
Стабилизаторы

Полотенцедержатель/  
Дверная ручка

Ручка



Пластиковые части



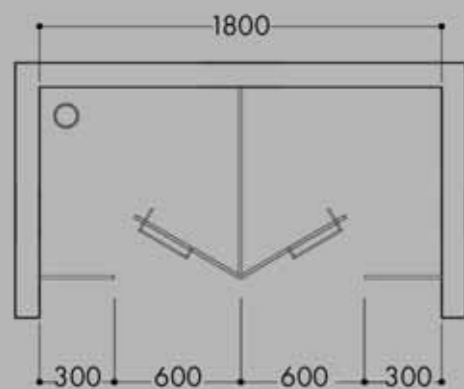
Шарниры

## Душевые кабины Jaquar для любых ванных комнат

Концепции ванных комнат с использованием душевых кабин Jaquar



Размеры ванной комнаты - 10' x 7'  
Используемая модель - 1860 T

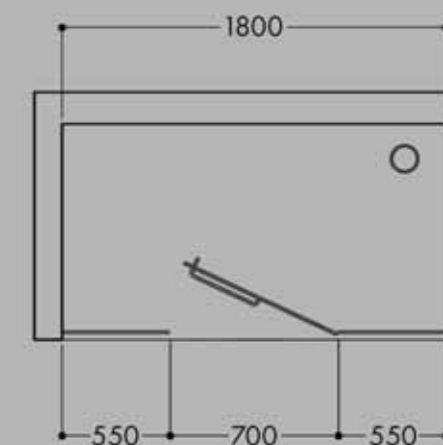


## Душевые кабины Jaquar для любых ванных комнат

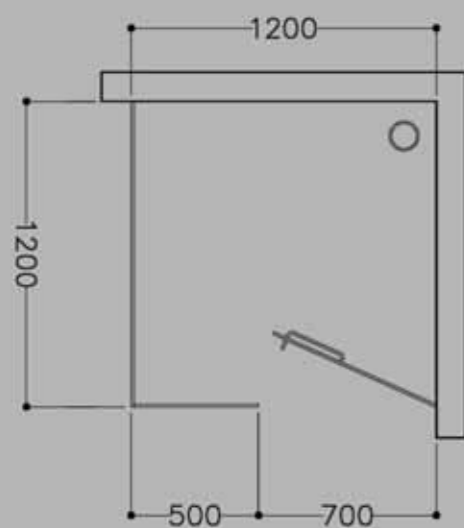
Концепции ванных комнат с использованием душевых кабин Jaquar



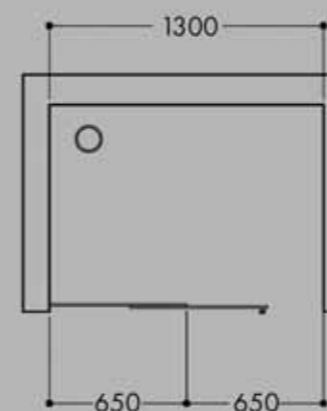
Размеры ванной комнаты - 8' x 6'  
Используемая модель - 1830 G



Размеры ванной комнаты - 8' x 6'  
Используемая модель - 1840 W



Размеры ванной комнаты - 7' x 5'  
Используемая модель - ОПТИМА



## Душевые кабины Jaquar для любых ванных комнат

Концепции ванных комнат с использованием душевых кабин Jaquar

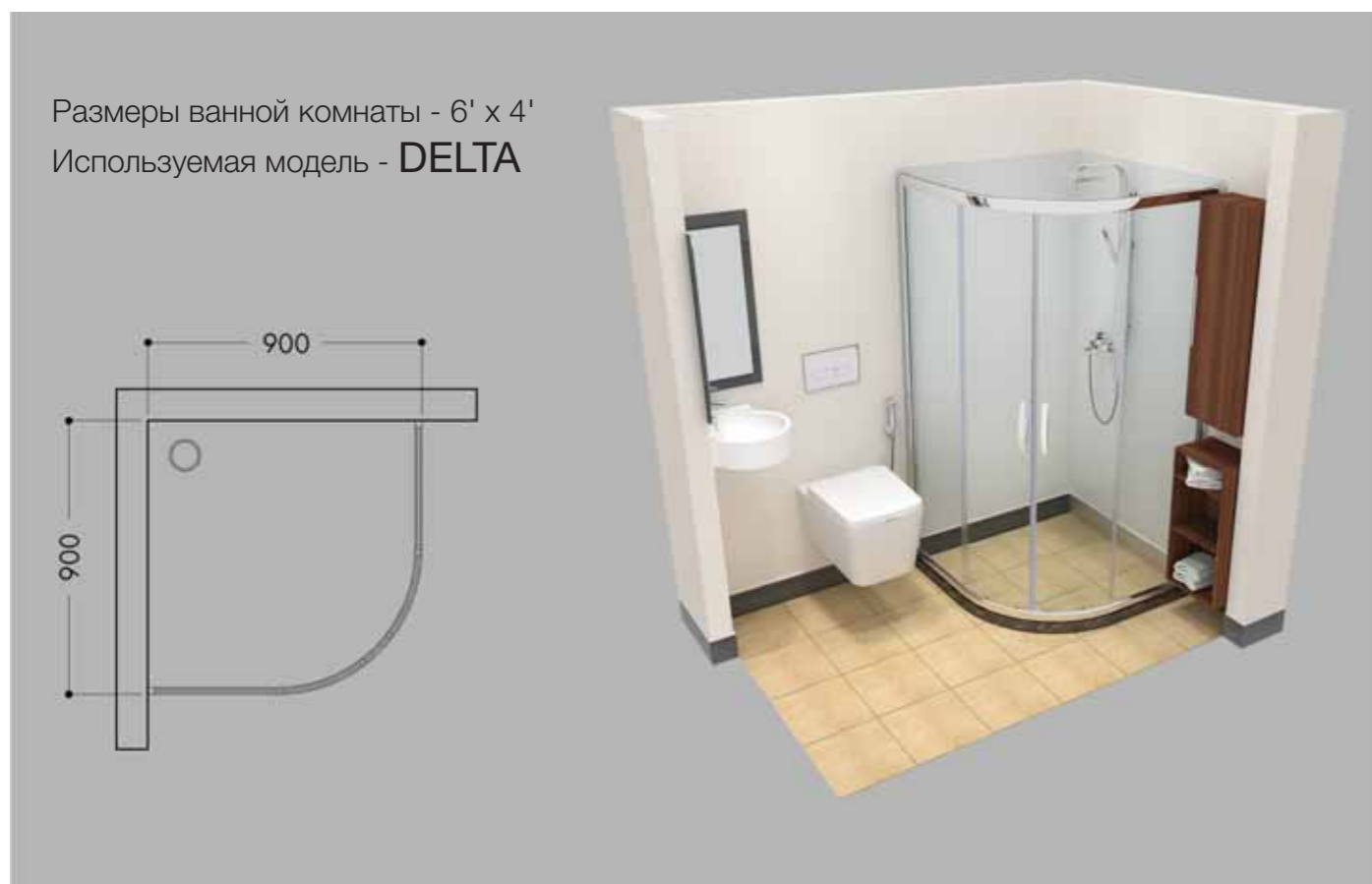


## Душевые кабины Jaquar для любых ванных комнат

Концепции ванных комнат с использованием душевых кабин Jaquar



Размеры ванной комнаты - 6' x 4'  
Используемая модель - **DELTA**



## Коллекция Ritz

Роскошь - это особое отношение, стиль и символ. Стремитесь к своей уникальной роскоши и найдите свой собственный способ жить комфортно. Наслаждайтесь водными процедурами, возвышаясь душой с помощью Ritz.

Ritz - это новая роскошная серия душевых кабин от Jaquar для ванных комнат премиум-класса, вдохновленная эстетикой угловатости высококачественных стеклянных панелей и дополненная уникальным оборудованием, которое будет демонстрировать свою производительность в течение долгих лет. Выберите один из 9 эксклюзивных вариантов, чтобы открыть новое измерение в вашей ванной комнате.

### Душевые кабины Ritz 8 мм





## Полурамные душевые ограждения | Коллекция Ritz

Конструкция: Полурамные душевые ограждения

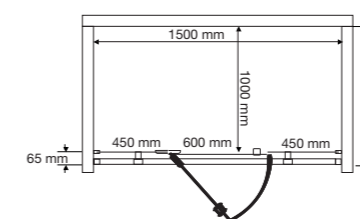
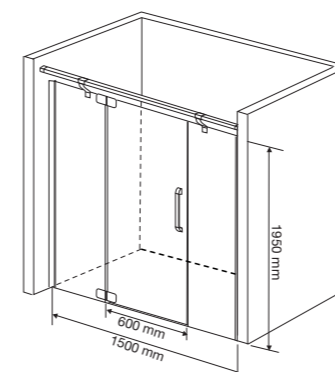
Тип установки: от стены до стены

Название модели: коллекция Ritz

Тип модели: изготовление на заказ

Цвет: хром

Ширина	Высота	Артикул	Описание	Совместимость с душевыми поддонами	Доступная цветовая гамма
1200-1600	1950	JSE-CHR-R830G1216L	Коллекция Ritz – душевое ограждение, с двумя фиксированными элементами из стекла и одной распашной дверью посередине, левосторонний монтаж, стекло толщиной 8 мм, монтажная ширина от 1600 до 2000 мм	Нет данных	---
1601-2000	1950	JSE-CHR-R830G1620L	Коллекция Ritz - душевое ограждение, с двумя фиксированными элементами из стекла и одной распашной дверью посередине, левосторонний монтаж, стекло толщиной 8 мм, монтажная ширина от 1601 до 2000 мм	Нет данных	---
2001-2400	1950	JSE-CHR-R830G2024L	Коллекция Ritz - душевое ограждение, с двумя фиксированными элементами из стекла и одной распашной дверью посередине, левосторонний монтаж, стекло толщиной 8 мм, монтажная ширина от 2001 до 2400 мм	Нет данных	---
2401-2800	1950	JSE-CHR-R830G2428L	Коллекция Ritz - душевое ограждение, с двумя фиксированными элементами из стекла и одной распашной дверью посередине, левосторонний монтаж, стекло толщиной 8 мм, монтажная ширина от 2401 до 2800 мм	Нет данных	---
1200-1600	1950	JSE-CHR-R830G1216R	Коллекция Ritz - душевое ограждение, с двумя фиксированными элементами из стекла и одной распашной дверью посередине, правосторонний монтаж, стекло толщиной 8 мм, монтажная ширина от 1600 до 2000 мм	Нет данных	---
1601-2000	1950	JSE-CHR-R830G1620R	Коллекция Ritz - душевое ограждение, с двумя фиксированными элементами из стекла и одной распашной дверью посередине, правосторонний монтаж, стекло толщиной 8 мм, монтажная ширина от 1601 до 2000 мм	Нет данных	---
2001-2400	1950	JSE-CHR-R830G2024R	Коллекция Ritz - душевое ограждение, с двумя фиксированными элементами из стекла и одной распашной дверью посередине, правосторонний монтаж, стекло толщиной 8 мм, монтажная ширина от 2001 до 2400 мм	Нет данных	---
2401-2800	1950	JSE-CHR-R830G2428R	Коллекция Ritz - душевое ограждение, с двумя фиксированными элементами из стекла и одной распашной дверью посередине, правосторонний монтаж, стекло толщиной 8 мм, монтажная ширина от 2401 до 2800 мм	Нет данных	---





## Рамные

Такие душевые кабины Jaquar имеют рамы со всех четырех сторон стекла. Элегантный и гладкий дизайн корпуса представлен широким спектром конструкций квадратной, прямоугольной и полукруглой формы. Уже готовые кабины просты в установке и обеспечивают комфорт и экономию времени. Сделайте выбор в соответствии с вашими требованиями, и кабина готова.







## Рамные кабины | Delta

Конструкция: Рамное душевое ограждение

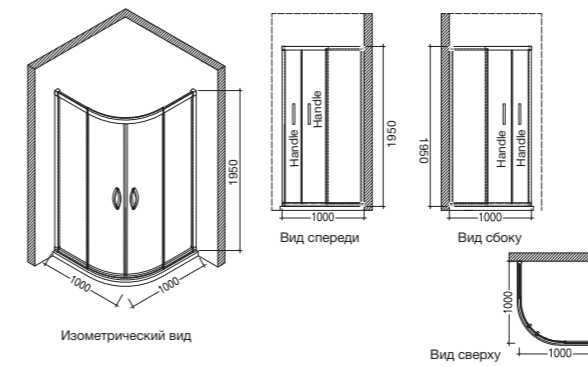
Тип установки: четверть круга

Название модели: Delta

Тип модели: стандартный

Цвет: хром

Ширина	Высота	Артикул	Описание	Совместимость с душевыми поддонами	Доступная цветовая гамма
900x900	1950	JSE-CHR-DEL9090X	Душевое ограждение с полукруглым входом через вершину угла с полукруглыми раздвижными дверями, размеры: 900x900	Да	BLM
1000x1000	1950	JSE-CHR-DEL1010X	Угловая душевая кабина с полукруглыми раздвижными дверями, размеры: 1000x1000	Да	BLM
1200x1200	1950	JSE-CHR-DEL1212X	Душевое ограждение с полукруглым входом через вершину угла с полукруглыми раздвижными дверями, размеры: 1200x1200	Да	BLM





## Рамные кабины | Fusions Plus

Конструкция: Рамное душевое ограждение

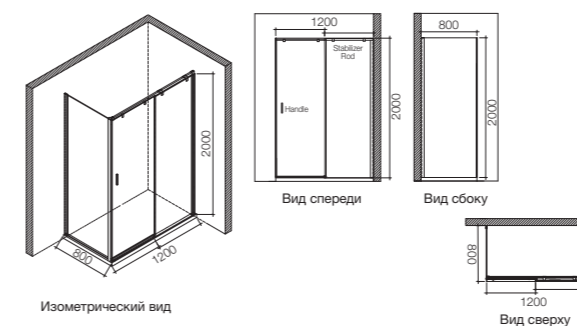
Тип установки: четверть круга

Название модели: Fusions Plus

Тип модели: стандартный

Цвет: хром

Ширина	Высота	Артикул	Описание	Совместимость с душевыми поддонами	Доступная цветовая гамма
1200 x 800	1950	JSE-CHR-FUSP1280X	Душевое ограждение с полукруглым входом через вершину угла с раздвижными дверями, фронтальный вход, стекло толщиной 8 мм, стандартные размеры 1200x800	Да	---
1200 x 900	1950	JSE-CHR-FUSP1290X	Душевое ограждение с полукруглым входом через вершину угла с раздвижными дверями, фронтальный вход, стекло толщиной 8 мм, стандартные размеры 1200x900	Да	---
1200 x 1000	1950	JSE-CHR-FUSP1210X	Душевое ограждение с полукруглым входом через вершину угла с раздвижными дверями, фронтальный вход, стекло толщиной 8 мм, стандартные размеры 1200x1000	Да	---



Левосторонний монтаж    Правосторонний монтаж



Закаленное стекло



EZEE KLEEN



Готов к установке

## Раздвижные двери

Раздвижные модели душевых кабин от Jaquar открываются бесшумно, отличаясь элегантностью и простотой в эксплуатации. Лёгкое скольжение раздвижных дверей делает их удобными для людей всех возрастных групп. Отсутствие нижних направляющих обеспечивает главный ход и долговечность корпуса.





## Раздвижные двери | Optima

Конструкция: душевое ограждение с раздвижной дверью

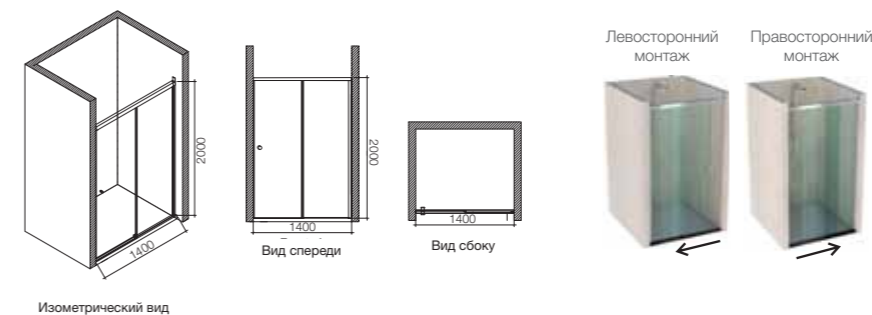
Тип установки: от стены до стены

Название модели: Optima

Тип модели: стандартный

Цвет: хром

Ширина	Высота	Артикул	Описание	Совместимость с душевыми поддонами	Доступная цветовая гамма
1200	2000	JSE-CHR-OPTSDR1200SX	Душевое ограждение с одним фиксированным элементом из стекла и одной раздвижной дверью, от стены до стены, стекло толщиной 8 мм, регулировка до 50 мм (1150-1200), доступен левосторонний и правосторонний монтаж	Да	BLM
1250	2000	JSE-CHR-OPTSDR1250SX	Душевое ограждение с одним фиксированным элементом из стекла и одной раздвижной дверью, от стены до стены, стекло толщиной 8 мм, регулировка до 50 мм (1201-1250), доступен левосторонний и правосторонний монтаж	Да	BLM
1300	2000	JSE-CHR-OPTSDR1300SX	Душевое ограждение с одним фиксированным элементом из стекла и одной раздвижной дверью, от стены до стены, стекло толщиной 8 мм, регулировка до 50 мм (1251-1300), доступен левосторонний и правосторонний монтаж	Да	BLM
1350	2000	JSE-CHR-OPTSDR1350SX	Душевое ограждение с одним фиксированным элементом из стекла и одной раздвижной дверью, от стены до стены, стекло толщиной 8 мм, регулировка до 50 мм (1301-1350), доступен левосторонний и правосторонний монтаж	Да	BLM
1400	2000	JSE-CHR-OPTSDR1400SX	Душевое ограждение с одним фиксированным элементом из стекла и одной раздвижной дверью, от стены до стены, стекло толщиной 8 мм, регулировка до 50 мм (1351-1400), доступен левосторонний и правосторонний монтаж	Да	BLM
1450	2000	JSE-CHR-OPTSDR1450SX	Душевое ограждение с одним фиксированным элементом из стекла и одной раздвижной дверью, от стены до стены, стекло толщиной 8 мм, регулировка до 50 мм (1401-1450), доступен левосторонний и правосторонний монтаж	Да	BLM
1500	2000	JSE-CHR-OPTSDR1500SX	Душевое ограждение с одним фиксированным элементом из стекла и одной раздвижной дверью, от стены до стены, стекло толщиной 8 мм, регулировка до 50 мм (1451-1500), доступен левосторонний и правосторонний монтаж	Да	BLM
1550	2000	JSE-CHR-OPTSDR1550SX	Душевое ограждение с одним фиксированным элементом из стекла и одной раздвижной дверью, от стены до стены, стекло толщиной 8 мм, регулировка до 50 мм (1501-1550), доступен левосторонний и правосторонний монтаж	Да	BLM
1600	2000	JSE-CHR-OPTSDR1600SX	Душевое ограждение с одним фиксированным элементом из стекла и одной раздвижной дверью, от стены до стены, стекло толщиной 8 мм, регулировка до 50 мм (1551-1600), доступен левосторонний и правосторонний монтаж	Да	BLM
1650	2000	JSE-CHR-OPTSDR1650SX	Душевое ограждение с одним фиксированным элементом из стекла и одной раздвижной дверью, от стены до стены, стекло толщиной 8 мм, регулировка до 50 мм (1601-1650), доступен левосторонний и правосторонний монтаж	Да	BLM
1700	2000	JSE-CHR-OPTSDR1700SX	Душевое ограждение с одним фиксированным элементом из стекла и одной раздвижной дверью, от стены до стены, стекло толщиной 8 мм, регулировка до 50 мм (1651-1700), доступен левосторонний и правосторонний монтаж	Да	BLM
1750	2000	JSE-CHR-OPTSDR1750SX	Душевое ограждение с одним фиксированным элементом из стекла и одной раздвижной дверью, от стены до стены, стекло толщиной 8 мм, регулировка до 50 мм (1701-1750), доступен левосторонний и правосторонний монтаж	Да	BLM
1800	2000	JSE-CHR-OPTSDR1800SX	Душевое ограждение с одним фиксированным элементом из стекла и одной раздвижной дверью, от стены до стены, стекло толщиной 8 мм, регулировка до 50 мм (1751-1800), доступен левосторонний и правосторонний монтаж	Да	BLM



Закаленное стекло



Готов к установке



## Раздвижные двери | Stella

Конструкция: душевое ограждение с раздвижной дверью

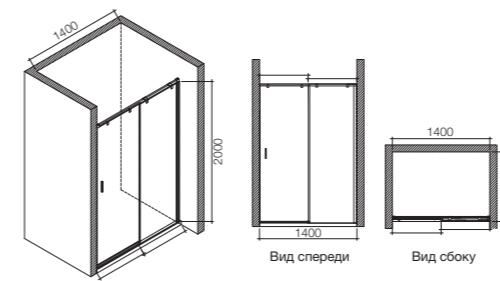
Тип установки: от стены до стены

Название модели: Stella

Тип модели: изготовлено на заказ

Цвет: хром

Ширина	Высота	Артикул	Описание	Совместимость с душевыми поддонами	Доступная цветовая гамма
1000 - 1500	2000	JSE-CHR-STLSDR1015X	Душевое ограждение с одним фиксированным элементом из стекла и одной раздвижной дверью, от стены до стены, правосторонний монтаж, стекло толщиной 8 мм, ширина регулируется от 1000 до 1500 мм	Нет данных	---
1500 - 1800	2000	JSE-CHR-STLSDR1518X	Душевое ограждение с одним фиксированным элементом из стекла и одной раздвижной дверью, от стены до стены, правосторонний монтаж, стекло толщиной 8 мм, ширина регулируется от 1501 до 1800 мм	Нет данных	---
1000 - 1500	2000	JSE-CHR-STLSDL1015X	Душевое ограждение с одним фиксированным элементом из стекла и одной раздвижной дверью, от стены до стены, левосторонний монтаж, стекло толщиной 8 мм, ширина регулируется от 1000 до 1500 мм	Нет данных	---
1500 - 1800	2000	JSE-CHR-STLSDL1518X	Душевое ограждение с одним фиксированным элементом из стекла и одной раздвижной дверью, от стены до стены, левосторонний монтаж, стекло толщиной 8 мм, ширина регулируется от 1501 до 1800 мм	Нет данных	---



Изометрический вид



Закаленное стекло



EZEE KLEEN



Готов к установке



## Раздвижные двери | Nova

Конструкция: душевое ограждение с раздвижной дверью

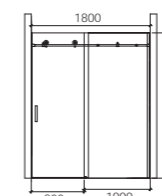
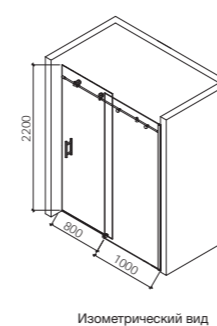
Тип установки: от стены до стены

Название модели: Nova

Тип модели: стандартный

Цвет: хром

Ширина	Высота	Артикул	Описание	Совместимость с душевыми поддонами	Доступная цветовая гамма
1200 - 1600	2200	JSE-CHR-NOVA1216H20X	Душевое ограждение с одним фиксированным элементом из стекла и одной раздвижной дверью, от стены до стены со стеклом толщиной 10 мм, регулируется до 100 мм, высота до 2200 мм, доступен левосторонний и правосторонний монтаж	Нет данных	---
1601 - 2000	2200	JSE-CHR-NOVA1620H20X	Душевое ограждение с одним фиксированным элементом из стекла и одной раздвижной дверью, от стены до стены со стеклом толщиной 10 мм, регулируется до 100 мм, высота до 2200 мм, доступен левосторонний и правосторонний монтаж	Нет данных	---
2001 - 2400	2200	JSE-CHR-NOVA2024H20X	Душевое ограждение с одним фиксированным элементом из стекла и одной раздвижной дверью, от стены до стены со стеклом толщиной 10 мм, регулируется до 100 мм, высота до 2200 мм, доступен левосторонний и правосторонний монтаж	Нет данных	---



Закаленное стекло



Готов к установке



## Безрамные

Безрамные душевые кабины сделают ванную комнату эстетически привлекательной, так как в них больше стекла и меньше фурнитуры, что придаёт помещению более просторный вид. Они практичны и функциональны благодаря минимальному количеству крепежей и дополнительных приспособлений. Безрамные модели выпускаются из стекла толщиной 8 или 10 мм как со стандартными, так и индивидуальными опциями.





## Экраны для ванн | Iara Series

Конструкция: экран для ванны

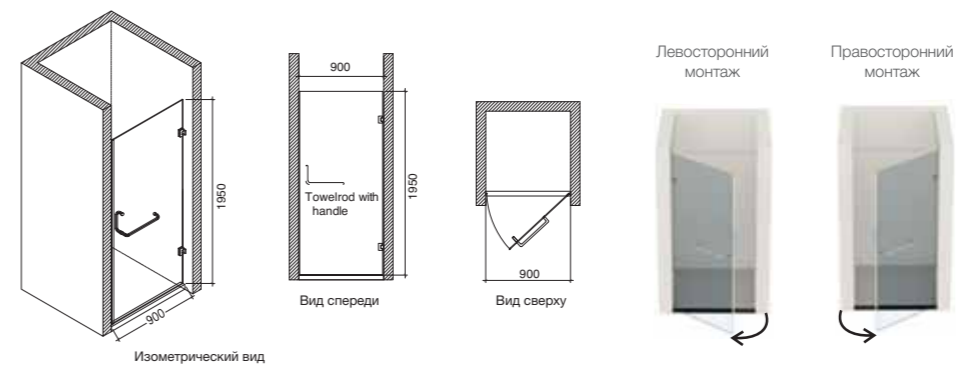
Тип установки: дверь

Название модели: Iara Series

Тип модели: стандартный

Цвет: хром

Ширина	Высота	Артикул	Описание	Совместимость с душевыми поддонами	Доступная цветовая гамма
900	1950	JSE-CHR-810D700SX	Безрамная одинарная дверь для душевого ограждения, крепление от стены до стены, в комплекте держатель для полотенец и ручка, стекло толщиной 8 мм, ширина 700 мм	Да	BLM, GLD

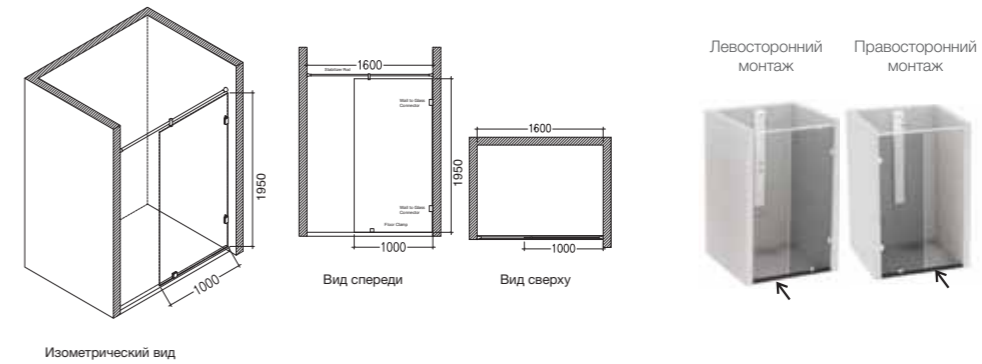




## Экраны для ванн | Iara Series

Конструкция: экран для ванны  
 Тип установки: отдельный экран  
 Название модели: Iara Series  
 Тип модели: стандартный  
 Цвет: хром

Ширина	Высота	Артикул	Описание	Совместимость с душевыми поддонами	Доступная цветовая гамма
900	1950	JSE-CHR-810S900SX	Безрамный отдельно стоящий экран для ванны с фиксатором стандартного размера, стекло толщиной 8 мм, ширина 900 мм	Да	BLM, GLD
1000	1950	JSE-CHR-810S1000SX	Безрамный отдельно стоящий экран для ванны с фиксатором стандартного размера, стекло толщиной 8 мм, ширина 1000 мм	Да	BLM, GLD



Закаленное стекло

## Экраны для ванн | Iara Series

Конструкция: экран для ванны

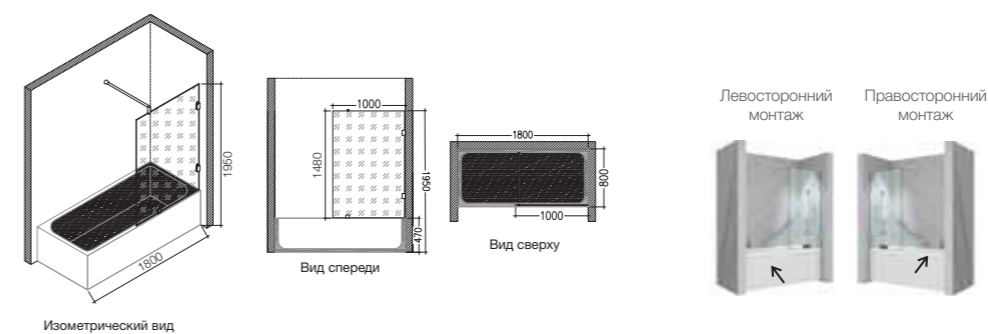
Тип установки: на ванну

Название модели: Iara Series

Тип модели: изготовлено на заказ

Цвет: хром

Ширина	Высота	Артикул	Описание	Совместимость с душевыми поддонами	Доступная цветовая гамма
600 - 800	1950	JSE-CHR-810T0680X	Безрамный экран с установкой на ванну, стекло толщиной 8 мм, ширина от 600 до 800 мм	Да	BLM, GLD





## Безрамные ограждения | Iara Series

Конструкция: безрамный

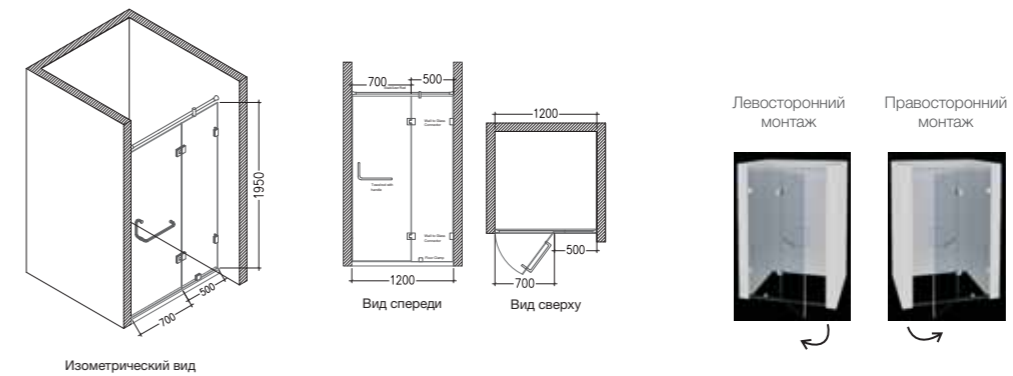
Тип установки: от стены до стены

Название модели: Iara Series

Тип модели: изготовлено на заказ

Цвет: хром

Ширина	Высота	Артикул	Описание	Совместимость с душевыми поддонами	Доступная цветовая гамма
800 - 1200	1950	JSE-CHR-820G8012H19X	Безрамное душевое ограждение с одним фиксированным элементом из стекла и одной распашной дверью, от стены до стены, стекло толщиной 8 мм, ширина от 800 до 1200 мм	Нет данных	BLM, GLD
1201-1600	1950	JSE-CHR-820G1216H19X	Безрамное душевое с одним фиксированным элементом из стекла и одной раздвижной дверью, от стены до стены, стекло толщиной 8 мм, ширина от 1201 до 1600 мм	Нет данных	BLM, GLD
1601-2000	1950	JSE-CHR-820G1620H19X	Безрамное душевое ограждение с одним фиксированным элементом из стекла и одной раздвижной дверью, от стены до стены, стекло толщиной 8 мм, ширина от 1601 до 2000 мм	Нет данных	BLM, GLD





## Безрамные ограждения | Iara Series

Конструкция: безрамное душевое ограждение

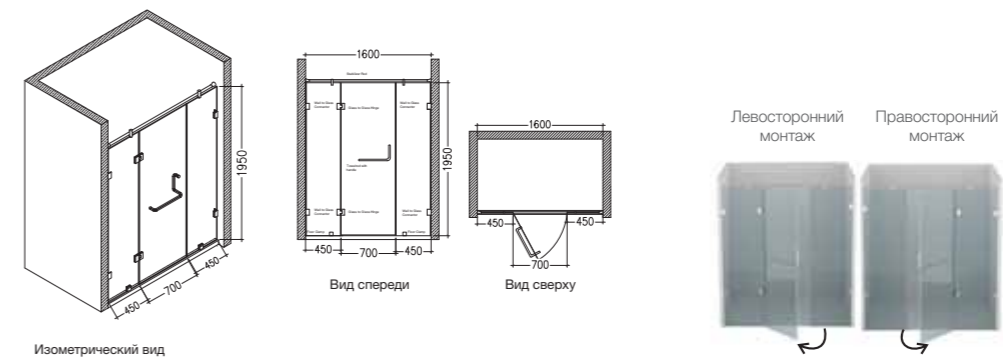
Тип установки: от стены до стены

Название модели: Iara Series

Тип модели: изготовлено на заказ

Цвет: хром

Ширина	Высота	Артикул	Описание	Совместимость с душевыми поддонами	Доступная цветовая гамма
1200-1600	1950	JSE-CHR-830G1216H19X	Душевое ограждение от стены до стены с двумя фиксированными элементами из стекла и одной распашной дверью посередине, стекло толщиной 8 мм, ширина от 1200 до 1600 мм	Нет данных	BLM, GLD
1601-2000	1950	JSE-CHR-830G1620H19X	Душевое ограждение от стены до стены с двумя фиксированными элементами из стекла и одной распашной дверью посередине, стекло толщиной 8 мм, ширина от 1601 до 2000 мм	Нет данных	BLM, GLD
2001-2400	1950	JSE-CHR-830G2024H19X	Душевое ограждение от стены до стены с двумя фиксированными элементами из стекла и одной распашной дверью посередине, стекло толщиной 8 мм, ширина от 2001 до 2400 мм	Нет данных	BLM, GLD
2401-2800	1950	JSE-CHR-830G2428H19X	Душевое ограждение от стены до стены с двумя фиксированными элементами из стекла и одной распашной дверью посередине, посередине, стекло толщиной 8 мм, ширина от 2401 до 2800 мм	Нет данных	BLM, GLD





## Безрамные ограждения | Iara Series

Конструкция: безрамное душевое ограждение

Тип установки: угловой

Название модели: Iara Series

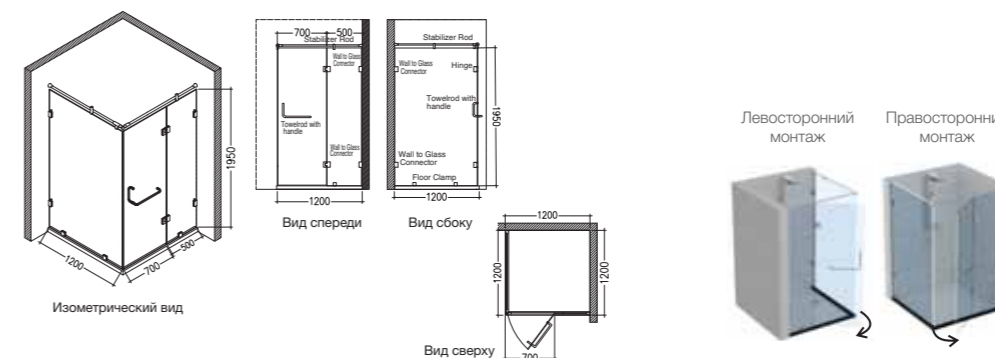
Тип модели: стандартный

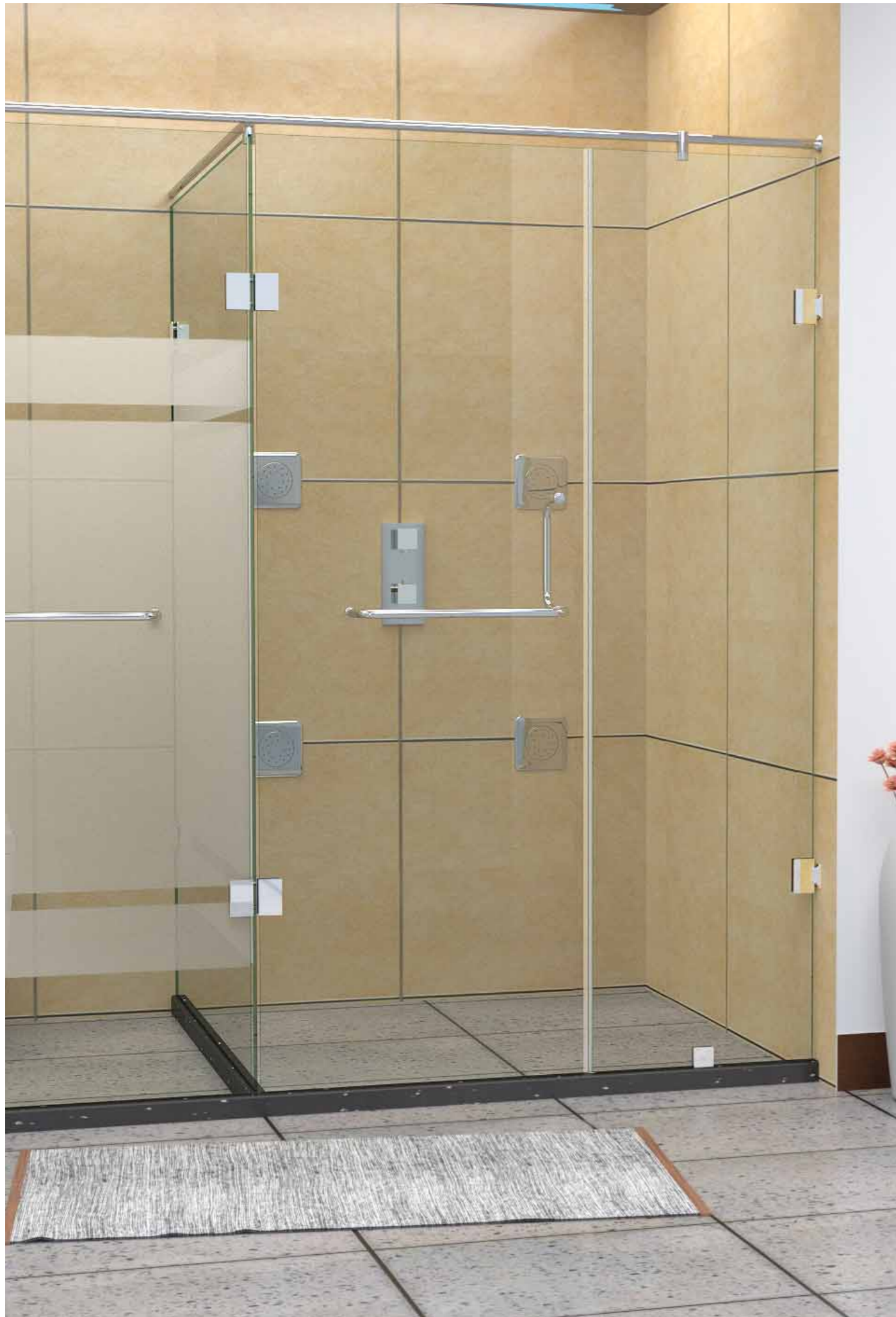
Цвет: хром

Ширина	Высота	Артикул	Описание	Совместимость с душевыми поддонами	Доступная цветовая гамма
900x900	1950	JSE-CHR-840G9090SX	Безрамное угловое душевое ограждение с двумя фиксированными элементами из стекла и одной распашной дверью на фронтальной панели, стандартное исполнение, стекло толщиной 8 мм, размеры: 900x900 мм	Да	BLM, GLD
1000x1000	1950	JSE-CHR-840G1010SX	Безрамное угловое душевое ограждение с двумя фиксированными элементами из стекла и одной распашной дверью на фронтальной панели, стандартное исполнение, стекло толщиной 8 мм, размеры: 1000x1000 мм	Да	BLM, GLD
1200x1000	1950	JSE-CHR-840G1210SX	Безрамное угловое душевое ограждение с двумя фиксированными элементами из стекла и одной распашной дверью на фронтальной панели, стандартное исполнение, стекло толщиной 8 мм, размеры: 1200x1000 мм	Да	BLM, GLD
1200x1200	1950	JSE-CHR-840G1212SX	Безрамное угловое душевое ограждение с двумя фиксированными элементами из стекла и одной распашной дверью на фронтальной панели, стандартное исполнение, стекло толщиной 8 мм, размеры: 1200x1200 мм	Да	BLM, GLD

Тип модели: изготовлено на заказ

Ширина	Высота	Артикул	Описание	Совместимость с душевыми поддонами	Доступная цветовая гамма
1600 - 2000	1950	JSE-CHR-840G1620H19X	Безрамное угловое душевое ограждение с двумя фиксированными элементами из стекла и одной распашной дверью на фронтальной панели, стандартное исполнение, стекло толщиной 8 мм, ширина от 1300 до 2000 мм	Нет данных	BLM, GLD
2001 - 2400	1950	JSE-CHR-840G2224H19X	Безрамное угловое душевое ограждение с двумя фиксированными элементами из стекла и одной распашной дверью на фронтальной панели, стандартное исполнение, стекло толщиной 8 мм, ширина от 2001 до 2400 мм	Нет данных	BLM, GLD
2400 - 2800	1950	JSE-CHR-840G2428H19X	Безрамное угловое душевое ограждение с двумя фиксированными элементами из стекла и одной распашной дверью на фронтальной панели, стандартное исполнение, стекло толщиной 8 мм, ширина от 2401 до 2800 мм	Нет данных	BLM, GLD
2800 - 3200	1950	JSE-CHR-840G2832H19X	Безрамное угловое душевое ограждение с двумя фиксированными элементами из стекла и одной распашной дверью на фронтальной панели, стандартное исполнение, стекло толщиной 8 мм, ширина от 2801 до 3200 мм	Нет данных	BLM, GLD





## Безрамные ограждения | Iara Series

Конструкция: безрамное душевое ограждение

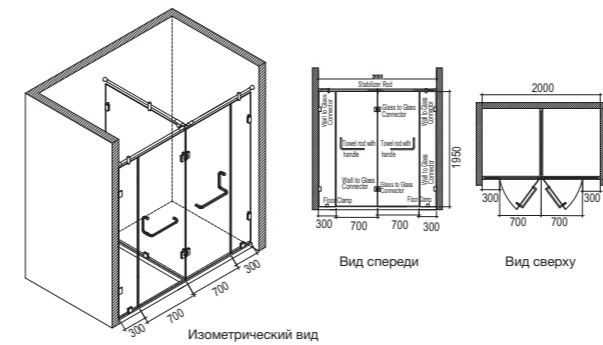
Тип установки: угловой

Название модели: Iara Series

Тип модели: изготовлено на заказ

Цвет: хром

Ширина	Высота	Артикул	Описание	Совместимость с душевыми поддонами	Доступная цветовая гамма
3000-3400	1950	JSE-CHR-186T303419X	Безрамное Т-образное душевое ограждение, разделяющее душ/туалет, с единым стеклом, с двумя дверями во фронтальной части, стекло толщиной 8 мм, ширина от 3000 до 3400 мм	Нет данных	BLM, GLD
3401-3800	1950	JSE-CHR-186T3438H19X	Безрамное Т-образное душевое ограждение, разделяющее душ/туалет, с единым стеклом, с двумя дверями во фронтальной части, стекло толщиной 8 мм, ширина от 3401 до 3800 мм	Нет данных	BLM, GLD
3801-4200	1950	JSE-CHR-186T3842H19X	Безрамное Т-образное душевое ограждение, разделяющее душ/туалет, с единым стеклом, с двумя дверями во фронтальной части, стекло толщиной 8 мм, ширина от 3801 до 4200 мм	Нет данных	BLM, GLD
4201-4600	1950	JSE-CHR-186T4246H19X	Безрамное Т-образное душевое ограждение, разделяющее душ/туалет, с единым стеклом, с двумя дверями во фронтальной части, стекло толщиной 8 мм, ширина от 4201 до 4800 мм	Нет данных	BLM, GLD







## Безрамные ограждения | Iara Series

Конструкция: безрамное душевое ограждение

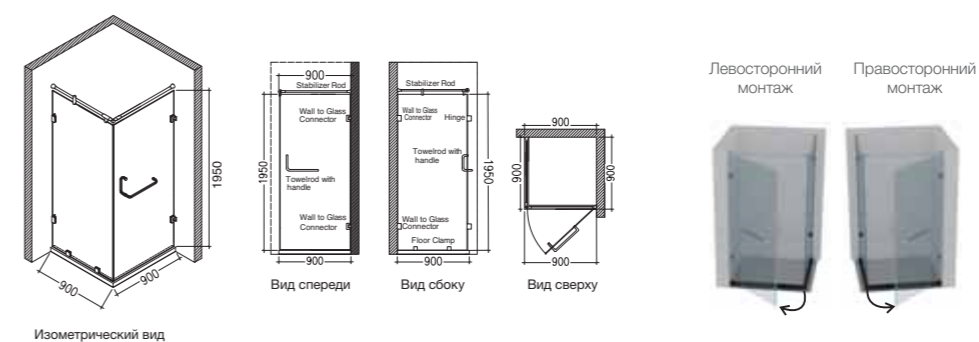
Тип установки: угловой

Название модели: Iara Series

Тип модели: стандартный

Цвет: хром

Ширина	Высота	Артикул	Описание	Совместимость с душевыми поддонами	Доступная цветовая гамма
900x900	1950	JSE-CHR-840F9090SX	Безрамное душевое ограждение с одним фиксированным элементом из стекла и одной распашной дверью, стандартное исполнение, стекло толщиной 8 мм, размеры: 900x900 мм	Да	BLM, GLD





## Экраны для ванн | Laguna

Конструкция: безрамное душевое ограждение

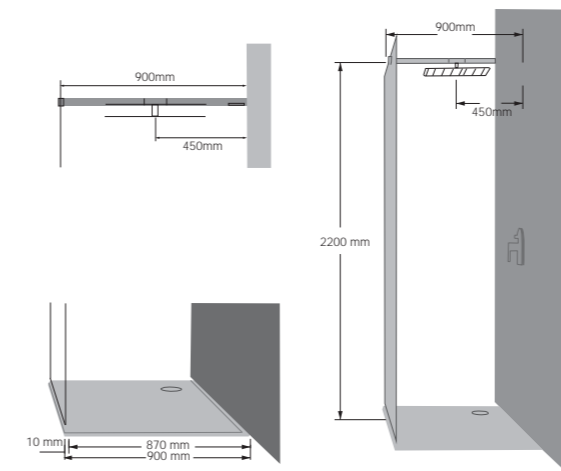
Тип установки: отдельно стоящий экран

Название модели: Laguna

Тип модели: стандартный

Цвет: хром

Ширина	Высота	Артикул	Описание	Совместимость с душевыми поддонами	Доступная цветовая гамма
900	2200	JSE-CHR-L110F900H22SX	Полурамный отдельно стоящий экран для ванны с нижним креплением, стекло толщиной 8 мм. Держатель для душа в комплект не входит.	Да	---



## Экраны для ванн | Stark Series

Конструкция: безрамное душевое ограждение

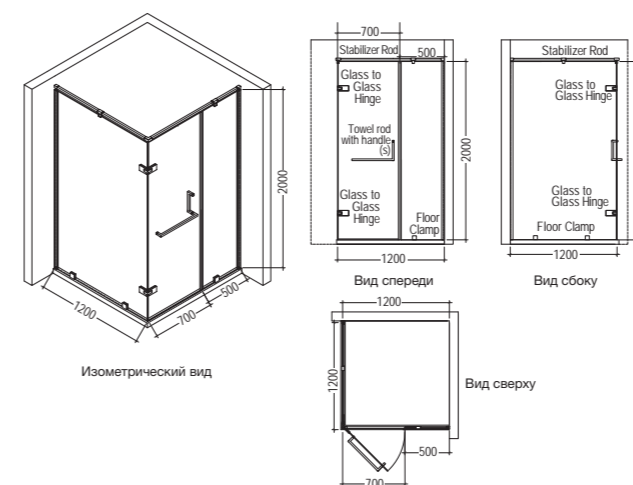
Тип установки: отдельно стоящий экран

Название модели: Stark Series

Тип модели: изготовлено на заказ

Цвет: хром

Ширина	Высота	Артикул	Описание	Совместимость с душевыми поддонами	Доступная цветовая гамма
600 - 800	1950	JSE-CHR-S810S0680H20X	Отдельно стоящий экран для ванны со стабилизатором, с квадратной фурнитурой и профилем, стекло толщиной 8 мм. Размеры (от 600 до 800 мм) x 2000 мм	Да	BLM
800 - 1200	1950	JSE-CHR-S810S0812H20X	Отдельно стоящий экран для ванны со стабилизатором, с квадратной фурнитурой и профилем, стекло толщиной 8 мм. Размеры (от 801 до 1200 мм) x 2000 мм	Да	BLM





## Полурамные душевые ограждения | Stark Series

Конструкция: полурамные

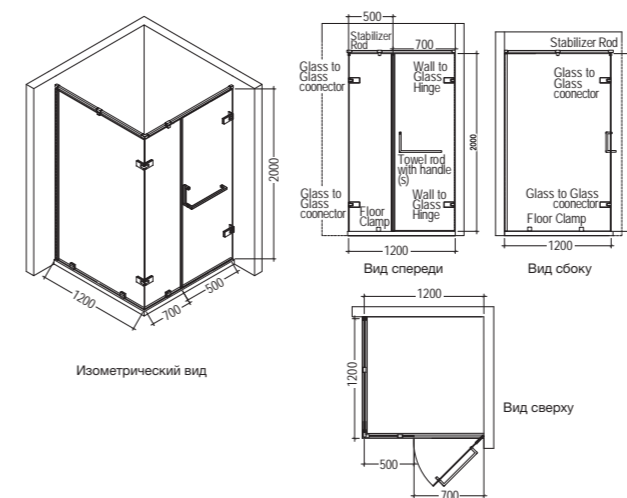
Тип установки: от стены до стены

Название модели: Stark Series

Тип модели: изготовлено на заказ

Цвет: хром

Ширина	Высота	Артикул	Описание	Совместимость с душевыми поддонами	Доступная цветовая гамма
800 - 1200	2000	JSE-CHR-S820W0812H20X	Душевое ограждение с одним фиксированным элементом из стекла и одной распашной дверью, крепление к стене, с квадратной фурнитурой и профилем, стекло толщиной 8 мм. Размеры (от 801 до 1200 мм) x 2000 мм	---	BLM
1201-1600	2000	JSE-CHR-S820W1216H20X	Душевое ограждение с креплением от стены до стены, с одним фиксированным элементом из стекла и одной распашной дверью, крепление к стене, с квадратной фурнитурой и профилем, стекло толщиной 8 мм. Размеры (от 1201 до 1600 мм)x2000 мм	---	BLM
1601-2000	2000	JSE-CHR-S820W1620H20X	Душевое ограждение с креплением от стены до стены, с одним фиксированным элементом из стекла и одной распашной дверью, крепление к стене, с квадратной фурнитурой и профилем, стекло толщиной 8 мм. Размеры: (от 1601 до 2000 мм) x 2000 мм	---	BLM



## Полурамные душевые ограждения | Stark Series

Конструкция: полурамные душевые ограждения

Тип установки: от стены до стены

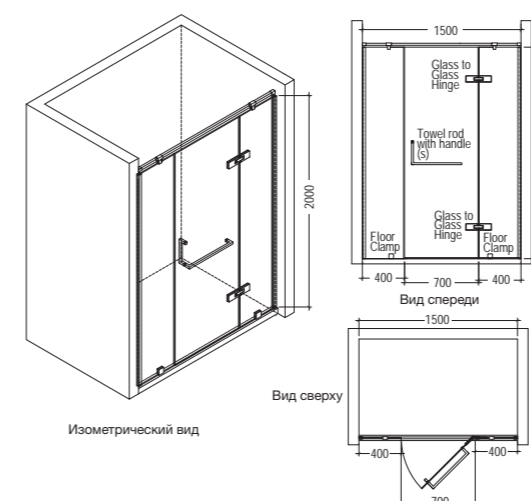
Название модели: Stark Series

Тип модели: изготовлено на заказ

Цвет: хром



Ширина	Высота	Артикул	Описание	Совместимость с душевыми поддонами	Доступная цветовая гамма
1200-1600	2000	JSE-CHR-S830G1216H20X	Полурамное душевое ограждение с креплением от стены до стены, с двумя фиксированными элементами из стекла и одной распашной дверью посередине, с квадратной фурнитурой и профилем, стекло толщиной 8 мм. Размеры: (от 1201 до 1600 мм)x2000 мм	Нет данных	BLM
1601-2000	2000	JSE-CHR-S830G1620H20X	Полурамное душевое ограждение с креплением от стены до стены, с двумя фиксированными элементами из стекла и одной распашной дверью посередине, с квадратной фурнитурой и профилем, стекло толщиной 8 мм. Размеры: (от 1601 до 2000 мм)x2000 мм	Нет данных	BLM
2001-2400	2000	JSE-CHR-S830G2024H20X	Полурамное душевое ограждение с креплением от стены до стены, с двумя фиксированными элементами из стекла и одной распашной дверью посередине, с квадратной фурнитурой и профилем, стекло толщиной 8 мм. Размеры: (от 2001 до 2400 мм)x2000 мм	Нет данных	BLM
2401-2800	2000	JSE-CHR-S830G2428H20X	Полурамное душевое ограждение с креплением от стены до стены, с двумя фиксированными элементами из стекла и одной распашной дверью посередине, с квадратной фурнитурой и профилем, стекло толщиной 8 мм. Размеры: (от 2401 до 2800 мм)x2000 мм	Нет данных	BLM



## Полурамные душевые ограждения | Stark Series

Конструкция: полурамные душевые ограждения

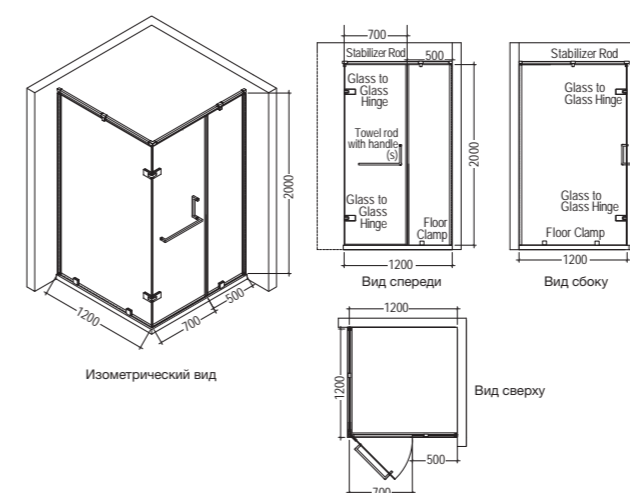
Тип установки: угловая

Название модели: Stark Series

Тип модели: изготовлено на заказ

Цвет: хром

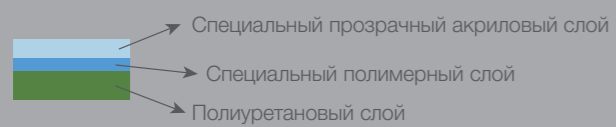
Ширина	Высота	Артикул	Описание	Совместимость с душевыми поддонами	Доступная цветовая гамма
900x900	2000	JSE-CHR-S840L1620H20X	Угловое душевое ограждение с двумя фиксированными элементами из стекла и одной распашной дверью на боковой панели, стекло толщиной 8 мм. Размеры (от 1601 до 2000 мм) x 2000 мм	Да	BLM
1000x1000	2000	JSE-CHR-S840L2024H20X	Угловое душевое ограждение с двумя фиксированными элементами из стекла и одной распашной дверью на боковой панели, стекло толщиной 8 мм. Размеры (от 2001 до 2400 мм) x 2000 мм	Да	BLM
1200x1000	2000	JSE-CHR-S840L2024H20X	Угловое душевое ограждение с двумя фиксированными элементами из стекла и одной распашной дверью на боковой панели, стекло толщиной 8 мм. Размеры (от 2401 до 2800 мм) x 2000 мм	Да	BLM
1200x1200	2000	JSE-CHR-S840L2428H20X	Угловое душевое ограждение с двумя фиксированными элементами из стекла и одной распашной дверью на боковой панели, стекло толщиной 8 мм. Размеры (от 2801 до 3200 мм) x 2000 мм	Да	BLM



# Душевые поддоны

## Особенности и преимущества

- Материал - полиметилметакрилат (PMMA)
- Не гнётся, не протекает, не переливается
- Нетоксичен - не содержит вредных соединений и стирола; не имеет неприятного запаха
- Пригоден для вторичной переработки - экологичный
- Глянцевая отделка
- Низкий бортик - 40 мм
- Чрезвычайно долговечный - более прочный, менее хрупкий
- Нет ступеней - заходить в душ проще
- Легкий вес - удобство в обращении
- Простая установка



Специальный обработанный трехслойный материал





## Душевые поддоны | Квадратные, прямоугольные, четверть круга

Конструкция: душевые поддоны

Тип установки: квадратный

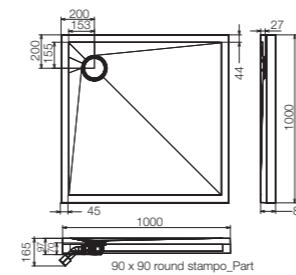
Модель: квадратная

Тип модели: стандартный

Цвет: белый

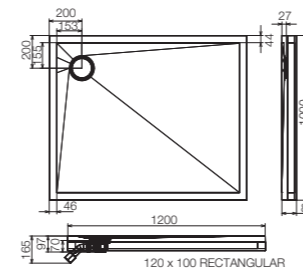
### Квадратные

Ширина	Высота	Артикул	Описание	Совместимость с душевыми поддонами	Доступная цветовая гамма
900MM X 900		JSE-WHT-STSQ9090X	Душевой поддон 900x900 мм, квадратный	Нет данных	
1000 X 1000		JSE-WHT-STSQ1010X	Душевой поддон 1000x1000 мм, квадратный	Нет данных	
1200 X 1200		JSE-WHT-STSQ1212X	Душевой поддон 1200x1200 мм, квадратный	Нет данных	



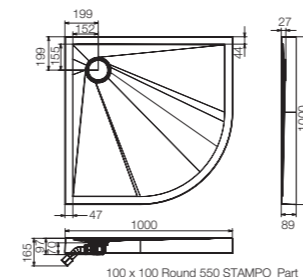
### Прямоугольные

Ширина	Высота	Артикул	Описание	Совместимость с душевыми поддонами	Доступная цветовая гамма
1200 X 1000		JSE-WHT-STRCT1210X	Душевой поддон 1200x1000 мм, прямоугольный	Нет данных	



### Четверть кругв

Ширина	Высота	Артикул	Описание	Совместимость с душевыми поддонами	Доступная цветовая гамма
900 X 900		JSE-WHT-STQD9090X	Душевой поддон 900x900 мм, четверть круга	Нет данных	
1000 X 1000		JSE-WHT-STQD1010X	Душевой поддон 1000x1000 мм, четверть круга	Нет данных	
1200 X 1200		JSE-WHT-STQD1212X	Душевой поддон 1200x1200 мм, четверть круга	Нет данных	





## Искусственные бортики

Jaquar представляет бортики из искусственного мрамора в пяти различных цветах. Разработанные для лёгкой и герметичной установки кабины, эти бортики решают проблему наклона пола в ванной комнате, удерживая воду внутри влажной зоны и обеспечивая оптимальную эффективность душевых кабин.

## Искусственные бортики

Конструкция: искусственные бортики

Тип установки: угловой

Название модели: Beige

Тип модели: стандартный

Цвет: бежевый

Ширина	Высота	Артикул	Описание	Совместимость с душевыми поддонами	Доступная цветовая гамма
900x900		ESA-BGE-LDG9090	Бортик из искусственного мрамора 900x900 мм	Нет данных	
1000x1000		ESA-BGE-LDG1010	Бортик из искусственного мрамора 1000x1000 мм	Нет данных	
1000x1200		ESA-BGE-LDG1012	Бортик из искусственного мрамора 1000x1200 мм	Нет данных	
1200x1200		ESA-BGE-LDG1212	Бортик из искусственного мрамора 1200x1200 мм	Нет данных	



Конструкция: искусственные бортики

Тип установки: от стены до стены

Название модели: Beige

Тип модели: изготовлено на заказ

Цвет: бежевый

Ширина	Высота	Артикул	Описание	Совместимость с душевыми поддонами	Доступная цветовая гамма
801-1200		ESA-BGE-LDG0812	Бортик из искусственного мрамора 801-1200	Нет данных	
1201-1600		ESA-BGE-LDG1216	Бортик из искусственного мрамора 1201-1600	Нет данных	
1601-2000		ESA-BGE-LDG1620	Бортик из искусственного мрамора 1601-2000	Нет данных	
2001-2400		ESA-BGE-LDG2024	Бортик из искусственного мрамора 2001-2400	Нет данных	

Конструкция: искусственные бортики для модели Delta

Тип установки: четверть круга

Название модели: Beige

Тип модели: изготовлено на заказ

Цвет: бежевый

Ширина	Высота	Артикул	Описание	Совместимость с душевыми поддонами	Доступная цветовая гамма
900x900		ESA-BGE-LDGD9090	Бортик из искусственного мрамора 900x900 мм	Нет данных	
1000x1000		ESA-BGE-LDGD1010	Бортик из искусственного мрамора 1000x1000 мм	Нет данных	
1200x1200		ESA-BGE-LDGD1212	Бортик из искусственного мрамора 1200x1200 мм	Нет данных	

## Искусственные бортики

Конструкция: искусственные бортики

Тип установки: угловой

Название модели: Dark Grey Mesh

Тип модели: стандартный

Цвет: темно-серый

Ширина	Высота	Артикул	Описание	Совместимость с душевыми поддонами	Доступная цветовая гамма
900X900		ESA-DGM-LDG9090	Бортик из искусственного мрамора 900x900mm	Нет данных	
1000X1000		ESA-DGM-LDG1010	Бортик из искусственного мрамора 1000x1000mm	Нет данных	
1000X1200		ESA-DGM-LDG1012	Бортик из искусственного мрамора 1000x1200mm	Нет данных	
1200X1200		ESA-DGM-LDG1212	Бортик из искусственного мрамора 1200x1200mm	Нет данных	



Конструкция: искусственные бортики

Тип установки: от стены до стены

Название модели: Dark Grey Mesh

Тип модели: изготовлено на заказ

Цвет: темно-серый

Ширина	Высота	Артикул	Описание	Совместимость с душевыми поддонами	Доступная цветовая гамма
801-1200		ESA-DGM-LDG0812	Бортик из искусственного мрамора 801-1200	Нет данных	
1201-1600		ESA-DGM-LDG1216	Бортик из искусственного мрамора 1201-1600	Нет данных	
1601-2000		ESA-DGM-LDG1620	Бортик из искусственного мрамора 1601-2000	Нет данных	
2001-2400		ESA-DGM-LDG2024	Бортик из искусственного мрамора 2001-2400	Нет данных	

## Искусственные бортики

Конструкция: искусственные бортики

Тип установки: угловой

Название модели: Galaxy Black

Тип модели: стандартный

Цвет: сияющий черный

Ширина	Высота	Артикул	Описание	Совместимость с душевыми поддонами	Доступная цветовая гамма
900X900		ESA-GBL-LDG9090	Бортик из искусственного мрамора 900x900mm	Нет данных	
1000X1000		ESA-GBL-LDG1010	Бортик из искусственного мрамора 1000x1000mm	Нет данных	
1000X1200		ESA-GBL-LDG1012	Бортик из искусственного мрамора 1000x1200mm	Нет данных	
1200X1200		ESA-GBL-LDG1212	Бортик из искусственного мрамора 1200x1200mm	Нет данных	



Конструкция: искусственные бортики

Тип установки: угловой

Название модели: Galaxy Black

Тип модели: изготовлено на заказ

Цвет: сияющий черный

Ширина	Высота	Артикул	Описание	Совместимость с душевыми поддонами	Доступная цветовая гамма
801-1200		ESA-GBL-LDG0812	Бортик из искусственного мрамора 801-1200	Нет данных	
1201-1600		ESA-GBL-LDG1216	Бортик из искусственного мрамора 1201-1600	Нет данных	
1601-2000		ESA-GBL-LDG1620	Бортик из искусственного мрамора 1601-2000	Нет данных	
2001-2400		ESA-GBL-LDG2024	Бортик из искусственного мрамора 2001-2400	Нет данных	

Конструкция: искусственные бортики

Тип установки: угловой

Название модели: Galaxy Black

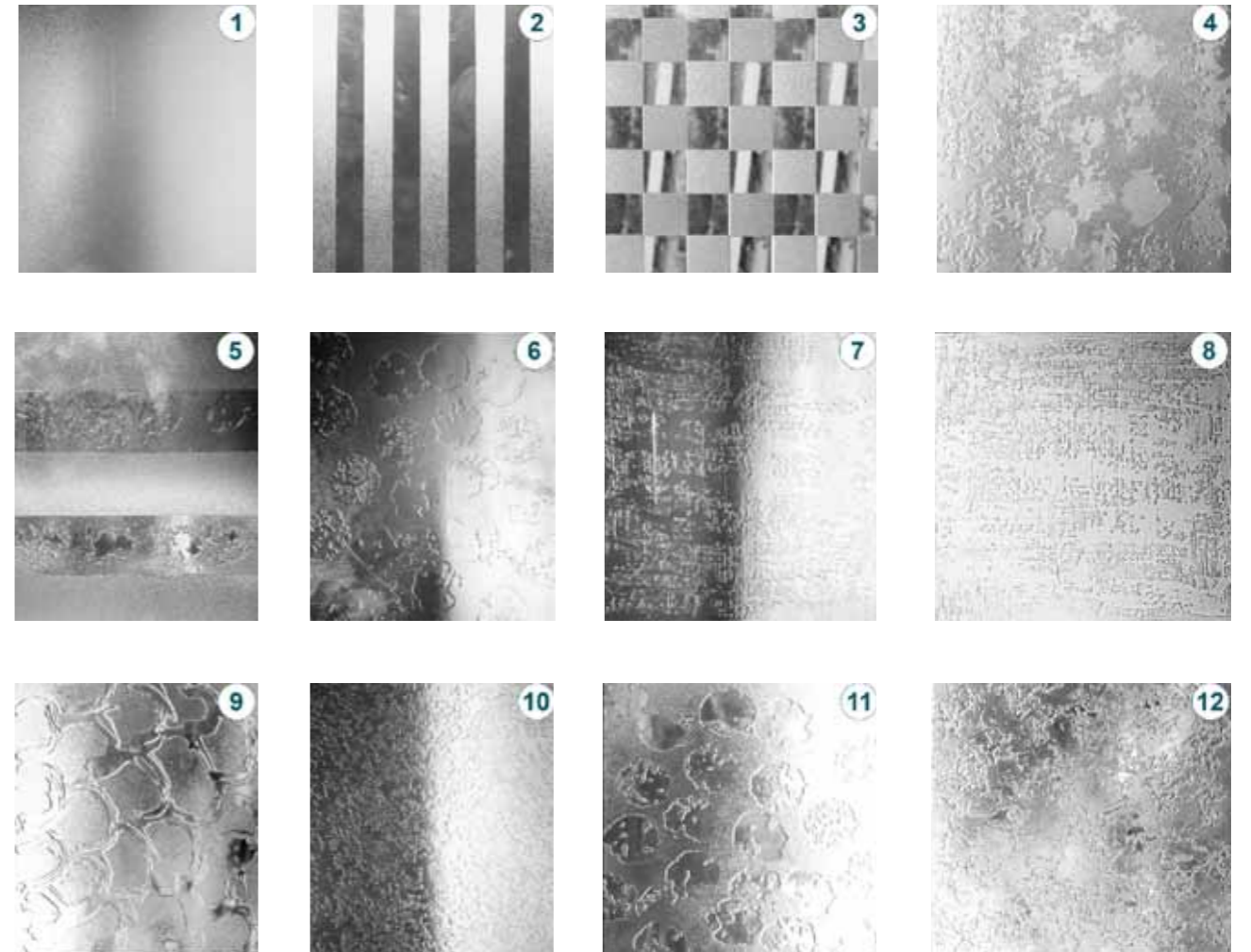
Цвет: сияющий черный

Ширина	Высота	Артикул	Описание	Совместимость с душевыми поддонами	Доступная цветовая гамма
900X900		ESA-GBL-LDGD9090	Бортик из искусственного мрамора 900X900	Нет данных	
1000X1000		ESA-GBL-LDGD1010	Бортик из искусственного мрамора 1000X1000	Нет данных	
1200X1200		ESA-GBL-LDGD1212	Бортик из искусственного мрамора 1200X1200	Нет данных	



## Текстурированное и матовое стекло

Текстурированное стекло с рисунком представлено в разных стилях и подчеркивает общий образ ванной комнаты. На выбор предлагаются следующие варианты:



### Особенности:

- Долговечность. Рисунок стекла не выцветает, не облупливается, не царапается и не трескается
- Контроль прозрачности

### Текстурированное стекло:

Уникальный дизайн ручной работы на стекле. Поскольку узоры не имеют геометрических деталей, каждый из них уникален и отличается от других. Благодаря таким текстурированным узорам на стекле оно остаётся прозрачным.

### Матовое стекло:

Матовое стекло с пескоструйной обработкой делает кабину непрозрачной и превращает её в личное интимное пространство. Геометрические матовые узоры предлагают больше вариантов дизайна для душевой кабины.

## Насладитесь яркими цветовыми решениями

Детали и фурнитура душевых кабин Jaquar представлены в разных оттенках и станут ярким акцентом в вашей ванной комнате. Для создания единого ансамбля цветовые решения для душевых кабин скоординированы с вариантами отделки смесителей и других изделий, что делает пространство ванной комнаты стильным и гармоничным.



Чёрный матовый  
BLM



Золотая пыль  
GDS



Нержавеющая сталь  
SSF



Чёрный хром  
BCH



Золото  
GLD



Белый матовый  
WHM



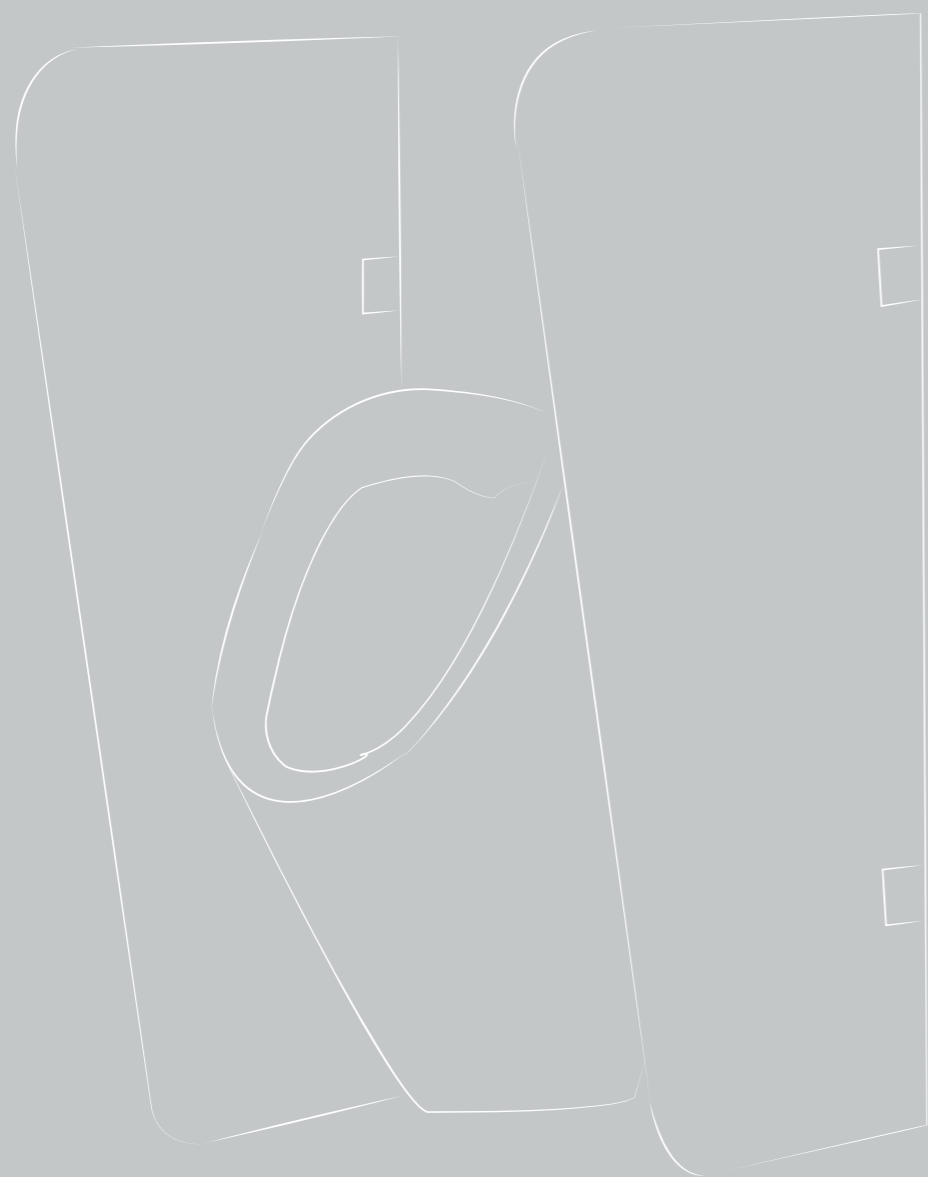
Графит  
GRF



Античная бронза  
ABR



Античная медь  
ACR



## ПЕРЕГОРОДКИ ДЛЯ ПИССУАРОВ

Готовые перегородки для писсуаров Jaquar просты в установке. Их дизайн предусматривает опции, соответствующие заданной эстетике ванной комнаты. Все вырезы и отверстия в перегородках для писсуаров стандартизированы, благодаря чему все они симметричны и имеют единый облик.

## Перегородки для писсуаров | Безрамные полукруглые

Конструкция: перегородки для писсуаров

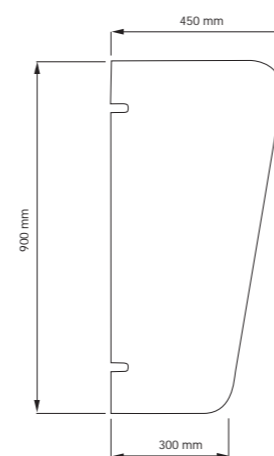
Тип установки: отдельностоящий экран

Название модели: Безрамные полукруглые

Тип модели: стандартный

Цвет: хром

Ширина	Высота	Артикул	Описание	Совместимость с душевыми поддонами	Доступная цветовая гамма
450	900	JSE-CHR-810UC450X	Перегородка для писсуара с закругленными углами, стекло толщиной 8 мм, ширина 450 мм	Нет данных	BLM, GLD



## Перегородки для писсуаров | Безрамные прямые

Конструкция: перегородки для писсуаров

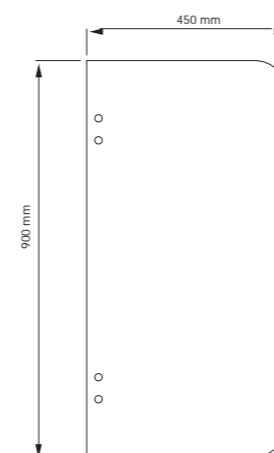
Тип установки: отдельностоящий экран

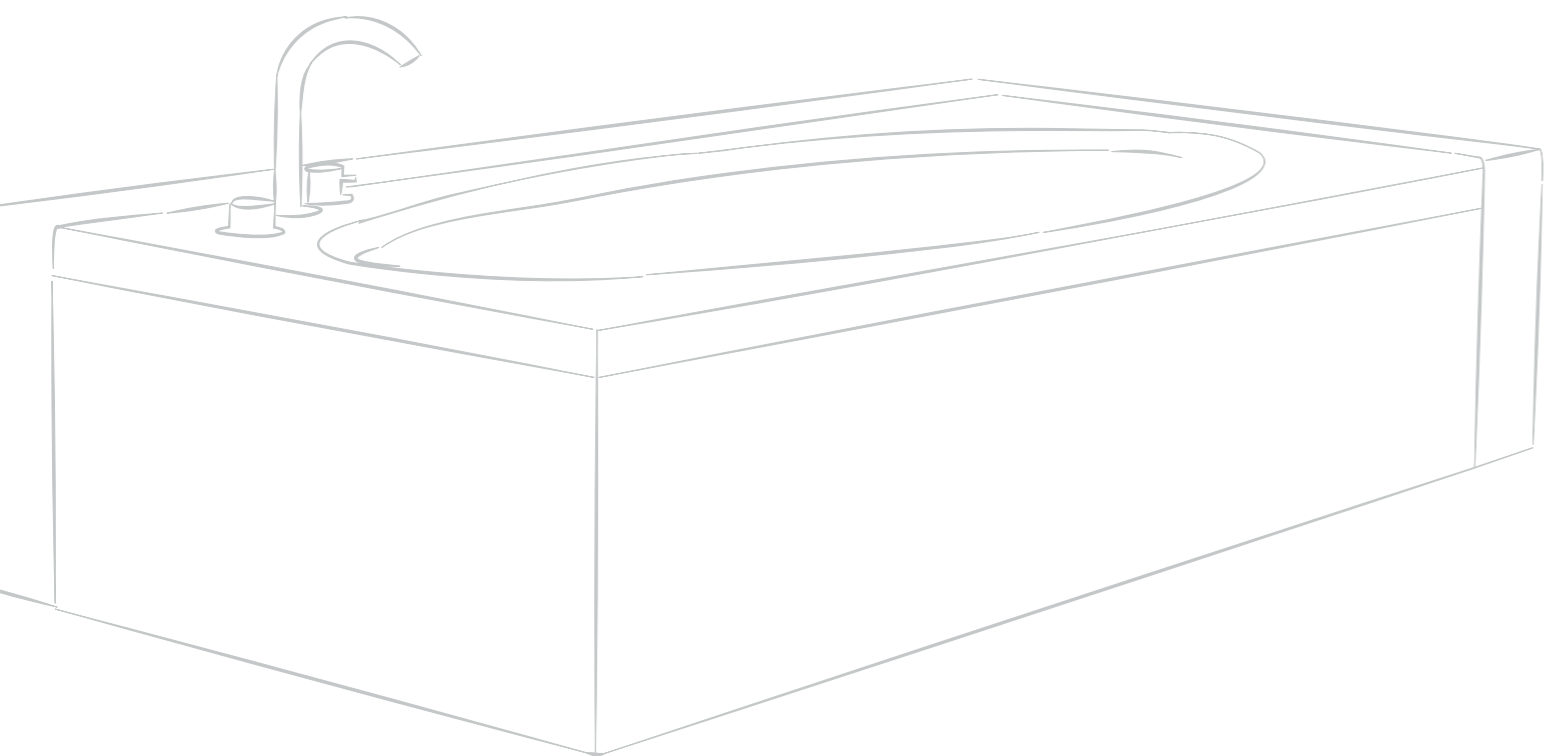
Название модели: Безрамные прямые

Тип модели: стандартный

Цвет: хром

Ширина	Высота	Артикул	Описание	Совместимость с душевыми поддонами	Доступная цветовая гамма
450	900	JSE-CHR-810US450X	Прямоугольная перегородка для писсуара, стекло толщиной 8 мм, ширина 450 мм	Нет данных	BLM, GLD





ПРОДУКЦИЯ  
ВЕЛНЕС



# ГИДРОМАССАЖНЫЕ ВАННЫ

Jaquar с гордостью представляет собственный ассортимент гидромассажных ванн, разработанных европейскими дизайнерами и изготовленных на современных производственных предприятиях компании. Гидромассажные ванны Jaquar - особый тип продукции велнес для вашего дома, который придется по вкусу тем, кто ценит стиль и размах. Массажный эффект, который оказывают струи воды, выходящие из форсунок, благотворно влияет на здоровье, помогая расслабиться, улучшая кровоснабжение и облегчая боль в мышцах и суставах. Массаж горячей или холодной водой, приём расслабляющей ванны или даже сеанс хромотерапии - в гидромассажных ваннах Jaquar вы найдете всё, что нужно, и даже больше. Простая система управления позволяет с лёгкостью менять режимы по своему усмотрению.

## **Гидромассаж**

Нежные струи воды воздействуют на поверхность кожи. Массаж глубоких тканей стимулирует кровеносные сосуды и нервные окончания, расслабляя все мышцы вашего тела.

## **Воздушный массаж**

Непрерывный поток воздушных пузырьков ласкает кожу, помогая успокаивающему теплу воды проникать глубже в ткани тела. Это чувственное ощущение, сродни невесомости, сопровождается глубоким воздействием целительного тепла..

## **Хромотерапия**

Цветная подсветка оказывает дополнительный терапевтический эффект в сочетании с гидромассажем.

А именно:

Зеленый цвет: гармонично воздействует на пищеварительную систему.

Желтый цвет: излучает солнечное тепло.

Синий цвет: успокаивает и помогает погрузиться в сон.

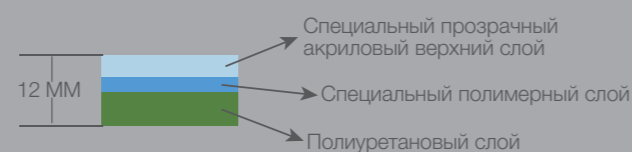
Красный цвет: наполняет энергией и жизненной силой.

## Особенности

### Основные характеристики гидромассажных ванн:

- Блестящая акриловая поверхность
- Антибактериальное покрытие Antibac®
- Повышенная устойчивость к воздействию химических веществ
- Высокая прочность на разрыв
- Долгий срок службы
- Идеальные варианты дизайна
- Слой Easyglide®
- Низкий удельный вес
- Пригодны для вторичной переработки
- Повреждения поддаются ремонту

ТРЕХСЛОЙНЫЙ МАТЕРИАЛ ВАНН



**Специальный прозрачный акриловый верхний слой** обладает высокой химической стойкостью к чистящим средствам, ароматизированным пенам, бытовым моющим средствам и средствам по уходу за телом. Он предохраняет поверхность от повреждений, растрескивания, выцветания и пожелтения.

**Специальный полимер** обеспечивает механическую стойкость к ударам и перепадам температуры.

**Полиуретановый слой** пригоден для вторичной переработки. Это экологичный материал для высокой термоизоляции, который сохраняет температуру воды в ванне дольше по сравнению с традиционными материалами.



### Безопасный вакуумный выключатель

Это одна из важных функций безопасности, установленных в гидромассажных ваннах Jaquar. В случае засорения в точке всасывания двигатель автоматически выключается.



### Гигиеничность и отсутствие бактерий

Свежая вода каждый раз. Водопроводные трубы соединяются через Y-образные элементы, создавая дугу, которая обеспечивает полный отвод воды. Таким образом, можно избежать неприятных запахов и появления бактерий.



### Экологичность

Трубы изготавливаются из специального пищевого ПВХ и имеют антибактериальное покрытие на внутренней стороне, так что, даже если после слива ванны капли воды останутся, в них не будут появляться бактерии.



### Трёхуровневый тест

Каждая гидромассажная ванна Jaquar проходит функциональный тест с горячей водой, после чего испытывается на европейском оборудовании для определения сопротивления заземления, а затем проходит тест на теплоизоляцию и высокое напряжение.



### Простота в использовании

Электронная панель управления активирует все функции гидромассажа и позволяет регулировать интенсивность воздушного потока. Все электронные части можно установить и извлечь на месте - именно таким должно быть идеальное обслуживание после продажи.



### Гидромассажные форсунки

Эффективность гидромассажа повышается за счет потока воды, интенсивность и направление которого можно регулировать в соответствии с личными предпочтениями, чтобы мягко массировать чувствительные области.



### Воздушные форсунки

Эти форсунки обеспечивают нежный и деликатный массаж вашего позвоночника, который усиливает ощущение тепла в теле и благотворно влияет на спину. Пузырьки воздуха проникают через кожу, насыщая организм кислородом.



### Лист PMMA

Гидромассажные ванны Jaquar сделаны из акриловых листов PMMA самого высокого качества.

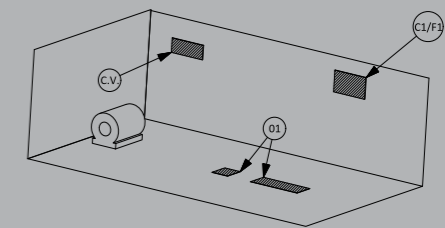
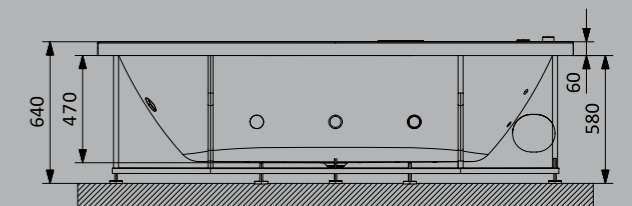
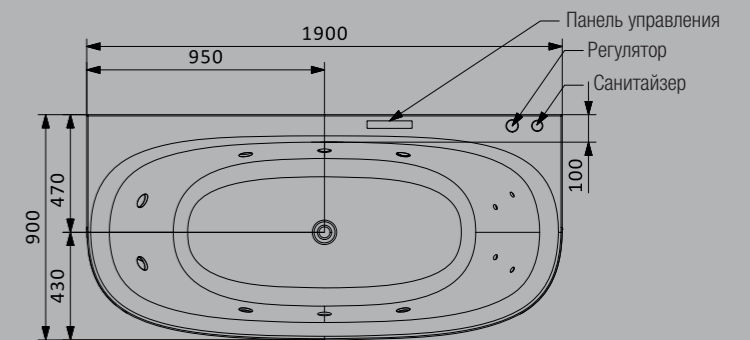


### Клапан всасывания воздуха

Обеспечивает всасывание атмосферного воздуха и распределяет его на каждую форсунку, чтобы повысить напор струи.

# ARC

Arc 1900 X 900 X 470 мм



Примечание: данные изображения используются только для иллюстрации

## JWP-WHT-ARC190CX Arc 1900x900x470 мм Комбинированная система с гидро- и аэромассажем

Особенности

- Материал - PMMA
- Изоляция полиуретан PU Green
- Рама
- Сенсорный датчик уровня воды
- Предохранительный вакуумный клапан
- Панель управления
- Система слива/перелива с изливом для наполнения ванны
- Насос мощностью 1.4 HP
- Количество форсунок из латуни - 8
- Форсунок для массажа спины - 4
- Мощность подачи воздуха 0.9 HP
- Микрофорсунок из латуни для выпуска воздуха - 12
- Регуляция подачи воздуха
- Дезинфекция
- Подголовники
- Хромотерапия
- Тонкая крышка воздухозаборника

JWA-WHT-ARCFPX (передняя панель)

JWA-WHT-ARCSPX (боковая панель)

Предлагаемые аксессуары (только для Комби системы):

Белый/Хром | Чёрный хром | Античная бронза | Античная медь | Золотая пыль | Золото

## JWP-WHT-ARC190WX Arc 1900x900x470 мм Водная система

Особенности

- Материал - PMMA
- Изоляция полиуретан PU Green
- Рама
- Сенсорный датчик уровня воды
- Предохранительный вакуумный клапан
- Панель управления
- Система слива/перелива с изливом для наполнения ванны
- Насос мощностью 1.4 HP
- Количество форсунок из латуни - 8
- Форсунок для массажа спины - 4
- Регуляция подачи воздуха
- Дезинфекция
- Подголовники
- Хромотерапия
- Тонкая крышка воздухозаборника

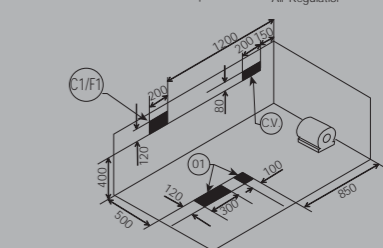
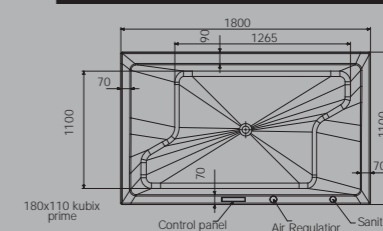
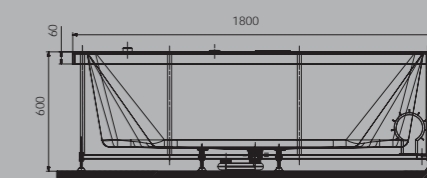
JWA-WHT-ARCFPX (передняя панель)

JWA-WHT-ARCSPX (боковая панель)

# Kubix Prime



## Kubix Prime 1800 x 1100 x 470 мм



Примечание: данные изображения используются только для иллюстрации

### JWP-WHT-KUBIXPM180CX Kubix Prime 1800x1100x470 мм Комбинированная система с гидро- и аэромассажем

#### Особенности

- Материал - PMMA
- Изоляция полиуретан PU Green
- Рама
- Сенсорный датчик уровня воды
- Предохранительный вакуумный клапан
- Панель управления
- Система слива/перелива с изливом для наполнения ванны
- Насос мощностью 1.4 HP
- Количество форсунок из латуни - 8
- Форсунок для массажа спины - 4
- Мощность подачи воздуха 0.9 HP
- Микрофорсунок из латуни для выпуска воздуха - 16
- Регуляция подачи воздуха
- Дезинфекция
- Подголовники
- Хромотерапия

#### JWA-WHT-FP180X (передняя панель)

#### JWA-WHT-SP110X (боковая панель)

Предлагаемые аксессуары (только для Комби системы):  
Белый/Хром | Чёрный хром | Античная бронза | Античная медь | Золотая пыль | Золото

### JWP-WHT-KUBIXPM180WX Kubix Prime 1800x1100x470 мм Водная система

#### Особенности

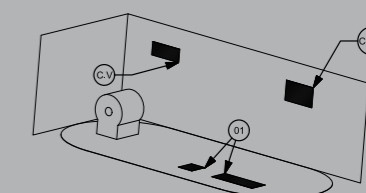
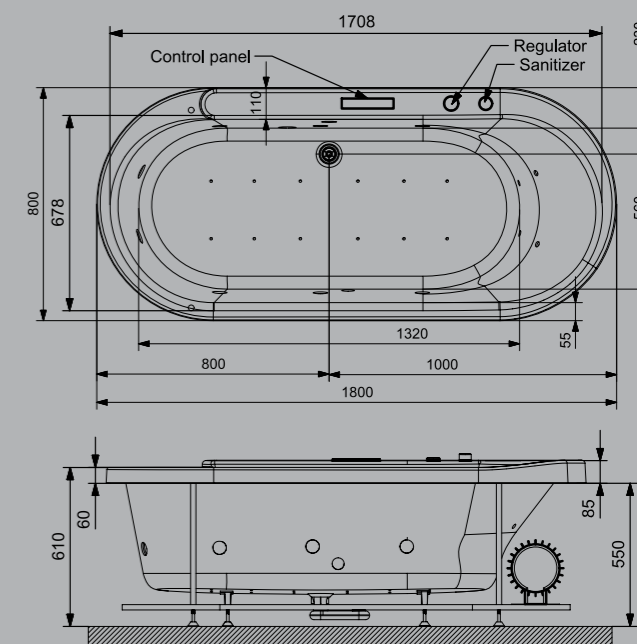
- Материал - PMMA
- Изоляция полиуретан PU Green
- Рама
- Сенсорный датчик уровня воды
- Предохранительный вакуумный клапан
- Панель управления
- Система слива/перелива с изливом для наполнения ванны
- Насос мощностью 1.4 HP
- Количество форсунок из латуни - 8
- Форсунок для массажа спины - 4
- Регуляция подачи воздуха
- Дезинфекция
- Подголовники
- Хромотерапия

#### JWA-WHT-FP180X (передняя панель)

#### JWA-WHT-SP110X (боковая панель)

# OPAL PRIME

Opal Prime 1800 x 800 x 470 мм



Примечание: данные изображения используются только для иллюстрации

## JWP-WHT-OPALPM180CX Комби система

Особенности

- Материал - PMMA**
- Изоляция полиуретан PU Green**
- Рама**
- Сенсорный датчик уровня воды**
- Предохранительный вакуумный клапан**
- Панель управления**
- Система слива/перелива с изливом для наполнения ванны**
- Насос мощностью 1.4 HP**
- Количество форсунок из латуни - 8**
- Форсунок для массажа спины - 4**
- Мощность подачи воздуха 0.9 HP**
- Микрофорсунок из латуни для выпуска воздуха - 12**
- Регуляция подачи воздуха**
- Дезинфекция**
- Подголовники**
- Хромотерапия**
- Тонкая крышка воздухозаборника**

**JWA-WHT-OPALPMFPX** - Фронтальная панель, С-образная, совместима с ванной и системой гидромассажа Opal Prime

Предлагаемые аксессуары (только для Комби системы): Белый/Хром

## JWP-WHT-OPALPM180WX Водная система

Особенности

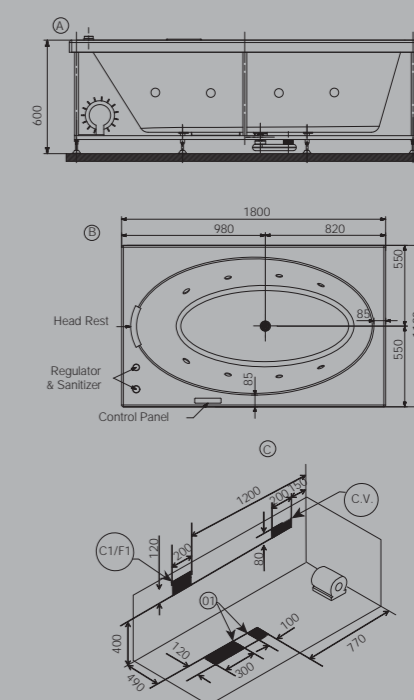
- Материал - PMMA**
- Изоляция полиуретан PU Green**
- Рама**
- Сенсорный датчик уровня воды**
- Предохранительный вакуумный клапан**
- Панель управления**
- Система слива/перелива с изливом для наполнения ванны**
- Насос мощностью 1.4 HP**
- Количество форсунок из латуни - 8**
- Форсунок для массажа спины - 4**
- Регуляция подачи воздуха**
- Дезинфекция**
- Подголовники**
- Хромотерапия**
- Тонкая крышка воздухозаборника**

**JWA-WHT-OPALPMFPX** - Фронтальная панель, С-образная, совместима с ванной и системой гидромассажа Opal Prime

D'Arc



D'Arc 1800 x 1100 x 470 мм



Примечание: данные изображения используются только для иллюстрации

**JWP-WHT-DARC180CX D'Arc 1800x1100x470 мм Комби система**

Особенности

- Материал - PMMA
- Изоляция полиуретан PU Green
- Рама
- Сенсорный датчик уровня воды
- Предохранительный вакуумный клапан
- Панель управления
- Система слива/перелива с изливом для наполнения ванны
- Насос мощностью 1.4 HP
- Количество форсунок из латуни - 8
- Форсунок для массажа спины - 4
- Мощность подачи воздуха 0.9 HP
- Микрофорсунок из латуни для выпуска воздуха - 12
- Регуляция подачи воздуха
- Дезинфекция
- Подголовники
- Хромотерапия

**JWP-WHT-DARC180WX D'Arc 1800x1100x470 мм Водная система**

Особенности

- Материал - PMMA
- Изоляция полиуретан PU Green
- Рама
- Сенсорный датчик уровня воды
- Предохранительный вакуумный клапан
- Панель управления
- Система слива/перелива с изливом для наполнения ванны
- Насос мощностью 1.4 HP
- Количество форсунок из латуни - 8
- Форсунок для массажа спины - 4
- Регуляция подачи воздуха
- Дезинфекция
- Подголовники
- Хромотерапия

**JWA-WHT-FP180X (передняя панель)**

**JWA-WHT-SP110X (боковая панель)**

Предлагаемые аксессуары (только для Комби системы):  
Белый/Хром | Чёрный хром | Античная бронза | Античная медь | Золотая пыль | Золото

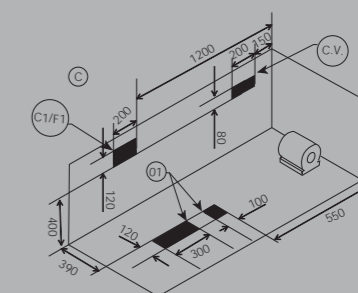
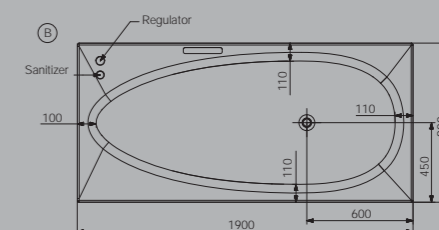
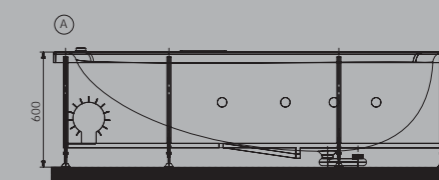
**JWA-WHT-FP180X (передняя панель)**

**JWA-WHT-SP110X (боковая панель)**

# VIGNETTE PRIME



Vignette Prime 1900 x 900 x 470 мм



Примечание: данные изображения используются только для иллюстрации

## JWP-WHT-VGNT190CX Vignette Prime 1900x900x470 мм Комбинированная система с гидро- и аэромассажем

Особенности

- Материал - PMMA**
- Изоляция полиуретан PU Green**
- Рама**
- Сенсорный датчик уровня воды**
- Предохранительный вакуумный клапан**
- Панель управления**
- Система слива/перелива с изливом для наполнения ванны**
- Насос мощностью 1.4 HP**
- Количество форсунок из латуни - 8**
- Форсунок для массажа спины - 4**
- Мощность подачи воздуха 0.9 HP**
- Микрофорсунок из латуни для выпуска воздуха - 12**
- Регуляция подачи воздуха**
- Дезинфекция**
- Подголовники**
- Хромотерапия**

JWA-WHT-VGNTPPFX (передняя панель)

JWA-WHT-VGNTPSPX (боковая панель)

Предлагаемые аксессуары (только для Комби системы):  
Белый/Хром | Чёрный хром | Античная бронза | Античная медь | Золотая пыль | Золото

## JWP-WHT-VGNT190WX Vignette Prime 1900x900x470 мм Водная система

Особенности

- Материал - PMMA**
- Изоляция полиуретан PU Green**
- Рама**
- Сенсорный датчик уровня воды**
- Предохранительный вакуумный клапан**
- Панель управления**
- Система слива/перелива с изливом для наполнения ванны**
- Насос мощностью 1.4 HP**
- Количество форсунок из латуни - 8**
- Форсунок для массажа спины - 4**
- Регуляция подачи воздуха**
- Дезинфекция**
- Подголовники**
- Хромотерапия**

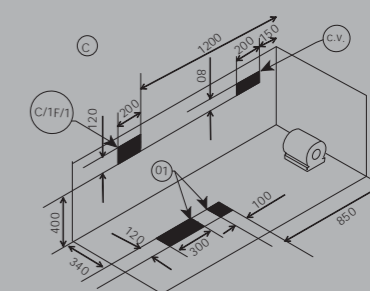
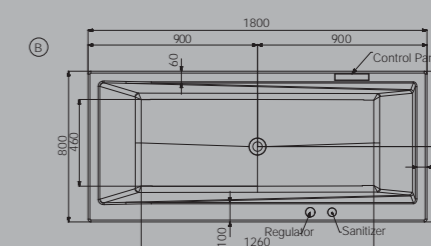
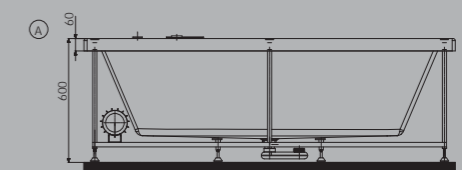
JWA-WHT-VGNTPPFX (передняя панель)

JWA-WHT-VGNTPSPX (боковая панель)

# Kubix



Kubix 1800 x 800 x 470 мм



Примечание: данные изображения используются только для иллюстрации

## JWP-WHT-KUBIX180CX Kubix 1800x800x470 мм Комбинированная система с гидро- и аэромассажем

Особенности

- Материал - PMMA
- Изоляция полиуретан PU Green
- Рама
- Сенсорный датчик уровня воды
- Предохранительный вакуумный клапан
- Панель управления
- Система слива/перелива с изливом для наполнения ванны
- Насос мощностью 1.4 HP
- Количество форсунок из латуни - 8
- Форсунок для массажа спины - 4
- Мощность подачи воздуха 0.9 HP
- Микрофорсунок из латуни для выпуска воздуха - 16
- Регуляция подачи воздуха
- Дезинфекция
- Подголовники
- Хромотерапия

JWA-WHT-FP180X (передняя панель)

JWA-WHT-SP80X (боковая панель)

Предлагаемые аксессуары (только для Комби системы):  
Белый/Хром | Чёрный хром | Античная бронза | Античная медь | Золотая пыль | Золото

## JWP-WHT-KUBIX180WX Kubix 1800x800x470 мм Водная система

Особенности

- Материал - PMMA
- Изоляция полиуретан PU Green
- Рама
- Сенсорный датчик уровня воды
- Предохранительный вакуумный клапан
- Панель управления
- Система слива/перелива с изливом для наполнения ванны
- Насос мощностью 1.4 HP
- Количество форсунок из латуни - 8
- Форсунок для массажа спины - 4
- Регуляция подачи воздуха
- Дезинфекция
- Подголовники
- Хромотерапия

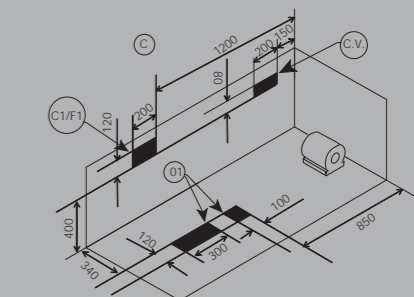
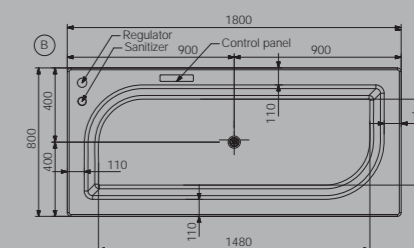
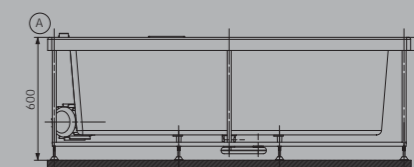
JWA-WHT-FP180X (передняя панель)

JWA-WHT-SP80X (боковая панель)



Alive

Alive 1800 x 800 x 470 мм



Примечание: данные изображения используются только для иллюстрации

**JWP-WHT-ALIVE180CX** Alive 1800x800x470 мм Комбинированная система с гидро- и аэромассажем

Особенности

- Материал - PMMA**
- Изоляция полиуретан PU Green**
- Рама**
- Сенсорный датчик уровня воды**
- Предохранительный вакуумный клапан**
- Панель управления**
- Система слива/перелива с изливом для наполнения ванны**
- Насос мощностью 1.4 HP**
- Количество форсунок из латуни - 8**
- Форсунок для массажа спины - 4**
- Мощность подачи воздуха 0.9 HP**
- Микрофорсунок из латуни для выпуска воздуха - 12**
- Регуляция подачи воздуха**
- Дезинфекция**
- Подголовники**
- Хромотерапия**

**JWA-WHT-FP180X** (передняя панель)

**JWA-WHT-SP80X** (боковая панель)

Предлагаемые аксессуары (только для Комби системы):  
Белый/Хром | Чёрный хром | Античная бронза | Античная медь | Золотая пыль | Золото

**JWP-WHT-ALIVE180WX** Alive 1800x800x470 мм Водная система

Особенности

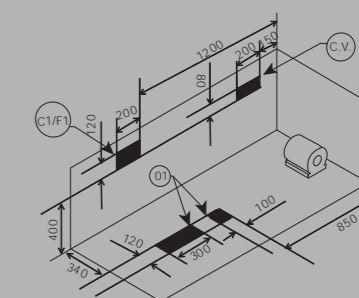
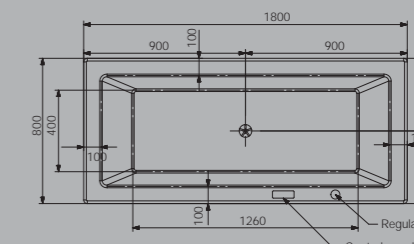
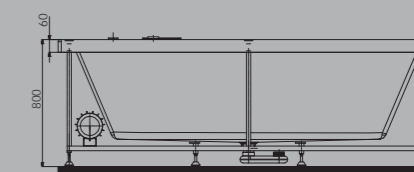
- Материал - PMMA**
- Изоляция полиуретан PU Green**
- Рама**
- Сенсорный датчик уровня воды**
- Предохранительный вакуумный клапан**
- Панель управления**
- Система слива/перелива с изливом для наполнения ванны**
- Насос мощностью 1.4 HP**
- Количество форсунок из латуни - 8**
- Форсунок для массажа спины - 4**
- Регуляция подачи воздуха**
- Дезинфекция**
- Подголовники**
- Хромотерапия**

**JWA-WHT-FP180X** (передняя панель)

**JWA-WHT-SP80X** (боковая панель)

# Fonte

Fonte 1800 x 800 x 450 мм



Примечание: данные изображения используются только для иллюстрации

## JWP-WHT-FONTE180CX Fonte 1800x800x450 мм Комбинированная система с гидро- и аэромассажем

Особенности

-  **Материал - PMMA**
-  **Изоляция полиуретан PU Green**
-  **Рама**
-  **Сенсорный датчик уровня воды**
-  **Предохранительный вакуумный клапан**
-  **Панель управления**
-  **Система слива/перелива с изливом для наполнения ванны**
-  **Насос мощностью 1 HP**
-  **Количество форсунок из латуни - 6**
-  **Форсунок для массажа спины - 4**
-  **Мощность подачи воздуха 0.9 HP**
-  **Микрофорсунок из латуни для выпуска воздуха - 12**
-  **Регуляция подачи воздуха**
-  **Подголовники**
-  **Хромотерапия**






JWA-WHT-FP180X (передняя панель)

JWA-WHT-SP80X (боковая панель)

Предлагаемые аксессуары (только для Комби системы):  
Белый/Хром | Чёрный хром | Античная бронза | Античная медь | Золотая пыль | Золото

## JWP-WHT-FONTE180WX Fonte 1800x800x450 мм Водная система

Особенности

-  **Материал - PMMA**
-  **Изоляция полиуретан PU Green**
-  **Рама**
-  **Сенсорный датчик уровня воды**
-  **Предохранительный вакуумный клапан**
-  **Панель управления**
-  **Система слива/перелива с изливом для наполнения ванны**
-  **Насос мощностью 1 HP**
-  **Количество форсунок из латуни - 6**
-  **Форсунок для массажа спины - 4**
-  **Регуляция подачи воздуха**
-  **Подголовники**
-  **Хромотерапия**

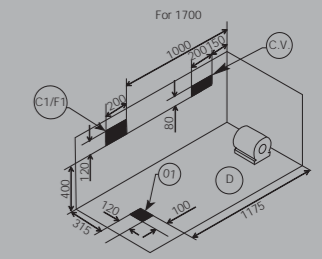
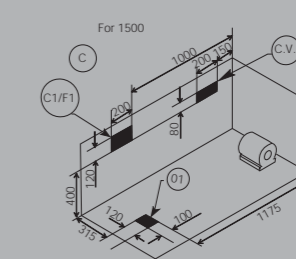
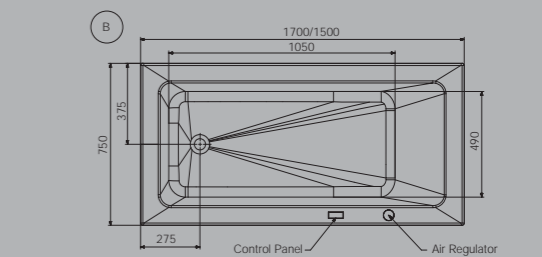
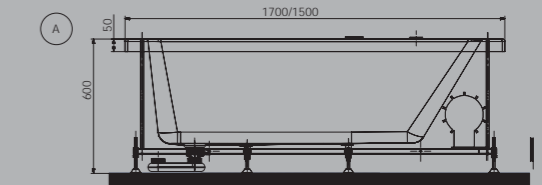
JWA-WHT-FP180X (передняя панель)

JWA-WHT-SP80X (боковая панель)

# Fonte



**Fonte** 1700 X 750 X 420  
1600 X 750 X 420 | 1500 X 750 X 420 мм



Примечание: данные изображения используются только для иллюстрации

**JWP-WHT-FONTE150CX** Fonte 1500x750x420 мм Комби система

**JWP-WHT-FONTE150PCX** Fonte 1500x750x420 мм Комбинированная система Project (6 форсунок для подачи воды + 12 форсунок для подачи воздуха), без подсветки

**JWP-WHT-FONTE160CX** Fonte 1600x750x420 мм Комбинированная система с гидро- и аэромассажем

**JWP-WHT-FONTE160PCX** Fonte 1600x750x420 мм Комбинированная система с гидро- и аэромассажем - Project

**JWP-WHT-FONTE170CX** Fonte 1700x750x420 мм Комбинированная система с гидро- и аэромассажем

**JWP-WHT-FONTE170PCX** Fonte 1700x750x420 мм Комбинированная система Project (6 форсунок для подачи воды + 12 форсунок для подачи воздуха), без подсветки

Особенности



**JWP-WHT-FONTE160PWX** Fonte 1600x750x420 мм Гидромассажная система - Project

**JWP-WHT-FONTE170PWX** Fonte 1700x750x420 мм Система подачи воды Project (6 форсунок для подачи воды) с сенсорной панелью управления

**JWP-WHT-FONTE150WX** Fonte 1500x750x420 мм Водная система

**JWP-WHT-FONTE160WX** Fonte 1600x750x420 мм Водная система

**JWP-WHT-FONTE150PWX** Fonte 1500x750x420 мм Система подачи воды Project (6 форсунок для подачи воды) с сенсорной панелью управления

**JWP-WHT-FONTE170WX** Fonte 1700x750x420 мм Водная система

Особенности



**JWA-WHT-FONT150FPX** Фронтальная панель с комплектом креплений

**JWA-WHT-FONT170FPX** Фронтальная панель с комплектом креплений

**JWA-WHT-FONT160 SPX** Боковая панель, совместима с ванной Fonte 1900x700 мм

**JWA-WHT-SP75X** Боковая панель, совместима с ванной Fonte 1500 / Fonte 1700, с комплектом креплений

**JWA-WHT-FONT160FPX** Фронтальная панель

**JWA-WHT-FONT150FPX** Фронтальная панель с комплектом креплений

**JWA-WHT-FONT170FPX** Фронтальная панель с комплектом креплений

**JWA-WHT-FONT160FPX** Фронтальная панель

**JWA-WHT-FONT160SPX** Боковая панель, совместима с ванной Fonte 1600x700 мм

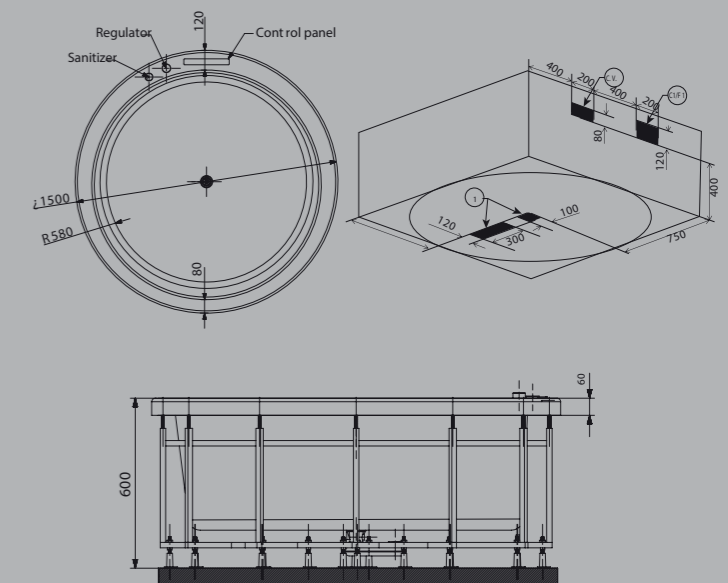
**JWA-WHT-SP75X** Боковая панель, совместима с ванной Fonte 1500 / Fonte 1700, с комплектом креплений

Предлагаемые аксессуары (только для Комби системы): Белый/Хром

# Fonte - R



Fonte - R 1500 x 1500 x 470 мм



Примечание: данные изображения используются только для иллюстрации

## JWP-WHT-GMI140CX Fusion 1400x1400x450 мм Комби система

Особенности

- Материал - PMMA**
- Изоляция полиуретан PU Green**
- Рама**
- Сенсорный датчик уровня воды**
- Предохранительный вакуумный клапан**
- Панель управления**
- Система слива/перелива с изливом для наполнения ванны**
- Насос мощностью 1.4 HP**
- Количество форсунок из латуни - 8**
- Форсунок для массажа спины - 4**
- Мощность подачи воздуха 0.9 HP**
- Микрофорсунок из латуни для выпуска воздуха - 12**
- Регуляция подачи воздуха**
- Дезинфекция**
- Подголовники**
- Хромотерапия**

## JWA-WHT-FUSNCPX (угловая панель)

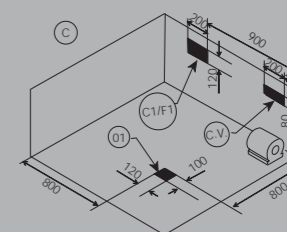
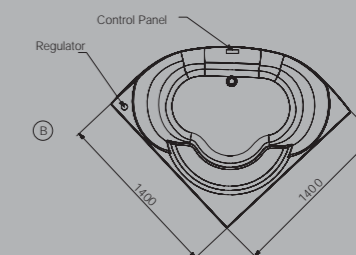
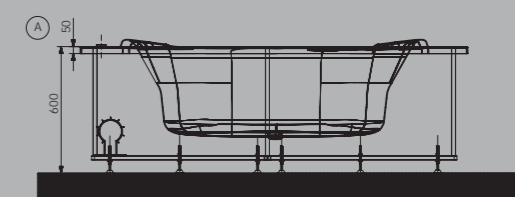
Предлагаемые аксессуары (только для Комби системы): Белый/Хром

## JWP-WHT-GMI140WX Fusion 1400x1400x450 мм Водная система

Особенности

- Материал - PMMA**
- Изоляция полиуретан PU Green**
- Рама**
- Сенсорный датчик уровня воды**
- Предохранительный вакуумный клапан**
- Панель управления**
- Система слива/перелива с изливом для наполнения ванны**
- Насос мощностью 1.4 HP**
- Количество форсунок из латуни - 8**
- Форсунок для массажа спины - 4**
- Регуляция подачи воздуха**
- Дезинфекция**
- Подголовники**
- Хромотерапия**

## JWA-WHT-FUSNCPX (угловая панель)



Примечание: данные изображения используются только для иллюстрации

### JWP-WHT-GMI140CX Fusion 1400x1400x450 мм Комби система

Особенности

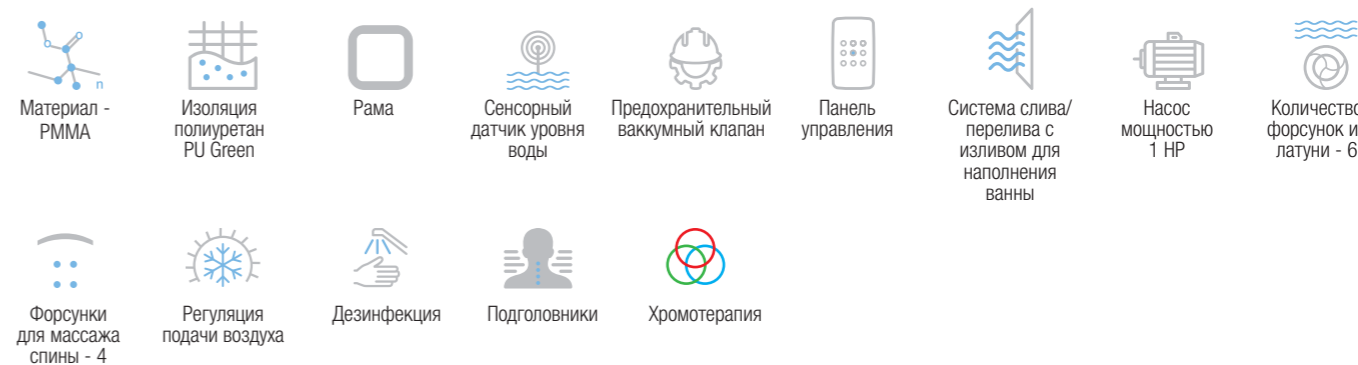


### JWA-WHT-FUSNCPX (угловая панель)

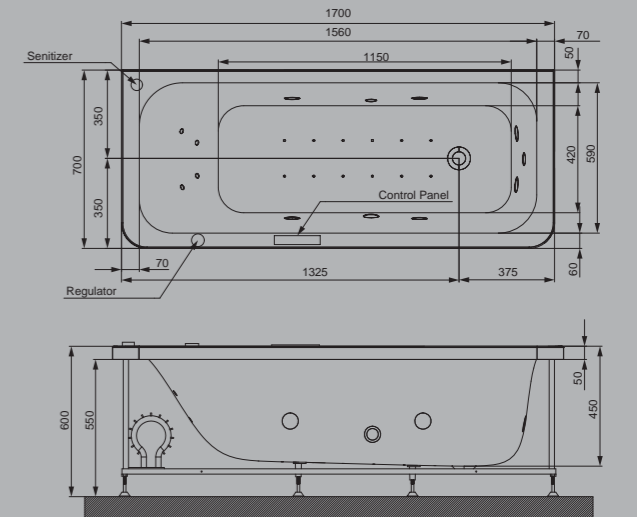
Предлагаемые аксессуары (только для Комби системы): Белый/Хром

### JWP-WHT-GMI140WX Fusion 1400x1400x450 мм Водная система

Особенности



### JWA-WHT-FUSNCPX (угловая панель)



Примечание: данные изображения используются только для иллюстрации

**JWP-WHT-LAGUNA170CX** Laguna 1700x700x450 mm Комбинированная система с гидро- и аэромассажем

**JWP-WHT-LAGUNA180CX** Laguna 1800x700x450 mm Комбинированная система с гидро- и аэромассажем

Особенности

- Материал - PMMA
- Изоляция полиуретан PU Green
- Рама
- Сенсорный датчик уровня воды
- Предохранительный вакуумный клапан
- Панель управления
- Система слива/перелива с изливом для наполнения ванны
- Насос мощностью 1 HP
- Количество форсунок из латуни - 8
- Форсунок для массажа спины - 4
- Мощность подачи воздуха 0.9 HP
- Микрофорсунок из латуни для выпуска воздуха - 12
- Регуляция подачи воздуха
- Дезинфекция
- Подголовники
- Хромотерапия

**JWA-WHT-FPLAG170X** (передняя панель)

**JWA-WHT-SP55X** (боковая панель)

**JWA-WHT-FPLAG180X** (передняя панель)

Предлагаемые аксессуары (только для Комби системы): Белый/Хром

**JWP-WHT-LAGUNA170WX** Laguna 1700 X 700 X 450 mm Гидромассажная система

**JWP-WHT-LAGUNA180WX** Laguna 1800 x 700 X 450 mm Гидромассажная система

Особенности

- Материал - PMMA
- Изоляция полиуретан PU Green
- Рама
- Сенсорный датчик уровня воды
- Предохранительный вакуумный клапан
- Панель управления
- Система слива/перелива с изливом для наполнения ванны
- Насос мощностью 1 HP
- Количество форсунок из латуни - 6
- Форсунок для массажа спины - 4
- Регуляция подачи воздуха
- Дезинфекция
- Подголовники
- Хромотерапия

**JWA-WHT-FPLAG170X** (передняя панель)

**JWA-WHT-SP55X** (боковая панель)

**JWA-WHT-FPLAG180X** (передняя панель)

## Характеристики гидромассажных ванн

	Ассортимент	Arc	Kubix Prime	Opal Prime	Kubix	Alive	D'Arc
	Название модели	ARC 1900X900	1800X1100	1800 x 800	KUBIX 1800X800	ALIVE 1800X800	D'Arc 1800X1100
Техническая информация	Размеры	1900X900	1800X1100	1800X800	1800X800	1800X800	1800X1100
	Глубина	470	480	470	470	470	470
	Материал	PMMA	PMMA	PMMA	PMMA	PMMA	PMMA
	Изоляция	полиуретан PU Green	полиуретан PU Green	полиуретан PU Green	полиуретан PU Green	полиуретан PU Green	полиуретан PU Green
	Водные форсунки	8	8	8	8	8	8
	Тонкие и плоские форсунки	•	•	•	•	•	•
	Воздушные форсунки	12	16	12	12	12	12
	Форсунки для массажа спины	4	4	4	4	4	4
	Форсунки для массажа стоп	0	0	•	0	0	0
	Насос	1.4HP	1.4HP	1.4HP	1.4HP	1.4HP	1.4HP
	Воздушный компрессор	0.90HP	0.90HP	0.90HP	0.90HP	0.90HP	0.90HP
	Хромотерапия	•	•	•	•	•	•
	Подсветка	X	X	X	X	X	X
	Подголовник	•	•	•	•	•	•
	Система слива/перелива с изливом для наполнения ванны	•	•	•	•	•	•
Безопасность	Трехуровневое тестирование	•	•	•	•	•	•
	Стальная рама	SS202	SS202	SS202	SS202	SS202	SS202
Гигиеничность	Система очистки и дезинфекции	•	•	•	•	•	•
	Труба большого диаметра	•	•	•	•	•	•
	Дугообразные трубы	•	•	•	•	•	•
	Сенсорный датчик уровня воды	•	•	•	•	•	•
	Индивидуальная система слива	•	•	•	•	•	•
Управление	Цифровое	•	•	•	•	•	•
	Кросс-контроль	X	X	•	X	X	X

Срок гарантии							
	Ассортимент	Arc	Kubix Prime	Opal Prime	Kubix	Alive	D'Arc
	Название модели	ARC 1900X900	1800X1100	1800 x 800	KUBIX 1800X800	ALIVE 1800X800	D'Arc 1800X1100
Гарантия	Корпус	5	5	5	5	5	5
	Электрические элементы	2	2	2	2	2	2
	Форсунки	5	5	5	5	5	5

Примечание: • Символ указывает, что для данного изделия доступны дополнительные опции.  
X Символ указывает, что дополнительные опции для данного изделия недоступны.

## Характеристики гидромассажных ванн

	Ассортимент	Vignette Prime	Fonte R	Fonte	Fusion	Fonte	Fonte	Laguna
	Название модели	1900X900	1500X1500	1800X800	Fusion 1400X1400	Fonte 1500x750	Fonte 1700x750	Laguna 1800x700
Техническая информация	Размеры	1900X900	1500X1500	1800X800	1400X1400	1500x750	1700x750	1800x700
	Глубина	470	470	450	450	420	420	450
	Материал	PMMA	PMMA	PMMA	PMaMA	PMMA	PMMA	PMMA
	Изоляция	PU Green Reinforcement	PU Green Reinforcement	PU Green Reinforcement	PU Green Reinforcement	PU Green Reinforcement	PU Green Reinforcement	PU Green Reinforcement
	Водные форсунки	8	8	6	6	6	6	6
	Тонкие и плоские форсунки	•	•	•	•	•	•	8
	Воздушные форсунки	12	16	12	12	12	12	12
	Форсунки для массажа спины	4	0	4	4	4	4	4
	Форсунки для массажа стоп	0	0	0	0	0	0	0
	Насос	1.4HP	1.4HP	1.0HP	1.0HP	1HP	1HP	1.4HP
	Воздушный компрессор	0.90HP	0.90HP	0.90HP	0.90HP	0.90HP	0.90HP	0.90HP
	Хромотерапия	•	•	•	•	•	•	•
	Подсветка	X	X	X	X	X	X	X
	Подголовник	•	X	•	•	•	•	•
	Система слива/перелива с изливом для наполнения ванны	•	•	X	•	X	X	•
Безопасность	Трехуровневое тестирование	•	•	•	•	•	•	•
	Стальная рама	SS202	SS202	SS202	SS202	SS202	SS202	SS202
Гигиеничность	Система очистки и дезинфекции	•	•	X	X	X	X	•
	Труба большого диаметра	•	•	•	•	•	•	•
	Дугообразные трубы	•	•	•	•	•	•	•
	Сенсорный датчик уровня воды	•	•	•	•	•	•	•
	Индивидуальная система слива	•	•	•	•	•	•	•
Управление	Цифровое	•	•	•	•	•	•	•
	Кросс-контроль	X	X	X	X	X	X	X

Срок гарантии								
	Ассортимент	Vignette Prime	Fonte R	Fonte	Fusion	Fonte	Fonte	Laguna
	Название модели	1900X900	1500X1500	1800X800	1400X1400	Fonte 1500x750	Fonte 1700x750	Laguna 1800x700
Гарантия	Корпус	5	5	5	5	5	5	5
	Электрические элементы	2	2	2	2	2	2	2
	Форсунки	5	5	5	5	5	5	5

Примечание: • Символ указывает, что для данного изделия доступны дополнительные опции.  
X Символ указывает, что дополнительные опции для данного изделия недоступны.

# ОТДЕЛЬНОСТОЯЩИЕ ВАННЫ

Ванны – это гораздо больше, чем просто резервуары для купания. Они могут стать оазисом мира и спокойствия в вашем доме. Отдельностоящие ванны Jaquar благодаря своим линиям и изгибам позволяют насладиться драгоценными моментами отдыха и расслабиться в конце долгого дня. Тем, кто является владельцем просторной ванной комнаты, шикарная отдельностоящая ванна Jaquar, расположенная вдали от стен, поможет подчеркнуть индивидуальный стиль и статус.



**Queens** 1702 x 787 x 434/615 мм



Примечание: данные изображения используются только в качестве иллюстраций

**Alaska** 1712 x 760 x 440/580 мм



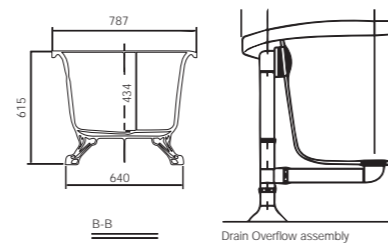
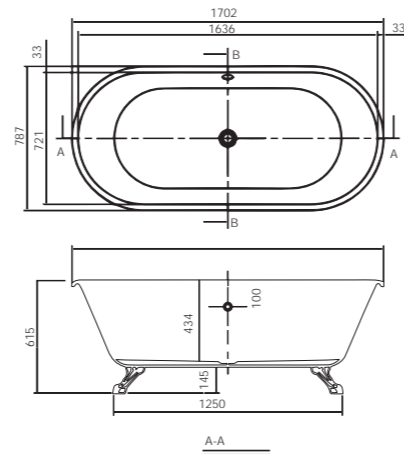
Примечание: данные изображения используются только в качестве иллюстраций

**JBT-WHT-FSBTMAD1778:** Отдельностоящая ванна Queens 1702x787x434/615 мм со встроенным хромированным переливом, сливом и ножками

**JBT-WHT-FSBTMAD1778G:** Отдельностоящая ванна Queens 1702x787x434/615 мм со встроенным переливом в отделке "золото", сливом и ножками

Особенности

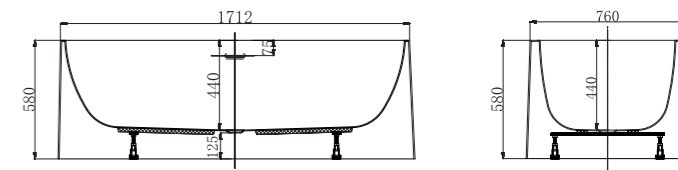
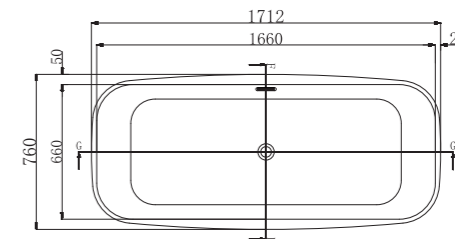
-   
Отдельностоящая ванна
-   
Лист акрила Lucite
-   
Слив и перелив
-   
Ножки из цинкового сплава



**JBT-WHT-FSBT177542X:** Отдельностоящая ванна Alaska 1712x760x440/580 мм с переливом и сливом

Особенности

-   
Отдельностоящая ванна
-   
Лист акрила Lucite
-   
Слив и перелив



**Saipan** 1690 x 800 x 445/565 мм



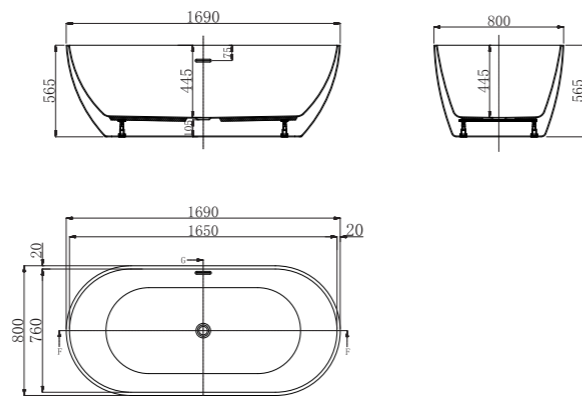
Примечание: данные изображения используются только в качестве иллюстраций

**Eggy** 1700 x 850 x 450/580 мм



Примечание: данные изображения используются только в качестве иллюстраций

**JBT-WHT-FSBT177544X:** Отдельностоящая ванна Saipan 1690x800x445/565 мм с переливом и сливом

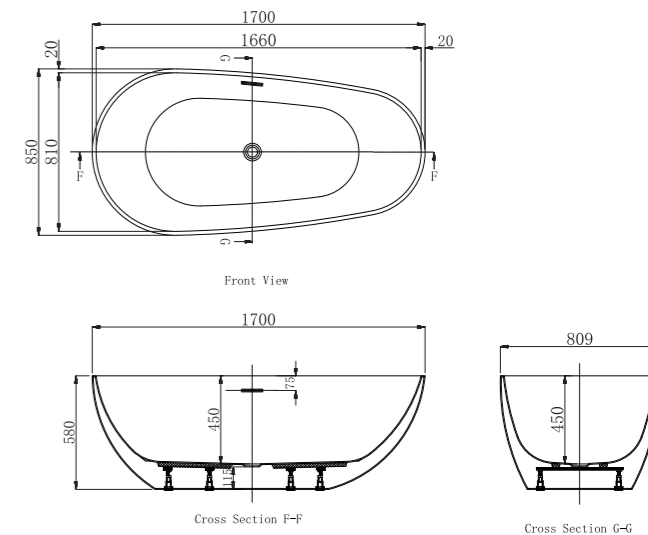


Особенности

-   
 Отдельностоящая ванна
-   
 Лист акрила Lucite
-   
 Слив и перелив



**JBT-WHT-FSBTPB278X:** Отдельностоящая ванна Eggy 1700x850x450/580 мм со встроенным переливом и донным клапаном



Особенности

-   
 Отдельностоящая ванна
-   
 Лист акрила Lucite
-   
 Слив и перелив



**Julia** 1715 x 785 x 400/560 мм



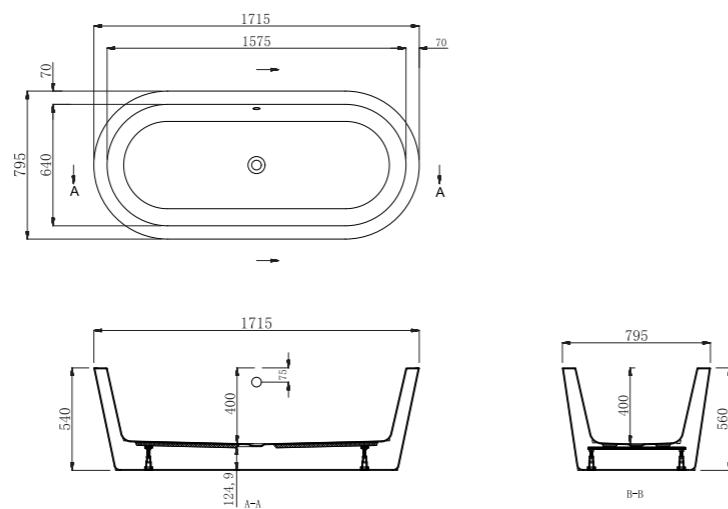
Примечание: данные изображения используются только в качестве иллюстраций

**Laguna** 1800 x 800 x 440/580 мм



Примечание: данные изображения используются только в качестве иллюстраций

**JBT-WHT-FSBT177840X:** Отдельностоящая ванна Julia 1715x785x400/560 мм с переливом и сливом



Особенности

-   
 Отдельностоящая ванна
-   
 Лист акрила Lucite
-   
 Слив и перелив





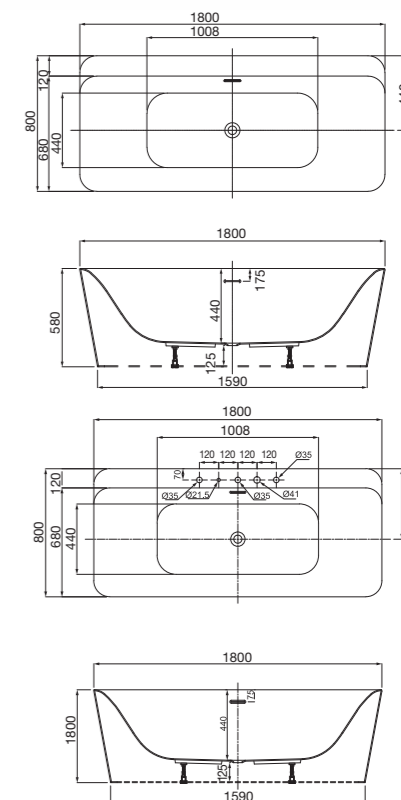
\*560 мм - внешний размер

**JBT-WHT-FSBTLG6001:** Отдельностоящая ванна Laguna 1800x800x440/580 мм со встроенным переливом и донным клапаном

**JBT-WHT-FSBTLG6005:** Отдельностоящая ванна Laguna 1800x800x440/580 мм, с 5 отверстиями для смесителя и встроенным переливом

Особенности

-   
 Отдельностоящая ванна
-   
 Слив и перелив



## ВСТРАИВАЕМЫЕ ВАННЫ

Наиболее распространенное и практичное решение – встраиваемые или "врезные" ванны, которым отдают предпочтение, когда необходимо рационально использовать имеющееся пространство. Встраиваемые ванны примыкают к стене, занимают мало места и обеспечивают дополнительное пространство для хранения – для этого задействованы бортики и прилегающие стены. Идеальный вариант, чтобы разместить ароматические свечи, пока вы нежитесь и расслабляетесь в пенной ванне.

Arc 1900 x 900 x 470 мм



Примечание: данные изображения используются только для иллюстрации

Kubix Prime 1800 x 1100 x 470 мм



Примечание: данные изображения используются только для иллюстрации

**JBT-WHT-ARC190X:** Встроенная ванна

Особенности

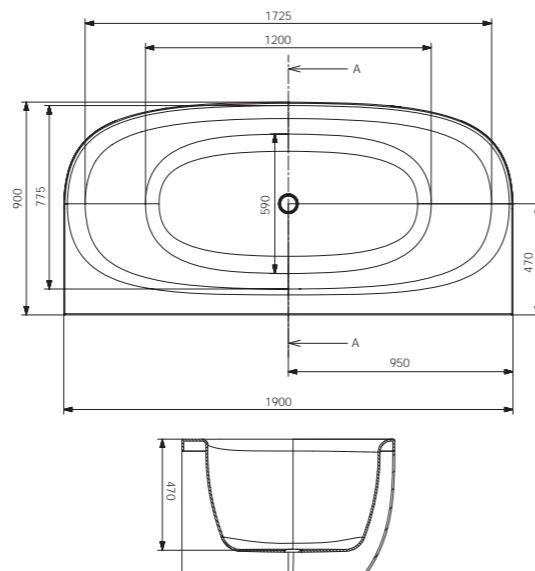


Материал -  
PMMA



Изоляция  
полиуретан  
PU Green

- JWA-WHT-ARCFPX:** Фронтальные панели
- JWA-WHT-ARCSPX:** Боковые панели
- IWA-CHR-ACC00510X:** Базовый комплект ножек для ванны Eurora
- JWA-CHR-132201:** Слив-перелив
- JWA-CHR-DRNPIPE80:** Слив-перелив
- JBT-WHT-ARC190FX:** Встраиваемая ванна с установочным каркасом



\*\* В случае установки к одной прилегающей стене рекомендуется использовать 2 боковые и одну переднюю панели.

**JBT-WHT-KUBIXP180X:** Встроенная ванна

Особенности

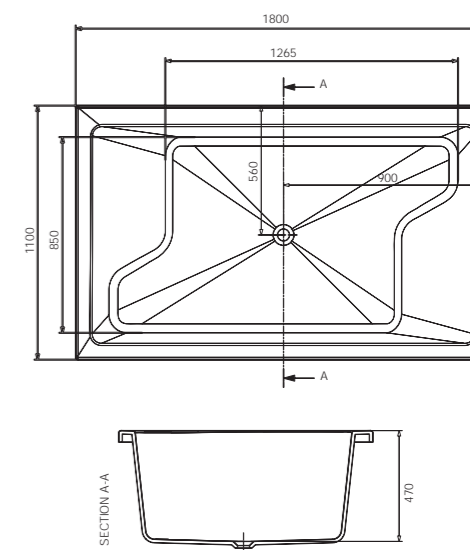


Материал -  
PMMA



Изоляция  
полиуретан  
PU Green

- JWA-WHT-FP180X:** Фронтальная панель
- JWA-WHT-SP110X:** Боковая панель
- JWA-CHR-132201:** Слив-перелив
- JWA-CHR-DRNPIPE100:** Слив-перелив 1000 мм
- IWA-CHR-ACC00510X:** Базовый комплект ножек для ванны Eurora
- JBT-WHT-KUBIXP180FX:** Встраиваемая ванна с установочным каркасом



**Примечание:** сифон и комплект ножек – обязательные дополнения для инсталляции всех ванн. Аксессуары, представленные на картинке, не относятся к данному изделию.

Opal Prime 1800 x 800 x 470 мм



Примечание: данные изображения используются только для иллюстрации

D'Arc 1800 x 1100 x 470 мм



Примечание: данные изображения используются только для иллюстрации

**JBT-WHT-OPALPM180X:** Встроенная ванна

Особенности

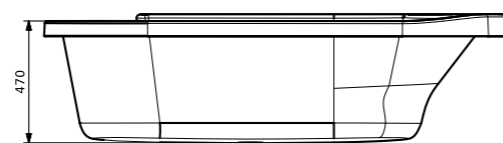
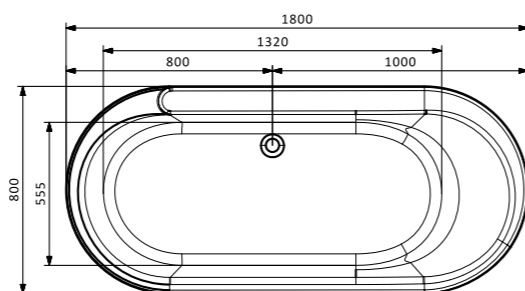


Материал -  
PMMA



Изоляция  
полиуретан  
PU Green

- JWA-WHT-OPALPMCPX:** Угловая панель с креплениями
- JWA-CHR-132201:** Слив-перелив
- JWA-CHR-DRNPIPE80:** Слив-перелив 800 мм
- IWA-CHR-ACC00510X:** Базовый комплект ножек для ванны Europa
- JWA-BLK-OPALPM180FX:** Встроенная ванна Opal Prime 1800X800X470 встроенная ванна с установочным MS-каркасом с порошковым покрытием



**JBT-WHT-DARC180X:** Встроенная ванна

Особенности

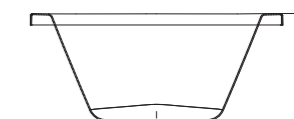
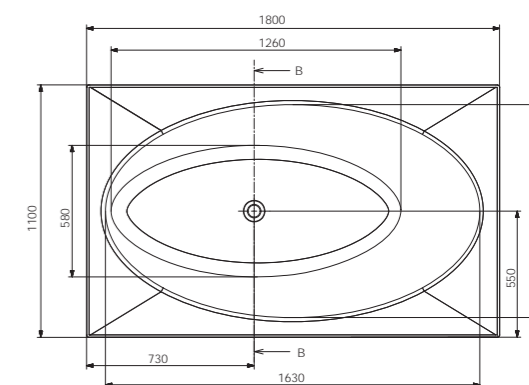


Материал -  
PMMA



Изоляция  
полиуретан  
PU Green

- JWA-WHT-SP110X:** Боковая панель для моделей из серий Kubix Prime и D'Arc, с комплектом креплений
- JWA-WHT-FP180X:** Фронтальная панель для моделей Kubix, Alive, Fonte 180 и D'arc с комплектом креплений Kubix, Alive, Fonte180, Kubix P, D'Arc
- JWA-CHR-132401:** Слив-перелив
- JWA-CHR-DRNPIPE100:** Слив-перелив 100 см
- IWA-CHR-ACC00510X:** Базовый комплект ножек для ванны Europa
- JBT-WHT-DARC180FX:** Встроенная ванна с установочным MS-каркасом с порошковым покрытием



SECTION B-B



**Примечание:** сифон и комплект ножек – обязательные дополнения для инсталляции всех ванн. Аксессуары, представленные на картинке, не относятся к данному изделию.

Fonte 1500 x 750 x 420 мм



Примечание: данные изображения используются только для иллюстрации

Fonte 1600 x 750 x 420 мм



Примечание: данные изображения используются только для иллюстрации

### JBT-WHT-FONT150X: Встроенная ванна

#### Особенности

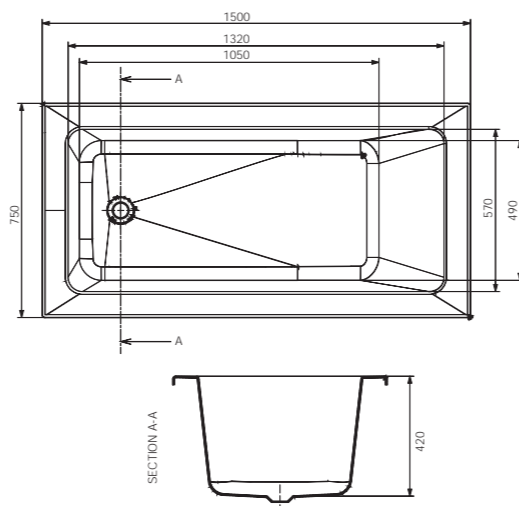


Материал -  
PMMA



Изоляция  
полиуретан  
PU Green

- JBT-WHT-FONT150X: Встраиваемая ванна
- JWA-WHT-FONT150FPX: Передние панели
- JWA-WHT-SP75X: Боковые панели с комплектом креплений
- JWA-CHR-DRNPIPE70: Автомат слив/перелив
- JWA-CHR-DRNPIPE80: Автомат слив/перелив
- JWA-CHR-132201: Сифон слив/наполнение
- IWA-CHR-ACC00510X: Комплект ножек
- JBT-WHT-FONT150FX: Fonte 1500X750X420 встраиваемая ванна с каркасом MS с порошковым покрытием



### JBT-WHT-FONT160X: Встроенная ванна

#### Особенности

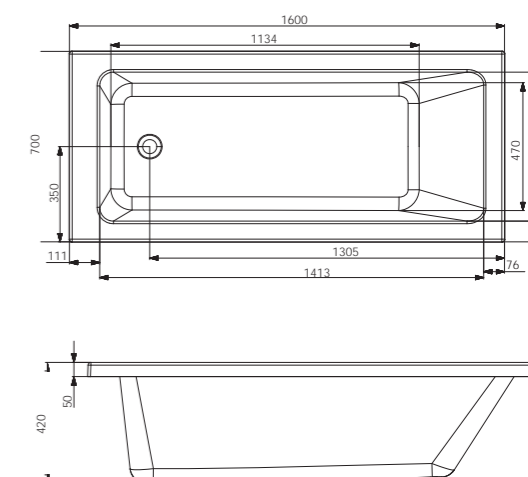


Материал -  
PMMA



Изоляция  
полиуретан  
PU Green

- JBT-WHT-FONT160X: Встроенная ванна
- JBT-WHT-FONT160FX: Встроенная ванна с установочным с установочным MS- каркасом с порошковым покрытием
- JWA-WHT-FONT160FPX: Фронтальная панель
- JWA-WHT-FONT160SPX: Боковая панель
- JWA-CHR-DRNPIPE70: Слив-перелив
- JWA-CHR-DRNPIPE80: Слив-перелив 800 мм
- JWA-CHR-132201: Слив-перелив
- IWA-CHR-ACC00510X: Базовый комплект ножек для ванны Europa



Примечание: сифон и комплект ножек - обязательные дополнения для инсталляции всех ванн. Аксессуары, представленные на картинке, не относятся к данному изделию.

Fonte - R 1500 x 1500 x 470 мм



Примечание: данные изображения используются только для иллюстрации

Fonte 1700 X 750 X 420 мм



Примечание: данные изображения используются только для иллюстрации

**JBT-WHT-FONTR150X:** Встроенная ванна

Особенности

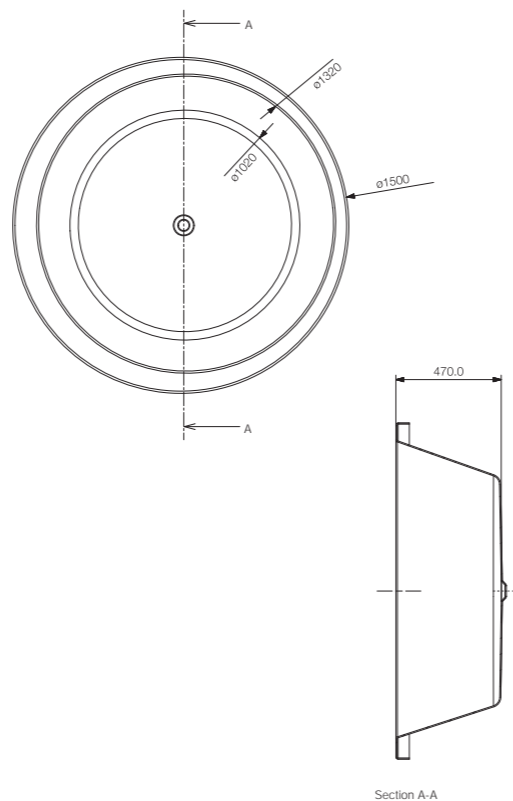


Материал -  
PMMA



Изоляция  
полиуретан  
PU Green

- JBT-WHT-FONTR150X:** Встроенная ванна
- JBT-WHT-FONTR150FX:** Встроенная ванна с установочным MS-каркасом
- JWA-CHR-132201:** Слив-перелив
- JWA-CHR-DRNPIPE100:** Слив-перелив 100 см
- IWA-CHR-ACC00510X:** Базовый комплект ножек для ванны Eurora



**JBT-WHT-FONT170X:** Встроенная ванна

Особенности

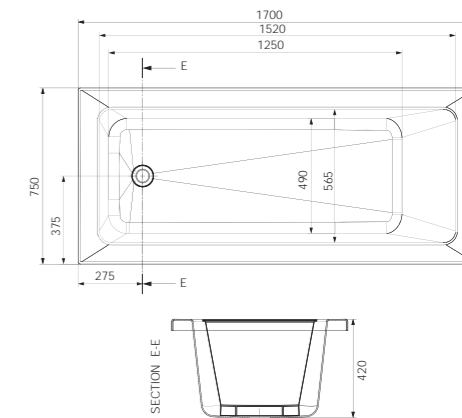


Материал -  
PMMA



Изоляция  
полиуретан  
PU Green

- JBT-WHT-FONT170FPX:** Фронтальная панель
- JBT-WHT-FONT170SPX:** Боковая панель
- JWA-WHT-SP75X:** Боковая панель с набором крепления
- JWA-CHR-DRNPIPE70:** Слив-перелив
- JWA-CHR-DRNPIPE80:** Слив-перелив, 800 мм
- JWA-CHR-132201:** Слив-перелив
- IWA-CHR-ACC00510X:** Базовый комплект ножек для ванны Eurora
- JBT-WHT-FONT170FX:** Встроенная ванна Fonte 1700x750x420 с каркасом для установки



**Примечание:** сифон и комплект ножек - обязательные дополнения для инсталляции всех ванн. Аксессуары, представленные на картинке, не относятся к данному изделию.

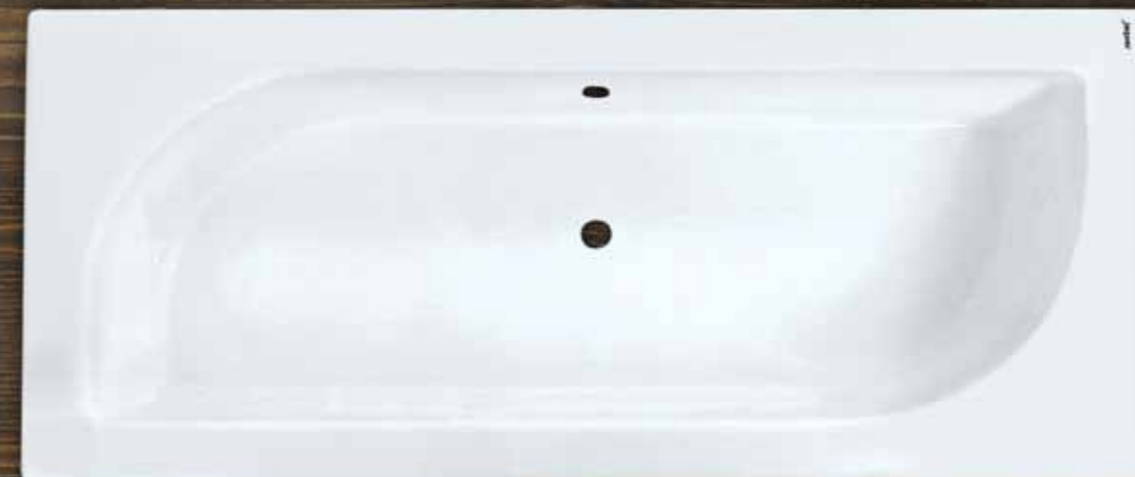


Kubix 1800 x 800 x 470 мм



Примечание: данные изображения используются только для иллюстрации

Alive 1800 x 800 x 470 мм



Примечание: данные изображения используются только для иллюстрации

### JBT-WHT-KUBIX180X: Встроенная ванна

#### Особенности

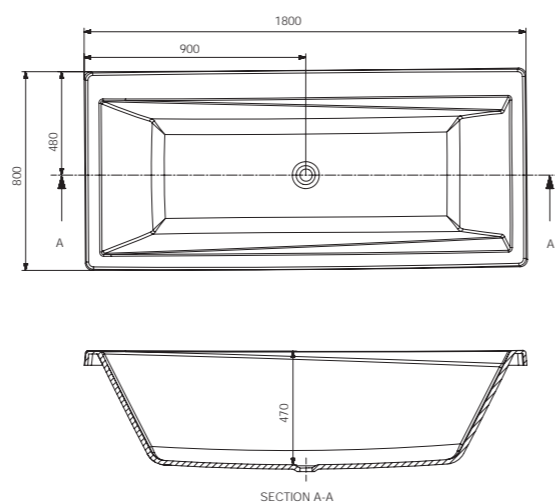


Материал -  
PMMA



Изоляция  
полиуретан  
PU Green

- JWA-WHT-FP180X:** Фронтальная панель
- JWA-WHT-SP80X:** Боковая панель
- JWA-CHR-132201:** Слив-перелив
- JWA-CHR-DRNPIPE80:** Слив-перелив 800 мм
- IWA-CHR-ACC00510X:** Базовый комплект ножек для ванны Europa
- JBT-WHT-KUBIX180FX:** Kubix 1800x800x470 Встроенная ванна с установочным с установочным MS- каркасом с порошковым покрытием



**Примечание:** сифон и комплект ножек - обязательные дополнения для инсталляции всех ванн. Аксессуары, представленные на картинке, не относятся к данному изделию.

### JBT-WHT-ALIVE180X: Встроенная ванна

#### Особенности

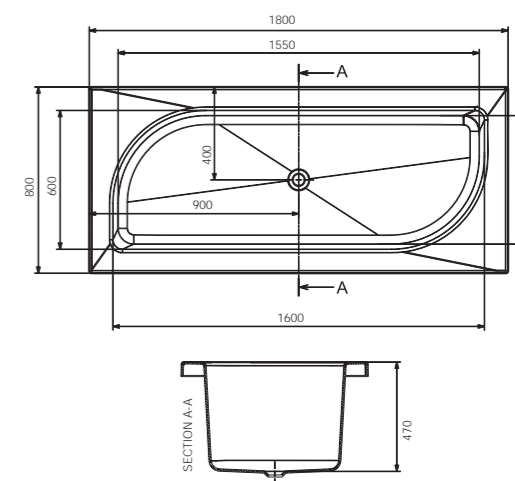


Материал -  
PMMA



Изоляция  
полиуретан  
PU Green

- JWA-WHT-FP180X:** Фронтальная панель
- JWA-WHT-SP80X:** Боковая панель
- JWA-CHR-132201:** Слив-перелив
- JWA-CHR-DRNPIPE80:** Слив-перелив 800 мм
- JBT-WHT-ALIVE180X:** Встроенная ванна
- IWA-CHR-ACC00510X:** Базовый комплект ножек для ванны Europa
- JBT-WHT-ALIVE180FX:** Alive 1800x800x470 Встроенная ванна с MS-каркасом с порошковым покрытием



**Примечание:** сифон и комплект ножек - обязательные дополнения для инсталляции всех ванн. Аксессуары, представленные на картинке, не относятся к данному изделию.

Vignette Prime 1900 x 900 x 470 мм



Примечание: данные изображения используются только для иллюстрации

Fonte 1800 x 800 x 450 мм



Примечание: данные изображения используются только для иллюстрации

**JBT-WHT-VGNT190X:** Встроенная ванна

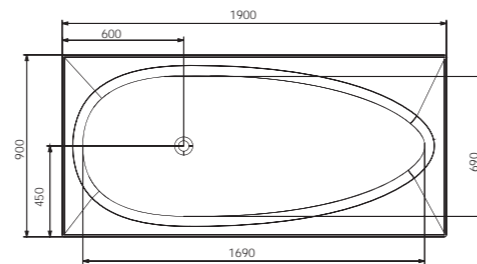
Особенности



Материал -  
PMMA



Изоляция  
полиуретан  
PU Green



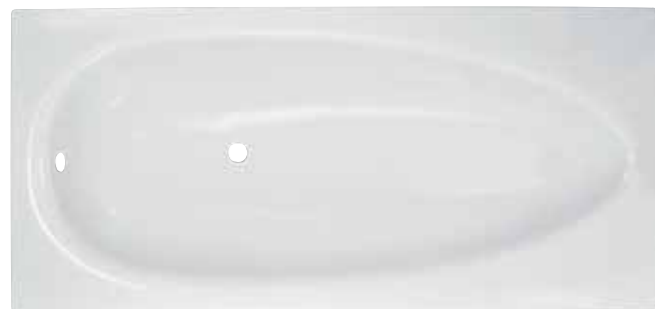
**JWA-WHT-VGNT190FX:** Фронтальная панель

**JWA-WHT-VGNT190SPX:** Боковая панель

**JWA-CHR-132201:** Слив-перелив

**JWA-CHR-DRNPIPE80:** Слив-перелив 800 мм

**JBT-WHT-VGNT190FX:** Vignette Prime 1900x900x470  
Встроенная ванна с установочным MS-каркасом



**Примечание:** сифон и комплект ножек - обязательные дополнения для инсталляции всех ванн. Аксессуары, представленные на картинке, не относятся к данному изделию.

**JBT-WHT-FONT180X:** Встроенная ванна

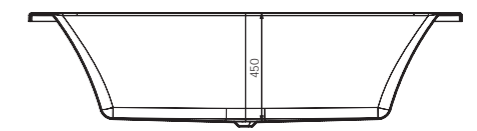
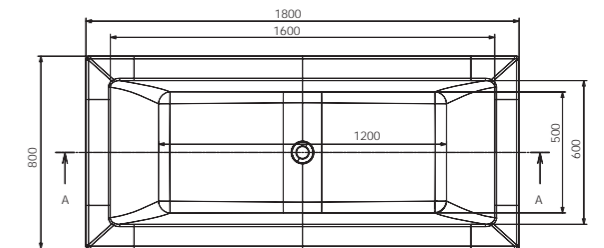
Особенности



Материал -  
PMMA



Изоляция  
полиуретан  
PU Green



**JWA-WHT-FP180X:** Фронтальная панель

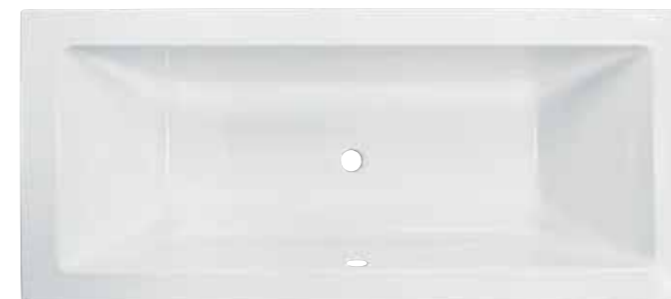
**JWA-WHT-SP80X:** Боковая панель

**JWA-CHR-132201:** Слив-перелив

**JWA-CHR-DRNPIPE80:** Слив-перелив 800 мм

**IWA-CHR-ACC00510X:** Базовый комплект ножек  
для ванны Europa

**JBT-WHT-FONT180FX:** Fonte 1800x800x450  
Встроенная ванна с установочным MS-каркасом



**Примечание:** сифон и комплект ножек - обязательные дополнения для инсталляции всех ванн. Аксессуары, представленные на картинке, не относятся к данному изделию.

Fusion 1400 x 1400 x 450 мм



Примечание: данные изображения используются только для иллюстрации

Laguna 1700 x 700 x 450 мм



Примечание: данные изображения используются только для иллюстрации

**JBT-WHT-FUSN140X:** Встроенная ванна

Особенности



Материал -  
PMMA



Изоляция  
полиуретан  
PU Green

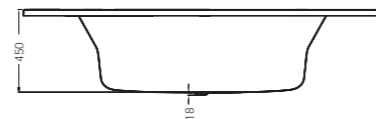
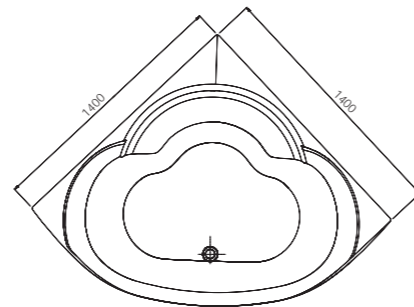
**JWA-WHT-FUSNCPX:** Угловая панель для модели Fusion 1400x1400x450 с комплектом креплений

**JWA-CHR-132201:** Слив-перелив

**JWA-CHR-DRNPIPE80:** Слив-перелив 800 мм

**IWA-CHR-ACC00510X:** Базовый комплект ножек для ванны Eurora

**JWA-BLK-FUSN140FX:** Fusion 1400x1400x450 Встроенная ванна с установочным MS-каркасом с порошковым покрытием



**Примечание:** сифон и комплект ножек - обязательные дополнения для инсталляции всех ванн. Аксессуары, представленные на картинке, не относятся к данному изделию.

**JBT-WHT-LAGUNA170X:** Встроенная ванна

Особенности



Материал -  
PMMA



Изоляция  
полиуретан  
PU Green

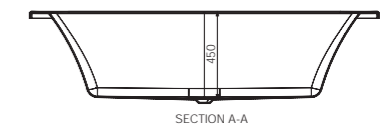
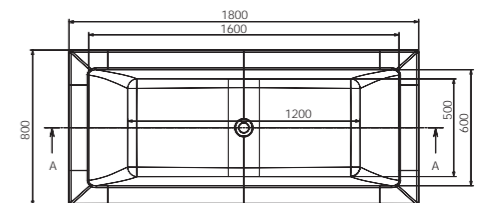
**JBT-WHT-LAGUNA170FX:** Встроенная ванна с установочным с установочным MS-каркасом с порошковым покрытием

**JWA-CHR-132201:** Слив-перелив 80 см для модели Laguna

**JWA-CHR-DRNPIPE80:** Слив-перелив 80 см для модели Laguna

**JWA-WHT-FPLAG170X:** Фронтальная панель, совместима с ванной Laguna 1700 X 700

**JWA-WHT-SP55X:** Боковая панель, совместима с ванной Laguna



SECTION A-A



**Примечание:** сифон и комплект ножек - обязательные дополнения для инсталляции всех ванн. Аксессуары, представленные на картинке, не относятся к данному изделию.

Laguna 1800 x 700 x 450 мм



Примечание: данные изображения используются только для иллюстрации

#### JBT-WHT-LAGUNA180X: Встроенная ванна

##### Особенности



Материал -  
PMMA



Изоляция  
полиуретан  
PU Green

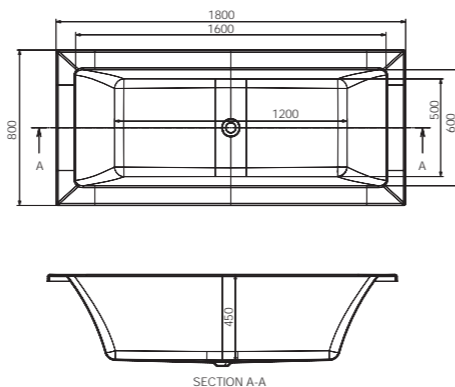
**JBT-WHT-LAGUNA180FX:** Встроенная ванна с установочным MS-каркасом с порошковым покрытием

**JWA-CHR-132201:** Слив-перелив 80 см для ванн Laguna

**JWA-CHR-DRNPIPE80:** Слив-перелив 80 см для ванн Laguna

**JWA-WHT-FPLAG180X:** Фронтальная панель, совместима с ванной Laguna 1800 X 700

**JWA-WHT-SP55X:** Боковая панель, совместима с ванной Laguna



**Примечание:** сифон и комплект ножек - обязательные дополнения для инсталляции всех ванн. Аксессуары, представленные на картинке, не относятся к данному изделию.



# АКСЕССУАРЫ ДЛЯ ВАНН

Когда дело доходит до идеальной зоны велнес в вашем доме, именно мелкие детали приобретают важное значение. Ассортимент аксессуаров Jaquar для продукции велнес предусматривает все, что нужно, чтобы вы могли извлечь максимальную пользу.

## Аксессуары для ванн

Сифон



### JWA-CHR-132201

Слив-перелив 80 см для моделей Kubix, Alive, Fonte, Vignette Prime, Fusion & Laguna  
Доступен в цвете: хром



### JWA-CHR-DRNPIPE70

Слив-перелив 70 - 80 мм для джакузи Jaquar 1500x750, 1700x750, 1800x800 и 1900 X900 мм

### JWA-CHR-DRNPIPE80

Слив-перелив 80 см для моделей KUBIX, ALIVE, FONTE, VIGNETTE PRIME, а также FUSION И LAGUNA  
Так же доступен

### JWA-CHR-DRNPIPE100

Слив-перелив 100 см для моделей Fonte R, Kubix Prime, а также D'Arc  
Доступен в цвете: хром

Примечание: данные изображения используются только для иллюстрации

## Аксессуары для ванн

Подголовник Sophi



### JWA-BLK-HRSP120GAC06

Подголовник Sophi для гидромассажной системы Jaquar (Vignette/Darc)  
Доступен в цвете: черный

Подголовник Comfort



### JWA-BLK-HRCP750GAC06

Подголовник Comfort для гидромассажной системы Jaquar Kubix/Fonte/Alive/Fusion  
Доступен в цвете: черный

Комплект ножек



### IWA-CHR-ACC00510X

Базовый комплект ножек для ванны Europa

Примечание: данные изображения используются только для иллюстрации

# СПА

Бассейны – прекрасный способ расслабиться и восстановить равновесие. Спа-бассейны Jaquar – это чудо современных технологий. Комфорт обеспечивают удобные места для сидения и подставка для ног в центре бассейна. Каждое место для сидения эргономично и снабжено различными типами массажных форсунок в разных точках для массажа разных частей тела.

Перемещаясь с одного места в бассейне на другое, можно насладиться комплексным массажем, который стимулирует и расслабляет все части тела. Мягкие подголовники, эргономичные сиденья и набор массажных форсунок превращают ваш бассейн в настоящий спа-салон.

## **Больше экономии**

Энергоэффективные технологии делают наши спа более экономичными и простыми в использовании, давая возможность не беспокоиться о потреблении энергии.

## **Более чистая вода**

В отличие от плавательных бассейнов в спа-продукции Jaquar не применяется агрессивная химия, которая может быть вредной для кожи. Мы используем современные технологии очистки воды для её прозрачности и дезинфекции.

## **Приятные ощущения**

Спа от Jaquar обеспечивают идеальную гидротерапию и имеют другие свойства, присущие самым дорогим бассейнам в мире.

## **Гарантированно прослужат дольше**

Каждый спа-бассейн Jaquar собирается вручную с применением последних технологий и современных материалов. Поэтому мы даём гарантию 10 лет на корпус наших изделий.

## **Лёгкий уход**

Спа-бассейны Jaquar не доставляют хлопот при уходе, вам не придется тратить много времени на их обслуживание.

# Преимущества спа-бассейнов



## Экономичные решения

Чтобы вы могли наслаждаться водными процедурами, не беспокоясь о счете за электроэнергию, в спа-бассейнах Jaquar применяется целый ряд энергоэффективных технологий.



## Изоляция корпуса

Спа-бассейны Jaquar имеют изоляцию по периметру корпуса для поддержания температуры воды, а также оснащены оборудованием, которое позволяет снизить затраты на электроэнергию.



## Умная терморегуляция

Позволяет спа-бассейну подстраиваться под внешние условия изо дня в день и от сезона к сезону, что снижает расходы на нагрев до 20%.



## Умный счетчик

Использование энергосберегающего программного обеспечения в спа от Jaquar позволяет выполнять фильтрацию и нагрев воды, когда затраты на электроэнергию находятся на самом низком уровне. Вы можете адаптировать работу вашего спа-бассейна Jaquar и воспользоваться преимуществами технологии smart meter, снизив расходы при эксплуатации.



## Микрофильтрация

Обеспечивает удаление загрязняющих веществ, переносимых водой.



## Экономичные решения

Форсунки, расположенные в разных зонах спа-бассейнов Jaquar, способны производить максимальное давление струи воды, усиливая эффект гидротерапии мирового класса.



## Эргономичный дизайн

Спа-бассейны Jaquar созданы для того, чтобы максимально повысить уровень вашего комфорта. Струи направлены так, чтобы массировать уставшие мышцы. Управление находится в пределах досягаемости. Расслабление происходит автоматически.



## Лёгкость управления

Системы управления спа Jaquar просты и интуитивно понятны. Верхняя панель позволяет управлять большинством режимов одним нажатием кнопки. Дополнительные программные функции активируются с помощью меню на английском языке.



## Два удлиненных места для лежания

Чтобы избежать споров о том, кому достанется более удобное место в спа-бассейне, большинство моделей от Jaquar имеет два роскошных места для лежания.



## Индивидуальное управление давлением воды

Каждое место в спа-бассейне имеет индивидуальную настройку напора воды из форсунок. Большинство форсунок управляются индивидуально и направляют поток воды туда, куда вы пожелаете.



## Опция динамической подсветки

Для максимального удобства при использовании спа-бассейны Jaquar могут быть снабжены подсветкой воды, форсунок и т. д. Управление подсветкой осуществляется с помощью верхней панели.



## Массаж области шеи

У большинства моделей спа-бассейнов Jaquar есть опция водного массажа шеи и плеч, специально разработанная для снятия напряжения в этой области. Данная опция поможет снять стресс после напряженного дня.



## Индикатор неполадок спа

Спа-бассейны Jaquar оснащены предупреждающим о неполадках индикатором. Он загорается, указывая на то, что требуется техническое обслуживание или необходима проверка возможных неисправностей для предотвращения поломки.



## Hydrozone 5900 x 2300 x 1300 (5 мест)



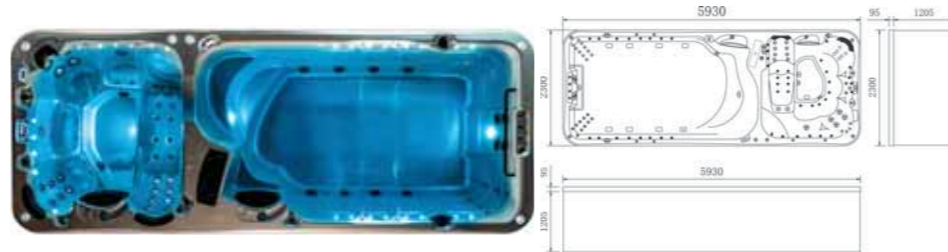
Примечание: данные изображения используются только для иллюстрации

### WSP-WHT-SPA5S590VX

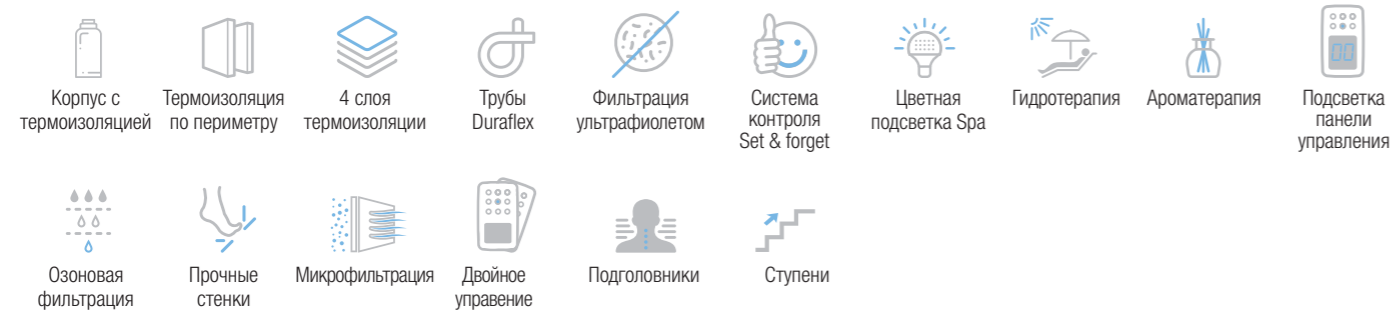
Hydrozone Swim Spa с лестничной панелью, термокрышкой

#### ФОРСУНКИ:

5" Направляемые форсунки	2
5" Вращающиеся форсунки с одним отверстием	5
3" Направляемые форсунки	6
3" Вращающиеся форсунки	9
2" Направляемые форсунки	14
2" Вращающиеся форсунки	12
Воздушные форсунки	16
Форсунки "Каскад"	2
Форсунки Swim	4
Форсунки Laminar	6
Всего	76



#### Основные характеристики



#### Особенности



## Aquagym Max Extreme 4490 x 2310 x 1300 (4 места)



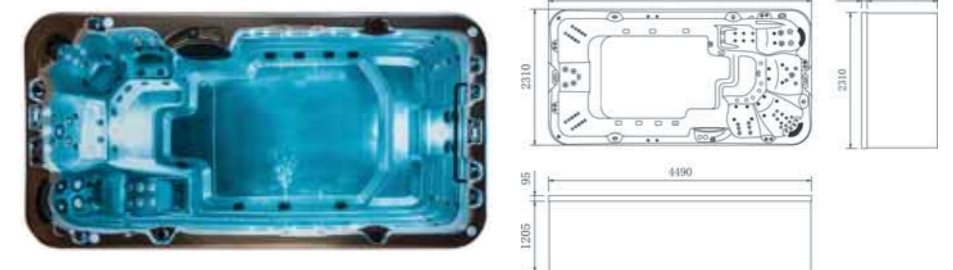
Примечание: данные изображения используются только для иллюстрации

### WSP-SLV-SPA4S449VX

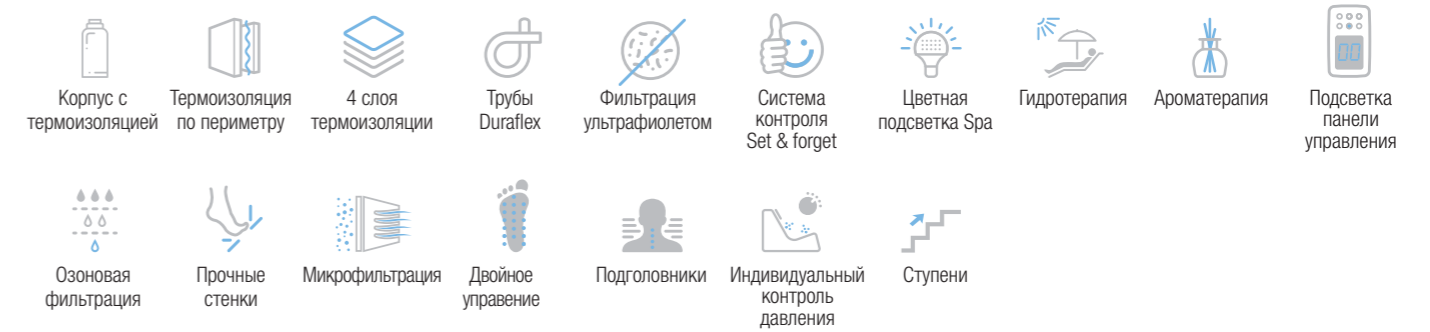
Aquagym Max Extreme, ступени, термическое покрытие

#### ФОРСУНКИ:

5" Направляемые форсунки	2
5" Вращающиеся форсунки с 1 отверстием	3
3" Направляемые форсунки	8
3" Вращающиеся форсунки	10
2" Направляемые форсунки	24
2" Вращающиеся форсунки	16
Воздушные форсунки	14
Форсунка "Каскад"	1
Форсунки Laminar	4
Форсунки Swim	4
Всего	86



#### Основные характеристики



#### Особенности



# Aqua Swim 4500 x 2300 x 1300



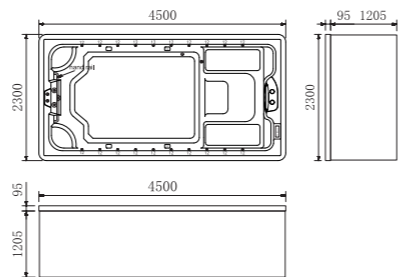
Примечание: данное изображение используется только в качестве иллюстрации

## WSP-SLV-AQUASWIM13TP

Jaquar aqua swim top с форсунками Swim, хромотерапией и фильтрацией ультрафиолетом и озоном  
WSP-SLV-AQUASWIMHCVR Jaquar Aqua Swim СПА с твердым покрытием

### ФОРСУНКИ:

Форсунки Swim 2  
Всего 2



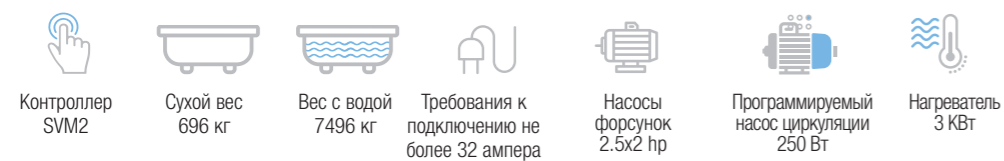
### Основные характеристики



### СПА с подсветкой воды



### Особенности



# Palladium 3520 x 2290 x 920 (9 мест)



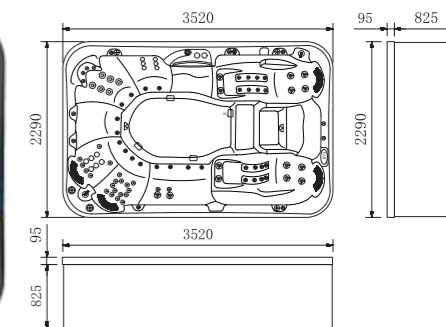
Примечание: данное изображение используется только в качестве иллюстрации

## WSP-SLV-SPA8S3520VX

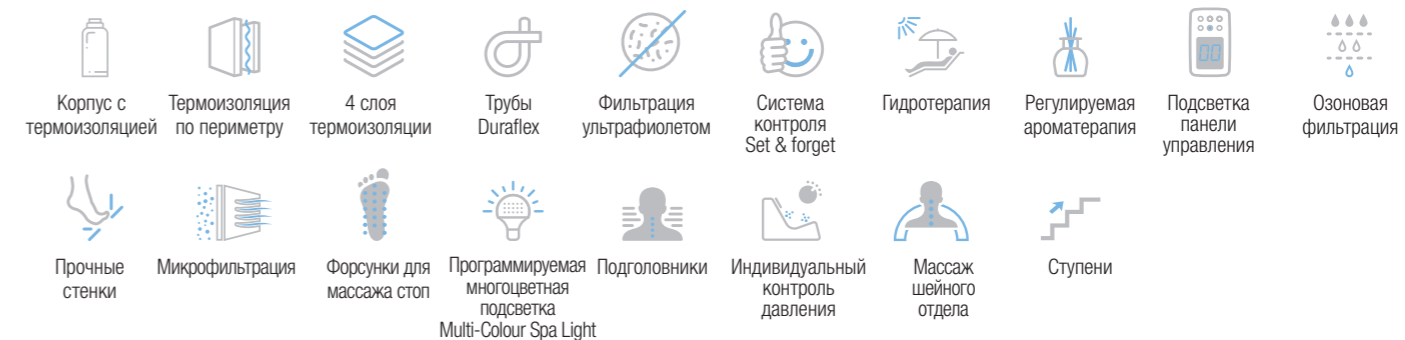
Palladium Spa с лестничной панелью, термомышкой

### ФОРСУНКИ:

5" направляемые форсунки: 6  
5" вращающиеся форсунки с одним отверстием: 14  
3" направляемые форсунки: 12  
3" вращающиеся форсунки: 2  
2" направляемые форсунки: 24  
2" вращающиеся форсунки: 8  
Воздушные форсунки: 22  
Форсунка "Каскад": 1  
Форсунки Laminar: 4  
Всего: 93



### Основные характеристики



### Особенности



Xenon 2300 x 2300 x 920 (6 мест)



Примечание: данное изображение используется только в качестве иллюстрации

Nirwana 2150 x 2150 x 920 (5 мест)



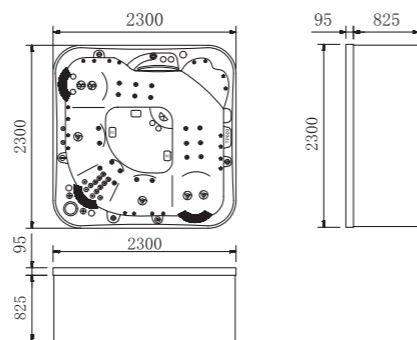
Примечание: данное изображение используется только в качестве иллюстрации

**WSP-SLV-SPA7S2340VX**

Xenon Spa с лестничной панелью, термокрышкой

**ФОРСУНКИ:**

- 5" вращающиеся форсунки с 2 отверстиями: 2
- 5" вращающиеся форсунки с 1 отверстием: 4
- 3" направляемые форсунки: 4
- 2" направляемые форсунки: 4
- 2" вращающиеся форсунки: 8
- Воздушные форсунки: 20
- Форсунка "Каскад": 1
- Форсунки Laminar: 2
- Всего: 45



Основные характеристики

- Корпус с термоизоляцией
- Термоизоляция по периметру
- 4 слоя термоизоляции
- Трубы Duraflex
- Фильтрация ультрафиолетом
- Система контроля Set & forget
- Программируемая многоцветная подсветка Multi-Colour Spa Light
- Регулируемая ароматерапия
- Подсветка панели управления
- Озоновая фильтрация
- Прочные стенки
- Микрофильтрация
- Подголовники
- Форсунки для массажа стоп
- Бар
- Детское сиденье
- Индивидуальный контроль давления
- Ступени

Особенности

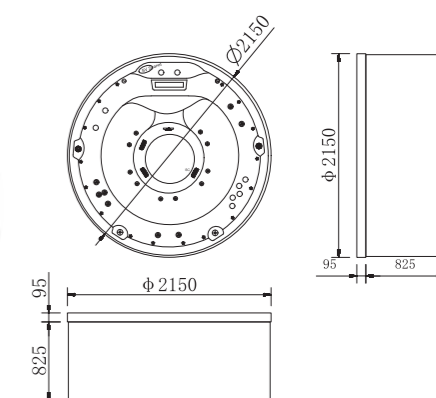
- Сухой вес 334 кг
- Вес с водой 1534 кг
- Ёмкость 1200 л
- Контроллер SV2
- Программируемый насос циркуляции 250 Вт
- Насосы форсунок 2.5x1 hp
- Требования к подключению не более 15 ампер
- Изменяемая скорость подачи воздуха 700 Вт
- Нагреватель 3 кВт

**WSP-SLV-SPANIRWANA**

Nirwana Spa с лестничными панелями, термокрышкой

**ФОРСУНКИ:**

- 3" направляемые форсунки: 7
- 3" вращающиеся форсунки: 8
- Воздушные форсунки: 10
- Всего: 25



Основные характеристики

- Корпус с термоизоляцией
- Термоизоляция по периметру
- 4 слоя термоизоляции
- Трубы Duraflex
- Фильтрация ультрафиолетом
- Система контроля Set & forget
- Цветная подсветка Spa
- Озоновая фильтрация
- Ступени

Особенности

- Сухой вес 320 кг
- Вес с водой 1320 кг
- Ёмкость 1000 л
- Контроллер SV2
- Насосы форсунок 2.5x1 hp
- Изменяемая скорость подачи воздуха 700 Вт
- Требования к подключению не более 15 ампер
- Программируемый насос циркуляции 250 Вт
- Нагреватель 3 кВт

## Mercury 2000 x 2000 x 920 (5 мест)



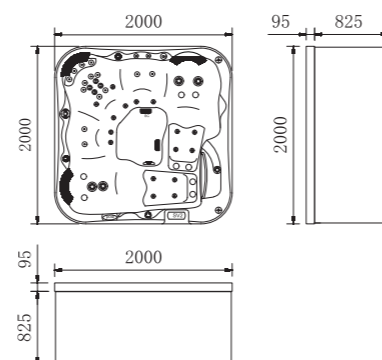
Примечание: данное изображение используется только в качестве иллюстрации

### WSP-SLV-SPA5S1990VX

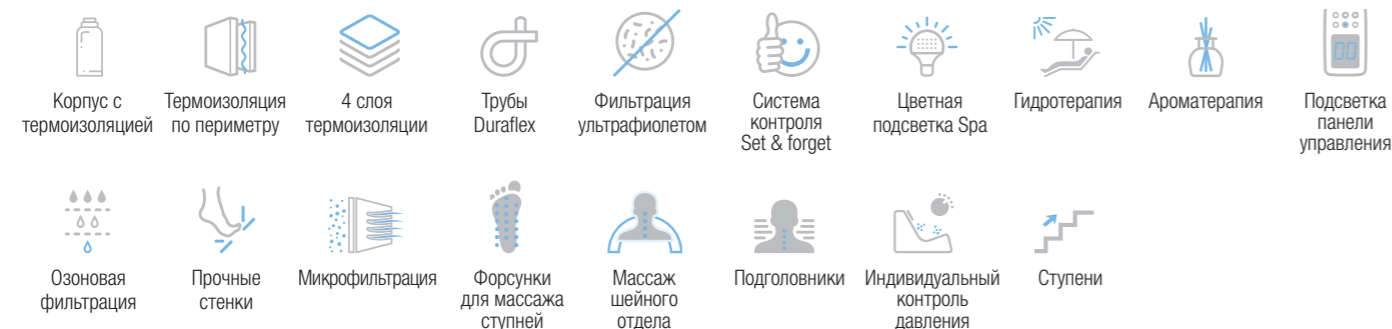
Mercury Spa с лестничными панелями, термокрышкой

#### ФОРСУНКИ:

5" вращающиеся форсунки с 1 отверстием:	4
3" направляемые форсунки:	8
2" вращающиеся форсунки:	4
2" направляемые форсунки:	14
Воздушные форсунки:	16
Форсунка "Каскад":	1
Форсунки Laminar:	2
Всего:	49



#### Основные характеристики



#### Особенности



## Neon 2060 x 1690 x 820 (3 места)



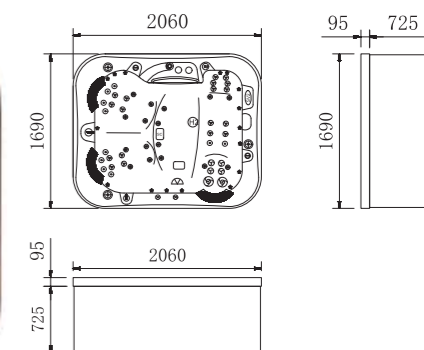
Примечание: данное изображение используется только в качестве иллюстрации

### WSP-SLV-SPA3S2060VX

Neon Spa, ступени, термокрышка

#### ФОРСУНКИ:

5" вращающиеся форсунки с 1 отверстием:	2
3" вращающиеся форсунки:	4
2" направляемые форсунки:	10
2" вращающиеся форсунки:	18
Форсунка Volcano:	1
Воздушные форсунки:	16
Форсунка "Каскад":	1
Форсунки Laminar:	2
Всего:	54



#### Основные характеристики



#### Особенности



Avante Top 1870 x 1280 x 740 (2 места)



Примечание: данное изображение используется только в качестве иллюстрации

Gemini 2100 x 1100 x 740 (2 места)



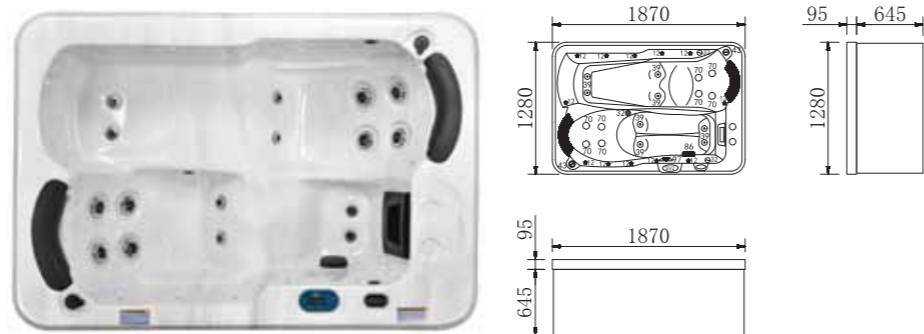
Примечание: данное изображение используется только в качестве иллюстрации

**WSP-SLV-SPA AVANTE**

Spa Avante Top, термическое покрытие

**ФОРСУНКИ:**

- 3" направляемые форсунки 8
- 2" направляемые форсунки 8
- Всего: 16



Основные характеристики

- Корпус с термоизоляцией
- Термоизоляция по периметру
- 4 слоя термоизоляции
- Трубы Duraflex
- Фильтрация ультрафиолетом
- Система контроля Set & forget
- Цветная подсветка Spa
- Озоновая фильтрация
- Форсунки для массажа ног
- Микрофильтрация
- Подголовники
- Двойное управление
- Индивидуальный контроль давления
- Wi Fi
- Bluetooth

Особенности

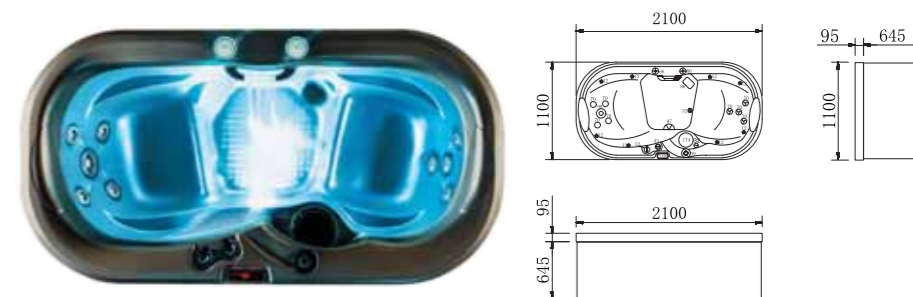
- Сухой вес 179 кг
- Вес с водой 779 кг
- Ёмкость 600 л
- Контроллер SV2
- Насосы форсунок 2 hp
- Требования к подключению не более 15 ампер

**WSP-SLV-SPANF2001X**

Gemini Swim Spa со ступеньками, термическое покрытие

**ФОРСУНКИ:**

- 5" направляемые форсунки: 1
- 3" направляемые форсунки: 4
- 3" вращающиеся форсунки: 4
- Каскадные форсунки: 1
- Всего: 10



Основные характеристики

- Корпус с термоизоляцией
- Термоизоляция по периметру
- 4 слоя термоизоляции
- Трубы Duraflex
- Подсветка воды
- Подстаканники с подсветкой
- Каскадный поручень
- Фильтрация ультрафиолетом
- Система контроля Set & forget
- Цветная подсветка Spa
- Гидротерапия
- Ароматерапия
- Подсветка панели управления
- Озоновая фильтрация
- Прочные стенки
- Микрофильтрация
- Индивидуальный контроль давления
- Ступени

Особенности

- Сухой вес 220 кг
- Вес с водой 467 кг
- Ёмкость 300 л
- Контроллер Gesko
- Насосы форсунок 2.5x1 hp
- Нагреватель 1.3 кВт
- Требования к подключению не более 15 ампер

# Fisher 2 1650 x 1650 x 740 (2 места)



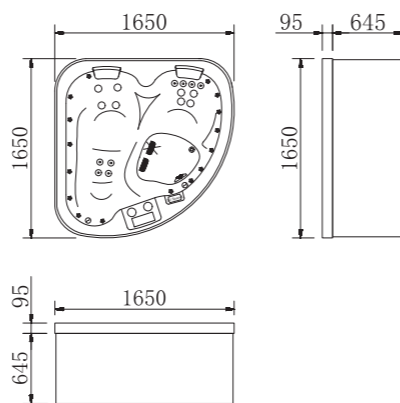
Примечание: данное изображение используется только в качестве иллюстрации

## WSP-SLV-SPAFISHER

Fisher 2 Spa со ступеньками, термическое покрытие

### ФОРСУНКИ:

3" направляемые форсунки: 8  
2" направляемые форсунки: 8  
Всего: 16



### Основные характеристики

- Корпус с термоизоляцией
- Термоизоляция по периметру
- 4 слоя термоизоляции
- Трубы Duraflex
- Фильтрация ультрафиолетом
- Система контроля Set & forget
- Цветная подсветка Spa
- Озоновая фильтрация
- Подголовники
- Ступени

### Особенности

- Сухой вес 220 кг
- Вес с водой 620 кг
- Ёмкость 400 л
- Контроллер SV2
- Насосы форсунок 2.5x1 hp
- Нагреватель 3 кВт
- Требования к подключению не более 15 ампер

### Характеристики Jaquar Spa

Название модели	Hydrozone	Gemini	Neon	Xenon	Mercury	Palladium	Aquagym Max Extreme	Aqua swim 1300 top version	Fisher 2	Nirvana	Spa Avante
Размеры	590x230x130 см	210x110x74 см	206x169x82 см	230x230x92 см	200x200x92 см	352x229x92 см	449x231x130 см	450x230x130 см	165x165x74 см	215x92 см	187x128x74 см
Сухой вес	1382 кг	167 кг	254 кг	334 кг	292 кг	490 кг	1052 кг	696 кг	220 кг	320 кг	179 кг
Вес с водой	9902 кг	467 кг	854 кг	1534 кг	1292 кг	4090 кг	9152 кг	7494 кг	620 кг	1320 кг	779 кг
Ёмкость	Спа 1530 л, Басс. 7030 л	300 л	600 л	1200 л	1000 л	3600 л	8100 л	6800 л	400 л	1000 л	600 л
Контроллер Spa	SV4 + SV2	Gecko	SV2	SV2	SV2	SV3	SV4	SV M2	SV2	SV2	SV2
Программируемый насос циркуляции	250 WX2	X	250 W	250 W	250 W	250 W	250 W	250W	X	250W	X
Изменяемая скорость подачи воздуха	700W	X	700W	700W	700W	700W	700W	X	X	700W	X
Мощность насоса форсунок	2.5 hp x 4, 2.5hp x 1 or (2.5 hp x 5)	2.5 hp x 1	2.5 hp x 1	2.5x1 hp	2.5x1 hp	2.5 hp x 2	2.5 hp x 4	2.5 hp x 2	2.5 hp 2speed x 1	2.5 hp x 1	2 hp 2speed x 1
Регулируемый нагреватель	6 KW max / 3 KW max	1.3 KW	3 KW	3kW	3kW	6KW	6KW	3KW	3KW max	3KW	3KW
Требования к подключению	Max 60 amps	15 amps	15 amps	Max 15 amps	Max 15 amps	Max 40 amps	Max 45 amps	Max 32 amps	15 amps	15 amps	15 amps
5" направляемые форсунки	2	1	X	X	X	6	2	X	X	X	X
5" вращающиеся форсунки с 2 отверстиями	✓	X	X	2	X	X	0	X	X	X	X
5" вращающиеся форсунки с 1 отверстием	5	X	2	4	4	14	3	X	X	X	X
3" направляемые форсунки	6	4	X	4	8	12	8	X	8	7	8
3" вращающиеся форсунки	9	4	4	X	X	2	10	X	X	8	X
2" направляемые форсунки	14	X	10	4	14	24	24	X	8	X	8
2" вращающиеся форсунки	12	X	18	8	4	8	16	X	X	X	X
Воздушные форсунки	16	X	16	20	16	22	14	X	X	10	X
Форсунки "Каскад"	2	1	1	1	1	1	1	X	X	X	X
Форсунки Swim	4	X	X	X	X	X	4	2	X	X	X
Форсунки Volcano	X	X	1	X	X	X	X	X	X	X	X
Форсунки Laminar	6	X	2	2	2	4	4	X	X	X	X
Система контроля Set&Forget	✓	✓	✓	✓	✓	✓	✓	✓	✓	✓	✓
4 слоя термоизоляции	✓	✓	✓	✓	✓	✓	✓	✓	✓	✓	✓
Прочные стенки	✓	✓	✓	✓	✓	✓	✓	✓	X	X	X
Детское сиденье & Бар	X	X	X	✓	X	X	X	X	X	X	X
Программируемый насос циркуляции	✓	✓	✓	✓	✓	✓	✓	✓	✓	✓	✓
Сдвоенные места Accu-Pressure	X	X	✓	X	X	✓	X	X	X	X	X
Гидротерапия	✓	✓	X	✓	✓	X	✓	X	X	X	X
Излив для наполнения бассейна	X	X	X	✓	X	X	X	X	X	X	X
Двойные контроллеры	✓	X	X	X	X	X	X	X	X	X	X
Программируемая подсветка Multi-Colour Spa Light	✓	✓	✓	✓	✓	✓	✓	✓	✓	✓	✓
Подголовники	✓	✓	✓	✓	✓	✓	✓	X	✓	X	✓
Водный каскад	✓	✓	✓	✓	✓	✓	✓	X	X	X	X
Настраиваемая ароматерапия	✓	✓	✓	✓	✓	✓	✓	X	X	X	X
Термокрышка	✓	✓	✓	✓	✓	✓	✓	✓	✓	✓	✓
Панель управления с подсветкой	✓	✓	✓	✓	✓	✓	✓	X	X	X	X
Подстаканник с подсветкой	✓	✓	✓	✓	2	✓	✓	X	X	✓	X
Индивидуальный контроль давления	✓	X	✓	✓	✓	✓	✓	X	X	X	X
Массаж области шеи	✓	X	X	X	✓	✓	✓	X	X	X	X
Интеллектуальные тепловые настройки	✓	✓	✓	✓	✓	✓	✓	✓	✓	✓	✓
Термоизоляция по периметру	✓	✓	✓	✓	✓	✓	✓	✓	✓	✓	✓
Трубы Duraflex	✓	✓	✓	✓	✓	✓	✓	✓	✓	✓	✓
Рама	Стальная рама	Пластиковая рама	Пластиковая рама	Пластиковая рама	Пластиковая рама	Стальная рама	Стальная рама	Стальная рама	Деревянная опорная рама	Деревянная опорная рама	Деревянная опорная рама
Корпус с термоизоляцией	✓	✓	✓	✓	✓	✓	✓	X	✓	✓	✓
Основание	FRR Base	ABS Base	ABS Base	ABS Base	ABS Base	FRR Base	FRR Base	X	ABS Base	ABS Base	ABS Base
Водопад	X	✓	X	X	X	X	X	X	X	X	X
Форсунки для массажа стоп	✓	X	✓	✓	✓	✓	✓	X	X	X	✓
Микрофильтрация	✓	Skimmer	✓	✓	✓	✓	✓	✓	X	X	X
Озон	✓	✓	✓	✓	✓	✓	✓	✓	✓	✓	✓
Ультрафиолет	✓	✓	✓	✓	✓	✓	✓	✓	✓	✓	✓
Цикл очистки	✓	✓	✓	✓	✓	✓	✓	✓	✓	✓	✓
Гарантия на корпус	5 лет	5 лет	5 лет	5 лет	5 лет	5 лет	5 лет	5 лет	5 лет	5 лет	5 лет
Гарантия на структуру	10 лет	10 лет	10 лет	10 лет	10 лет	10 лет	10 лет	10 лет	10 лет	10 лет	10 лет
Гарантия на электрические элементы	2 года	2 года	2 года	2 года	2 года	2 года	2 года	2 года	2 года	2 года	2 года
Гарантия на форсунки	5 лет	5 лет	5 лет	5 лет	5 лет	5 лет	5 лет	5 лет	5 лет	5 лет	5 лет

Примечание: ✓ указывает, что для данного изделия доступны дополнительные опции.  
X указывает, что дополнительные опции для данного изделия недоступны.

# САУНЫ

Сауна – это отдельное строение или комната из дерева, в которой сухой жар вызывает потоотделение, а пар образуется при поливании водой горячих камней. Потоотделение – один из основных способов вывода из тела человека сотен токсинов от пестицидов, лекарств и других химических веществ. 15 минут, проведенных в сауне Jaquar, помогут вам вывести с потом столько вредных веществ, как за целый жаркий день. Также сауна помогает облегчить плохое самочувствие.

## **Детоксикация**

Сауна стимулирует вывод жирорастворимых токсинов, тяжелых металлов и других видов токсичных веществ через потовые железы эффективнее, чем любые другие формы термотерапии или упражнений. Имеются свидетельства, что сауна может облегчить симптомы волчанки. Список химических веществ, выводимых из организма, включает ртуть, свинец, медь, кадмий, магний, натрий, хлор, мышьяк, никель, бензолы, лекарства, анестетики, холестерин, мочевины, никотин и серную кислоту.

## **Укрепление иммунной системы**

Во время обычного посещения сауны температура тела повышается на 1-3 градуса. Повышение температуры тела – природный механизм защиты от бактерий, микробов и инфекций. Выработка белых кровяных телец костным мозгом и образование клеток типа Т в тимусе - результат повышения общего иммунитета.

## **Снятие стресса**

Продолжительное напряжение нервной системы приводит к высокому уровню стресса – невидимому виновнику различных заболеваний.

## **Контроль и облегчение болевых ощущений**

Сауна помогает облегчить мышечные боли, сердечно-сосудистые и кожные заболевания.

## **Очистка кожи и омоложение**

В сауне раскрываются закупоренные поры кожи и выводятся грязь, жир и остатки косметики. Кроме того, улучшается состояние кожи при таких проблемах, как акне, раздражения, ожоги, экзема и псориаз. Шрамы, даже коллоидные, постепенно размягчаются.

Kubix 1750 x 1200 x 2100 мм

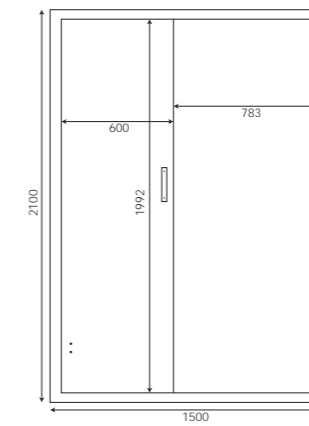
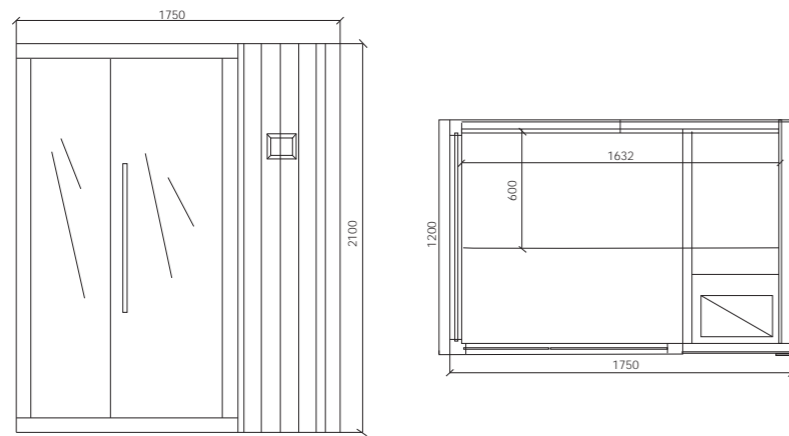


Примечание: данные изображения используются только в качестве иллюстраций

Кауа 1500 x 1100 x 2100 мм (1-2 человека)



Примечание: данные изображения используются только в качестве иллюстраций












**JSA-NAW-T16120**

Особенности

-   
Отделка -  
дерево тсуга
-   
Хромотерапия
-   
Нагреватель  
4500 Вт  
с рамой
-   
2 спинки
-   
Термометр
-   
Гигрометр
-   
Таймер

**JSA-NAW-MD3150IH**

Особенности

-   
Отделка -  
дерево тсуга
-   
Нагреватель  
4500 Вт  
с рамой
-   
Панель  
управления  
нагревателем
-   
Хромотерапия
-   
2 спинки
-   
MP3-плеер
-   
Термометр
-   
Гигрометр
-   
Таймер



Solo 900 x 1050 x 1900 мм (1 человек)

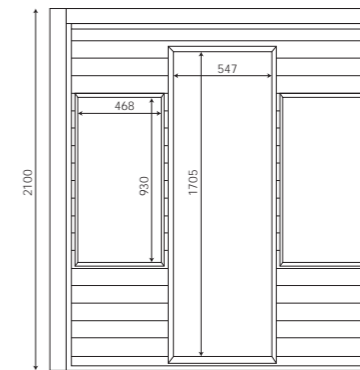
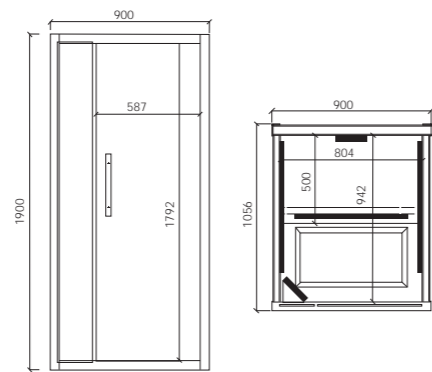


Примечание: данные изображения используются только в качестве иллюстраций

Serene 1750 x 1200 x 2100 мм (3-4 человека)

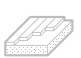







Примечание: данные изображения используются только в качестве иллюстраций



**JSA-NAW-DLX9011**

Особенности

-   
Отделка -  
дерево тсуга
-   
Комфортная  
спинка
-   
Система  
управления
-   
Комбинация  
спектрных  
и углеродных  
нагревателей  
1.75 кВт
-   
Термометр
-   
Гигрометр
-   
Таймер
-   
Bluetooth  
и два динамика

**JSA-NAW-S004175**

Особенности

-   
Отделка -  
дерево тсуга
-   
Нагреватель  
4500 Вт  
с рамой
-   
Панель  
управления  
нагревателем
-   
Источник  
белого света  
с защитой
-   
Хромотерапия
-   
Bluetooth  
и два динамика
-   
Термометр
-   
Гигрометр
-   
2 спинки
-   
Таймер

# ПАРОГЕНЕРАТОРЫ

Для тех, кто ценит хорошее самочувствие и домашний комфорт, изделия Jaquaг станут отличным способом насладиться преимуществами увлажняющего пара из высококачественного парогенератора.

## **Особенности:**

### **Качество материалов**

Гидромассажные душевые кабины Jaquaг изготавливаются из коэкструзионного акрила, который не выцветает и имеет длительный срок службы. Этот гигиеничный материал вместе с ровными поверхностями и закаленным стеклом в душевых кабинах делает процесс чистки лёгким и удобным.

### **Преимущества:**

#### **Устойчивость и прочность**

Душевые кабины Jaquaг отличаются устойчивостью и износостойкостью благодаря оцинкованной стальной раме, которая обеспечивает максимальную прочность всех компонентов. Также прочность и надёжность характеризуют душевые поддоны.

#### **Лёгкая установка**

Установка душевых кабин настолько проста, насколько это возможно: металлический каркас уже имеет все необходимые элементы и просто собирается.

#### **Цифровое управление**

Позволяет управлять всеми функциями, включая разные режимы потока воды, продолжительность вертикального гидромассажа, функцию паровой бани, подсветку, радио и белое светодиодное свечение.

#### **Блок управления**

Все функции гидромассажного душа можно легко регулировать с помощью простого в использовании блока управления.

#### **Ручное управление**

Позволяет управлять насадкой для душа и вертикальными струями, а также активировать функцию паровой бани.

#### **Польза:**

##### **Чистая кожа**

Паровые душевые кабины обладают способностью очищать поры и удалять глубокие загрязнения с поверхности кожи.

##### **Лечение инфекций**

Одним из основных преимуществ регулярного парового душа является облегчение респираторных инфекций.

##### **Улучшение циркуляции крови**

Паровой душ – это отличный способ естественным образом усилить кровообращение во всем теле. Повышенное кровообращение доставляет больше кислорода клеткам и снижает риск развития гипертонии и закупорки артерий, а также улучшает работу мышц.

##### **Снятие стресса**

Одним из основных преимуществ паровых душей является их способность снижать как физическое, так и психологическое напряжение.



Примечание: данные изображения используются только в качестве иллюстраций



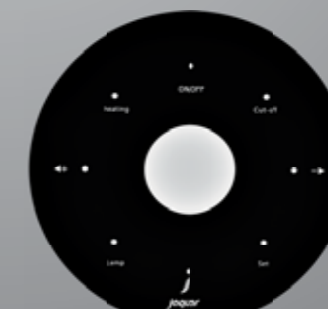
JSG-WHT-CPSQUARE



JSG-BLK-CPSQUARE



JSG-WHT-CPROUND















JSG-BLK-CPROUND

**Парогенераторы**

- JSG-WHT-NMID40** Парогенератор без панели - 4 кВт
- JSG-WHT-NMID60** Парогенератор без панели - 6 кВт
- JSG-WHT-NMID90** Парогенератор без панели - 9 кВт
- JSG-WHT-NMID120** Парогенератор без панели - 12 кВт
- JSG-WHT-NMID150** Парогенератор без панели - 15 кВт
- JSG-WHT-NMID180** Парогенератор без панели - 18 кВт
- JSG-WHT-NMID225** Парогенератор без панели - 22.5 кВт
- JSG-WHT-NMID240** Парогенератор без панели - 24 кВт



**Особенности**

-  Дисплей с кнопочным управлением
-  Соответствует IP67 для дисплея
-  Установка температуры
-  Автоматическая подача воды
-  Автодренаж
-  Отделка - дерево тсуга
-  Корпус из нержавеющей стали
-  Нагревательный элемент
-  Процессор
-  Обновленный дизайн паровых форсунок
-  Защита от перегрева
-  Защитный клапан давления

Примечание: парогенератор и панели управления продаются отдельно

**JSG-WHT-CPSQUARE**

Квадратная панель управления (белая) 103x103 мм для Парогенераторов Jaquar

**JSG-BLK-CPSQUARE**

Квадратная панель управления (черная) 103x103 мм для Парогенераторов Jaquar

**JSG-WHT-CPROUND**

Круглая панель управления (белая) 89 мм для Парогенераторов Jaquar

**JSG-BLK-CPROUND**

Круглая панель управления (черная) 89 мм для Парогенераторов Jaquar

Примечание: парогенератор и панели управления продаются отдельно

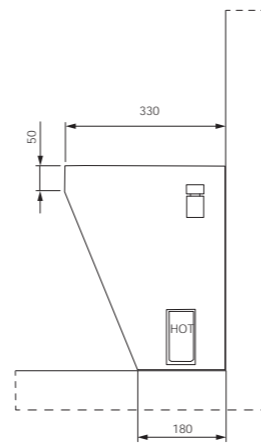
Smart Vapour 600 x 330 x 420 мм



Примечание: данные изображения используются только в качестве иллюстраций.

**JSG-BLK-PIUVAP5000ST**

Парогенератор Smart Vapour, мощность 4,5 кВт, цвет черный матовый, с подсветкой для хромотерапии



Особенности



4.5 кВт – однофазное подключение



Запуск кнопкой



Хромотерапия и пар



Ароматерапия



Встроенное сиденье



Четырехугольный дизайн



Прямые линии



Автодренаж – 20 мин.



Защита от перегрева



Соответствует IP 44



# ДУШЕВЫЕ ПАНЕЛИ

Душевые панели Jaquar делают приём душа более удобным, так как обладают всеми возможностями полноценной душевой кабины и при этом подходят даже для небольших ванных комнат. Боковые форсунки, ручные души, удобная полка для шампуня и геля для душа и, конечно же, верхний душ. Простые в установке душевые панели Jaquar – это отличный способ увеличить функциональность уже существующей душевой зоны, поскольку их можно аккуратно разместить на стене.

Душевые панели Jaquar делают приём душа более удобным, так как обладают всеми возможностями полноценной душевой кабины и при этом подходят даже для небольших ванных комнат.

Душевые панели Jaquar – это простой способ увеличить функциональность существующей душевой зоны, поскольку их можно аккуратно разместить на стене

## **Увеличение пространства ванной комнаты**

Поскольку душевые панели предназначены для установки на стену, для их размещения не требуется много места.

## **Гибкие решения**

Вместо одной душевой насадки, многие душевые панели предусматривают несколько вариантов выпуска воды.

## **Широкий ассортимент**

Широкий ассортимент душевых панелей Jaquar представлен моделями в разных стилях, оттенках, размерах и ценовых категориях.

## **Простота установки**

Для установки душевых панелей не требуются дополнительные монтажные работы. Они подключаются к уже существующей системе водоснабжения.

Curve Neo 1500 x 230 мм



НОВИНКА

Selfy 1600 x 200 мм

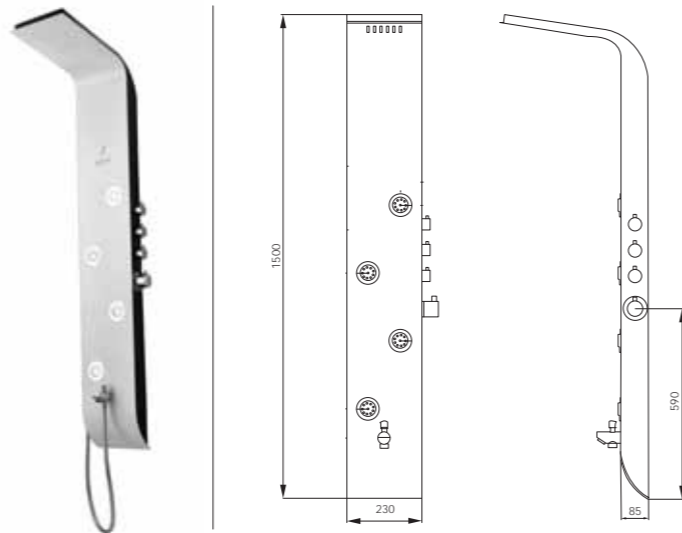


Примечание: данные изображения используются только в качестве иллюстраций

**JPL-WHT-TM CURVENE0**

Душевая панель Curve Neo, 1500x230 мм, в отделке белый алюминий

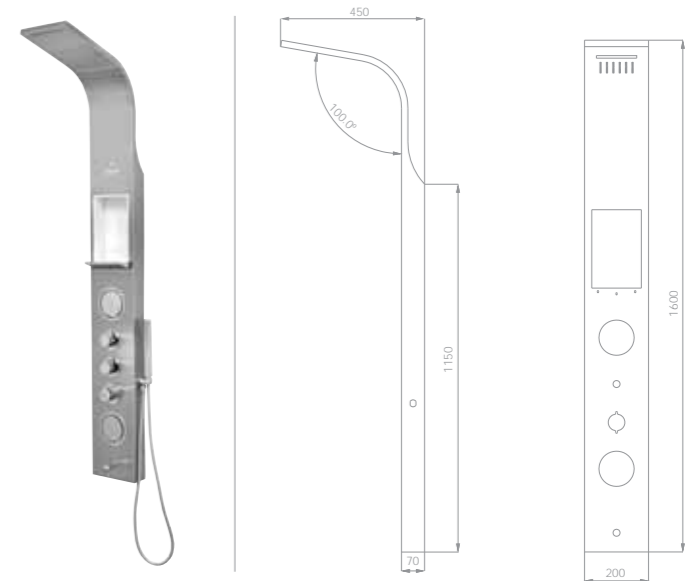
-   
Покрытие из нержавеющей стали, "антиотпечатки пальцев"
-   
Верхний душ ABS с 60 отверстиями и режимом водопад
-   
Регулируемые форсунки ABS
-   
Хромированный ручной душ ABS
-   
Излив из латуни
-   
Корпус термостатического смесителя из латуни
-   
Шланг 40 см из нержавеющей стали
-   
Необходимый минимальный напор воды - 2 бара



**JPL-SSF-ST88158B**

Душевая панель Selfy, 1600x200 мм, с защитой от отпечатков пальцев и отделкой нержавеющая сталь

-   
Покрытие из нержавеющей стали, "антиотпечатки пальцев"
-   
Верхний душ ABS с 60 отверстиями и режимом водопад
-   
Регулируемые форсунки ABS
-   
Хромированный ручной душ ABS
-   
Полочка
-   
Корпус термостатического смесителя из латуни
-   
Многорегимный дивертер для верхнего душа, режима каскад, ручного душа, боковых форсунок и излива
-   
Шланг 40 см из нержавеющей стали
-   
Гибкая подводка
-   
Необходимый минимальный напор воды - 2 бара



Shinny 1600 x 200 мм



Примечание: данные изображения используются только в качестве иллюстраций

Glassy - White 1400 x 250 мм

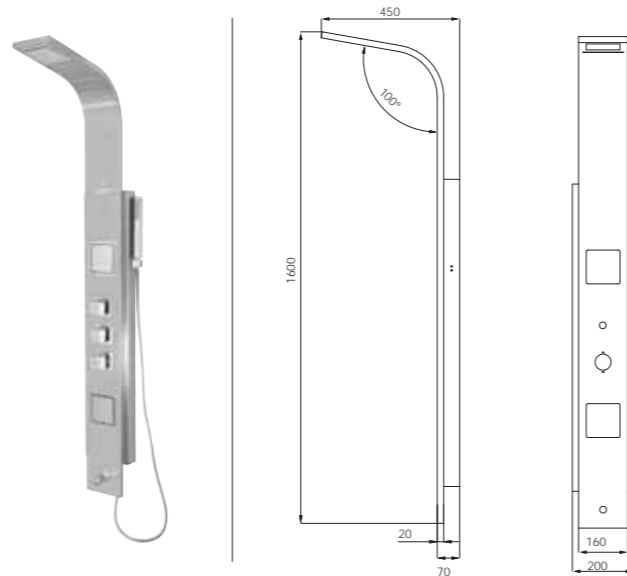


Примечание: данные изображения используются только в качестве иллюстраций

**JPL-SSF-ST8896**

Душевая панель Shinny 1600x200 мм с корпусом в отделке из нержавеющей стали

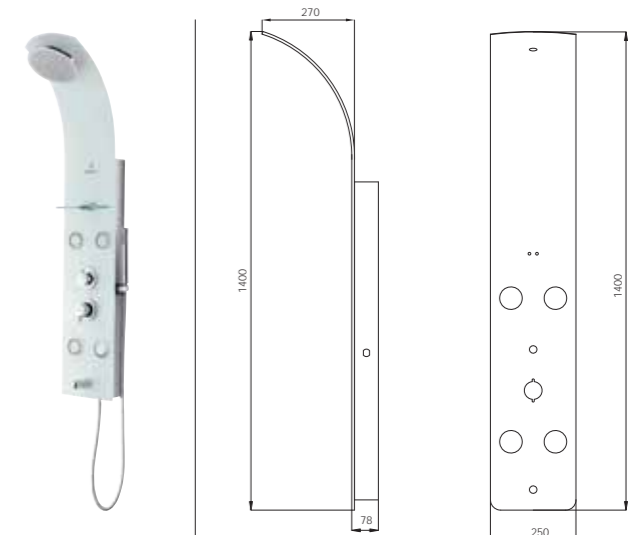
-  Материал корпуса - нержавеющая сталь
-  Регулируемый верхний душ ABS
-  Регулируемые массажные форсунки ABS
-  Хромированный ручной душ ABS
-  Излив из латуни
-  Корпус термостатического смесителя из латуни
-  Многорежимный дивертер для верхнего душа, режима Каскад, ручного душа, боковых форсунок и излива
-  Шланг 40 см из нержавеющей стали
-  Гибкая подводка
-  Необходимый минимальный напор воды - 2 бара



**JPL-WHT-ST86113**

Душевая панель Glassy-White, 1400x250 мм с термостатическим смесителем, белое закаленное стекло со специальной поверхностью

-  Материал корпуса: закаленное стекло со специальной поверхностью + ПВХ
-  Регулируемый верхний душ ABS
-  Регулируемые боковые форсунки ABS
-  Хромированный ручной душ ABS
-  Встраиваемая полка
-  Корпус термостатического смесителя из латуни
-  Многорежимный переключатель верхнего душа, режима Водопад, ручного душа, боковых форсунок и излива
-  Излив из латуни
-  Шланг из нержавеющей стали 40 см
-  Шланг длиной 1.5 м из нержавеющей стали с двойным подсоединением
-  Требуемый минимальный напор воды - 2 бара



Glassy - Black 1400 x 250 мм



Примечание: данные изображения используются только в качестве иллюстраций

Blak 1500 x 200 мм

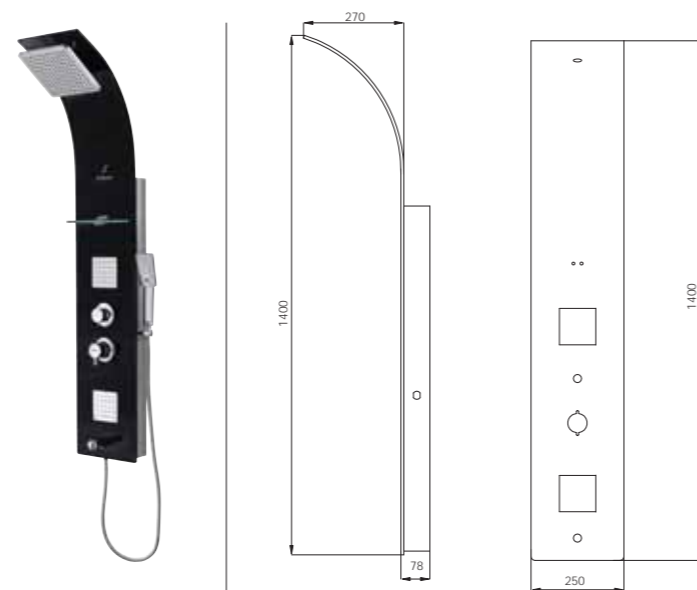


Примечание: данные изображения используются только в качестве иллюстраций

**JPL-BLK-ST86112**

Душевая панель Glassy-Black, 1400x250 мм, с термостатическим смесителем, чёрное закаленное стекло со специальной поверхностью

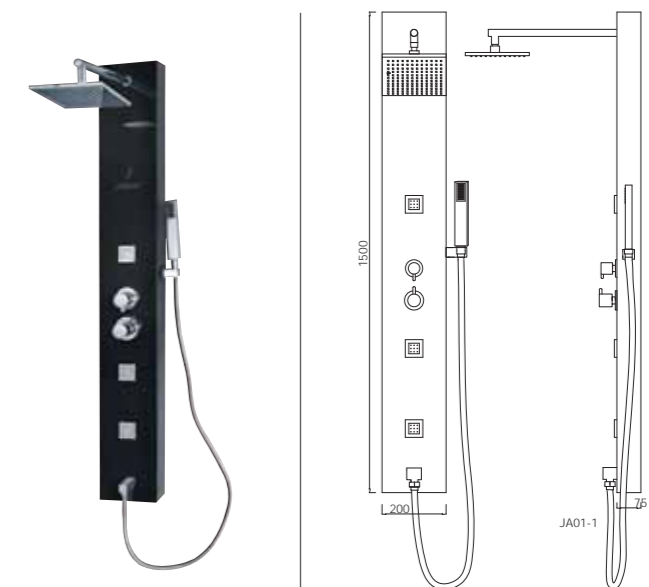
-  Чёрное закаленное стекло с специальной поверхностью
-  Регулируемый верхний душ ABS
-  Регулируемые массажные форсунки ABS
-  Ручной душ ABS в отделке хром
-  Термостатный смеситель с корпусом из латуни
-  Многорежимный переключатель верхнего душа, режима Водопад, ручного душа, боковых форсунок и излива
-  Излив из латуни
-  Шланг 40 см из нержавеющей стали
-  Шланг длиной 1.5 см из нержавеющей стали с двойным подсоединением
-  Требуемый минимальный напор воды - 2 бара



**JPL-BLK-JA011**

Душевая панель в черном цвете 1500x200 мм с термостатическим смесителем, черное закаленное стекло со специальной поверхностью

-  Корпус из нержавеющей стали
-  Соединительный шланг
-  3 регулируемых вертикальных форсунки (квадратные)
-  Термостатический смеситель с переключателем потока
-  Встраиваемая душевая насадка (8", квадратная)
-  Ручной душ
-  Гибкая подводка
-  Излив с кнопкой
-  Требуемый минимальный напор воды - 2 бара





Infinity White 1500 x 200 мм



Примечание: данные изображения используются только в качестве иллюстраций







Infinity Black 1500 x 200 мм

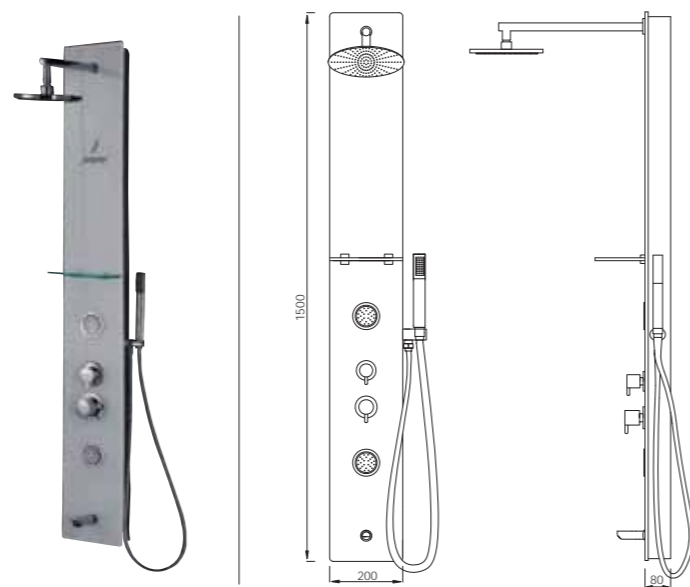


Примечание: данные изображения используются только в качестве иллюстраций

**JPL-WHT-G0843JAX**







Душевая панель Infinity 1500X200 мм без термостатического смесителя, в белой глянцевой отделке

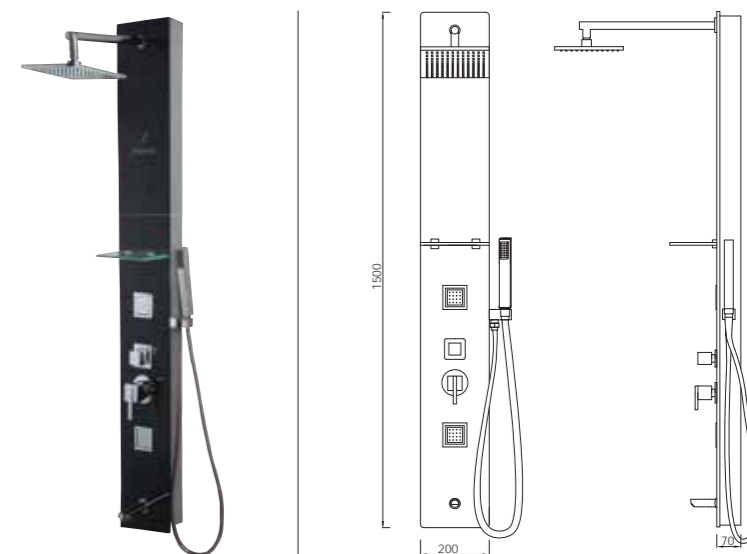
-  2 форсунки
-  Ручной душ
-  Минимальный напор воды 2 бара
-  Излив
-  Полочка для шампуня
-  Верхний душ



**JPL-BLK-G0842JAX**

Душевая панель Infinity 1500X200 мм без термостатического смесителя (отделка чёрное зеркало)

-  2 форсунки
-  Ручной душ
-  Минимальный напор воды 2 бара
-  Излив
-  Полочка для шампуня
-  Верхний душ









Примечание: данные изображения используются только в качестве иллюстраций

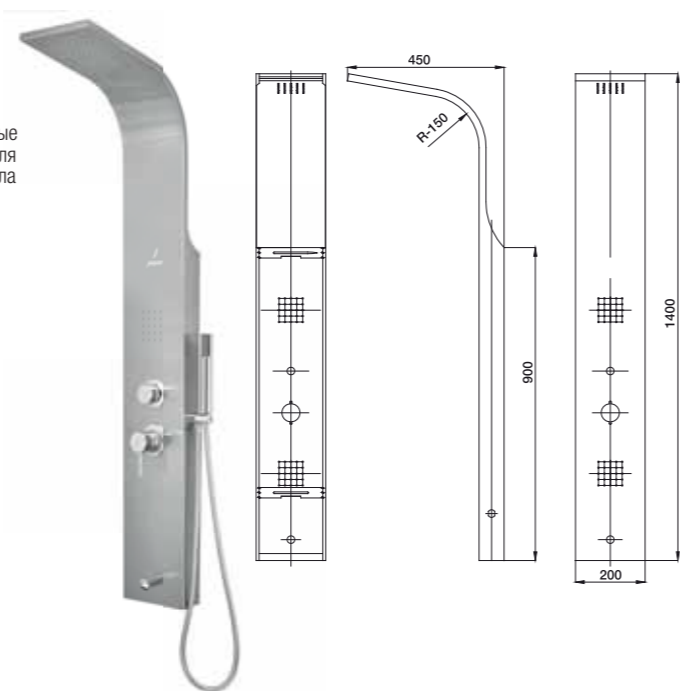


Примечание: данные изображения используются только в качестве иллюстраций

**JPL-SSF-ST8858B3**







Душевая панель Project, 1400x200 мм, с защитой от отпечатков пальцев и отделкой нержавеющей сталь

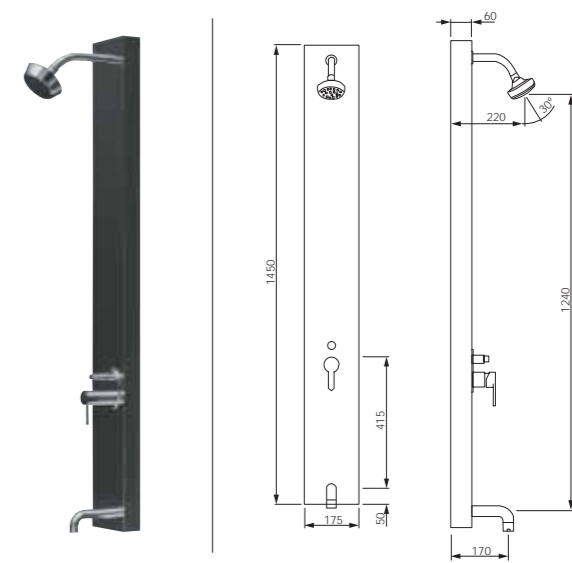
-  Душевая панель Jaq из полированной нержавеющей стали
-  Покрытие из нержавеющей стали, "антиотпечатки пальцев"
-  Встраиваемый верхний душ ABS с 50 точками выпуска воды и режимом водопада
-  Регулируемые форсунки для массажа тела ABS
-  Ручной душ ABS в отделке хром
-  Термостатный смеситель с корпусом из латуни
-  Шланг 40 см из нержавеющей стали
-  Шланг длиной 1.5 см из нержавеющей стали с двойным подсоединением
-  Требуемый минимальный напор воды - 2 бара



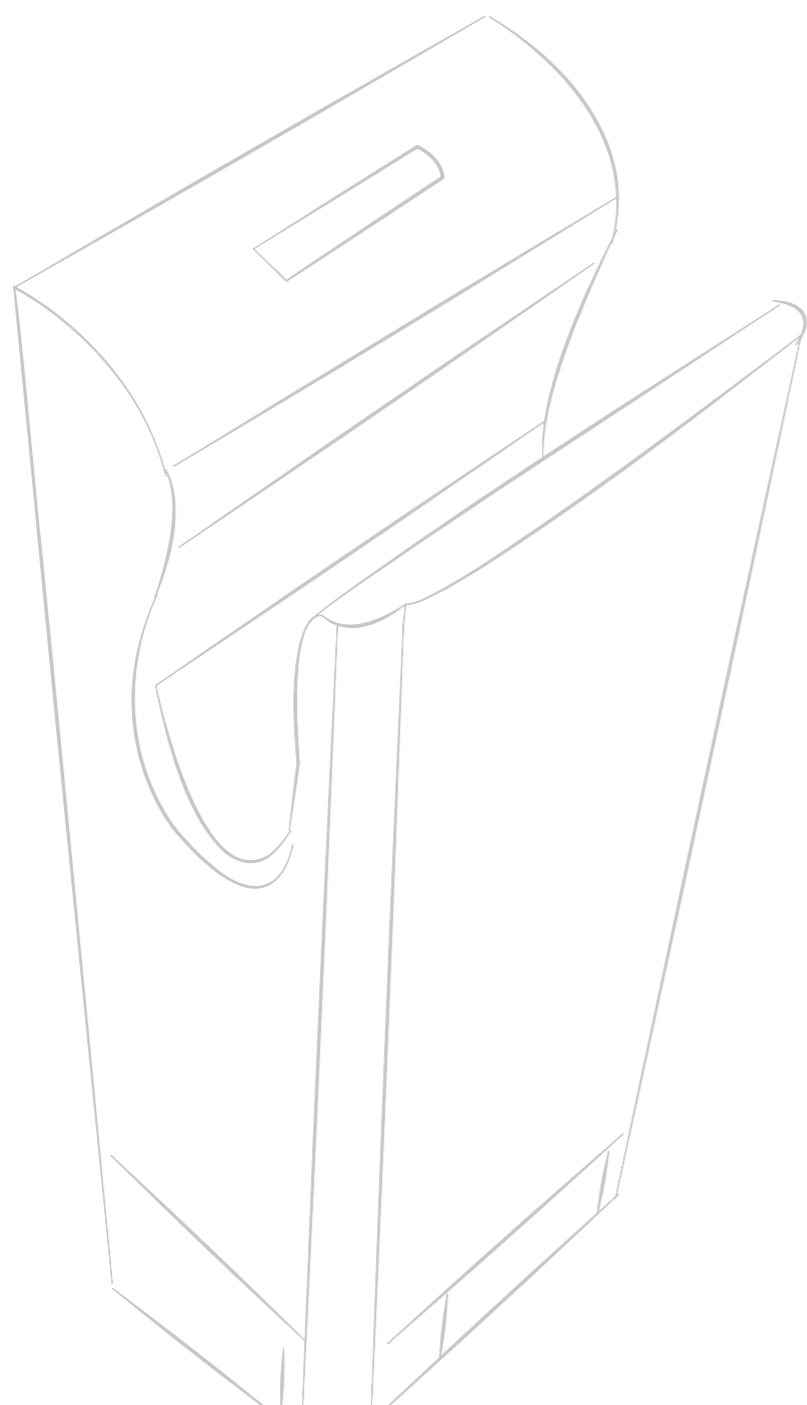
**JPL-SSF-SPMYHOMEGB**

Душевая панель My Home с ограничителем потока 8 л/мин, давление 3 Бара, настенный монтаж

-  Материал - нержавеющая сталь, степень: 304
-  Однорычажный переключатель
-  Ручной душ (опция)
-  Излив
-  Зеркальная отделка, корпус SS
-  Регулируемый верхний душ



Расход воды	0.5Bar	1.0Bar	1.5Bar	2.0Bar	2.5Bar	3.0Bar	3.5Bar	4.0Bar	4.5Bar	5.0Bar	5.5Bar
Душевая панель My Home (излив, расход воды, л/мин)	9.35	13.04	16.05	18.57	20.74	22.79	24.65	26.34	28.04	29.61	31.05
Душевая панель My Home (душ, расход воды, л/мин)	5.42	8.03	10.03	11.68	13.16	14.44	15.68	16.81	17.83	18.87	19.77



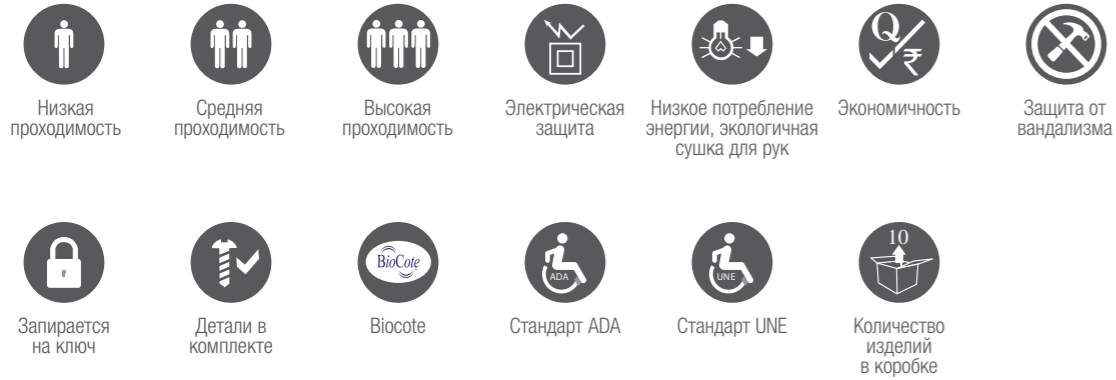
## АКСЕССУАРЫ ДЛЯ САМУЗЛОВ

## Аксессуары для санузлов

Высокоэффективные аксессуары от Jaquar для ванных комнат специально разработаны для использования в общественных пространствах премиум-класса.

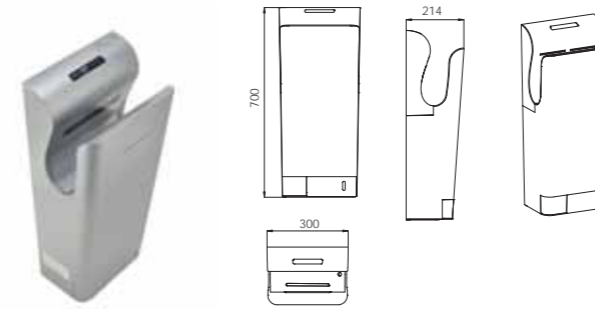
- Созданы при технической поддержке всемирно известной компании Mediclinics (Испания)
- Ассортимент среди прочего включает в себя современные сушилки для рук, диспенсеры мыла и бумажных полотенец.

### Основные обозначения



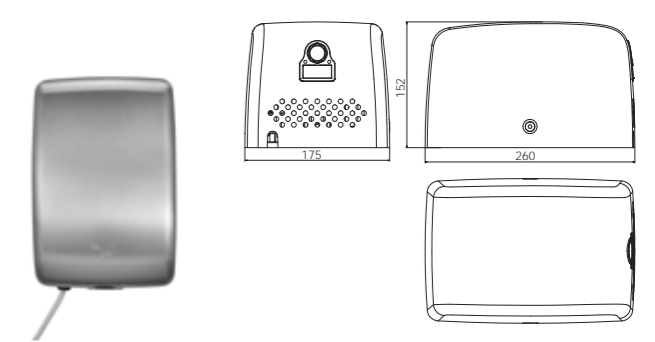
## Аксессуары для санузлов

### Сушилка для рук



#### HDR-SLV-AK2030

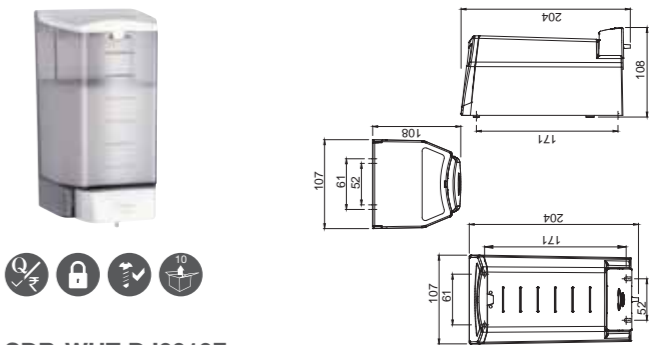
Бесконтактная сушилка для рук с инфракрасным датчиком Nuovo, светодиодный дисплей с интеллектуальным управлением, номинальная мощность 1850 Вт, бесколлекторный двигатель постоянного тока, двойной фильтр воздуха HEPA



#### HDR-SSF-AK2803D

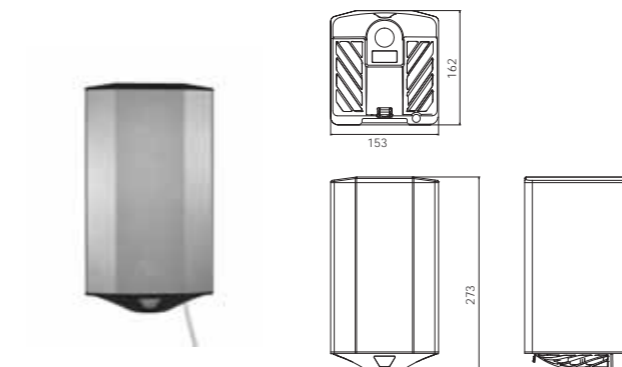
Бесконтактная сушилка для рук с инфракрасным датчиком Volt, номинальная мощность 1150 Вт, двигатель с угольной щеткой

### Диспенсер жидкого мыла - активация дозатора кнопкой



#### SDR-WHT-DJ0010F

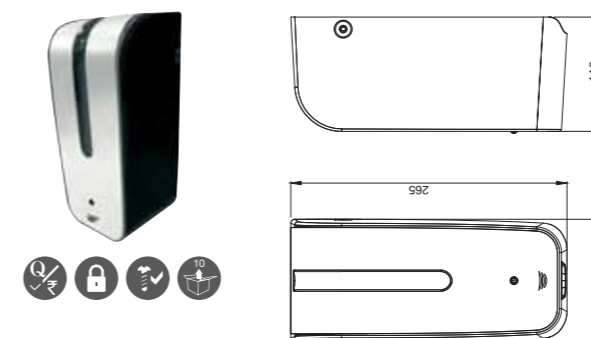
объем: 0.8 л  
материал: ABS  
покрытие: белый/дымчатый



#### HDR-SSF-AK2807

Бесконтактная сушилка для рук с инфракрасным датчиком Flash, номинальная мощность 1150 Вт, двигатель с угольной щеткой

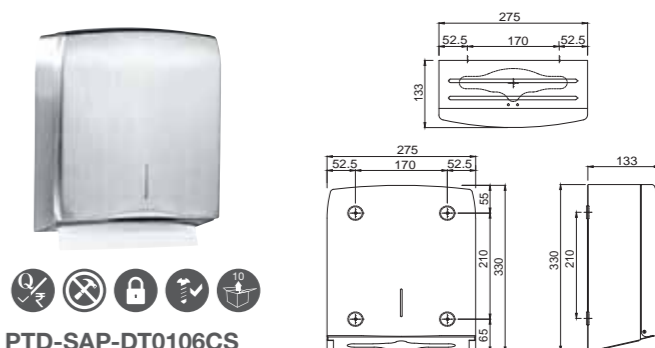
### Диспенсер жидкого мыла - автоматический



#### SDR-BLC-DJ0160AS

объем: 0.8 л  
материал: алюминий/ABS  
покрытие: хром/черный

### Диспенсер для бумажных полотенец - полотенца с типом сложения С или Z - монтаж на стену

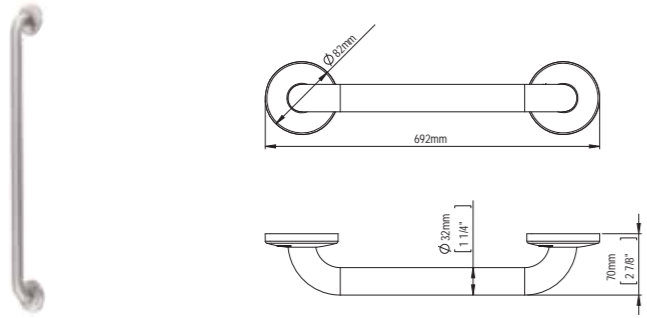


#### PTD-SAP-DT0106CS

объем: 400-600 полотенец  
материал: нержавеющая сталь AISI 304  
покрытие: сатин

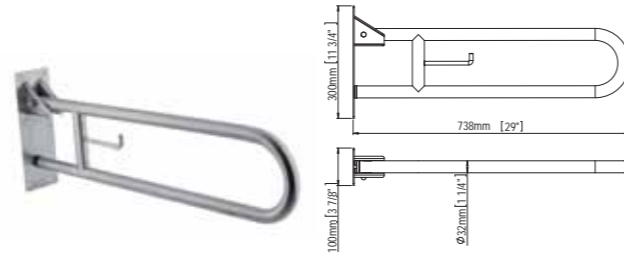
## Аксессуары для санузлов для людей с ограниченными возможностями

Нержавеющая сталь



**WAC-SAP-BR0600CS**

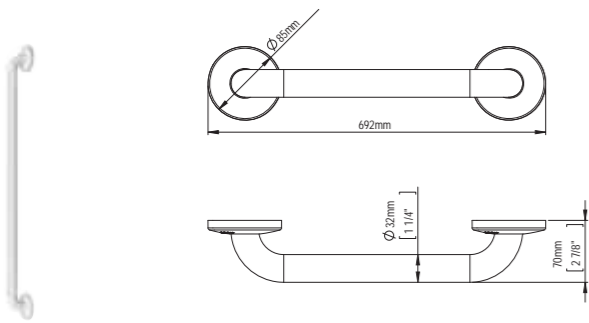
Поручень, длина 692 мм, сатин



**WAC-SAP-BG0800CS**

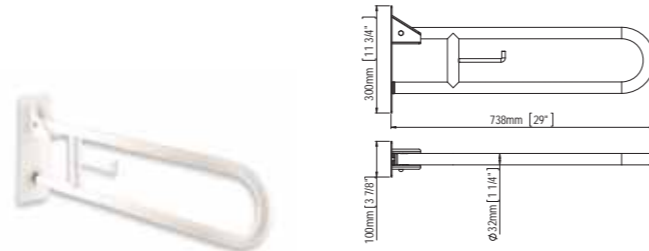
Поручень для унитазов вертикальный, сатин

Белая эпоксидная смола



**WAC-WHT-BR0600**

Поручень, длина 692 мм, белый



**WAC-WHT-BG0800**

Поручень вертикальный поворотный, белый



## ПОЗНАКОМЬТЕСЬ С ПРОДУКЦИЕЙ JAQUAR В 3D

Зайдите на сайт  
[jaquar.ru](http://jaquar.ru)

Выберите бренд  
и конкретный продукт

Нажмите на значок  
3D Warehouse

Обзор на выбранный  
продукт в 360° перед вами



## Глоссарий

**Внешний душевой кронштейн:** дополнение к внешнему смесителю, которое позволяет устанавливать душевую насадку на разной высоте.

**Аэратор:** устройство, расположенное в изливе смесителя, которое смешивает воздух с водой с помощью ограничителя потока: поток воды уменьшается при одновременном увеличении давления.

**Угловой вентиль:** запорный клапан между водопроводными трубами и краном. Входное отверстие соединяется с водопроводной трубой в стене и располагается под углом 90 градусов к смесителю.

**Защита от ожогов:** клапан, который контролирует температуру воды, чтобы свести к минимуму риск ожогов.

**Смеситель для раковины:** смешивает горячую и холодную воду и подает её через один излив.

**Наполнитель для ванны:** как и смеситель для раковины, наполнитель для ванны смешивает горячую и холодную воду и подает её через один излив.

**Смеситель для душа и ванны:** смеситель для ванны, который включает в себя насадку для душа.

**Излив для ванны:** устройство, через которое подается вода для наполнения ванны. Вентиль управляет потоком.

**Настенный кран:** кран с загнутым вниз изливом, в который подается вода через горизонтальный впускной патрубок.

**Биде:** специальное устройство, напоминающее раковину, которое устанавливается на небольшой высоте и предназначено для интимной личной гигиены.

**Боковой душ:** мини-форсунки, с помощью которых осуществляется подача воды сбоку. Они предназначены для терапевтического и бодрящего массажа определенных участков тела.

**Картридж:** часть смесителя, которая отвечает за включение/выключение и позволяет воде течь.

**Смеситель для раковины с центральным отверстием:** цельное изделие с двумя ручками. Горячая и холодная вода смешиваются и подаются через один излив.

**Керамический диск:** два керамических элемента внутри смесителя открываются и закрываются, позволяя регулировать объем перелива.

**Хромотерапия:** система подсветки, которая способствует расслаблению.

**Бачок:** керамический или пластиковый резервуар, в котором хранится вода, необходимая для смыва.

**Сливной клапан Click-Clack:** встроенный механизм со сливной заглушкой, активация при сливе осуществляется со щелчком путем нажатия на заглушку.

**Встроенный в стену бачок:** бачок, который скрыт за фальшь-стеной.

**Встроенный в стену смеситель для душа:** конструкция смесителя для душа скрыта в стене, видны только рычаг управления и настенный фланец.

**Унитаз-компакт:** модель унитаза, в котором бачок крепится непосредственно к чаше.

**Смеситель, устанавливаемый на бортик ванны или раковины:** смеситель, который расположен на краю умывальника или ванны (в отличие от моделей настенного монтажа).

**Отводящий клапан:** предназначен для перенаправления смешанной воды в определенное место.

**Переключатель потоков:** переключатель для душа, который перенаправляет поток воды в дополнительный ручной душ или в верхний душ из смесителя для ванны и душа.

**Переключатель на 3 входа:** используется, если в ванной комнате установлены 3 трубопровода: горячей воды (гейзер), холодной (верхний резервуар) и свежей (непосредственно от муниципальной корпорации).

**Двойной смыв:** бачок, обеспечивающий два вида смыва – полноценный смыв или частичный для экономии воды.

**Электронный смыв:** бесконтактный, гигиеничный смыв экономит воду и идеально подходит как дома, так и для общественных мест. Для активации смыва используется инфракрасный датчик.

**Лицевая/распылительная панель:** панель с отверстиями или прорезями, через которые проходит вода, образуя струи разного вида.

**Душ с фиксированной насадкой:** душевая насадка, которая крепится к трубопроводу внутри стены.

**Оборудование:** речь об оборудовании, которое принимает или отводит воду или сточные воды: краны, раковины, унитазы, ванны.

**Фланец:** деталь без резьбы над трубой, которая закрывает отверстие в стене.

**Расход воды:** измерение расхода воды через водопроводную систему в галлонах в минуту (GPM) или галлонах в час (GPH).

**Смывной клапан:** расположен в нижней части смывного бачка унитаза с гравитационным приводом, открывается при нажатии на рычаг отключения и закрывается, когда бачок опорожняется до нужного уровня. Обычно его дополняет система перелива.

**Прокладка:** плоский кусок волокна или резины, используемый для обеспечения водонепроницаемого уплотнения между металлическими соединениями.

**Серая вода:** сточные воды из других источников, кроме туалетов.

**Ручной душ:** съемная насадка для душа со встроенной ручкой и гибким шлангом, который позволяет направить струю воды на любую часть тела.

**Ручка:** накладка на кране, которая поворачивает стержень на картридже.

**Переключатель Hi-flow:** обеспечивает высокую скорость потока для быстрого наполнения ванны. Идеально подходит для использования на верхних этажах зданий, где давление воды меньше.

**Жесткая вода:** природная вода, содержащая примеси в различных пропорциях. Традиционная жесткость – это мера содержания кальция, минералов или растворенных твердых веществ в растворе, измеряемая в частях на миллион. Жесткая вода обычно колеблется от 100 до 250 промилле.

**Унитаз-моноблок:** унитаз, в котором бачок и унитаз изготовлены как единое целое. Как правило, моноблочные унитазы имеют более низкий профиль, чем туалеты с двумя элементами.

**O-Ring:** резиновая шайба, которая круглая, а не плоская. Используется в штоках клапанов для создания водонепроницаемого уплотнения.

**Верхний душ:** душевая насадка, которая направляет воду на пользователя сверху.

**Кран на стойке:** кран, который не позволяет пользователю регулировать температуру. Стоечные краны снабжаются водой через вертикальный впускной патрубок.

**Донный клапан:** альтернатива традиционным сливным заглушкам, всплывающий слив состоит из заглушки, соединенной рычагами с ручкой управления на смесителе. Когда ручка нажимается вниз, заглушка поднимается, чтобы дать воде стечь. Когда ручку тянут вверх, заглушка закрывает сливное отверстие.

**ПВХ:** аббревиатура, означающая поливинилхлорид. Обычно имеется в виду жесткая белая пластиковая труба, изготовленная из этого материала, используемая для сливных, сточных и вентиляционных труб в ванной комнате.

**Краны на четверть оборота:** их можно полностью включить или выключить, повернув ручку всего на 90 градусов. Керамические диски внутри крана обеспечивают исключительную управляемость расходом воды, обеспечивают плавное, бесшумное движение и высокую износостойкость.

**Переходник:** приспособление, которое позволяет соединять трубы разных размеров вместе.

**Предохранительный клапан:** клапан, который открывается для сброса избыточной температуры и/или давления в системе.

**Накипь:** тонкое покрытие или слой, обычно из кальция, на дне резервуара или внутренних частях, которые могут препятствовать теплопередаче.

**Осадок:** вещество, которое оседает на дне резервуара для воды.

**Душевая ручка:** элемент, который поддерживает насадку для душа и подключает ее к водопроводу.

**Шланг для душа:** гибкий шланг, соединяющий насадку для душа и переключатель душа.

**Смеситель для душа:** смешивает горячую и холодную воду и подает смешанную требуемой температуры.

**Выпускное отверстие для душа:** приспособление, которое позволяет выпускать воду в виде струй или капель воды.

**Однорычажные смесители:** открывают, закрывают и смешивают горячую и холодную воду с помощью одного рычага. Переместите рычаг вверх, чтобы открыть кран, и вниз, чтобы закрыть. Чтобы изменить температуру воды, рычаг перемещается слева направо или наоборот.

**Душевая штанга:** вертикальная штанга, позволяющая регулировать высоту расположения душевой насадки.

**Мягкая вода:** вода, обработанная таким образом, чтобы в ней было низкое содержание минералов.

**Запорный кран:** простой кран с ручным управлением, который выключает и включает подачу воды.

**Кран:** часто имеется в виду смеситель. Кран также используется, чтобы перенаправить поток воды от одного сантехнического устройства к другому.

**Высокий смеситель:** однорычажный смеситель для раковины с высоким корпусом. Как правило, используется в комбинации с накладными раковинами, когда смеситель устанавливается на тумбу или отдельную полочку. Его высота и длина излива увеличены: чтобы вода подавалась на удобном расстоянии, уровень смесителя должен быть значительно выше края раковины.

**Термостатические смесители:** автоматически поддерживают постоянную температуру независимо от колебаний давления, а также температуры подачи горячей и холодной воды. Они оснащены картриджем или термостатическим элементом, регулятором для выбора температуры и предохранительным ограничителем, предотвращающим ожоги.

**Термостатический смеситель для ванны и душа:** обеспечивает регулирование подачи воды, её температуру, а также расход. Предотвращаются резкие перепады температуры, что делает процесс принятия ванны и душа комфортным в любое время.

**Смеситель на три отверстия:** смеситель с отдельными ручками для горячей и холодной воды и её смешивания с подачей через центральный излив.

**Смесители с тремя ручками:** смесители с тремя ручками также оснащены отдельными ручками для подачи горячей и холодной воды, но при этом имеют дополнительный переключатель для отвода воды из излива для ванны к насадке для душа.

**Сифон:** изогнутый участок системы слива, который задерживает небольшую часть воды, предотвращая появление неприятного запаха канализации. Чаще всего в ванных комнатах встречаются сифоны типа "P" и "S".

**Смесители с двумя ручками:** оснащены отдельными ручками для регулирования температуры горячей и холодной воды.

**Писсуар:** сантехническое устройство, предназначенное только для приема жидких отходов жизнедеятельности организма (мочи), которые затем сливаются в систему канализации.

**Вакуумный выключатель:** устройство, предотвращающее обратный поток загрязненной воды в систему подачи чистой.

**Вентиль:** устройство, которое регулирует расход, температуру и объем подачи воды.

**Настенный кронштейн/держатель для душевой лейки:** устройство для расположения душевой лейки на фиксированной высоте таким образом, чтобы руки пользователя были свободны. Допускается расположение душа под углом, что позволяет регулировать траекторию распыления воды.

**Подвесные модели:** бачок находится в стене, за стеной или внутри мебели для ванной комнаты, а корпус изделия выступает из стены над полом. Раковины и биде также можно повесить на стену на комфортной для пользователя высоте.

**Настенный кран:** используется в том случае, когда раковина или ванна не имеет специальных отверстий для установки смесителя. Ручка и излив выступают из стены над раковиной или ванной, а трубопровод скрыт за стеной.

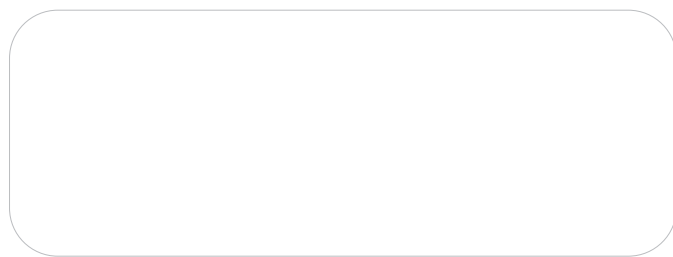
**Настенный смеситель:** открытый настенный смеситель, который позволяет направлять воду либо в излив, либо в душевую лейку.

**Настенный смеситель без подключения душевой лейки:** открытый настенный смеситель, который может подавать воду только через излив.

**Настенный смеситель 3-в-1:** открытый настенный смеситель, который может переключать поток воды на три различных выхода – излив, верхний душ и ручной душ.

**Унитаз:** сантехническое устройство, включающее резервуар с водой для приема жидких и твердых отходов жизнедеятельности организма. При активации смыва он сбрасывает отходы через сифон в систему канализации.





[jaquar.ru](http://jaquar.ru)

Представительство JAQUAR GROUP в России и СНГ  
119261 Россия, Москва, Ленинский проспект, 85  
Т: +7 (495) 661-02-52